

FISICA

Vol. I MECANICA

Autores:

MARCELO ALONSO

EDWARD J. FINN

Versión en español de:

CARLOS HERNANDEZ

VICTOR LATORRE



FONDO EDUCATIVO INTERAMERICANO, S.A.

Tabla A-1 Tabla periódica de los elementos

Las masas atómicas, basadas en el número exacto 12,00000 asignado como masa atómica al principal isótopo del carbono, ^{12}C , son los valores más recientes (1961) adoptados por la Unión Internacional de Química Pura y Aplicada. La unidad de masa usada en esta tabla se denomina *unidad de masa atómica* (uma): $1 \text{ uma} = 1,6604 \times 10^{-27} \text{ kg}$. En esta

Grupo→	I	II	III	IV
Período	Serie			
1	1	1 H 1,00797		
2	2	3 Li 6,939	4 B 9,0122	5 B 10,811
3	3	11 Na 22,9898	12 Mg 24,312	13 Al 26,9815
4	4	19 K 39,102	20 Ca 40,08	21 Sc 44,956
	5	29 Cu 63,54	30 Zn 65,37	31 Ga 69,72
5	6	37 Rb 85,47	38 Sr 87,62	39 Y 88,905
	7	47 Ag 107,870	48 Cd 112,40	49 In 114,82
6	8	55 Cs 132,905	56 Ba 137,34	55-71 Serie de los lantánidos*
	9	79 Au 196,967	80 Hg 200,59	81 Tl 204,37
7	10	87 Fr [223]	88 Ra [226,05]	89-Serie de los actínidos**

*Serie de los lantánidos: { 57 La 58 Ce 59 Pr 60 Nd 61 Pm 62 Sm
138,91 140,12 140,907 144,24 [147] 150,35

**Serie de los actínidos: { 89Ac 90 Th 91 Pa 92 U 93 Np 94 Pu
[227] 232,038 [231] 238,03 [237] [242]

Tabla A-2 Constantes fundamentales

Constante	Símbolo	Valor
Velocidad de la luz	c	$2,9979 \times 10^8 \text{ m s}^{-1}$
Carga elemental	e	$1,6021 \times 10^{-19} \text{ C}$
Masa en reposo del electrón	m_e	$9,1091 \times 10^{-31} \text{ kg}$
Masa en reposo del protón	m_p	$1,6725 \times 10^{-27} \text{ kg}$
Masa en reposo del neutrón	m_n	$1,6748 \times 10^{-27} \text{ kg}$
Constante de Planck	h	$6,6256 \times 10^{-34} \text{ J s}$
	$\hbar = h/2\pi$	$1,0545 \times 10^{-34} \text{ J s}$
Carga específica del electrón	e/m_e	$1,7588 \times 10^{11} \text{ kg}^{-1} \text{ C}$
Relación cuanto-carga	h/e	$4,1356 \times 10^{-15} \text{ J s C}^{-1}$
Radio de Bohr	a_0	$5,2917 \times 10^{-11} \text{ m}$
Longitud de onda Compton:		
	del electrón	$\lambda_{c,e}$
del protón	$\lambda_{c,p}$	$1,3214 \times 10^{-15} \text{ m}$
Constante de Rydberg	R	$1,0974 \times 10^7 \text{ m}^{-1}$
Magnetón de Bohr	μ_B	$9,2732 \times 10^{-24} \text{ J T}^{-1}$

escala, la masa atómica del carbono es 12,01115 porque es el promedio de la de los diferentes isótopos presentes en el carbono natural. (Para los elementos producidos artificialmente, se da entre corchetes la masa atómica aproximada del isótopo más estable.)

V		VI		VII		VIII			0
									2 He 4,0026
7 N 14,0067		8 O 15,9994		9 F 18,9984					10 Ne 20,183
15 P 30,9738		16 S 32,064		17 Cl 35,453					18 Ar 39,948
23 V 50,942	24 Cr 51,996		25 Mn 54,9380		26 Fe 55,847	27 Co 58,9332	28 Ni 58,71		
33 As 74,9216	34 Se 78,96		35 Br 79,909						36 Kr 83,80
41 Nb 92,906	42 Mo 95,94		43 Tc [99]		44 Ru 101,07	45 Rh 102,905	46 Pd 106,4		
51 Sb 121,75	52 Te 127,60		53 I 126,9044						54 Xe 131,30
73 Ta 180,948	74 W 183,85		75 Re 186,2		76 Os 190,2	77 Ir 192,2	78 Pt 195,09		
83 Bi 208,980	84 Po [210]		85 At [210]						86 Rn [222]
63 Eu 151,96	64 Gd 157,25	65 Tb 158,924	66 Dy 162,50	67 Ho 164,930	68 Er 167,26	69 Tm 168,934	70 Yb 173,04	71 Lu 174,97	
95 Am [243]	96 Cm [245]	97 Bk [249]	98 Cf [249]	99 Es [253]	100 Fm [255]	101 Md [256]	102 No	103	

Constante	Símbolo	Valor
Constante de Avogadro	N_A	$6,0225 \times 10^{23} \text{ mol}^{-1}$
Constante de Boltzmann	k	$1,3805 \times 10^{-23} \text{ J K}^{-1}$
Constante de los gases	R	$8,3143 \text{ J K}^{-1} \text{ mol}^{-1}$
Volumen normal del gas ideal (a temperatura y presión normales)	V_0	$2,2414 \times 10^{-2} \text{ m}^3 \text{ mol}^{-1}$
Constante de Faraday	F	$9,6487 \times 10^4 \text{ C mol}^{-1}$
Constante de Coulomb	K_e	$8,9874 \times 10^9 \text{ N m}^2 \text{ C}^{-2}$
Permitividad del vacío	ϵ_0	$8,8544 \times 10^{-12} \text{ N}^{-1} \text{ m}^{-2} \text{ C}^2$
Constante magnética	K_m	$1,0000 \times 10^{-7} \text{ m kg C}^{-2}$
Permeabilidad del vacío	μ_0	$1,2566 \times 10^{-6} \text{ m kg C}^{-2}$
Constante de gravitación	γ	$6,670 \times 10^{-11} \text{ N m}^2 \text{ kg}^{-2}$
Aceleración de la gravedad a nivel del mar en el ecuador	g	$9,7805 \text{ m s}^{-2}$

Constantes numéricas: $\pi = 3,1416$; $e = 2,7183$; $\sqrt{2} = 1,4142$; $\sqrt{3} = 1,7320$

INTRODUCCION

En la actualidad, cuando día a día los avances científicos son de frecuente ocurrencia, es necesario prepararse con un mejor conocimiento fundamental de las manifestaciones del mundo físico que nos rodea.

Durante mucho tiempo, había constituido un problema no poder contar con un texto de física adecuadamente destinado a los primeros semestres de las Escuelas de Ingeniería y Ciencias, que abordase en forma exhaustiva y clara los diferentes temas, que como materia básica se requieren.

La experiencia obtenida en nuestras Escuelas ha sido altamente positiva, ya que los resultados demuestran que el presente libro ha contribuido a elevar los niveles académicos y obtener mejor rendimiento por parte de los estudiantes.

Además de lo mencionado, hemos encontrado ventajas específicas muy apreciables, como son: gran claridad en la exposición, utilización de un lenguaje matemático a nivel de universidades e institutos, abundancia de ejemplos elaborados y problemas resueltos, énfasis en los aspectos conceptuales, y presentación de una vasta gama de diferentes aplicaciones de cada uno de los temas desarrollados.

Para las Escuelas de Ciencias Químicas, en general, es especialmente valioso por su aplicación a la físico-química y a la termodinámica por su capítulo de fenómeno de transporte y su introducción a la mecánica cuántica.

En lo que concierne a las Escuelas de Ingeniería, la orientación en los temas tratados en el libro capacita adecuadamente al estudiante para abordar las diferentes especialidades en ingeniería.

En virtud de lo anterior, consideramos que esta edición en español del libro de M. Alonso y E. J. Finn contribuirá notablemente a la formación del estudiantado latinoamericano.

México, D.F., febrero de 1971

FÍS. ARTURO NAVA JAIMES
*Coord. de Física de la
Esc. Sup. de Ingeniería
Mecánica y Eléctrica
Instituto Politécnico Nacional,
México*

ING. QUÍM. JULIO GARCÍA STAHL
*Coord. de Física
Facultad de Química
Universidad Nacional Autónoma
de México*

FISICA

VOLUMEN I: MECANICA

Edición revisada

MARCELO ALONSO

*Departamento de Física, Universidad de Georgetown
Washington, D. C.*

EDWARD J. FINN

*Departamento de Física, Universidad de Georgetown
Washington, D. C.*

Versión en español de :

CARLOS HERNANDEZ

VICTOR LATORRE

*Profesores de Física General
Facultad de Ciencias Físicas y Matemáticas
Universidad Nacional de Ingeniería, Lima*

Con la colaboración de :

JUAN HERKRATH, Decano

*Facultad de Ciencias
Universidad Nacional de Colombia, Bogotá*



FONDO EDUCATIVO INTERAMERICANO, S. A.
Bogotá - Caracas - México - Panamá - San Juan - Santiago - São Paulo

Versión en español de la obra inglesa titulada
Fundamental University Physics, Volume I, Mechanics,
por Marcelo Alonso y Edward J. Finn, edición de 1967,
publicada por Addison-Wesley Publishing Company, Reading,
Mass., EE. UU. Esta edición en español es la única autorizada.

© 1970 por FONDO EDUCATIVO INTERAMERICANO, S. A.

Todos los derechos han sido reservados. Ni este libro ni parte de él pueden ser reproducidos en forma alguna sin el permiso escrito de su editor. Printed in Spain. Impreso en España. Tarjeta del catálogo de la Biblioteca del Congreso de los EE. UU.: 74-123319.

PROLOGO A LA EDICION EN ESPAÑOL

La enseñanza de la física ha ido cambiando como consecuencia de los desarrollos tecnológicos de las últimas décadas que exigen de parte de los profesionales, una mayor y mejor comprensión de los fenómenos naturales, para poner dicha tecnología nueva al servicio de todo el mundo.

Podemos señalar varias características importantes de dicho cambio. En primer lugar; el contenido de los cursos de física ha sido reajustado, como para incluir aquellos capítulos que han devenido en doctrina más o menos firme. Teniendo en cuenta que el desarrollo de la relatividad y la mecánica cuántica ha sido vasto, puede comprenderse que tal reajuste es bastante grande.

En segundo lugar, considerando que los avances más importantes, como los ya mencionados, son aquellos que unifican la ciencia, debe esperarse que el reajuste refleje también dicho progreso, relacionando entre sí los cursos de las disciplinas más o menos unificadas.

Finalmente, la metodología misma de la enseñanza está evolucionando, tratando de alcanzar objetivos hace mucho tiempo planteados, pero que habían sido lamentablemente abandonados, como el de poner en manos de los estudiantes los medios para efectuar experimentos por sí mismos y sacar sus propias conclusiones.

En el presente libro se distingue las dos primeras características. Pero además debemos anotar que la incorporación de material moderno a que nos referimos al hablar de aquel reajuste, ha sido efectuada de manera orgánica y muy cuidadosa, encontrando armonía con los tópicos tradicionales que siguen siendo válidos y tratando todo el material, nuevo y viejo, por los métodos del análisis matemático moderno. Para ejemplificar lo dicho, bástenos señalar la forma en que ha sido incorporada la relatividad especial a través de toda la obra.

En cuanto a la segunda característica, debemos reconocer que hay en este libro un afán de traslucir los resultados unificadores de la investigación moderna. Señalemos el capítulo que presenta los choques con una ejemplificación que incluye las reacciones químicas y el tratamiento detallado sobre el uso de las curvas de energía potencial y sus aplicaciones a la estructura molecular.

Debemos hacer ahora algunas indicaciones que pueden conducir a un mejor uso de este libro en América latina.

La experiencia y madurez necesarias para el uso normal del texto deben ser adquiridas preferiblemente con cursos de la escuela secundaria que hayan sido afectados por el cambio en la enseñanza de la física. Nos referimos, por ejemplo, a cursos similares al del Comité de Estudio de las Ciencias Físicas (PSSC).

Las matemáticas contenidas en un primer curso de análisis, que generalmente en nuestras universidades es compañero del de física, deberían ser suficientes para una adecuada comprensión. Probablemente haga falta que el profesor de física proporcione oportunamente mayores detalles sobre el cálculo vectorial que los usualmente dados en un curso regular de análisis matemático.

Anticipamos que una primera consideración del material del presente libro, conducirá a su utilización intensiva en las Facultades de Ciencias. Creemos, no obstante, que las Escuelas de Ingeniería no tardarán en apreciar las ventajas de un texto que pretende ser nada más, pero también nada menos, que un primer curso universitario de Física. No hay en realidad "ciencia aplicada" aparte. Hay aplicación de una ciencia que, en determinado momento, es única porque tiene como fundamento un cierto conjunto muy bien definido de principios universalmente aceptados.

La edición original en inglés de esta serie ha tenido tanta aceptación en muchas universidades a través de la América latina (como la Universidad Nacional Autónoma y el Instituto Politécnico Nacional, en México; la Universidad Central y la Universidad de Oriente, en Venezuela; la Universidad de Santo Domingo, en la República Dominicana; la Universidad de los Andes, la Universidad Nacional y la Universidad de Antioquia, en Colombia, y muchas otras universidades) que no nos asiste duda alguna acerca de la entusiasta acogida que harán los profesores y estudiantes a nuestra edición en español de esta serie extraordinaria.

Lima
mayo de 1970

CARLOS HERNÁNDEZ
VÍCTOR LATORRE

PROLOGO

La física es una ciencia fundamental que tiene profunda influencia en todas las otras ciencias. Por consiguiente, no sólo los estudiantes de física e ingeniería, sino todo aquel que piense seguir una carrera científica (biología, química y matemática) debe tener una completa comprensión de sus ideas fundamentales.

El propósito primario de un curso de física general (y quizá la única razón para que aparezca en el plan de estudios) es dar al estudiante una visión unificada de la física. Se debería hacer esto sin entrar en muchos detalles, analizando, sólo, los principios básicos, sus implicaciones y sus limitaciones. El estudiante aprenderá aplicaciones específicas en cursos más avanzados. Así, este libro presenta las ideas que creemos fundamentales y que constituyen el corazón de la física de hoy. Hemos tenido en cuenta cuidadosamente las recomendaciones de la *Comission on College Physics* (Comisión de Física para Universitarios) para escoger los temas y el método de presentación.

Hasta no hace mucho tiempo, la física se venía enseñando como si fuera un conglomerado de varias ciencias más o menos relacionadas, pero sin un punto de vista realmente unitario. La división tradicional (en "ciencias"): mecánica, calor, sonido, óptica, electromagnetismo y física moderna no se justifica al presente. Nos hemos apartado de este enfoque tradicional. En su lugar seguimos una presentación lógica unificada, haciendo énfasis en las leyes de conservación, en los conceptos de campos y de ondas y en el punto de vista atómico de la materia. La teoría de la relatividad especial se usa sistemáticamente en el texto como uno de los principios guía que debe satisfacer cualquier teoría física.

El curso se ha dividido en cinco partes: (1) Mecánica, (2) Interacciones y Campos, (3) Ondas, (4) Física cuántica y (5) Física estadística. Comenzamos por la mecánica con el fin de establecer los principios fundamentales necesarios para descubrir los movimientos que observamos a nuestro alrededor. Entonces, como todos los fenómenos naturales son el resultado de interacciones y éstas se analizan en función de campos, en la parte (2) consideramos las clases de interacciones que comprendemos mejor: la gravitacional y la electromagnética, responsables de muchos de los fenómenos macroscópicos que observamos. Estudiamos detalladamente el electromagnetismo, concluyendo con la formulación de las ecuaciones de Maxwell. En la parte (3) discutimos los fenómenos ondulatorios como consecuencia del concepto de campo. Es aquí donde incluimos gran parte del material que generalmente aparece bajo los títulos de óptica y de acústica. Sin embargo, se ha puesto énfasis en las ondas electromagnéticas como extensión lógica de las ecuaciones de Maxwell. En la parte (4) analizamos la estructura de la materia — átomos, moléculas, núcleos y partículas fundamentales —, análisis que está precedido de las bases necesarias de la mecánica cuántica. Finalmente, en la parte (5) hablamos de las propiedades de la materia en conjunto. Comenzamos presentando los principios de la mecánica estadística y los aplicamos a algunos casos simples pero fundamentales. Estudiamos

la termodinámica desde el punto de vista de la mecánica estadística y concluimos con un capítulo sobre las propiedades térmicas de la materia, demostrando cómo se aplican los principios de la mecánica estadística y de la termodinámica.

Este libro es novedoso no sólo en su enfoque sino también en su contenido, ya que hemos incluido algunos tópicos fundamentales que no se encuentran en la mayoría de los textos de física general y hemos dejado de lado otros que son tradicionales. La matemática usada se puede encontrar en cualquier libro de análisis matemático. Suponemos que los estudiantes poseen conocimientos mínimos de análisis matemático y están, a la vez, tomando un curso sobre este tema. Muchas aplicaciones de los principios fundamentales, así como también algunos tópicos un poco más avanzados, aparecen en forma de ejemplos resueltos. Según la conveniencia del profesor, éstos se pueden discutir o proponer conforme a cierta selección, lo cual permite una mayor flexibilidad en la organización del curso.

Los planes de estudios de todas las ciencias están sometidos a presiones para que incorporen nuevos tópicos que están cobrando mayor importancia. Esperamos que este libro alivie estas presiones, elevando en el estudiante el nivel de comprensión de los conceptos físicos y la habilidad para manipular las correspondientes relaciones matemáticas. Esto permitirá elevar el nivel de muchos de los cursos intermedios que se ofrecen en los planes de estudio de pregrado. Los cursos tradicionales de pregrado: mecánica, electromagnetismo y física moderna, son los que más se benefician con esta alza de nivel. Así, el estudiante terminará su carrera con conocimientos superiores a los de antes, beneficio muy importante para aquellos que finalicen sus estudios a esta altura. Además, habrá ahora más oportunidad para hacer cursos nuevos y más interesantes en el postgrado. Esta misma tendencia se encuentra en los textos básicos más recientes de otras ciencias para los primeros y segundos años universitarios.

El texto está concebido para un curso de tres semestres. También se puede usar en aquellas escuelas en las que se enseña un curso de física general de dos semestres seguido de un semestre de física moderna, ofreciendo así una presentación más unificada a lo largo de los tres semestres. Por conveniencia, el texto se ha dividido en tres volúmenes correspondiendo cada uno, *grosso modo*, a un semestre. El volumen I trata de la mecánica y la interacción gravitacional. El volumen II estudia las interacciones electromagnéticas y las ondas, cubriendo esencialmente los cursos de electromagnetismo y óptica. La física cuántica y la física estadística, incluyendo la termodinámica, se estudian en el volumen III. A pesar de que los tres volúmenes están estrechamente relacionados y forman un texto único, cada uno puede ser considerado en sí mismo como un texto introductorio. En particular los volúmenes I y II equivalen a un curso de física general de dos semestres que cubre la física no cuántica.

Esperamos que este texto ayude a los educadores progresistas, quienes constantemente se preocupan por mejorar los cursos que dictan; esperamos, también, que estimule a los estudiantes, quienes merecen una presentación de la física más madura que la de los cursos tradicionales.

Queremos expresar nuestra gratitud a todos aquellos que por su estímulo y ayuda hicieron posible la culminación de este trabajo. Nuestro reconocimiento a los distinguidos colegas, en particular, a los Profesores D. Lazarus y H. S. Robertson, quienes leyeron el manuscrito original: sus comentarios y críticas permitieron corregir y mejorar muchos aspectos del texto. Agradecemos, además, la aptitud y dedicación del personal de la editorial Addison-Wesley. Por último, pero no con menos calor, damos sinceramente las gracias a nuestras esposas, quienes nos han apoyado pacientemente.

ADVERTENCIA AL PROFESOR

Para ayudar al profesor en la programación de su curso, presentamos un corto esquema de este volumen y algunas sugerencias relativas a los conceptos más importantes dentro de cada capítulo. Como se indica en el prefacio, este curso de física ha sido desarrollado en forma integrada, de manera que el estudiante reconozca rápidamente las pocas ideas básicas en las que se asienta la física (por ejemplo, las leyes de conservación y el hecho de que los fenómenos físicos pueden ser reducidos a interacciones entre partículas fundamentales). El estudiante debe reconocer que para convertirse en físico o ingeniero tiene que alcanzar un claro entendimiento de tales ideas y desarrollar la habilidad de manipularlas.

El material básico forma el cuerpo del texto. Muchos ejemplos han sido incluidos en cada capítulo; algunos son simples aplicaciones numéricas de la teoría en discusión, mientras que otros son realmente extensiones de la teoría o derivaciones matemáticas. Se recomienda aconsejar al estudiante la omisión de todos los ejemplos en su primera lectura de un capítulo. Después, al leerlo por segunda vez, debería considerar los ejemplos escogidos por el profesor. En esta forma el estudiante captará las ideas básicas separadamente de sus aplicaciones o extensiones.

Hay una sección de problemas al final de cada capítulo. Algunos son más difíciles que los problemas corrientes de física general, mientras que otros son extremadamente simples. Están dispuestos en un orden que corresponde aproximadamente al de las secciones del capítulo, con cierta concentración de problemas más difíciles al final. La gran variedad de problemas le permite al profesor escoger con mayor libertad aquellos problemas que estén de acuerdo con la habilidad de sus propios estudiantes.

Sugerimos que el profesor mantenga una colección del material de referencia dado al final de cada capítulo, y que anime al estudiante a usarla de modo que pueda desarrollar el hábito de recurrir a fuentes de información, obteniendo más de una interpretación para cada tópico y adquiriendo al mismo tiempo, información histórica sobre la física.

El presente volumen ha sido escrito para cubrir el primer semestre. (Sin embargo, el capítulo 13 puede ser pospuesto hasta el segundo semestre). Sugerimos como guía, en base a nuestra propia experiencia, el número de horas de clase necesarias para cubrir cómodamente el material. El tiempo total anotado (43 horas de clase) no incluye períodos de repaso ni de exámenes. A continuación ofrecemos un corto comentario sobre cada capítulo.

Capítulo 1. *Introducción* (1 hora)

Este capítulo debe dar al estudiante una visión preliminar de la ciencia que está empezando a estudiar: por tanto, debe leerse cuidadosamente. El profesor podría organizar períodos cortos de discusión.

Capítulo 2. Mediciones y unidades (1 hora)

Siguiendo las recomendaciones de la comisión de Símbolos, Unidades y Nomenclatura de la IUPAP, hemos adoptado el sistema de unidades MKSC. Siempre que introducimos una nueva unidad MKSC en los capítulos posteriores, damos su equivalente en los sistemas cgs y británico. Mediante los problemas en este capítulo el estudiante debe captar las ideas de lo "grande" y de lo "pequeño".

Capítulo 3. Vectores (3 horas)

Las ideas básicas del álgebra vectorial son introducidas e ilustradas por problemas cinemáticos. Las secciones 3.8, 3.9 y 3.10 pueden ser diferidas hasta que tales conceptos se necesiten en el texto. A causa de su limitada motivación física, el capítulo puede ser difícil para el estudiante. El profesor debería, sin embargo, convencerlo de la necesidad de la notación vectorial y tratar de dar vida a las clases presentando ejemplos físicos.

Capítulo 4. Fuerzas (2½ horas)

Nos adelantamos con este capítulo en el libro por varias razones. Primero, porque proporciona una aplicación familiar de los vectores. Segundo, porque da tiempo al estudiante para aprender algunos fundamentos del cálculo antes de comenzar el estudio de la cinemática. Tercero, porque permite un desarrollo ininterrumpido de la mecánica en los capítulos 5 al 12. En cursos en los que este material no es necesario, el capítulo puede ser omitido, con excepción de las secciones 4.3 (torques) y 4.8 (centro de masa). Si se desea, el capítulo puede ser desarrollado después de la sección 7.6, pero no lo recomendamos así.

PARTE 1. MECANICA

De los capítulos 5 al 12, el texto desarrolla los conceptos principales de la mecánica clásica y relativística. Discutimos primero, simplificando, la mecánica de una partícula, pero luego tratamos de los sistemas de muchas partículas con gran detalle. Hacemos énfasis en la distinción entre el sistema ideal de una partícula solitaria y el sistema real de muchas partículas.

Capítulo 5. Cinemática (3½ horas)

Este capítulo debe ser cubierto en profundidad y detalle. El estudiante puede entender la naturaleza vectorial de la velocidad, la aceleración y sus relaciones con la trayectoria. El profesor podría remarcar que, al computar la razón de cambio de un vector, se debe considerar tanto los cambios en magnitud como en dirección. El cálculo necesario para este capítulo es relativamente simple. Si el profesor lo desea, podría posponer la discusión de la sección 5.11 para antes de la sección 7.14.

Capítulo 6. Movimiento relativo (4 horas)

Consideramos el movimiento relativo desde un punto de vista cinemático. Este capítulo precede al de dinámica, de modo que el estudiante capte la importancia de los sistemas de referencia. Las secciones 6.4 y 6.5 (sistemas en rotación) pueden ser omitidas y las secciones 6.6 y 6.7 (sistemas relativísticos) pospuestos (si se desea) hasta el capítulo 11.

Capítulo 7. Dinámica de una partícula (4 horas)

Este es uno de los capítulos más importantes, y el estudiante debería asimilarlo completamente. Al principio de la conservación del momentum se le da mayor significado que a la relación $F = ma$. Las limitaciones de las leyes del movimiento y los conceptos de interacciones y fuerzas deben ser analizados muy cuidadosamente.

Capítulo 8. Trabajo y energía (3 horas)

Este capítulo es, en cierto modo, una extensión del capítulo 7, y lo mismo que aquél debería ser comprendido completamente. La sección 8.10 (fuerzas centrales) puede ser omitida o pospuesta hasta el capítulo 13. Las ideas más importantes son los conceptos de energía y de conservación de energía para una partícula solitaria. Introducimos aquí el teorema del virial para una partícula, debido a su uso más y más frecuente tanto en física como en química.

Capítulo 9. Dinámica de un sistema de partículas (5 horas)

Por simplicidad, la mayoría de los resultados se derivan para dos partículas y entonces, por analogía, se extienden a un número arbitrario de partículas. Introducimos los conceptos de temperatura, calor y presión como conceptos estadísticos convenientes para describir el comportamiento de sistemas compuestos por un gran número de partículas. Esto nos permite el uso de dichos conceptos a lo largo de todo el resto del libro. Se deriva la ecuación de estado de un gas del teorema del virial pues ello revela más claramente el papel de las fuerzas internas; pero también se presenta un tratamiento más tradicional en el ejemplo 9.17. El capítulo lo termina con una sección sobre el movimiento de fluidos que puede ser omitida si se desea.

Capítulo 10. Dinámica de un cuerpo rígido (3½ horas)

Podría ponerse gran énfasis en la precesión del momentum angular bajo un torque aplicado. La sección sobre el movimiento giroscópico es también importante, ya que las ideas que se desarrollan son usadas muchas veces.

Capítulo 11. Dinámica de alta energía (3½ horas)

Este es un capítulo esencialmente de dinámica relativística, reforzando los conceptos de velocidad del sistema (sistema-C) y de la transformación de Lorentz de la energía y el momentum. Es naturalmente un capítulo importante en la física de hoy día.

Capítulo 12. Movimiento oscilatorio (5 horas)

Se presenta el movimiento armónico simple, primero cinemática y luego dinámicamente. Este capítulo puede ser discutido ya sea en su integridad en esta época (fin del primer semestre) o limitado a las primeras secciones solamente, posponiendo las restantes hasta que sean requeridas por los capítulos posteriores. Recomendamos la primera alternativa. El primer semestre podría concluir con este capítulo.

PARTE 2. INTERACCIONES Y CAMPOS

Esta parte está dedicada al estudio de las interacciones gravitacionales y electromagnéticas, las que son discutidas en los capítulos 13 a 17. Hacemos énfasis sobre el concepto de campo como útil herramienta para la física. Como comprendemos que muchos profesores desearían discutir gravitación durante el primer semestre, inmediatamente después de completar la mecánica, hemos incluido el capítulo 13 en este volumen, reservando el estudio de la interacción electromagnética (capítulos 14 a 17) para el segundo semestre junto con el volumen II.

Capítulo 13. Interacción gravitacional (4 horas)

Este es un corto resumen de gravitación, que ilustra la aplicación de la mecánica a una interacción en particular. También sirve para introducir al estudiante al concepto de campo. El capítulo está escrito de modo de empalmar naturalmente con la discusión de la interacción electromagnética en el volumen II. Las secciones 13.5 y 13.7 pueden ser omitidas sin pérdida de continuidad. La sección 13.8 proporciona una corta presentación de las ideas de la teoría de la relatividad general.

ADVERTENCIA AL ESTUDIANTE

Es este un libro sobre los fundamentos de la física para estudiantes que siguen carreras científicas o ingeniería. Los conceptos e ideas que aprenda en él entrarán, muy probablemente, a formar parte de su vida profesional y de su modo de pensar. Cuanto mejor los comprenda tanto más fácil le resultará el resto de su educación superior.

En este curso debe estar preparado para abordar numerosos problemas arduos. El aprender las leyes y técnicas de la física puede ser, a veces, un proceso lento y doloroso. Antes de que entre en esas regiones de la física que excitan su imaginación, usted debe dominar otras menos llamativas pero muy fundamentales, sin las cuales no puede utilizar o comprender la física en forma apropiada.

Ud. deberá mantener dos objetivos principales al tomar este curso. Primero: familiarizarse completamente con el puñado de leyes y principios básicos que constituyen la columna vertebral de la física. Segundo: desarrollar la habilidad de manejar estas ideas y aplicarlas a situaciones concretas; en otras palabras, la habilidad de pensar y actuar como físico. El primer objetivo lo puede alcanzar principalmente leyendo y releendo aquellas secciones impresas en cuerpo grande. Para ayudarlo a alcanzar el segundo objetivo hay a lo largo del texto, en letra pequeña, muchos ejemplos resueltos y están los problemas para resolver en casa al final de cada capítulo. Recomendamos encarecidamente que lea primero el texto principal y una vez familiarizado con él, prosiga con los ejemplos y problemas asignados por el profesor. En algunos casos los ejemplos ilustran una aplicación de la teoría a una situación concreta, en otros amplían la teoría considerando nuevos aspectos del problema en discusión; a veces suministran una justificación de la teoría.

Los problemas que están al final de cada capítulo tienen un grado variable de dificultad. Oscilan entre lo más simple y lo complejo. En general, es bueno tratar de resolver un problema primero en forma simbólica o algebraica, introduciendo al final los valores numéricos. Si el problema que le han asignado no puede resolverlo en un tiempo prudencial, póngalo a un lado e inténtelo más tarde. Para el caso de aquellos pocos problemas que se resisten a ser resueltos, deberá procurar ayuda. El libro *How to Solve It* (segunda edición), de G. Polya (Doubleday, Garden City, N. Y., 1957) es una fuente de autoayuda que le enseñará el *método* de resolución de problemas.

La física es una ciencia cuantitativa que necesita de la matemática para la expresión de sus ideas. Toda la matemática empleada en este libro se puede encontrar en cualquier texto corriente de análisis matemático y deberá consultarlo toda vez que no comprenda una deducción matemática. No deberá, de manera alguna, sentirse desalentado ante una dificultad matemática; en caso de dificultades matemáticas, consulte a su profesor o a un estudiante más avanzado. Para el científico y el ingeniero la matemática es una herramienta y tiene importancia secundaria en la comprensión de los conceptos físicos. Para su comodidad, se

enumera en un apéndice al final del libro algunas de las relaciones matemáticas más útiles.

Todos los cálculos de la física se deben llevar a cabo utilizando un sistema compatible de unidades. En este libro se emplea el sistema MKSC. Como difiere un poco del sistema práctico, podrá encontrarlo extraño al principio. No obstante, se requiere un mínimo esfuerzo para familiarizarse con él. Además, es el sistema oficialmente aprobado para el trabajo científico y en los Estados Unidos lo usa aún el *National Bureau of Standards* en sus publicaciones. Sea extremadamente cuidadoso en verificar la compatibilidad de las unidades en todos sus cálculos. Es además una buena idea utilizar la regla de cálculo desde el comienzo; la precisión a tres cifras significativas de la más simple de las reglas de cálculo le ahorrará muchas horas de trabajo numérico. Sin embargo, en algunos casos, puede que la regla de cálculo no le dé la precisión necesaria.

Al final de cada capítulo se da una lista bibliográfica seleccionada. Consúltela tan a menudo como sea posible. Algunos trabajos ayudarán a entender la idea de la física como una ciencia en evolución, mientras que otros ampliarán el material del texto. En particular encontrará que el libro de Holton y Roller, *Foundations of Modern Physics* (Addison-Wesley, Reading, Mass., 1958) es particularmente útil por la información que trae sobre la evolución de ideas en la física.

INDICE

Contracubierta anterior

Tabla periódica de los elementos; constantes fundamentales

Contracubierta posterior

Unidades y símbolos; factores de conversión

Capítulo 1 Introducción

¿Qué es la física? 2. Las partes clásicas de la física 2. Nuestra visión del universo 3. La relación de la física con las otras ciencias 10. El método experimental 11.

Capítulo 2 Mediciones y unidades

Introducción 15. Mediciones 15. Cantidades fundamentales y unidades 16. Densidad 20. Angulos en un plano 21. Angulos sólidos 22. Precisión y exactitud 23. Mediciones en el laboratorio 25.

Capítulo 3 Vectores

Introducción 32. Concepto de dirección 32. Escalares y vectores 33. Adición de vectores 34. Componentes de un vector 37. Adición de varios vectores 41. Aplicación a problemas de cinemática 42. Producto escalar 45. Producto vectorial 47. Representación vectorial de una superficie 51.

Capítulo 4 Fuerzas

Introducción 59. Composición de fuerzas concurrentes 59. Torque 60. Torque de varias fuerzas concurrentes 62. Composición de fuerzas aplicadas a un cuerpo rígido 64. Composición de fuerzas coplanares 65. Composición de fuerzas paralelas 66. Centro de masa 68. Estática. Equilibrio de una partícula 71. Estática. Equilibrio de un cuerpo rígido 72.

PARTE I MECANICA

Capítulo 5 Cinemática

Introducción 86. Movimiento rectilíneo: velocidad 87. Movimiento rectilíneo: aceleración 89. Representación vectorial de la velocidad y de la aceleración en el movimiento rectilíneo 92. Movimiento curvilíneo: velocidad 96. Movimiento curvilíneo: aceleración 98. Movimiento bajo aceleración constante 100. Componentes tangencial y normal de la aceleración 104. Movimiento circular: velocidad angular 106. Movimiento circular: aceleración angular 109. Movimiento curvilíneo general en el plano 112.

Capítulo 6 Movimiento relativo

Introducción 121. Velocidad relativa 121. Movimiento relativo de traslación uniforme 123. Movimiento relativo rotacional uniforme 126. Movimiento relativo con respecto a la tierra 129. La transformación de Lorentz 136. Transformación de velocidades 140. Consecuencias de la transformación de Lorentz 143.

Capítulo 7 Dinámica de una partícula

Introducción 156. La ley de inercia 156. Momentum lineal 158. Principio de la conservación del momentum 159. Redefinición de la masa 163. Segunda y tercera leyes de Newton; concepto de fuerza 163. Crítica del concepto de fuerza 166. Unidades de fuerza 167. Fuerzas de fricción 170. Fuerzas de fricción en los fluidos 173. Sistemas con masa variable 176. Movimiento curvilíneo 178. Momentum angular 183. Fuerzas centrales 185. Equilibrio y reposo 190.

Capítulo 8 Trabajo y energía

Introducción 202. Trabajo 203. Potencia 206. Unidades de trabajo y potencia 207. Energía cinética 209. Trabajo de una fuerza de magnitud y dirección constantes 212. Energía potencial 213. Conservación de la energía de una partícula 219. Movimiento rectilíneo bajo fuerzas conservativas 220. Movimiento bajo fuerzas centrales conservativas 222. Discusión de curvas de energía potencial 224. Fuerzas no conservativas 228. El teorema del virial para una sola partícula 231. Crítica del concepto de la energía 232.

Capítulo 9 Dinámica de un sistema de partículas

Introducción 241. Movimiento del centro de masa de un sistema de partículas 241. Masa reducida 247. Momentum angular de un sistema de partículas 251. Energía cinética de un sistema de partículas 255. Conservación de la energía de un sistema de partículas 257. Colisiones 262. Sistemas de muchas partículas: temperatura 269. Sistemas

de muchas partículas: trabajo 270. Sistemas de muchas partículas: calor 272. Reformulación del principio de conservación de la energía para sistemas de muchas partículas 274. El teorema del virial para muchas partículas 275. Ecuación de estado de un gas 276. Movimiento de un fluido 280.

Capítulo 10 Dinámica de un cuerpo rígido

Introducción 296. Momentum angular de un cuerpo rígido 297. Cálculo del momento de inercia 300. Ecuación del movimiento de la rotación de un cuerpo rígido 305. Energía cinética de rotación 311. Movimiento giroscópico 314.

Capítulo 11 Dinámica de alta energía

Introducción 328. Principio clásico de relatividad 328. Principio especial de relatividad 330. Momentum 332. Fuerza 334. Energía 336. Transformación de energía y momentum 341. Transformación de fuerza 344. Sistemas de partículas 345. Colisiones de alta energía 348.

Capítulo 12 Movimiento oscilatorio

Introducción 359. Cinemática del movimiento armónico simple 359. Fuerza y energía en el movimiento armónico simple 363. Dinámica del movimiento armónico simple 364. El péndulo simple 366. El péndulo compuesto 369. Superposición de dos MAS: igual dirección, igual frecuencia 371. Superposición de dos MAS: igual dirección, diferente frecuencia 374. Superposición de dos MAS: direcciones perpendiculares 376. Osciladores acoplados 380. Oscilaciones anarmónicas 385. Oscilaciones amortiguadas 387. Oscilaciones forzadas 389. Impedancia de un oscilador 393. Análisis de Fourier del movimiento periódico 395.

PARTE 2 INTERACCIONES Y CAMPOS

Capítulo 13 Interacción gravitacional

Introducción 411. La ley de gravitación 413. Masa inercial y gravitacional 416. Energía potencial gravitacional 418. Movimiento general bajo la interacción gravitacional 423. Campo gravitacional 428. Campo gravitacional debido a un cuerpo esférico 434. Principio de equivalencia 440. La gravitación y las fuerzas intermoleculares 442.

Apéndice: Relaciones matemáticas; Tablas A-1

Respuesta a los problemas impares A-11

Índice A-20

INTRODUCCION

- 1.1 ¿Qué es la física?*
- 1.2 Las partes clásicas de la física*
- 1.3 Nuestra visión del universo*
- 1.4 La relación de la física con otras ciencias*
- 1.5 El método experimental*

Estudiar física es una aventura interesante y estimulante. Ser un físico profesional es aún más interesante. Es quizás una de las actividades más placenteras del saber humano desde que, en opinión del autor, nada atrae más a la mente que aprender sobre el mundo en que vivimos y descubrir los secretos de la naturaleza.

Puede parecer superfluo en este momento decirle al estudiante de qué trata la física, por qué es tan apasionante e interesante o cuáles son sus métodos, puesto que él tiene ya alguna familiaridad con esta ciencia. Sin embargo, precisamente debido a su familiaridad con la física, es deseable analizar y revisar los objetivos y los métodos de esta ciencia antes de embarcarnos en su estudio a un nivel más elevado. Eso es lo que concisamente haremos en este capítulo.

1.1 *¿Qué es la física?*

La palabra *física* viene del término griego que significa *naturaleza*, y por ello la física debía ser una ciencia dedicada al estudio de todos los fenómenos naturales. En verdad, hasta principios del siglo diecinueve se entendía la física en este amplio sentido, y se denominó "filosofía natural". Sin embargo, durante el siglo diecinueve y hasta muy recientemente, la física estuvo restringida al estudio de un grupo más limitado de fenómenos, designados por el nombre de *fenómenos físicos* y definidos sin precisión como procesos en los cuales la *naturaleza* de las sustancias participantes no cambia. Esta definición poco precisa de la física ha sido gradualmente descartada, retornándose al concepto más amplio y más fundamental de antes. Por ello, podemos decir que *la física es una ciencia cuyo objetivo es estudiar los componentes de la materia y sus interacciones mutuas. En función de estas interacciones el científico explica las propiedades de la materia en conjunto, así como los otros fenómenos que observamos en la naturaleza.*

A medida que el estudiante progresa en el curso, él será testigo de la manera en que este programa se desarrolla a partir de principios básicos y generales y se aplica a la comprensión de una gran variedad de fenómenos físicos, aparentemente sin relación entre sí pero que obedecen las mismas leyes fundamentales. Una vez que estos grandes principios sean claramente comprendidos el estudiante será capaz de acometer nuevos problemas con gran economía de reflexión y esfuerzo.

1.2 *Las partes clásicas de la física*

El hombre, poseedor de una mente investigadora, ha tenido siempre una gran curiosidad acerca de cómo funciona la naturaleza. Al principio sus únicas fuentes de información fueron sus sentidos y por ello clasificó los fenómenos observados de acuerdo a la manera en que los percibía. *La luz* fue relacionada con la visión y la *óptica* se desarrolló como una ciencia más o menos independiente asociada a ella. *El sonido* fue relacionado con la audición y *la acústica* se desarrolló como

una ciencia correlativa. *El calor* fue relacionado a otra clase de sensación física, y por muchos años el estudio del calor (denominado *termodinámica*) fue otra parte autónoma de la física. *El movimiento*, evidentemente, es el más común de todos los fenómenos observados directamente, y la ciencia del movimiento, *la mecánica*, se desarrolló más temprano que cualquier otra rama de la física. El movimiento de los planetas causado por sus interacciones gravitatorias, así como la caída libre de los cuerpos, fue satisfactoriamente explicado por las leyes de la mecánica; por ello *la gravitación* se consideró tradicionalmente como un capítulo de la mecánica. *El electromagnetismo*, no estando relacionado directamente con ninguna experiencia sensorial — a pesar de ser responsable de la mayoría de ellas — no apareció como una rama organizada de la física sino hasta el siglo diecinueve.

De esta manera en el siglo diecinueve la física aparecía dividida en unas pocas ciencias o ramas (llamadas *clásicas*): mecánica, calor, sonido, óptica, y electromagnetismo, con muy poca o ninguna conexión entre ellas, aunque la mecánica fue, con toda propiedad, el principio guía para todas ellas. Y así la física se enseñó de este modo a los estudiantes hasta hace poco. Ultimamente una nueva rama, denominada *física moderna*, que cubre los desarrollos de la física del siglo veinte, se ha agregado a estas ramas “clásicas”.

Las ramas “clásicas” de la física son, y lo seguirán siendo, campos muy importantes de especialización y actividad profesional, sin embargo, no tiene ya sentido estudiar los fundamentos de la física de tal modo. El mismo conjunto de fenómenos incluidos bajo el electromagnetismo y la física moderna han producido una nueva tendencia en el pensamiento que mira a los fenómenos físicos desde un punto de vista unificado y más lógico, y ésta es una de las grandes proezas del siglo veinte. Esta presentación unificada de la física requiere una reevaluación de la física clásica desde un punto de vista *moderno* y no una división de la física en *clásica* y *moderna*. Es claro que habrá siempre una *física moderna* en el sentido que habrá una física contemporánea en proceso de desarrollo. Esta física moderna requerirá a cada momento de una revisión y reevaluación de ideas y principios previos. Las físicas *clásica* y *moderna* deberán integrarse en cada etapa en un solo cuerpo de conocimiento. La física será siempre un todo que debe considerarse de una manera lógica y consecuente.

1.3 Nuestra visión del universo

En el presente nosotros consideramos que la materia está compuesta de un manojito de partículas fundamentales (o elementales) y que todos los cuerpos vivientes e inertes están hechos de diferentes grupos de ordenamientos de tales partículas. Tres de estas partículas fundamentales son especialmente importantes por su presencia en muchos fenómenos comunes: *electrones*, *protones*, y *neutrones*.

Hay otras pocas partículas fundamentales (algunos físicos piensan que hay demasiadas) pero que tienen una vida transitoria, creándose y destruyéndose continuamente (por ello se denominan inestables) y aparentemente no participan

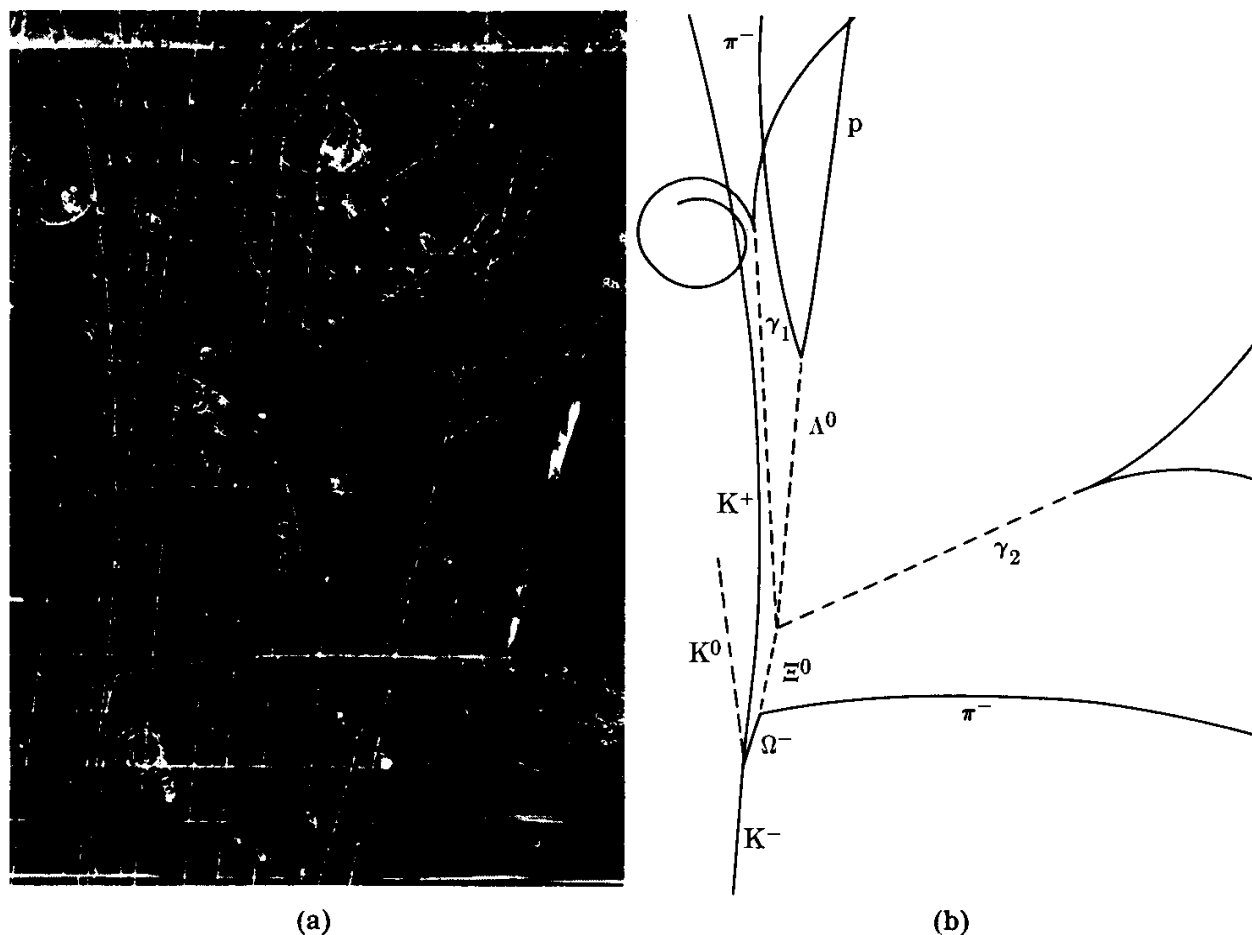


Fig. 1-1. (a) Trazos de partículas fundamentales en una cámara de burbujas de hidrógeno líquido, de 203,2 cm, colocada en un campo magnético intenso que obliga a las partículas cargadas a seguir trayectorias curvas. Del análisis de estos trazos se derivan las propiedades de las diferentes partículas. Esta fotografía, tomada en 1964, es histórica, pues aportó la primera evidencia de la existencia de la partícula omega menos (Ω^-), que había sido supuesta previamente sobre una base teórica. (b) El diagrama de líneas muestra los eventos más importantes registrados en la fotografía. La trayectoria Ω^- es la línea corta cerca del fondo de la lámina. Las partículas que corresponden a los otros trazos están identificados también. (Fotografía cortesía del Laboratorio Nacional de Brookhaven.)

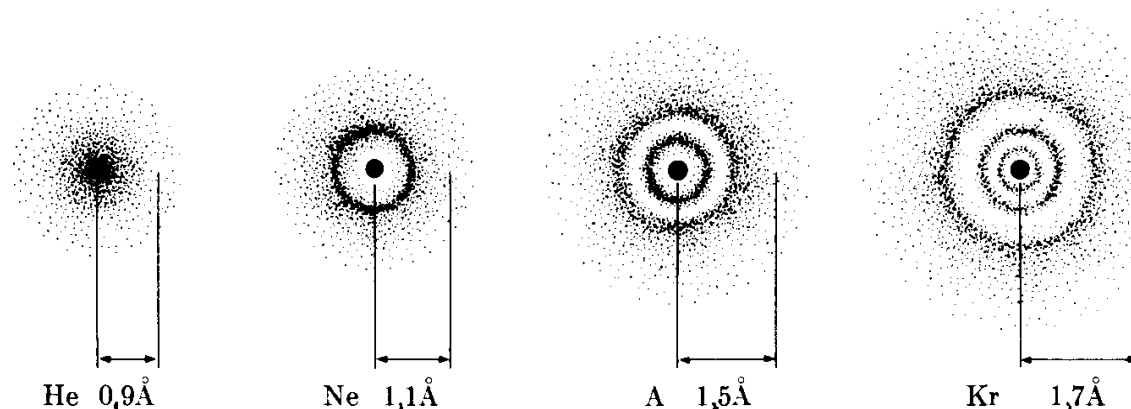


Fig. 1-2. Distribución de electrones alrededor del núcleo en algunos átomos simples (helio, He; neón, Ne; argón, Ar; criptón, Kr). Puesto que los electrones no siguen trayectorias bien definidas, las regiones oscuras son las que tienen más probabilidad de ser ocupadas por los electrones ($1 \text{ \AA} = \text{angstrom} = 10^{-10} \text{ m}$).

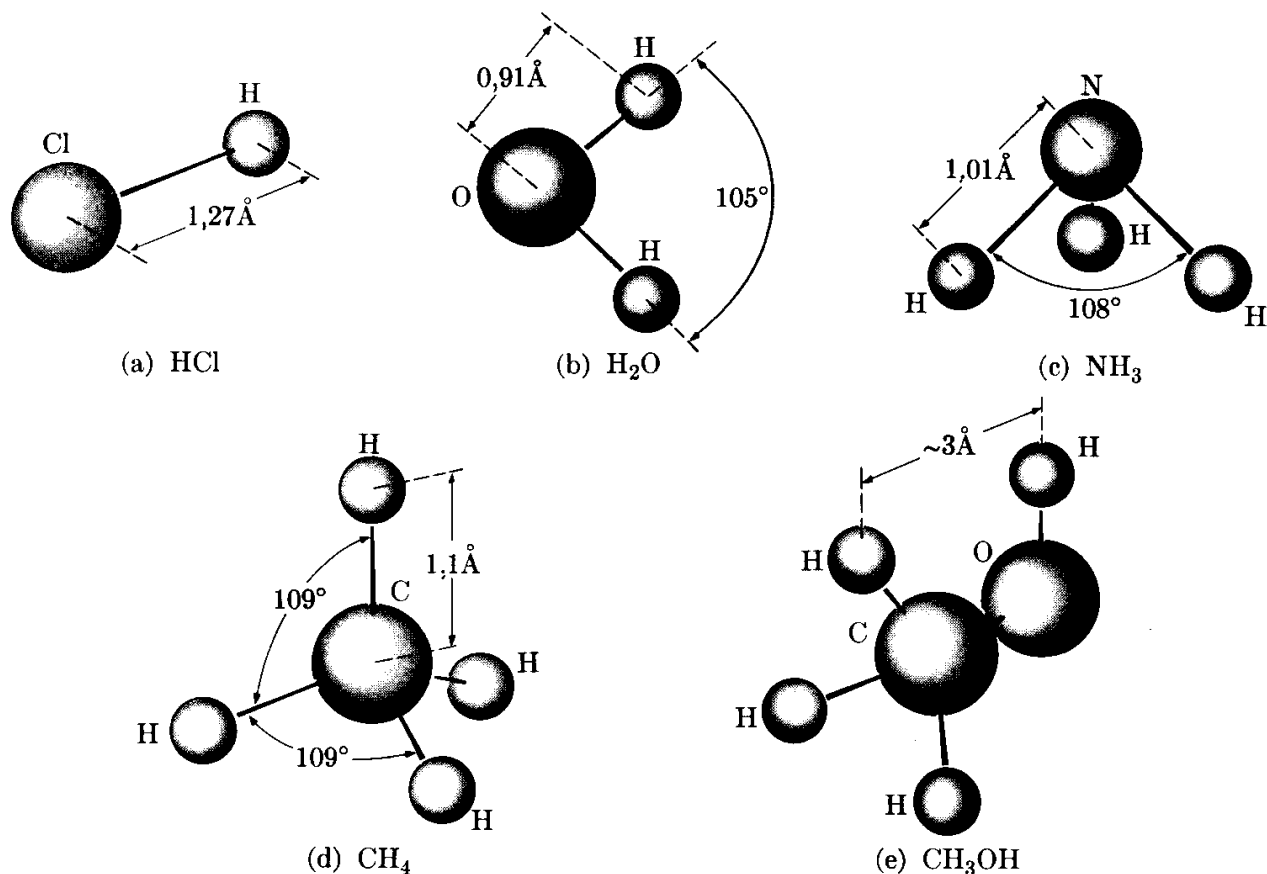


Fig. 1-3. Algunas moléculas relativamente simples. Los electrones interiores permanecen ligados a los átomos correspondientes, pero los exteriores, o bien se mueven en el espacio entre dos átomos, o más o menos libremente sobre la molécula ($1\text{\AA} = 10^{-10}\text{ m}$).

directamente en la mayor parte de los fenómenos que observamos a nuestro alrededor (Fig. 1-1). Su existencia se manifiesta solamente por medio de técnicas de observación elaboradas, y su papel en el esquema general aún no se comprende completamente. Algunas de estas, tales como el *pion*, son vitales debido al papel que desempeñan en las interacciones entre protones y neutrones. La investigación de las partículas fundamentales es de gran importancia hoy en día para obtener algunos indicios sobre la estructura del universo.

Usando un lenguaje muy simplificado, podemos decir que las tres partículas, el electrón, el protón y el neutrón, están presentes en grupos bien definidos llamados *átomos*, con los protones y neutrones situados en una región central muy pequeña denominada *núcleo* (Fig. 1-2). Se han reconocido cerca de 104 “especies” diferentes de átomos (ver tabla A-1) pero hay alrededor de 1300 “variedades” diferentes de átomos, denominados *isótopos*. Los átomos a su vez forman otros agregados llamados *moléculas*, de las cuales se sabe que existen varios millones. El número de moléculas diferentes parece ser extremadamente grande, ya que día a día más y más moléculas se sintetizan en los laboratorios de química. Algunas moléculas contienen pocos átomos, tales como el ácido clorhídrico (cuyas moléculas están constituidas por un átomo de hidrógeno y otro de cloro (Fig. 1-3), mientras que otras pueden tener tantos como varios centenares de átomos, tales

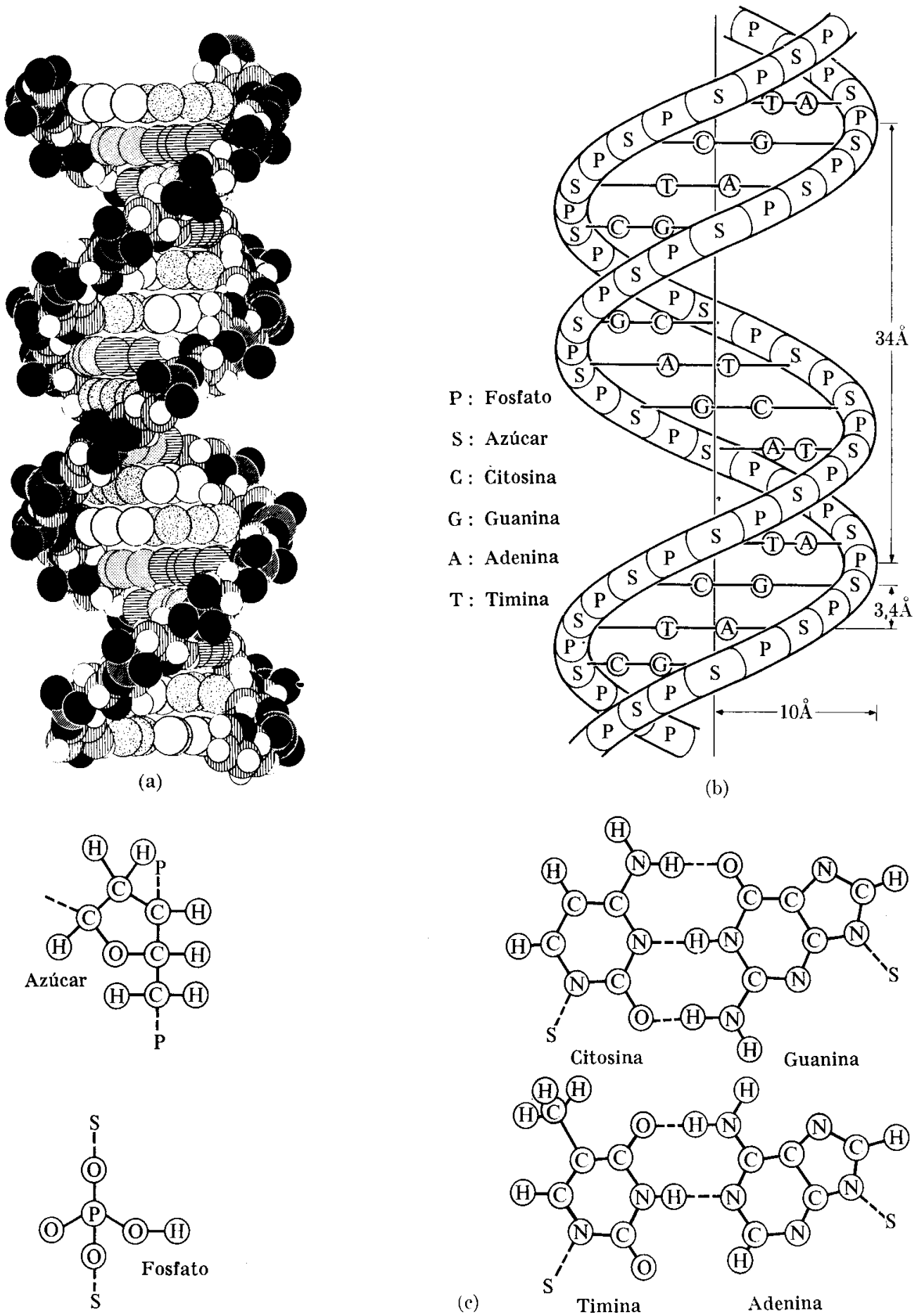


Figura 1-4

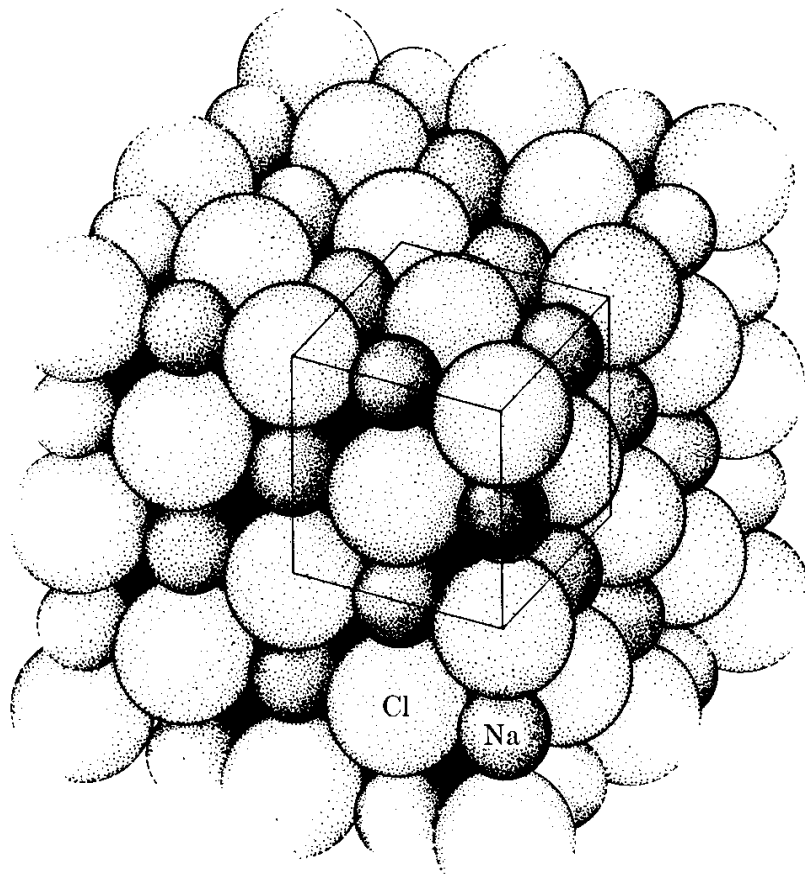


Fig. 1-5. Estructura de un cristal de cloruro de sodio. Los átomos están distribuidos en una forma geométrica regular que se extiende sobre un volumen relativamente grande. Esta estructura se refleja en la apariencia externa de los cristales macroscópicos.

como las proteínas, las encimas y los ácidos nucleicos [ADN y ARN (Fig. 1-4)] o algunos polímeros orgánicos tales como el polietileno o el cloruro de polivinilo (CPN). Finalmente, las moléculas se agrupan formando cuerpos (o materia en conjunto) apareciendo como sólidos, líquidos o gases* (Fig. 1-5), aunque esta clasificación o división no es del todo rígida.

Fig. 1-4. Modelo de ácido desoxiribonucleico (ADN) de Crick-Watson. Uno de los dos ácidos nucleicos que toman parte en la composición de un cromosoma, el ADN, lleva información genética y es una de las moléculas gigantes mejor estudiadas. La difracción por rayos X ha mostrado que consiste de dos hélices antiparalelas compuestas de grupos de azúcar (S) y fosfato (P) alternados. El azúcar, llamada desoxiribosa, contiene cinco átomos de carbono. Las dos hélices están entrelazadas por pares de bases unidas por enlaces de hidrógeno. Un par está formado por dos bases llamadas adenina y timina (A-T) y el otro por citosina y guanina (C-G). El código genético de la molécula ADN depende de la ilación u ordenamiento de cada par de bases. Estos pares de bases son como travesaños de una escalera de espiral, cada uno de los cuales es de un largo de 11 angstroms. El paso de cada hélice es de unos 34 angstroms y su diámetro total es de unos 18 angstroms (1 angstrom = $= 10^{-10}$ m).

* Otro estado de la materia es el *plasma*, que consiste de una mezcla gaseosa de iones positivos y negativos (o partículas cargadas). La mayor parte de la naturaleza en el universo se halla en la forma de plasma.

Una clase particularmente importante de cuerpo es el cuerpo viviente o *materia viviente*, también designado *protoplasma*, en el cual las moléculas aparecen altamente organizadas y exhiben propiedades y funciones que son aparentemente distintas de aquéllas de la materia inerte. El cuerpo humano, el cual es el más desarrollado de los entes vivientes, está compuesto de cerca de 10^{28} átomos; la mayor parte de los cuales son átomos de carbón, hidrógeno, oxígeno y nitrógeno.

El sistema solar es un agregado de varios cuerpos enormes llamados planetas, los que giran alrededor de una estrella, denominada el sol. Uno de los planetas es nuestra tierra, la cual contiene cerca de 10^{51} átomos. El sol está compuesto de cerca de 10^{57} átomos. El sistema solar a su vez es una pequeña parte de un gran agregado de estrellas que forman una galaxia llamada la Vía Láctea, compuesta de cerca de 10^{11} estrellas o 10^{70} átomos y con una forma de disco, con un diámetro de 10^{21} m o alrededor de 100.000 años luz, y un espesor máximo de alrededor de 10^{20} m. Se han observado muchas galaxias similares a la nuestra (Fig. 1-6), estando la más cercana a dos millones de años luz o 2×10^{22} m de nosotros. El universo puede contener 10^{20} estrellas agrupadas en cerca de 10^{10} galaxias y conteniendo un total de alrededor de 10^{80} átomos en una región cuyo radio es del orden de 10^{26} m o 10^{10} años luz.

Algunas preguntas vienen naturalmente a nuestra mente. ¿Por qué y cómo se unen los electrones, protones y neutrones para formar átomos? ¿Por qué y cómo se unen los átomos para formar moléculas? ¿Por qué y cómo las moléculas se unen para formar cuerpos? ¿Cómo es que la materia se agrega para formar desde partículas de polvo hasta planetas gigantes, desde bacterias hasta esa criatura maravillosa que es el hombre? Nosotros podemos responder en principio estas preguntas fundamentales, introduciendo la noción de *interacción*. Decimos que las partículas de un átomo interactúan entre sí de modo de producir una configuración estable. Los átomos a su vez interactúan para formar moléculas, y las moléculas interactúan para formar cuerpos. La materia en conjunto también exhibe ciertas interacciones obvias, tales como la gravitación.

Este concepto no es nuevo. No estamos promulgando una doctrina nueva y radical o desechando conceptos largamente establecidos. Nosotros hemos simplemente cambiado y adaptado las palabras usadas al describir la creación del universo, como un resultado de muchos años de investigación desde el año 300 A.C., cuando Aristóteles, en su *De Caelo*, dijo, "Ellos (los átomos) se mueven en el vacío y enlazándose unos con otros se empujan, y algunos rebotan en cualquier dirección al azar y otros se unen entre sí en grados diferentes, de acuerdo a la simetría de sus formas, tamaños, posiciones y orden, y ellos permanecen juntos; y así se llega a las cosas compuestas". Podemos comparar lo dicho por Aristóteles con aquello expresado por el laureado Nobel T. D. Lee, quien, en 1965, dijo:* "El propósito de la ciencia es buscar aquel conjunto de principios fundamentales a través de los cuales todos los hechos conocidos son comprendidos y por medio de los cuales se predicen nuevos resultados. Puesto que la materia está compuesta de las mismas unidades básicas, el último fundamento de todas las ciencias na-

* *Nature of Matter — Purposes of High Energy Physics*, Luke C. L. Yuan, editor. New York : Brookhaven National Laboratory, 1965.



Fig. 1-6. La gran Nebulosa de Andr6meda, tambi6n llamada M-31, la m6s cercana de las galaxias regulares, est6 a unos 2.500.000 a6os-luz 6 10^{21} m, y contiene m6s de 10^{11} estrellas. (Foto cortes6a de los observatorios Monte Wilson y Palomar.)

turales debe basarse en las leyes que gobiernan el comportamiento de estas part6culas elementales”.

El objetivo primario del f6sico es descubrir las diferentes interacciones de la materia; 6stas son principalmente interacciones gravitacionales, electromagn6ticas y nucleares. El f6sico trata luego de expresarlas en una manera cuantitativa, para lo cual requiere de la matem6tica. Finalmente intenta formular reglas generales acerca del comportamiento de la materia en conjunto — comportamiento que resulta de estas interacciones fundamentales. Una descripci6n del compor-

tamiento de la materia en conjunto es, por necesidad, de naturaleza estadística, ya que involucra un número tremendamente grande de moléculas, cuyos movimientos individuales son imposibles de seguir en detalle. Por ejemplo, en una gota de lluvia puede haber tanto como 10^{20} moléculas de agua.

La física cubre rangos tremendos de magnitudes, yendo desde longitudes del orden de 10^{-15} m y masas del orden de 10^{-31} kg (correspondiente a una sola partícula tal como el electrón), hasta — y aún más allá de — longitudes del orden de 10^9 m y masas del orden de 10^{30} kg (correspondientes a cuerpos de nuestro sistema solar). Aunque las leyes básicas son las mismas, la manera en que se expresan y los tipos de aproximación que se hacen dependen del rango particular de magnitudes en los cuales se está trabajando.

1.4 La relación de la física con otras ciencias

Indicamos en la sección 1.1, y podemos repetirlo ahora que el objetivo de la física es capacitarnos para comprender los componentes básicos de la materia y sus interacciones mutuas, y explicar así los fenómenos naturales, incluyendo las propiedades de la materia en conjunto. Por esto, podemos ver que la física es la más fundamental de todas las ciencias naturales. La química trata básicamente de un aspecto particular de este ambicioso programa: la aplicación de las leyes de la física a la formación de moléculas y los variados métodos prácticos de transformación de ciertas moléculas en otras. La biología se basa fundamentalmente en la física y en la química para explicar los procesos que ocurren en los cuerpos vivientes. La aplicación de los principios de la física y la química a los problemas prácticos, en la investigación y el desarrollo así como en la práctica profesional, ha dado lugar a las diferentes ramas de ingeniería. La práctica moderna de la ingeniería al igual que la investigación serían imposibles sin una comprensión completa de las ideas fundamentales de las ciencias naturales.

Pero la física es importante no solamente porque proporciona la base conceptual y la estructura teórica sobre la cual se fundan las otras ciencias naturales. Desde el punto de vista práctico es importante porque proporciona técnicas que pueden utilizarse casi en cualquier área de la investigación pura o aplicada. El astrónomo requiere de técnicas ópticas, de radio y espectroscópicas. El geólogo utiliza en sus investigaciones métodos gravimétricos, acústicos, nucleares, y mecánicos. Lo mismo puede decirse del oceanógrafo, el meteorólogo, el sismólogo, etc. Un hospital moderno está equipado con laboratorios en los cuales se usan las técnicas más refinadas de la física. En resumen, casi todas las actividades de investigación, incluyendo tales campos como la arqueología, paleontología, historia y arte pueden difícilmente avanzar sin el uso de las técnicas modernas de la física. Esto le da al físico el grato sentimiento que no sólo está haciendo avanzar el conocimiento que existe sobre la naturaleza sino que está contribuyendo al progreso social de la humanidad.

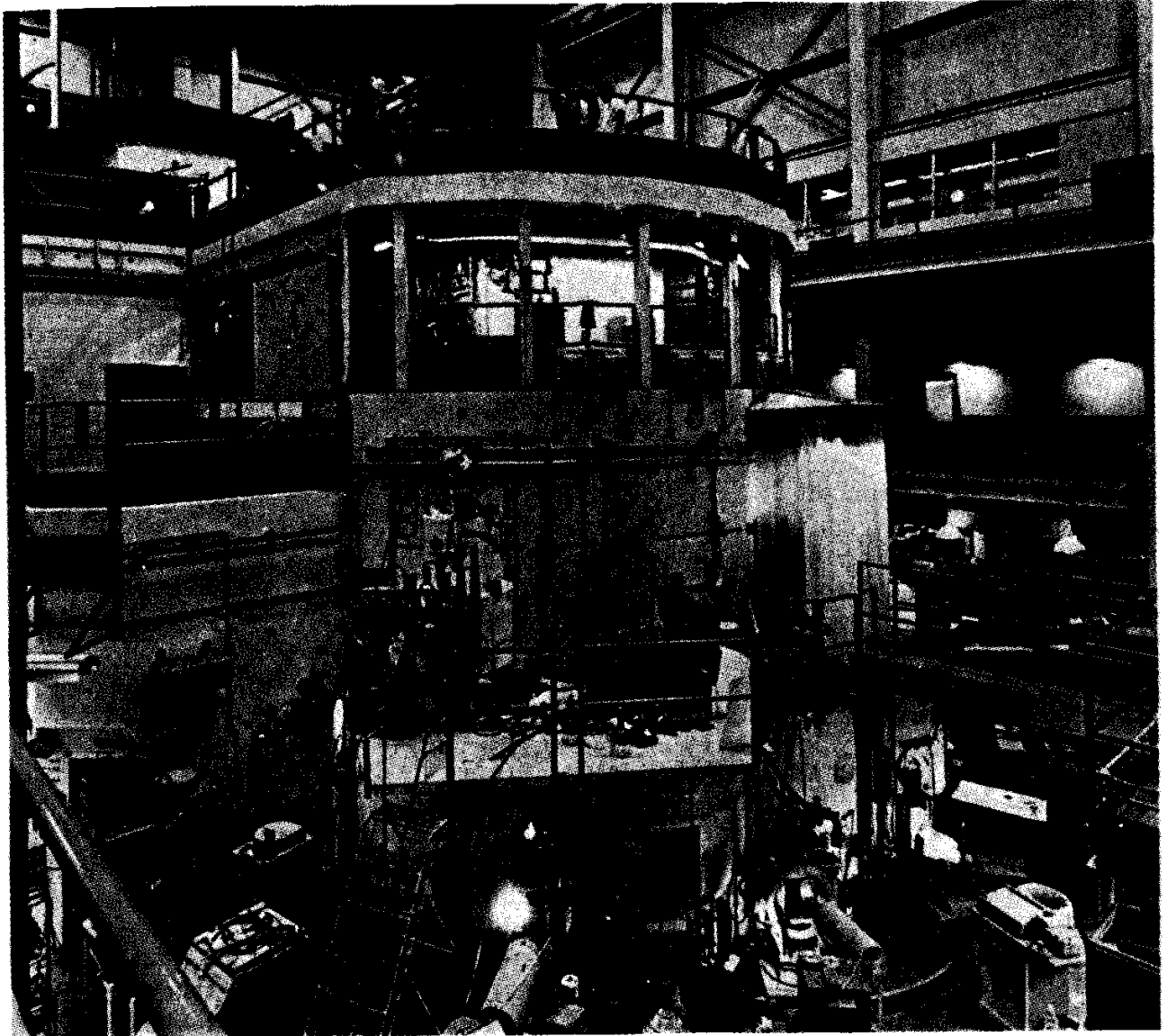


Fig. 1-7. El reactor nuclear de investigación del Laboratorio Nacional de Oak Ridge, usado en una extensa variedad de investigaciones fundamentales. (Foto cortesía de ORNL.)

1.5 *El método experimental*

A fin de cumplir con sus objetivos la física, como todas las ciencias naturales puras o aplicadas, depende de la *observación* y de la *experimentación*. La observación consiste en un examen crítico y cuidadoso de los fenómenos, notando y analizando los diferentes factores y circunstancias que parecen influenciarlos. Desafortunadamente, las condiciones bajo las cuales ocurren los fenómenos naturales raramente ofrecen suficiente variación y flexibilidad. En algunos casos ocurren sólo de vez en cuando de modo que su análisis es un proceso difícil y lento. Por dicha razón es necesaria la experimentación. La experimentación consiste en la observación del fenómeno bajo condiciones preparadas de antemano y cuidadosamente controladas. De esta manera el científico puede variar las condiciones a voluntad, haciendo más fácil de descubrir como ellas afectan

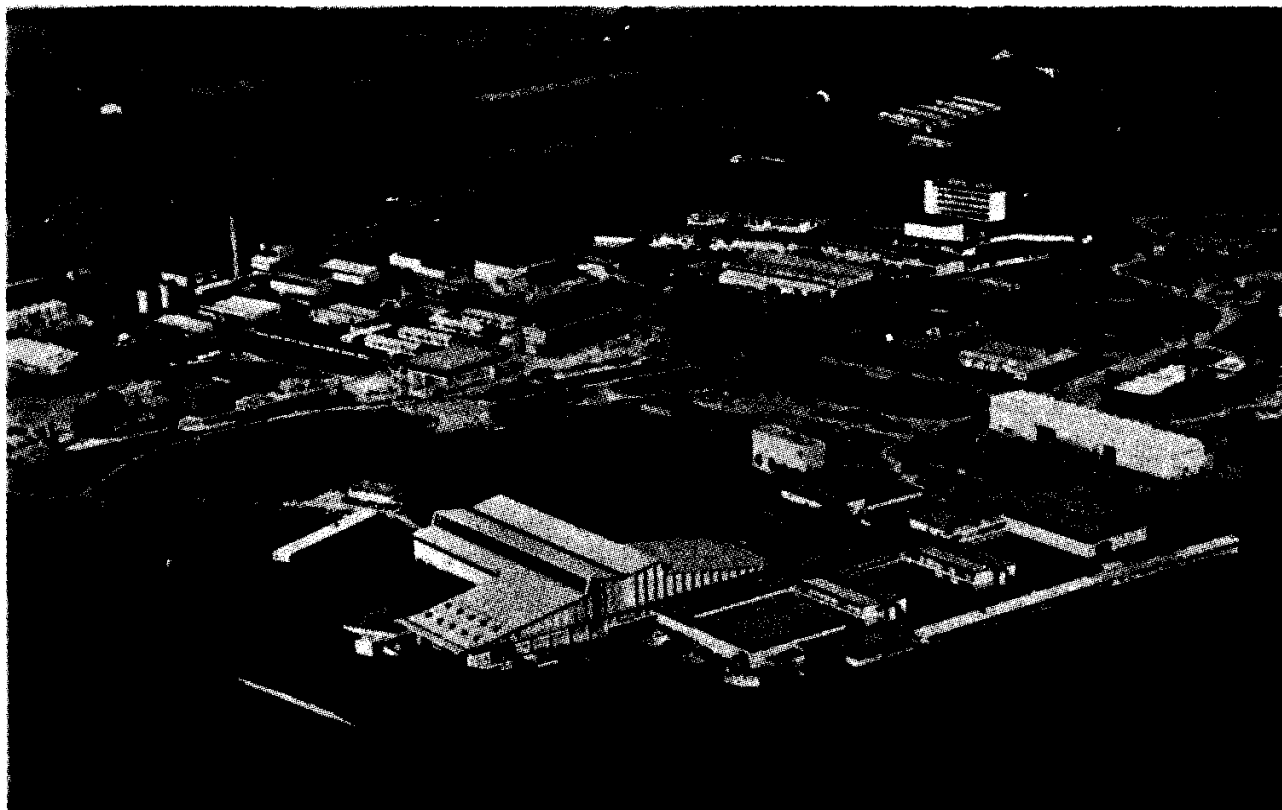


Fig. 1-8. Vista general del CERN (Centro Europeo de Investigaciones Nucleares), fundado en 1954. Aunque es una empresa de cooperación entre gobiernos europeos (Austria, Bélgica, Dinamarca, la República Federal de Alemania, Francia, Grecia, Italia, los Países Bajos, Noruega, España, Suiza y la Gran Bretaña), Estados Unidos también participa activamente. Situada en Mayrin Suiza, en la frontera franco-suiza, el CERN posee las mejores facilidades para investigaciones nucleares de la Europa Occidental, tales como un sincro-ciclotrón de 600-Mev, un protón-sincrotón de 28-Gen (cuyo imán queda bajo tierra a lo largo de la estructura circular) y una cámara de burbujas de hidrógeno líquido de 2-m. El personal del CERN (alrededor de 2000) procede de todos los países-miembros y su presupuesto anual es de cerca de \$ 20.000.000. (Foto cortesía de la CERN.)

el proceso. Sin la experimentación la ciencia moderna nunca habría alcanzado los avances que han ocurrido. Tal es la razón por la cual los laboratorios son tan esenciales al científico.

Para dar énfasis a este punto la Fig. 1-7 muestra un reactor de investigación del Laboratorio Nacional de Oak Ridge. Debe notarse que el espacio que rodea al reactor está cubierto con equipos experimentales. Algunos de estos equipos se utilizan por físicos para conocer más sobre las propiedades nucleares o realizar un análisis estructural de los materiales. Otros aparatos se utilizan para preparar materiales radiactivos para aplicaciones en química, medicina, biología, agricultura o ingeniería. Un grupo de biofísicos utilizando parte del equipo mencionado pueden experimentar sobre los efectos de la radiación en especímenes biológicos, mientras que otro grupo de científicos puede usar el mismo equipo para estudiar el efecto de la radiación sobre diferentes clases de material. Se sugiere que el alumno visite un laboratorio moderno de investigación de modo que pueda tener una mayor apreciación personal de la importancia de la experimentación en la ciencia.

Evidentemente, la experimentación no es la única herramienta que tiene un físico. A partir de hechos conocidos un científico puede deducir nuevos conocimientos en una forma *teórica*. Por *teórica* se entiende que el físico proponga un *modelo* de la situación física que está estudiando. Utilizando relaciones previamente establecidas, el físico aplica razonamientos lógicos y deductivos al modelo. Ordinariamente expresa su razonamiento mediante técnicas matemáticas. El resultado final puede ser la predicción de algunos fenómenos no observados todavía o la verificación de las relaciones entre varios procesos. El conocimiento que un físico adquiere por medios teóricos a su vez puede ser utilizado por otros científicos para realizar nuevos experimentos para comprobar el modelo mismo, o para determinar sus limitaciones y fallas. El físico teórico entonces revisa y modifica su modelo de modo que esté de acuerdo con la nueva información. Es esta interrelación entre la experimentación y la teoría lo que permite a la ciencia progresar continuamente sobre una base sólida.

Aunque hasta hace algunos años un científico podía trabajar en una forma más o menos aislada (y tal fue el caso de Galileo, Newton, Huygens y otros), la ciencia moderna, debido a su complejidad, es principalmente el resultado de trabajo en equipo, en el cual los teóricos y los experimentales trabajan y piensan juntos. Y por "juntos", no implicamos necesariamente coincidencia física en el mismo lugar. Los medios modernos de comunicación facilitan el rápido intercambio de las ideas. Físicos a cientos de kilómetros de distancia, y de nacionalidades diferentes, pueden trabajar unidos, colaborando en un proyecto de investigación común (Fig. 1-8). Este hecho se aplica no solamente a la física, sino a casi toda la ciencia, y de esta manera se demuestra el valor universal de la ciencia, la cual sobrepasa toda clase de barreras humanas. Puede esperarse que la ciencia, a través de este tipo de cooperación, ayudará a aumentar la comprensión entre los hombres.

Bibliografía

1. "Truth in Physics", P. Schmidt, *Am. J. Phys.* 28, 24 (1960)
2. "Nature of Physics and Its Relation to Other Sciences", G. P. Thompson, *Am. J. Phys.* 28, 187 (1960)
3. "Empty Space", H. van de Hulst, *Scientific American*, noviembre de 1955, pág. 72
4. "Some Reflections on Science and the Humanities", J. Ashmore, *Physics Today*, noviembre de 1963, pág. 46
5. "American Physics Comes of Age", J. Van Vleck, *Physics Today*, junio de 1964, pág. 21
6. "Science and Public Policy", E. Daddario, *Physics Today*, enero de 1965, pág. 23
7. "Physics and Biology", W. A. Rosenblith, *Physics Today*, enero de 1966, pág. 23
8. *Atoms and the Universe* (segunda edición), por G. Jones, J. Rotblat y G. Witrow. New York: Scribner's, 1963
9. *The Excitement of Science*, por J. R. Platt. Boston: Houghton Mifflin, 1962
10. *The Feynman Lectures on Physics*, vol. I, por R. Feynman, R. Leighton y M. Sands. Reading, Mass.: Addison-Wesley, 1963, caps. 1, 2 y 3
11. *Foundations of Modern Physical Science*, por G. Holton y D. H. D. Roller. Reading, Mass.: Addison-Wesley, 1958, caps. 8, 12, 14 y 15

MEDICIONES Y UNIDADES

2.1 Introducción

2.2 Mediciones

2.3 Cantidades fundamentales y unidades

2.4 Densidad

2.5 Angulos en un plano

2.6 Angulos sólidos

2.7 Precisión y exactitud

2.8 Mediciones en el laboratorio

2.1 Introducción

La observación de un fenómeno es en general incompleta a menos que dé lugar a una información *cuantitativa*. Para obtener dicha información se requiere la *medición* de una propiedad física, y así la medición constituye una buena parte de la rutina diaria del físico experimental. Lord Kelvin señaló que nuestro conocimiento es satisfactorio solamente cuando lo podemos expresar mediante números. Aunque esta afirmación es quizás exagerada, expresa una filosofía que un físico debe tener en mente todo el tiempo en sus investigaciones. Pero como indicamos en el capítulo 1, la expresión de una propiedad física en términos de números requiere no solamente que utilicemos las matemáticas para mostrar las relaciones entre las diferentes cantidades, sino también tener el conocimiento para operar con estas relaciones. Esta es la razón por la cual la matemática es el lenguaje de la física y sin matemáticas es imposible comprender el fenómeno físico, tanto desde un punto de vista experimental como teórico. La matemática es la herramienta del físico; debe ser manipulada con destreza y cabalidad de modo que su uso ayude a comprender en lugar de oscurecer su trabajo.

En este capítulo no solamente definiremos las unidades necesarias para expresar los resultados de una medición, sino también discutiremos algunos tópicos (todos los cuales son importantes) que aparecerán continuamente en el texto. Estos son: densidad, ángulo en un plano, ángulo sólido, cifras significativas y el proceso del análisis de los datos experimentales.

2.2 Mediciones

La medición es una técnica por medio de la cual asignamos un número a una propiedad física, como resultado de una comparación de dicha propiedad con otra similar tomada como patrón, la cual se ha adoptado como *unidad*. La mayor parte de las mediciones realizadas en el laboratorio se reducen esencialmente a la medición de una longitud. Utilizando esta medición (y ciertas convenciones expresadas por fórmulas), obtenemos la cantidad deseada. Cuando el físico mide algo debe tener gran cuidado de modo de producir una perturbación mínima del sistema que está bajo observación. Por ejemplo, cuando medimos la temperatura de un cuerpo, lo ponemos en contacto con un termómetro. Pero cuando los ponemos juntos, algo de energía o "calor" se intercambia entre el cuerpo y el termómetro, dando por resultado un pequeño cambio en la temperatura del cuerpo, afectando así la misma cantidad que deseábamos medir. Además todas las medidas son afectadas en algún grado por el *error experimental* debido a las imperfecciones inevitables del instrumento de medida, o las limitaciones impuestas por nuestros sentidos (visión y audición) que deben registrar la información. Por lo tanto, cuando un físico diseña su técnica de medición procura que la perturbación de la cantidad a medirse sea más pequeña que su error experimental. En general esto es siempre posible cuando medimos cantidades en el campo macroscópico (es decir, en cuerpos compuestos de un gran número de

moléculas), ya que entonces lo que tenemos que hacer es usar un instrumento de medición que produzca una perturbación más pequeña, en varios órdenes de magnitud, que la cantidad a medirse. Así cualquiera que sea la perturbación producida, ésta es despreciable comparada con el error experimental. En otros casos la perturbación puede ser calculada y el valor medido corregido.

La situación, sin embargo, es muy diferente cuando estamos midiendo propiedades atómicas individuales, tales como el movimiento de un electrón. Ahora no tenemos la opción de usar un instrumento de medida que produzca una perturbación más pequeña que la cantidad a medirse ya que no poseemos un dispositivo tan pequeño. La perturbación introducida es del mismo orden de magnitud que la cantidad a medirse y puede aun no ser posible estimarse su valor o darse cuenta de él. Por lo tanto debe hacerse una distinción entre las mediciones de cantidades macroscópicas y de cantidades microscópicas. Es necesario formular una estructura teórica especial cuando tratamos con cantidades atómicas. Dicha técnica no se discutirá en este momento; se denomina *mecánica cuántica*.

Otro requisito importante es que las definiciones de las cantidades físicas deben ser *operacionales*, en el sentido que deben indicar explícitamente o implícitamente cómo medir la cantidad definida. Por ejemplo, decir que la velocidad es una expresión de la rapidez de un cuerpo en movimiento no es una definición operacional de velocidad, pero decir que *velocidad es la distancia desplazada dividida entre el tiempo* es una definición operacional de velocidad.

2.3 *Cantidades fundamentales y unidades*

Antes de efectuar una medición, debemos seleccionar una unidad para cada cantidad a medirse. Para propósitos de medición, hay cantidades fundamentales y derivadas, y unidades. El físico reconoce cuatro cantidades fundamentales independientes: *longitud, masa, tiempo y carga*.*

La longitud es un concepto primario y es una noción que todos adquirimos naturalmente; es inútil intentar dar una definición de ella. De igual manera lo es el tiempo. La masa y la carga sin embargo, no son de un carácter tan intuitivo. El concepto de masa se analizará en detalle en los capítulos 7 y 13. Diremos ahora solamente que la masa es un coeficiente, característico de cada partícula que determina su comportamiento cuando interactúa con otras partículas así como la intensidad de sus interacciones gravitacionales.

Similarmente, la carga, concepto que se discutirá en detalle en el capítulo 14, es otro coeficiente, característico de cada partícula, que determina la intensidad de su interacción electromagnética con otras partículas. Pueden existir otros coeficientes que caractericen otras interacciones entre partículas, pero hasta el

* Con esto no queremos decir que no hay otras cantidades "fundamentales" en física; sin embargo, las otras cantidades son tales que puede expresarse como una combinación de estas cuatro, o no requieren una unidad especial para su expresión.

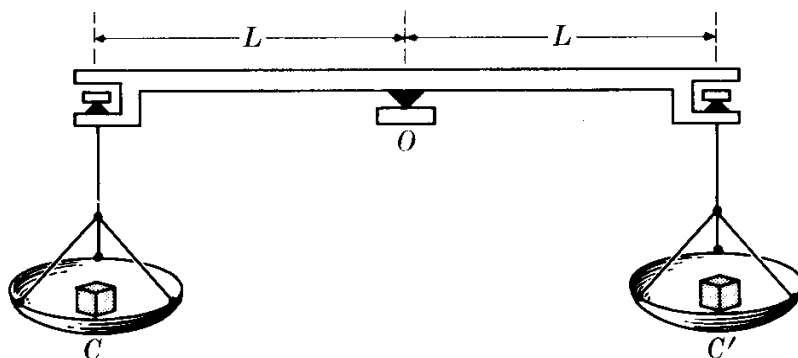


Fig. 2-1. Balanza de brazos iguales para comparar las masas de dos cuerpos.

momento no han sido identificados, y en el presente no parece requerirse de cantidades fundamentales adicionales.

La masa puede definirse operacionalmente utilizando el principio de la balanza de brazos iguales (Fig. 2-1); esto es, una balanza simétrica soportada en su centro O . Se dice que dos cuerpos C y C' tienen masas iguales cuando, colocado un cuerpo en cada platillo, la balanza permanece en equilibrio. Experimentalmente se verifica que si la balanza se halla en equilibrio en un lugar de la tierra, permanece en equilibrio cuando se le coloca en cualquier otro lugar. Entonces la igualdad de las masas es una propiedad de los cuerpos independiente del lugar donde se comparen. Si C' está constituido por varias unidades patrón, la masa de C puede obtenerse como un múltiplo de la masa patrón. La masa así obtenida es realmente la masa gravitatoria (capítulo 13). Pero en el capítulo 7 veremos un método para comparar dinámicamente las masas. La masa obtenida dinámicamente se denomina *masa inercial*. Como se discutirá en el capítulo 13 no se ha encontrado ninguna diferencia entre los dos métodos de medición de masa.

Con unas pocas excepciones, todas las cantidades usadas hasta ahora en física pueden relacionarse a estas cuatro cantidades por sus definiciones, expresadas como relaciones matemáticas involucrando longitud, masa, tiempo y carga. Las unidades de todas estas cantidades derivadas son a su vez expresadas en función de las unidades de las cuatro cantidades fundamentales mediante estas relaciones de definición. Luego es necesario solamente estar de acuerdo en las unidades para las cuatro cantidades fundamentales a fin de tener un sistema consistente de unidades. Los físicos se han puesto de acuerdo (en la Onceava Conferencia General sobre Pesos y Medidas realizada en París en 1960) para usar el sistema de unidades MKSC, y éste será el utilizado en este libro. Las iniciales representan el *metro*, el *kilogramo*, el *segundo* y el *coulomb*. Sus definiciones son:

El metro, abreviado m , es la unidad de longitud. Es igual a 1.650.763,73 longitudes de onda de la radiación electromagnética emitida por el isótopo ^{86}Kr en su transición entre los estados $2p_{10}$ y $5d_5$. Estos dos símbolos se refieren a estados físicos particulares del átomo de kriptón. La radiación emitida puede identificarse fácilmente porque aparece como una línea roja en un espectrograma.

El kilogramo, abreviado kg , es la unidad de masa. Se define como la masa del *kilogramo internacional*, un bloque de platino conservado en la Oficina Internacional de Pesos y Medidas en Sevres, cerca de París. Para todos los propósitos

prácticos es igual a la masa de 10^{-3} m^3 de agua destilada a 4°C . La masa de 1 m^3 de agua es así 10^3 kg . Un volumen de 10^{-3} m^3 se denomina un *litro*. Por analogía con el metro, podemos asociar el kilogramo con una propiedad atómica diciendo que es igual a la masa de $5,0188 \times 10^{25}$ átomos del isótopo ^{12}C . En realidad, éste es el criterio adoptado al definir la escala internacional de masas atómicas.

El *segundo*, abreviado s, es la unidad de tiempo. Se define de acuerdo con la Unión Astronómica Internacional, como $1/31.556.925,975$ de la duración del año tropical 1900. El año tropical se define como el intervalo de tiempo entre dos pasajes sucesivos de la tierra a través del equinoccio vernal, el que tiene lugar aproximadamente el 21 de marzo de cada año (Fig. 2-2). Puede también definirse como $1/86.400$ del día solar medio, el cual es el intervalo de tiempo entre dos pasajes sucesivos de un punto situado sobre la tierra frente al sol, promediados en un año. Pero esta definición tiene la inconveniencia que, debido a la acción de las mareas el período de la rotación de la tierra esta decreciendo gradualmente, y por ende esta unidad cambiaría gradualmente. Por esta razón se escogió arbitrariamente un año particular, el de 1900.

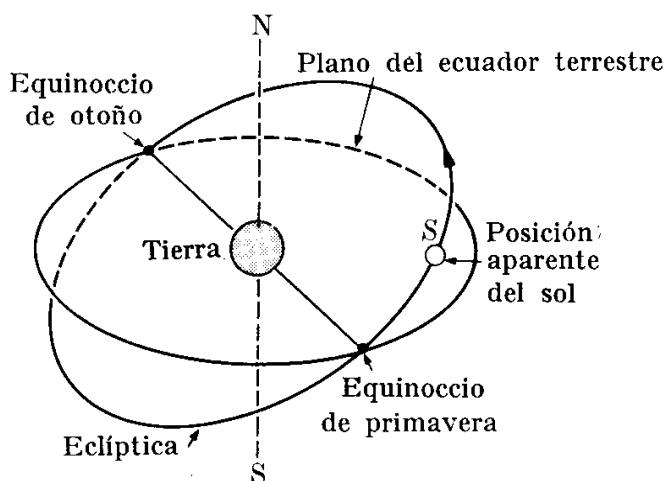


Fig. 2-2. Definición del año tropical.

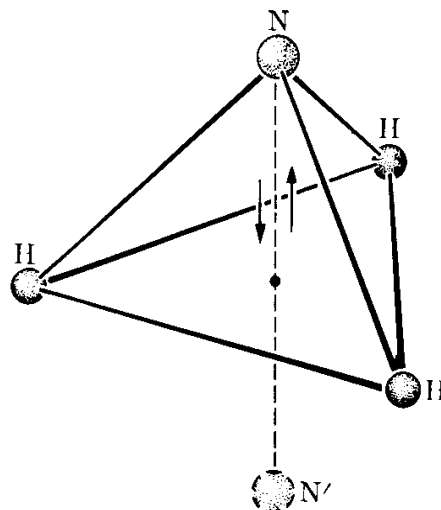


Fig. 2-3. Oscilación del átomo de nitrógeno entre dos posiciones simétricas en la molécula de amoníaco.

La unidad de tiempo podría también relacionarse a una propiedad atómica, como se ha hecho con la unidad de longitud, resultando los llamados *relojes atómicos*. Por ejemplo, la molécula de amoníaco (NH_3) tiene una estructura piramidal, con los tres átomos H en la base y el átomo N en el vértice (Fig. 2-3). Obviamente hay una posición simétrica, N' , para el átomo de nitrógeno a la misma distancia del plano H-H-H pero en el lado opuesto. El átomo N puede oscilar entre estas dos posiciones de equilibrio con un período fijo. El segundo puede definirse entonces como el tiempo necesario para que el átomo N realice $2,387 \times 10^{10}$ de tales oscilaciones. El primer reloj atómico basado en este principio fue construido en el National Bureau of Standards en 1948. Desde entonces otras sustancias han sido utilizadas como relojes atómicos. Sin embargo, aún no se ha llegado a un convenio internacional para tener un patrón atómico de

tiempo, aunque parece que hay un consenso general hacia la adopción de tal definición de la unidad de tiempo.*

El coulomb, abreviado C, es la unidad de carga eléctrica. Su definición precisa y oficial se dará en el capítulo 14, pero en este momento podemos decir que es igual en valor absoluto a la carga negativa contenida en $6,2418 \times 10^{18}$ electrones, o a la carga positiva de igual número de protones.

Nota: Estrictamente hablando, en adición al metro, al kilogramo y al segundo, la cuarta unidad adoptada en la Onceava Conferencia fue el *ampere* (en lugar del coulomb) como unidad de corriente eléctrica. El coulomb está definido como la cantidad de carga eléctrica que pasa a través de una sección de un conductor durante un segundo cuando la corriente es de un ampere. La razón para escoger el ampere es que una corriente es más fácil de establecer como un patrón. Nuestra decisión de utilizar el coulomb está basada en nuestro deseo de expresar el carácter más fundamental de la carga eléctrica, sin separarnos esencialmente de las recomendaciones de la Onceava Conferencia. El Sistema Internacional de unidades es el MKSA, designados por el símbolo SI.

El metro y el kilogramo son unidades originalmente introducidas durante la revolución francesa, cuando el gobierno francés decidió establecer un sistema racional de unidades, conocido desde entonces como el *sistema métrico*, para suplantar las unidades caóticas y variadas utilizadas en aquel tiempo. El metro se definió primeramente como la "diez millonésima (10^{-7}) parte de un cuadrante de un meridiano terrestre. Con dicho propósito se midió cuidadosamente un arco de un meridiano, operación que llevó varios años y se fabricó una barra patrón de platino que medía un metro la cual se conservó bajo condiciones controladas a 0°C en la Oficina Internacional de Pesos y Medidas en Sevres. Medidas posteriores indicaron que la barra patrón era más corta en $1,8 \times 10^{-4}$ m que la diez millonésima parte del cuadrante de un meridiano y se decidió adoptar la longitud de la barra como el metro patrón sin más referencia al meridiano terrestre. En muchos países existen duplicados del metro patrón. Sin embargo, se reconoció la conveniencia de tener un patrón de carácter más permanente y de fácil accesibilidad en cualquier laboratorio. Por esta razón se escogió la línea roja del ^{86}Kr .

Para la masa, la unidad escogida por los franceses fue el *gramo*, abreviado g, definida como la masa de un centímetro cúbico ($1 \text{ cm} = 10^{-2} \text{ m} = 0,3937 \text{ pulg}$, y $1 \text{ cm}^3 = 10^{-6} \text{ m}^3$) de agua destilada a 4°C . Se escogió esta temperatura porque es la temperatura a la cual la densidad del agua es un máximo. El kilogramo es entonces igual a 10^3 gramos. Se construyó un bloque de platino, con una masa de un kilogramo. Posteriormente se decidió adoptar este bloque como el kilogramo patrón sin hacer más referencia al agua.

Antes que se adoptara el sistema MKSC, era muy popular otro sistema en trabajos científicos: *el sistema cgs*, en el cual la unidad de longitud es el centímetro, la unidad de masa el gramo, y la unidad de tiempo el segundo. No se había asignado a este sistema ninguna unidad definida de carga, aunque se utilizaban dos: el estatcoulomb y el abcoulomb, iguales respectivamente a $\frac{1}{3} \times 10^{-9}$ C y 10 C. El sistema cgs está siendo reemplazado gradualmente en trabajos científicos y prácticos por el sistema MKSC.

* En octubre de 1964, el Comité Internacional de Pesos y Medidas basó temporalmente el intervalo internacional del tiempo en una transición particular del átomo de ^{133}Cs . El segundo queda así definido *temporalmente* como el tiempo necesario para que el oscilador que fuerza a los átomos de cesio a realizar la transición establecida oscile 9.192.631.770 veces.

En muchos países de habla inglesa se utiliza otro sistema de unidades el cual es usado ampliamente en aplicaciones prácticas y de ingeniería. La unidad de longitud es el *pie*, abreviado ft, la unidad de masa es la *libra*, abreviada lb y la unidad de tiempo es nuevamente el *segundo*. Las unidades métricas equivalentes son:

$$\begin{array}{ll} 1 \text{ pie} = 0,3048 \text{ m} & 1 \text{ m} = 3,281 \text{ pie} \\ 1 \text{ libra} = 0,4536 \text{ kg} & 1 \text{ kg} = 2,205 \text{ lb} \end{array}$$

TABLA 2-1 Prefijos para potencias de diez

Magnitud	Prefijo	Símbolo
10^{-10}	ato-	a
10^{-15}	femto-	f
10^{-12}	pico-	p
10^{-9}	nano-	n
10^{-6}	micro-	μ
10^{-3}	mili-	m
10^{-2}	centi-	c
10^{-1}	deci-	d
$10^0 = 1$	Unidad fundamental	
10	deca-	D
10^2	hecto-	H
10^3	kilo-	k (o K)
10^6	mega-	M
10^9	giga-	G
10^{12}	tera-	T

Se espera que eventualmente se use solamente el sistema MKSC en todo el mundo para mediciones científicas, de ingeniería y caseras.

Por razones prácticas se han introducido múltiplos y submúltiplos como potencia de diez de las unidades fundamentales y derivadas. Los mismos se designan con un prefijo, de acuerdo al esquema dado en la tabla 2-1.

2.4 Densidad

La densidad de un cuerpo se define como su masa por unidad de volumen. Así un cuerpo de masa m y volumen V tiene una densidad de

$$\rho = \frac{m}{V}. \quad (2.1)$$

La densidad se expresa en kg m^{-3} . Obviamente la densidad del agua es:

$$\rho = 10^3 \text{ kg m}^{-3} \quad (\text{ó } 1 \text{ g cm}^{-3} \text{ y } 62,4 \text{ lb pie}^{-3}).$$

La densidad en la forma definida en la ecuación (2.1), es aplicable solamente a cuerpos homogéneos; es decir, a cuerpos que tienen la misma composición o estructura a través de todo su volumen. De otra manera, resulta la densidad *promedio* del cuerpo. Para un cuerpo heterogéneo la densidad varía de un lugar a otro. Para obtener la densidad en un lugar particular, se mide la masa dm , contenida en un volumen pequeño (o infinitesimal) dV localizado alrededor de un punto. Entonces se aplica la ec. (2.1), en la forma

$$\rho = \frac{dm}{dV}. \quad (2.2)$$

TABLA 2-2 Densidades (relativas al agua)

Sólidos		Líquidos		Gases	
Hierro	7,86	Agua (4°C)	1,000	Aire	$1,2922 \times 10^{-3}$
Hielo	0,917	Mercurio	13,59	Hidrógeno	$8,988 \times 10^{-5}$
Magnesio	1,74	Alcohol etílico	0,791	Oxígeno	$1,42904 \times 10^{-3}$
Aluminio	2,70	Gasolina	0,67	Nitrógeno	$1,25055 \times 10^{-3}$
Uranio	18,7	Aire (— 147°C)	0,92	Helio	$1,7847 \times 10^{-4}$

Puesto que la densidad es un concepto estadístico, para que el volumen dV , tenga un significado físico, debe tener un tamaño tal que contenga un gran número de moléculas.

Otro concepto útil es el de *densidad relativa*. Si ρ_1 y ρ_2 son las densidades de dos sustancias diferentes, su densidad relativa es:

$$\rho_{21} = \frac{\rho_2}{\rho_1}. \quad (2.3)$$

No se expresa en unidades por ser una cantidad relativa; es decir, el cociente de dos cantidades de la misma clase. Es costumbre expresar las densidades relativas con respecto al agua como referencia. En la tabla 2-2 damos las densidades de varias sustancias relativas al agua. Los valores numéricos se dan a temperatura y presión normales (STP: 0°C y 1 atm) a menos que se indique de otro modo.

2.5 Ángulos en un plano

Hay dos sistemas para medir ángulos en un plano: *grados* y *radianes*. El segundo sistema es el más importante en física. La circunferencia de un círculo está arbitrariamente dividida en 360 grados (°). Un ángulo recto, por ejemplo, corresponde a 90°. Cada grado está dividido en 60 minutos (') y cada minuto en 60 segundos ("). La medida de un ángulo cualquiera se expresa en grados, minutos y segundos, tal como 23°42'34".

Para expresar un ángulo en radianes, se traza con radio arbitrario R (Fig. 2-4) el arco AB con centro en el vértice O del ángulo. Luego la medida de θ en radianes (abreviada rad) es:

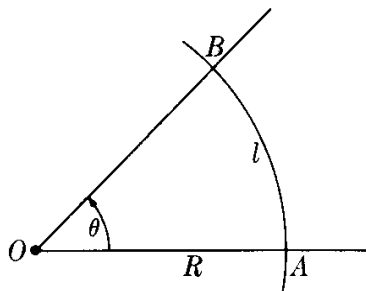


Figura 2-4

$$\theta = \frac{l}{R}, \quad (2.4)$$

donde l es la longitud del arco AB . Este método se basa en el hecho de que dado un ángulo, la relación l/R es constante e independiente del radio, y es por lo tanto la medida del ángulo expresada en radianes. Nótese que l y R deben expresarse en las mismas unidades de longitud. De la ec. (2.4) tenemos

$$l = R\theta. \quad (2.5)$$

Considerando que la circunferencia de un círculo es $2\pi R$, vemos que un ángulo completo alrededor de un punto, medido en radianes es $2\pi R/R = 2\pi$ rad. Así 2π rad equivale a 360° , y

$$1^\circ = \frac{\pi}{180} \text{ rad} = 0,017453 \text{ rad}, \quad 1 \text{ rad} = \frac{180^\circ}{\pi} = 57^\circ 17' 44,9''.$$

2.6 Ángulos sólidos

Un *ángulo sólido* es el espacio comprendido dentro de una superficie cónica (o piramidal), como en la Fig. 2-5. Su valor, expresado en *esteradianes* (abreviado esterad), se obtiene trazando con radio arbitrario R y centro en el vértice O , una superficie esférica y aplicando la relación

$$\Omega = \frac{S}{R^2}, \quad (2.6)$$

donde S es el área del casquete esférico interceptado por el ángulo sólido. Como el área de una esfera es $4\pi R^2$, el ángulo sólido completo alrededor de un punto

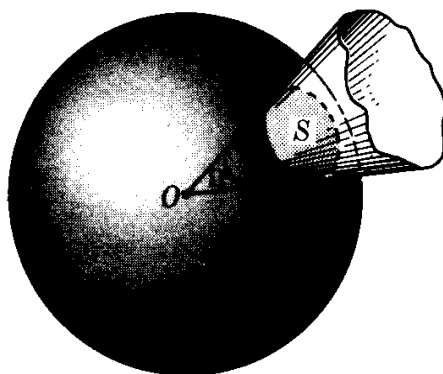


Fig. 2-5. Ángulo sólido.

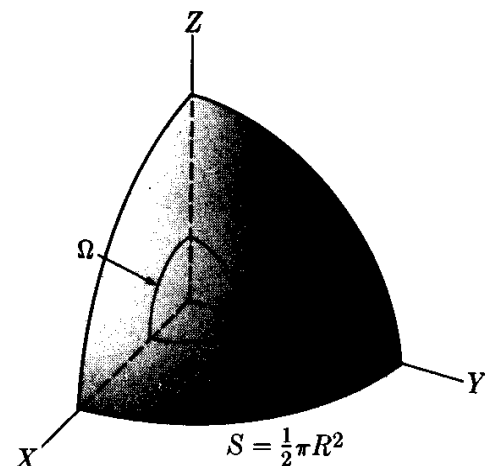


Figura 2-6

es 4π esteradianes. El ángulo sólido formado por los tres ejes coordenados, mutuamente perpendiculares OX , OY y OZ (Fig. 2-6) es $\frac{1}{8}(4\pi)$ o $\pi/2$ esteradianes.

Cuando el ángulo sólido es pequeño (Fig. 2-7) el área S se vuelve dS y no es necesariamente un casquete esférico, sino que puede ser una pequeña superficie plana perpendicular a OP de modo que

$$d\Omega = \frac{dS}{R^2}. \quad (2.7)$$

En algunos casos la superficie dS no es perpendicular a OP ; y su normal N hace un ángulo θ con OP (Fig. 2-8). Entonces es necesario proyectar dS en un plano perpendicular a OP , el cual nos da el área $dS' = dS \cos \theta$. Así

$$d\Omega = \frac{dS \cos \theta}{R^2}, \quad (2.8)$$

es una expresión que será muy útil en discusiones futuras.

2.7 Precisión y exactitud

La palabra precisión usualmente tiene un significado de exactitud. En el mundo de las medidas, sin embargo, precisión tiene el significado de inexactitud. Esto significa que cuando una propiedad física se describe por una cantidad numérica y su correspondiente unidad, la cantidad numérica depende de un número de

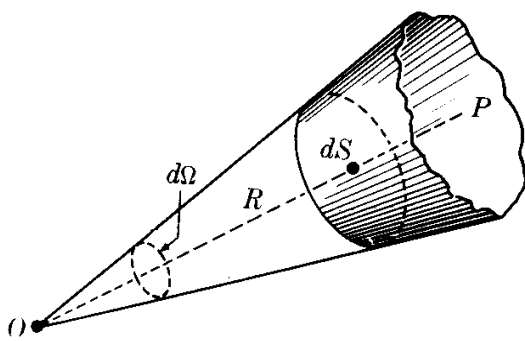


Figura 2-7

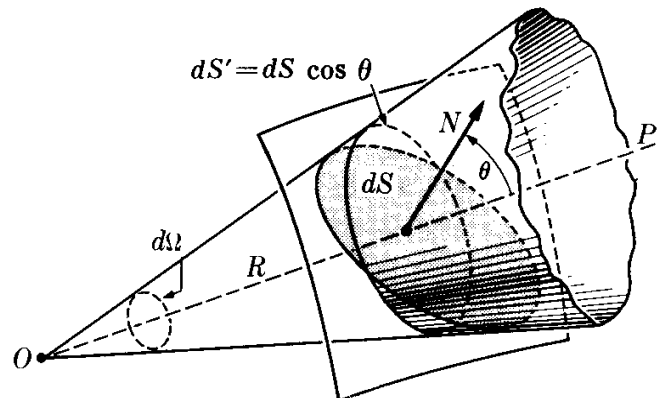


Figura 2-8

factores distintos, incluyendo el tipo particular de aparato utilizado para realizar la medición, el tipo y el número de mediciones realizadas, y el método empleado por el experimentador para obtener el valor numérico. A menos que dicho número esté acompañado por otro que describa la precisión de la medición, el número dado es tan bueno como inútil. Un número puede ser extremadamente exacto (esto es ser exactamente correcto) pero puede no ser preciso debido a que la persona que proporciona el número no ha dicho por lo menos algo sobre el método de medición empleado.

Consideremos algunos ejemplos a fin de clarificar estas ideas. Si uno ve un cesto que contiene siete manzanas, la proposición "Yo cuento siete manzanas en el cesto" es una determinación directa de una cantidad numérica. Es precisa y exacta porque el número de unidades a contarse es pequeña y entera. Si hay dos personas una colocando *lentamente* manzanas en el cesto y otra sacándolas *lentamente*, entonces uno puede establecer con exactitud y precisión el número de manzanas en cualquier instante.

Complicuemos ahora la situación. Consideremos el número de personas en una pequeña villa. Aquí el número es más grande, pero aún razonablemente y definitivamente entero. Un observador que pasa por el centro de una calle de la villa, mediante la observación censal de las personas que vienen y van, puede establecer con exactitud el número de personas en la villa. Pero su cantidad numérica no será precisa, porque le será difícil descubrir el momento exacto del nacimiento o muerte de los pobladores. Si la villa es una ciudad o un pueblo el trabajo se torna aun más difícil.

Preguntemos ahora. ¿Por qué necesitamos una cantidad exacta del número de habitantes de un pueblo? A fin de proporcionar diferentes servicios para todos los habitantes no es realmente necesario conocer, en cada instante, el número exacto de ellos. En su lugar necesitamos una cantidad exacta cuya precisión dependa del servicio particular en cuestión. Por ejemplo, para determinar el número de nuevos colegios que deben construirse en un área debemos tener una clase diferente de precisión numérica para la población que la que sería necesaria si tuviéramos que determinar el número de departamentos de incendios. Si nosotros establecemos la población del pueblo con una precisión del 1 %, queremos decir que el número dado puede ser mayor en 1 % o menor en 1 % que la población real, *pero no sabemos en qué dirección*, ni interesa en muchos casos. En una villa de 200 personas, una precisión del 1 % significa que conocemos la población con un error de más o menos 2 personas. En un pueblo de 100.000 habitantes, la precisión está dentro de 1000 personas. Si conocemos la población de los Estados Unidos con una precisión del 1 %, nuestra cifra puede variar dentro de un margen de un millón y medio, *pero no la conocemos exactamente*. Obviamente, bajo algunas condiciones, una precisión mayor del 1 % es necesaria; en otras circunstancias una precisión menor puede ser suficiente.

Hasta este momento hemos estado interesados en la operación de contaje en sí. La suposición es que dadas la información suficiente y una habilidad para procesar la información rápidamente, podemos encontrar la población exacta. Si es necesario conocer esto con precisión o no ya ha sido discutido. Ahora debemos comprender que hay operaciones que *no* nos dan un número exacto de unidades. Por ejemplo, es cierto que en un punto particular de una habitación hay un valor exacto de la temperatura. Su valor, sin embargo, depende de una definición, puesto que la temperatura es un concepto humano. A pesar de ello, no medimos temperatura en sí por un método de contaje, sino más bien midiendo la longitud de una columna de mercurio, cuya longitud *representa* la temperatura. Por varias razones la longitud medida de la columna no se registrará idénticamente, cada vez que se lea, aun si la temperatura permaneciera constante. Una de las mayores razones de las variaciones en las lecturas es el espacio finito entre

divisiones y escalas. Un metro ordinario tiene una distancia de 1 mm entre sus divisiones. Luego si se lee un metro teniendo en cuenta la división más pequeña, la lectura en *cada extremo* puede tener errores como de $\frac{1}{2}$ mm. Hay otros tipos de errores de lectura que se tratan en libros especializados sobre este tópico (ver la bibliografía al final del capítulo sobre unos libros selectos y artículos acerca de mediciones).

La precisión o incertidumbre de un número nos permite definir el número de *cifras significativas* asociadas con la cantidad. Por ejemplo, si una medición se da como $642,54389 \pm 1\%$, significa que la incertidumbre es alrededor de 6,4. Entonces tenemos justificación en retener solamente aquellas cifras en el número que son realmente significativas. En este caso el número debía expresarse como $642 \pm 1\%$ ó 642 ± 6 . Cuando el estudiante vea una propiedad física (tal como la velocidad de la luz o el número de Avogadro) expresada en este libro, el número será dado hasta con cinco cifras significativas aun cuando el número pueda ser conocido con mayor exactitud, no se especificará la precisión. Si el estudiante desea usar estos números en el cálculo de una incertidumbre, puede considerar la última cifra significativa expresada con una precisión de ± 1 .

Cuando uno realiza una serie de operaciones matemáticas utilizando números que tienen una precisión establecida, el procedimiento más simple es realizar las operaciones, una a la vez, sin tener en cuenta el problema de las cifras significativas hasta la conclusión de la operación. Luego, el número resultante debe reducirse a un número que tenga el mismo número de cifras significativas (es decir, la misma precisión) que el menos exacto de los números.

2.8 Mediciones en el laboratorio

Con un ejemplo relativamente simple, el período de un péndulo, describiremos los métodos utilizados para obtener la cantidad numérica asociada con una propiedad física. El *período* de un péndulo es el tiempo entre dos pasajes sucesivos del extremo del péndulo a través del mismo punto, moviéndose en la misma dirección. Se hizo oscilar un péndulo particular y se midió el tiempo de una sola oscilación cincuenta veces. La tabla 2-3 contiene las cincuenta mediciones, en segundos.

De la tabla se puede ver que no hay un período particular para el péndulo. Lo que debemos hacer es tomar estas cincuenta mediciones del período, determinar su *valor promedio*, y luego determinar la precisión de este valor promedio. Sumando todos los períodos y luego dividiendo la suma entre el número total de mediciones, encontramos que el *valor medio* (o promedio) para el período del péndulo es 3,248 segundos. (Notar que por el momento hemos conservado todo el número; tendremos que modificarlo a su debido tiempo). Tomando la diferencia entre este valor medio y cada medición, obtenemos la *desviación* de cada medición del valor medio. La suma de los valores absolutos de las desviaciones dividida entre el número de mediciones se denomina *desviación media*, la cual da una indicación de la precisión de la medición. Para nuestro ejemplo, la desviación media del período es 0,12 segundos. Entonces debemos escribir el período del

péndulo, medido en el laboratorio, como $3,25 \pm 0,12$ seg ó $3,25 \pm 4 \%$ segundos (aproximadamente).

Otra manera de expresar la precisión de la medición es mediante el uso de la *desviación rmc* (raíz media cuadrática), definida como la raíz cuadrada de la cantidad obtenida sumando los *cuadrados* de las desviaciones divididas entre el número de mediciones. En nuestras mediciones, la rmc es de 0,15 segundos. El cálculo adicional realizado al obtener la desviación rmc bien vale el esfuerzo, ya que tiene un significado relativamente simple. Suponiendo que las variaciones que aparecen en el conjunto de mediciones no se debe a ninguna causa, sino que son justamente *fluctuaciones normales*, la desviación rmc nos dice que aproximadamente dos tercios de todas las mediciones caen dentro de esta desviación del valor medio. O, en otras palabras, tenemos la confianza que, la próxima vez que tomemos las mediciones del período de nuestro péndulo con el mismo aparato hay una probabilidad de un 67 % de que midamos un período no mayor de 3,4 segundos o no menor que 3,10 segundos.

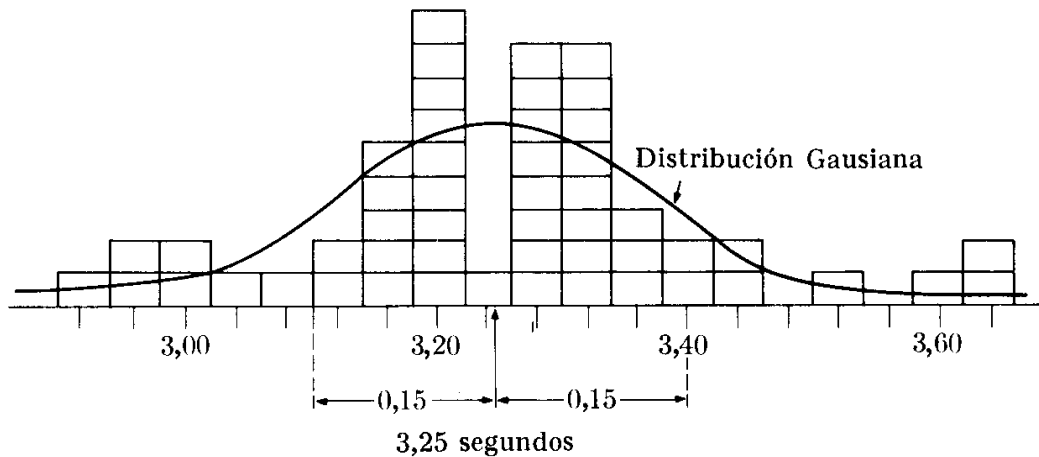


Fig. 2-9. Histograma que muestra el número de mediciones del período de un péndulo mostradas en la tabla 2-3, en intervalos de tiempo de 0,04 s. La distribución gaussiana correspondiente está indicada por la línea sólida.

TABLA 2-3

3,12	3,18	3,25	3,32	3,32
3,62	3,33	3,30	3,42	3,27
3,33	3,28	3,15	3,12	3,20
3,17	3,18	3,20	3,18	2,98
3,17	3,52	3,35	3,33	3,38
3,58	3,02	3,00	3,32	3,08
3,27	3,35	3,63	3,15	3,38
3,00	3,15	3,27	2,90	3,27
2,97	3,18	3,28	3,28	3,37
3,18	3,45	3,18	3,27	3,20

Para mostrar esta situación en una manera ligeramente diferente se usa la Fig. 2-9, que es un *histograma*, en el cual se representa la distribución de frecuencias de

las lecturas. Hay una irregularidad aparente en la manera en la cual ocurre el número de lecturas diferentes. A medida que se tomen más y más lecturas, sin embargo, tiende a aparecer una forma definida, mostrando que la frecuencia de aparición de una medida dada es proporcionalmente menor cuanto mayor es su desviación del valor medio. El resultado es la familiar curva de campana. El análisis muestra que la curva bajo la cual los picos del histograma quedan más y más cercanos a medida que el número de medidas aumenta tiene una forma analítica denominada *distribución normal* o *gausiana*.

Bibliografía

1. "Symbols, Units, and Nomenclature in Physics", *Physics Today*, junio de 1962, pág. 20
2. "Mathematics in the Modern World", R. Courant, *Scientific American*, septiembre de 1964, pág. 40
3. "Mathematics in the Physical Sciences", P. Dyson, *Scientific American*, septiembre de 1964, pág. 128
4. "Probability", M. Kac, *Scientific American*, septiembre de 1964, pág. 92
5. "The Limits of Measurement", R. Furth, *Scientific American*, julio de 1950, pág. 48
6. *A Brief History of Weights and Measures Standards of the United States*. Washington, D.C.: Government Printing Office, 1963
7. *Experimentation: An Introduction to Measurement Theory and Experiment Design*, por D. Baird. Englewood Cliffs, N.J.: Prentice-Hall, 1962
8. *Experimentation and Measurement*, por W. Youden. New York: Scholastic Book Services, Scholastic Magazines, Inc., 1962
9. *The Feynman Lectures on Physics*, vol. I, por R. Feynman, R. Leighton y M. Sands. Reading, Mass.: Addison-Wesley, 1963, caps. 5 y 6

Problemas

2.1 Las masas atómicas dadas en la tabla A-1 están expresadas en *unidades de masa atómica*, abreviadas uma. Una uma es igual a $1,6604 \times 10^{-27}$ kg. Expresar, en kilogramos y gramos, las masas de un átomo de (a) hidrógeno y (b) oxígeno.

2.2 ¿Cuántas moléculas de agua, cada una constituida por un átomo de oxígeno y dos de hidrógeno, hay en un gramo? ¿En 18 gramos? ¿En un centímetro cúbico?

2.3 Se dijo en la sección 2.3 que el kilogramo podía ser definido como la masa de $5,0188 \times 10^{25}$ átomos del isótopo ^{12}C , cuya masa está definida exactamente como 12,0000 uma. Verificar que esta definición es compatible con el valor de la uma dada en el problema 2.1.

2.4 Considerar moléculas de hidrógeno, de oxígeno, y de nitrógeno, cada una compuesta de dos átomos idénticos. Calcular el número de moléculas de cada uno de estos gases (a TPN) en un m^3 . Usar los valores de densidades relativas dadas en la tabla 2-2. Extender sus cálculos a otros gases. ¿Qué conclusión general puede Ud. sacar de este resultado?

2.5 Suponiendo que el aire está compuesto de 20 % de oxígeno y 80 % de nitrógeno y las moléculas de estos gases están constituidas por dos átomos, obtener la masa molecular “efectiva” del aire. Estimar el número de moléculas en centímetro cúbico de aire a TPN. ¿Cuántas moléculas son de oxígeno, y cuántas son de nitrógeno?

2.6 La densidad del gas interestelar en nuestra galaxia se estima que sea de 10^{-21} kg m^{-3} . Suponiendo que el gas sea principalmente de hidrógeno, estimar el número de átomos de hidrógeno por centímetro cúbico. Comparar el resultado con aire a TPN (Problema 2.5a).

2.7 Un vaso de vidrio que contiene agua tiene un radio de 2 cm. En dos horas el nivel de agua baja 1 mm. Estimar, en gramos por hora, la velocidad de evaporación a la cual se está evaporando el agua. ¿Cuántas moléculas de agua se están evaporando por segundo de cada centímetro cuadrado de la su-

perficie del agua? Sugerimos que el estudiante realice este experimento y obtenga sus propios datos. ¿Por qué se obtiene diferentes resultados en días diferentes?

2.8 Un *mol* de una sustancia está definido como una cantidad, en *gramos*, numéricamente igual a su masa molecular expresado en uma. (Cuando nos referimos a un elemento químico y no a un compuesto, utilizamos la masa atómica.) Verificar que el número de moléculas (8 átomos) en un mol de cualquier sustancia es la misma, y es igual a $6,0225 \times 10^{23}$. Este número, denominado la *constante de Avogadro* es una constante física muy importante.

2.9 Utilizando los datos de las tablas 2.2 y A-1, estimar la separación promedio entre las moléculas en el hidrógeno a TPN (gas), en el agua (líquido) y, en el hierro (sólido).

2.10 La masa de un átomo se encuentra prácticamente en su núcleo. El radio del núcleo de uranio es de $8,68 \times 10^{-15}$ m. Utilizando la masa atómica del uranio dada en la tabla A-1, obtener la densidad de la “materia nuclear”. Este núcleo contiene 238 partículas o “nucleones”. Estimar la separación promedio entre nucleones. A partir de este resultado, ¿podría Ud. llegar a la conclusión que es razonable tratar la materia nuclear de la misma manera como la materia en general, es decir, como agregados de átomos y de moléculas?

2.11 Utilizando los datos de la tabla 13-1, obtener la densidad promedio de la tierra y del sol. Cuando Ud. compara estos valores con los datos de la tabla 2-2, ¿qué conclusiones puede obtener acerca de la estructura de estos cuerpos?

2.12 Estimar la densidad promedio del universo, usando la información dada en la sección 1.3. Suponiendo que todos los átomos están distribuidos uniformemente sobre todo el universo, ¿cuántos átomos habría en un centímetro cúbico? Suponer que todos los átomos son de hidrógeno.

2.13 La velocidad de la luz en el vacío es $2,9979 \times 10^8$ m s^{-1} . Expresarla en

millas por hora. ¿Cuántas vueltas alrededor de la tierra podría dar un rayo de luz, en un segundo? (Usar la tabla 13-1 para datos acerca de la tierra.) ¿Qué distancia viajaría en un año? Esta distancia se denomina *año luz*.

2.14 El radio de la órbita terrestre es $1,49 \times 10^{11}$ m. Esta longitud se denomina una *unidad astronómica*. Expresar un año luz en unidades astronómicas. (Ver problema 2.13.)

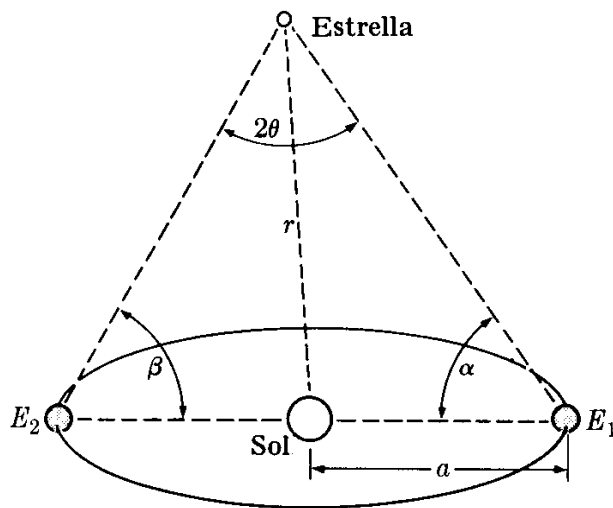


Figura 2-10

2.15 El *paralaje* es la diferencia en la dirección aparente de un objeto, debida a un cambio en la posición del observador (sostenga un lápiz frente a Ud. y cierre primero el ojo derecho y luego el ojo izquierdo. Note que en cada caso el lápiz aparece con un fondo diferente). El *paralaje estelar* es el cambio en la posición aparente de una estrella como resultado del movimiento orbital terrestre alrededor del Sol. Se expresa cuantitativamente por la mitad del ángulo sustentado por el diámetro terrestre E_1E_2 perpendicular a la línea que une la estrella y el sol (ver Fig. 2-10). Está dado por $\theta = 1/2 (180^\circ - \alpha - \beta)$, donde los ángulos α y β se miden en las posiciones E_1 y E_2 separadas por 6 meses. La distancia r de la estrella al sol puede obtenerse de $\alpha = r\theta$, donde α es el radio de la órbita terrestre y θ se expresa en radianes. La estrella con el mayor paralaje de $0,76''$ (es decir, la más cercana) es α -Centaurus. Encontrar su distancia media desde el sol expresándola

en metros, en años luz, y en unidades astronómicas.

2.16 Un *parsec* es igual a la distancia medida desde el sol hasta una estrella cuyo paralaje es de $1''$. Expresar el parsec en metros, años luz y unidades astronómicas. Expresar la distancia en parsec en función del paralaje en segundos de arco.

2.17 La distancia entre San Francisco y New York, medida a lo largo de los círculos máximos que pasan a través de estas dos ciudades, es de 2571 millas. Calcular el ángulo entre las verticales de las dos ciudades.

2.18 Utilizando los datos que se dan en la Fig. 1-6, determinar el ángulo sustentado por el diámetro de la Gran Nebulosa M-31 cuando se observa desde la tierra. Expresarlo en radianes y en grados de arco. Encontrar también el ángulo sólido sustentado por la nebulosa.

2.19 Examinando las tablas de funciones trigonométricas del apéndice, encontrar el ángulo para el cual $\sin \theta$ y $\text{tg } \theta$ difieren en a) 10 % b) 1 % c) 0,1 %. Repetir lo mismo para $\sin \theta$ y θ , y para $\text{tg } \theta$ y θ , cuando θ se expresa en radianes. ¿Qué conclusiones puede Ud. sacar de sus resultados?

2.20 Dados los tres números: 49238,42; $6,382 \times 10^4$; 86,545. (a) Sumar los números. (b) Multiplicarlos. (c) Sumar los dos primeros y el resultado multiplicarlo por el tercero. (d) Multiplicar los dos últimos y dividir el resultado entre el primero. Dar todas las respuestas con el número correcto de cifras significativas.

2.21 Utilizar los datos de la tabla 2-3 para comprobar los valores dados para el valor medio, la desviación media, y la desviación rmc. ¿Cuántas cifras significativas deben usarse en el resultado?

2.22 La tabla que sigue tiene un conjunto de diez medidas de cierta propiedad física (v.g., el espesor de un pedazo de papel, o el peso de una piedra, etc.).

116	125	108	111	113
113	124	111	136	111

(a) Determinar el valor medio de estos números. Determinar la desviación media y la desviación rmc (o normal).
 (b) Hacer un análisis sobre la convenien-

cia de retener o descartar la lectura de 136 (si se descarta, el valor medio de los nueve datos restantes es 114,7 y la desviación normal es 5,6).

2.23 Tome una bolita o un lápiz y déjelo rodar sobre la tapa de un libro grande. Mida el tiempo que demora la bolita o el lápiz en ir del reposo, en la parte superior, hasta el extremo inferior en el cual choca con la mesa. Repetir el experimento diez (o más) veces. Determinar el valor medio del tiempo de rodadura y su precisión, expresada en desviación

rmc. Si Ud. no tiene un reloj con secundario, use su pulso para medir el tiempo.

2.24 Haga un censo de los miembros de su clase. Determine la altura y el peso de cada uno de ellos. Discrimine de modo que solamente tenga datos de un solo sexo y una diferencia de edades no mayor de tres años. Calcule la altura media, el peso medio y la desviación rmc. Note que Ud. no puede hablar de la precisión de su experimento en el mismo sentido que en el problema anterior. ¿Por qué?

VECTORES

- 3.1 Introducción*
- 3.2 Concepto de dirección*
- 3.3 Escalares y vectores*
- 3.4 Adición de vectores*
- 3.5 Componentes de un vector*
- 3.6 Adición de varios vectores*
- 3.7 Aplicación a problemas de cinemática*
- 3.8 Producto escalar*
- 3.9 Producto vectorial*
- 3.10 Representación vectorial de una superficie*

3.1 Introducción

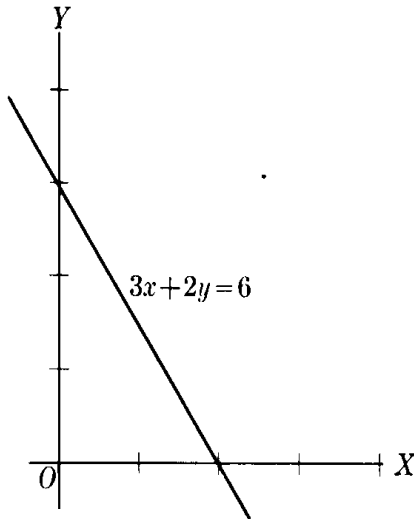


Figura 3-1

Este capítulo servirá como una introducción, o repaso, de las ideas esenciales asociadas con una rama de las matemáticas muy importante para el físico. El álgebra vectorial es importante porque permite escribir en una forma conveniente y abreviada algunas expresiones muy complicadas. Por ejemplo, en álgebra elemental la ecuación

$$3x + 2y = 6$$

es una notación abreviada para todos los posibles pares de valores x - e y - que satisfagan esta ecuación. Es también posible describir esta misma relación de otra manera: mostrando un gráfico de esta ecuación como el de la figura 3-1. Ambos ejemplos son fácilmente comprensibles para cualquier estudiante que haya estudiado álgebra y geometría analítica, porque puede comprender la notación abreviada. En la misma forma, el álgebra vectorial es fácilmente comprensible, una vez que la notación abreviada ha sido entendida.

Al finalizar el capítulo se descubrirá que la notación vectorial no es diferente de la notación del álgebra y de la geometría analítica. La mayor diferencia está en la interpretación de esta notación. Una lectura meditada del capítulo acompañada por una solución cuidadosa de todos los ejercicios ahorrará al estudiante muchos momentos difíciles en los capítulos siguientes.

3.2 Concepto de dirección

Cuando tenemos una línea recta, podemos movernos a lo largo de ella en dos sentidos opuestos, dichos sentidos se distinguen asignando a cada uno de ellos un signo, positivo o negativo. Una vez que el sentido positivo ha sido determinado, decimos que la línea está orientada y la llamamos un eje. Los ejes coordenados X e Y son líneas orientadas en las cuales los sentidos positivos se han indicado

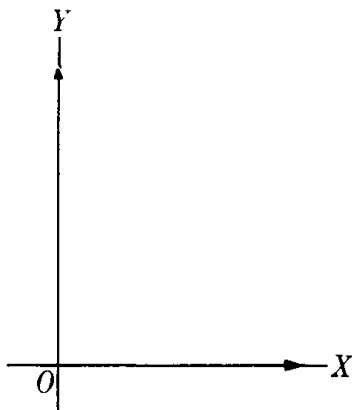


Fig. 3-2. Ejes coordenados orientados.

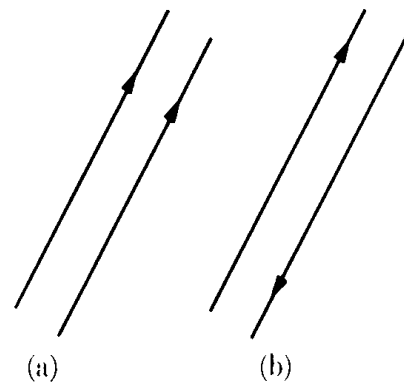


Fig. 3.3 Direcciones paralelas y antiparalelas.

en la Fig. 3-2. El sentido positivo se indica usualmente por una flecha. Una línea orientada define una *dirección*. Las líneas paralelas orientadas en el mismo sentido definen la misma dirección (Fig. 3-3a), pero si tienen diferentes orientaciones definen direcciones opuestas (Fig. 3-3b).

Las direcciones en un plano se determinan por un ángulo, que es el ángulo entre una dirección de referencia y la dirección que deseamos indicar, medido en dirección contraria al movimiento de las agujas del reloj (Fig. 3-4). Las direcciones opuestas corresponden a los ángulos θ y $\pi + \theta$ (ó $180^\circ + \theta$).

En el espacio es necesario usar dos ángulos para determinar una dirección. La selección más frecuente es la usada en la Fig. 3-5. La dirección OA se determina por:

- (i) el ángulo θ (menor que 180°) que OA hace con el eje OZ ,
- (ii) el ángulo ϕ entre el plano AOZ y el plano XOZ , medido en dirección contraria a la dirección de las agujas del reloj.

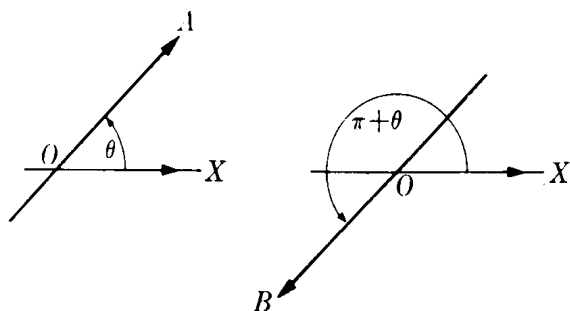


Fig. 3-4. En un plano, direcciones opuestas están definidas por los ángulos θ y $\pi + \theta$.

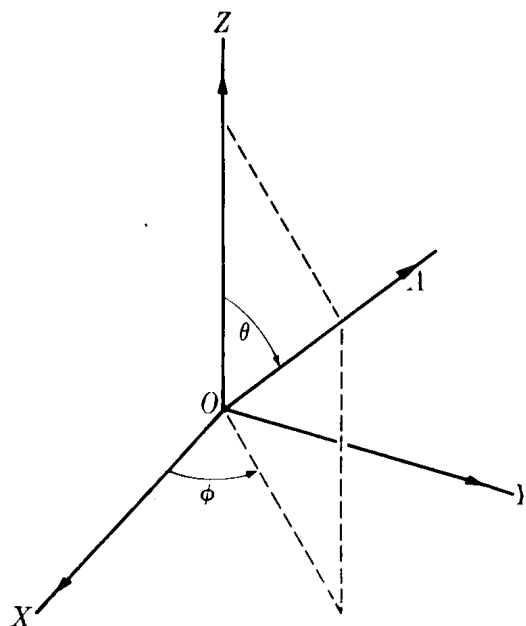


Fig. 3-5. Se requieren dos ángulos para definir una dirección en el espacio.

Dejamos al estudiante como tarea verificar que la dirección opuesta está determinada por los ángulos $\pi - \theta$ y $\pi + \phi$.

3.3 Escalares y vectores

Muchas cantidades físicas quedan completamente determinadas por su magnitud, expresada en alguna unidad conveniente. Dichas cantidades se llaman *escalares*. Por ejemplo, para especificar el volumen de un cuerpo es necesario solamente indicar cuántos metros o pies cúbicos ocupó. Para conocer una temperatura es suficiente leer un termómetro convenientemente colocado. El tiempo, la masa, la carga y la energía son también cantidades escalares.

Otras magnitudes físicas requieren para su completa determinación, que se añada una dirección a su magnitud. Dichas cantidades las llamamos *vectores*. El caso más sencillo es el *desplazamiento*. El desplazamiento de un cuerpo se determina por la *distancia* efectiva que se ha movido y la *dirección* en la cual

se ha movido. Por ejemplo, si una partícula se desplaza de O a A (Fig. 3-6), el desplazamiento queda determinado por la distancia $d = 5$ y el ángulo $\theta \cong 37^\circ$. La velocidad es también una cantidad vectorial, desde que el movimiento se determina por la rapidez del desplazamiento y la dirección del desplazamiento. Análogamente la fuerza y la aceleración son cantidades vectoriales. Otras magnitudes físicas que son vectores irán apareciendo en capítulos sucesivos.

Los vectores se representan gráficamente por segmentos de una línea recta que tienen la misma dirección que el vector (indicada por una flecha) y una longitud proporcional a la magnitud. En la escritura, un símbolo en tipo grueso como la \mathbf{V} o en tipo delgado con una flecha encima como \vec{V} , indica un vector (esto es magnitud más dirección), mientras que V se refiere a la magnitud solamente (algunas veces, sin embargo, la magnitud se indicará por $|V|$). Un vector unitario es un vector cuya magnitud es uno. Un vector \mathbf{V} paralelo al vector unitario \mathbf{u} se puede expresar en la forma

$$\mathbf{V} = \mathbf{u}V. \quad (3.1)$$

El negativo de un vector es otro vector que tiene la misma magnitud pero dirección opuesta.

Si dos vectores \mathbf{V} y \mathbf{V}' son paralelos entre sí, se pueden escribir como $\mathbf{V} = \mathbf{u}V$ y $\mathbf{V}' = \mathbf{u}V'$, donde el vector unitario es el mismo. De esta manera si $\lambda = V/V'$ podemos escribir

$$\mathbf{V} = \lambda\mathbf{V}'.$$

Recíprocamente, siempre que una ecuación como la precedente valga para dos vectores \mathbf{V} y \mathbf{V}' , dichos vectores son paralelos.

3.4 Adición de vectores

Para comprender la regla de adición de vectores consideraremos primero el caso de los desplazamientos. Si una partícula se desplaza primero de A a B (Fig. 3-7), lo que se representa por el vector \mathbf{d}_1 , y entonces de B a C , o \mathbf{d}_2 , el resultado es equivalente a un desplazamiento único de A a C , o \mathbf{d} , el que escribimos simbólicamente como $\mathbf{d} = \mathbf{d}_1 + \mathbf{d}_2$. Esta expresión no debe confundirse con $d = d_1 + d_2$, que se refiere solamente a las magnitudes y no valen para este caso. El procedimiento se puede generalizar para cualquier clase de vectores. Por consiguiente decimos que \mathbf{V} es la suma de \mathbf{V}_1 y \mathbf{V}_2 si es que se obtiene como se indica en la Fig. 3-8. Podemos también ver en la figura que la suma vectorial es conmutativa, siendo el resultado el mismo cualquiera que sea el orden en que los vectores se sumen; esto es una consecuencia directa de la geometría del método. La relación geométrica de la Fig. 3-8 se expresa algebraicamente por

$$\mathbf{V} = \mathbf{V}_1 + \mathbf{V}_2. \quad (3.2)$$

Para calcular la magnitud de \mathbf{V} notamos de la figura 3-9 que $(AC)^2 = (AD)^2 + (DC)^2$.

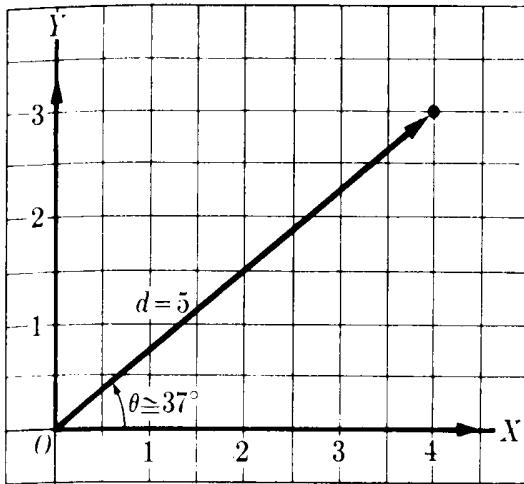


Fig. 3-6. El desplazamiento es una cantidad vectorial.

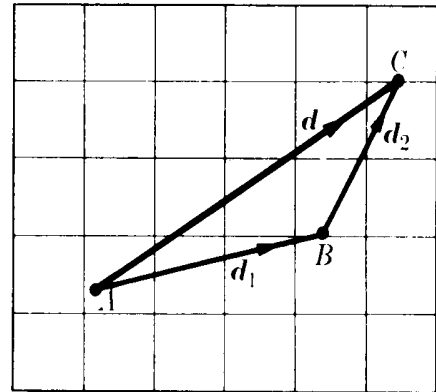


Fig. 3-7. Suma vectorial de dos desplazamientos.

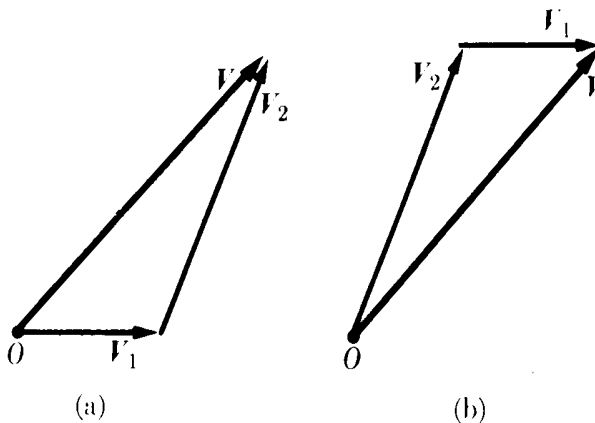


Fig. 3-8. La suma de vectores es conmutativa.

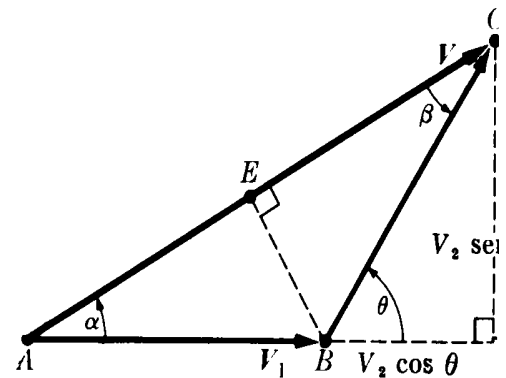


Figura 3-9

Pero $AD = AB + BD = V_1 + V_2 \cos \theta$ y $DC = V_2 \sin \theta$. Por consiguiente $V^2 = (V_1 + V_2 \cos \theta)^2 + (V_2 \sin \theta)^2 = V_1^2 + V_2^2 + 2V_1V_2 \cos \theta$, ó

$$V = \sqrt{V_1^2 + V_2^2 + 2V_1V_2 \cos \theta}. \quad (3.3)$$

Para determinar la dirección de V , necesitamos solamente hallar el ángulo α . En la figura vemos que el triángulo ACD , $CD = AC \sin \alpha$, y que en el triángulo BDC , $CD = BC \sin \theta$. Por consiguiente $V \sin \alpha = V_2 \sin \theta$ ó

$$\frac{V}{\sin \theta} = \frac{V_2}{\sin \alpha}.$$

Análogamente, $BE = V_1 \sin \alpha = V_2 \sin \beta$ ó

$$\frac{V_2}{\sin \alpha} = \frac{V_1}{\sin \beta}.$$

Combinando ambos resultados, obtenemos la relación simétrica

$$\frac{V}{\sin \theta} = \frac{V_1}{\sin \beta} = \frac{V_2}{\sin \alpha}. \quad (3.4)$$

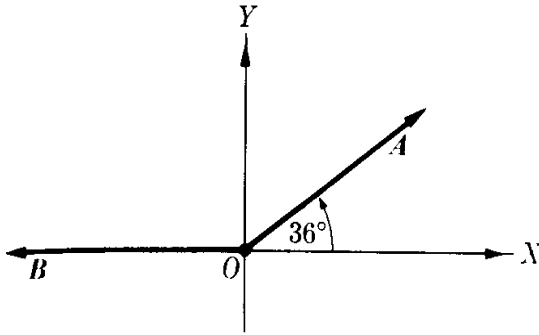


Figura 3-12

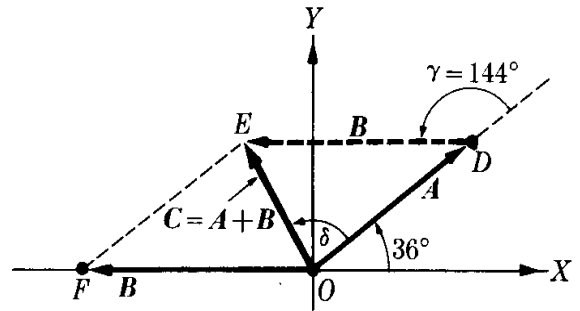


Figura 3-18

Para encontrar el ángulo entre C y A , aplicamos la ec. (3.4), que en este caso es

$$\frac{C}{\text{sen } \gamma} = \frac{B}{\text{sen } \delta}$$

de tal modo que

$$\text{sen } \delta = \frac{B \text{ sen } 144^\circ}{C} = 0,996 \text{ y } \delta \cong 85^\circ.$$

Por consiguiente C es = 4,128 unidades y tiene una dirección que hace un ángulo de $36^\circ + 85^\circ = +121^\circ$ con el eje positivo X .

(b) Para encontrar la diferencia entre dos vectores, debemos saber, justamente como en la aritmética ordinaria, qué cantidad debe ser sustraída de otra. Esto es, si el vector D está definido como $A - B$ (Fig. 3-14), entonces $B - A$ es igual a $-D$.

En esa forma, usando los enunciados de equivalencia de la parte (a) arriba, y de la ec. (3.6), encontramos la magnitud $D = A - B$ en la forma

$$D = \sqrt{36 + 49 - 2(6)(7) \cos 144^\circ} = 12,31 \text{ unidades.}$$

Para encontrar la dirección de D , usamos la ec. (3.4):

$$\frac{D}{\text{sen } 36^\circ} = \frac{|-B|}{\text{sen } \alpha};$$

o, desde que $|-B| = B$,

$$\text{sen } \alpha = \frac{B \text{ sen } 36^\circ}{D} = 0,334$$

ó

$$\alpha = 19,5^\circ$$

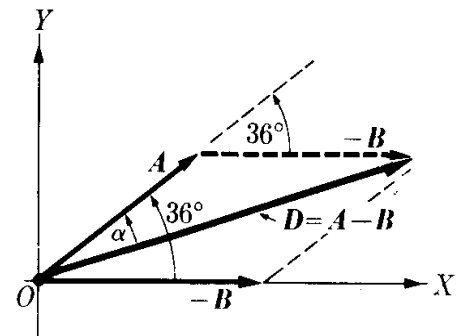


Figura 3-14

y así resulta que D tiene 12,31 unidades de largo y hace un ángulo de $36^\circ - 19,5^\circ = 16,5^\circ$ con el eje positivo X .

Se deja como ejercicio para el estudiante demostrar que $-D = B - A$ tiene 12,31 unidades de largo y hace un ángulo de $+196,5^\circ$ con el eje positivo X .

3.5 Componentes de un vector

Cualquier vector V puede siempre considerarse como la suma de dos (o más) vectores, siendo el número de posibilidades infinito. A cualquier conjunto de vectores que al sumarse den V se les llama las *componentes* de V .

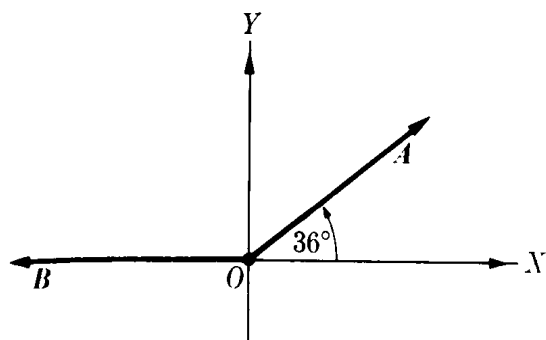


Figura 3-12

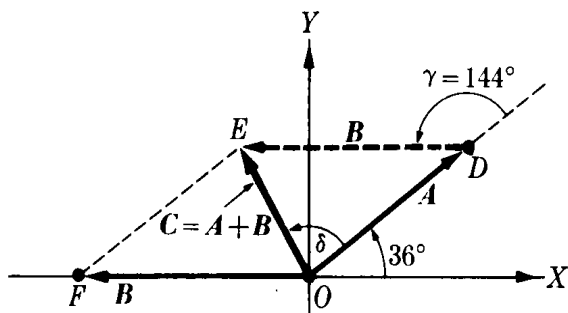


Figura 3-18

Para encontrar el ángulo entre C y A , aplicamos la ec. (3.4), que en este caso es

$$\frac{C}{\text{sen } \gamma} = \frac{B}{\text{sen } \delta}$$

de tal modo que

$$\text{sen } \delta = \frac{B \text{ sen } 144^\circ}{C} = 0,996 \text{ y } \delta \cong 85^\circ.$$

Por consiguiente C es = 4,128 unidades y tiene una dirección que hace un ángulo de $36^\circ + 85^\circ = +121^\circ$ con el eje positivo X .

(b) Para encontrar la diferencia entre dos vectores, debemos saber, justamente como en la aritmética ordinaria, qué cantidad debe ser sustraída de otra. Esto es, si el vector D está definido como $A - B$ (Fig. 3-14), entonces $B - A$ es igual a $-D$.

En esa forma, usando los enunciados de equivalencia de la parte (a) arriba, y de la ec. (3.6), encontramos la magnitud $D = A - B$ en la forma

$$D = \sqrt{36 + 49 - 2(6)(7) \cos 144^\circ} = 12,31 \text{ unidades.}$$

Para encontrar la dirección de D , usamos la ec. (3.4):

$$\frac{D}{\text{sen } 36^\circ} = \frac{|-B|}{\text{sen } \alpha};$$

o, desde que $|-B| = B$,

$$\text{sen } \alpha = \frac{B \text{ sen } 36^\circ}{D} = 0,334$$

ó

$$\alpha = 19,5^\circ$$

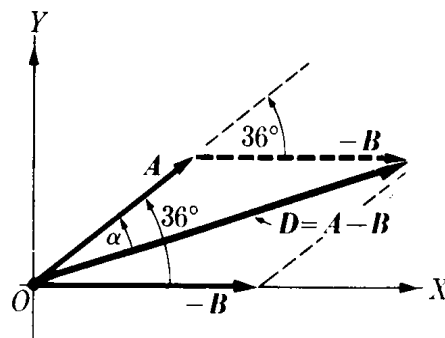


Figura 3-14

y así resulta que D tiene 12,31 unidades de largo y hace un ángulo de $36^\circ - 19,5^\circ = 16,5^\circ$ con el eje positivo X .

Se deja como ejercicio para el estudiante demostrar que $-D = B - A$ tiene 12,31 unidades de largo y hace un ángulo de $+196,5^\circ$ con el eje positivo X .

3.5 Componentes de un vector

Cualquier vector V puede siempre considerarse como la suma de dos (o más) vectores, siendo el número de posibilidades infinito. A cualquier conjunto de vectores que al sumarse den V se les llama las *componentes* de V .

Las componentes más comúnmente usadas son las *rectangulares*; esto es, el vector se expresa como la suma de dos vectores mutuamente perpendiculares (Fig. 3-15). Entonces, como vemos en la figura, $V = V_x + V_y$, con

$$V_x = V \cos \alpha \quad \text{y} \quad V_y = V \sin \alpha. \quad (3.7)$$

Definiendo los vectores u_x y u_y en las direcciones de los ejes X e Y respectivamente notamos que

$$\vec{V}_x = \vec{OA} = u_x V_x, \quad \vec{V}_y = \vec{OB} = u_y V_y.$$

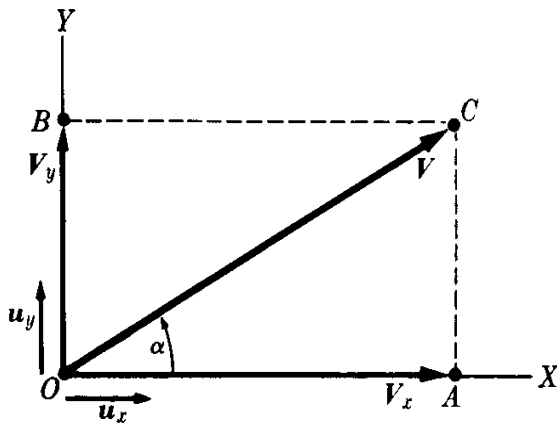


Fig. 3-15. Componentes rectangulares de un vector en un plano.

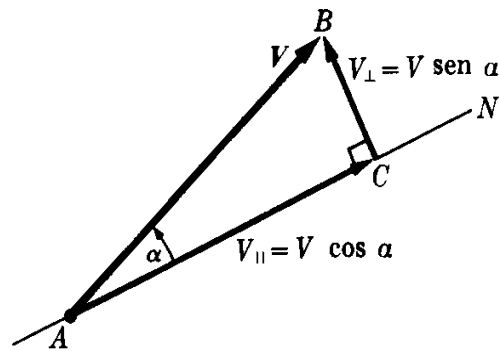


Fig. 3-16. Componentes de un vector en una dirección determinada.

Por consiguiente tenemos

$$\vec{V} = u_x V_x + u_y V_y. \quad (3.8)$$

Esta ecuación expresa un vector en función de sus componentes rectangulares en dos dimensiones. Usando la ecuación (3.7), podemos también escribir en vez de la ecuación (3.8) $\vec{V} = u_x V \cos \alpha + u_y V \sin \alpha = V(u_x \cos \alpha + u_y \sin \alpha)$. Al comparar este resultado con la ecuación (3.1), o simplemente al hacer $V = 1$, llegamos a la conclusión que un vector unitario puede escribirse como

$$\mathbf{u} = u_x \cos \alpha + u_y \sin \alpha. \quad (3.9)$$

Notemos que las componentes de un vector en una dirección particular son iguales a la proyección del vector en aquella dirección (Fig. 3-16). Por la figura, vemos que $V_{\parallel} = V \cos \alpha$. También de la Fig. 3-16, vemos que BC es la componente de V perpendicular a la dirección AN , y podemos comprobar también que $V_{\perp} = BC = V \sin \alpha$. Así

$$\vec{V} = V_{\parallel} + V_{\perp}.$$

Hay tres componentes rectangulares en el espacio: V_x , V_y , V_z (Fig. 3-17). El estudiante puede verificar en la figura que se calculan de acuerdo a

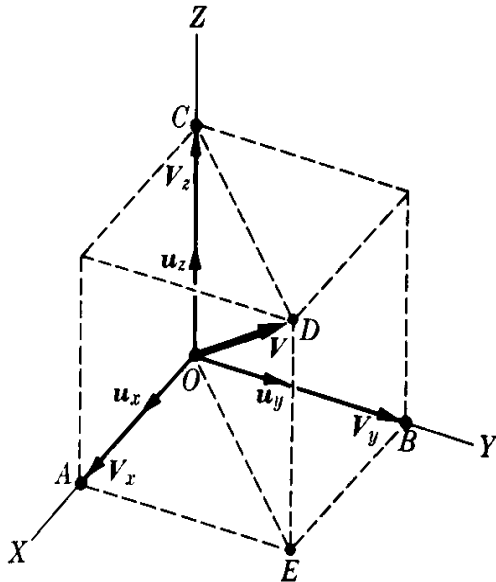


Fig. 3-17. Componentes rectangulares de un vector en tres dimensiones.

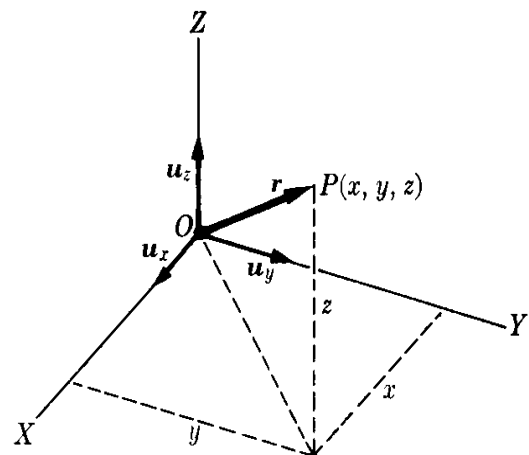


Fig. 3-18. El vector posición.

$$\begin{aligned} V_x &= V \operatorname{sen} \theta \cos \phi, \\ V_y &= V \operatorname{sen} \theta \operatorname{sen} \phi, \\ V_z &= V \cos \theta, \end{aligned} \quad (3.10)$$

por tanto, por cálculo directo, tenemos que

$$V^2 = V_x^2 + V_y^2 + V_z^2. \quad (3.11)$$

Definiendo tres vectores unitarios u_x , u_y , u_z paralelos a los ejes X-, Y-, Z, respectivamente, tenemos

$$\mathbf{V} = u_x V_x + u_y V_y + u_z V_z. \quad (3.12)$$

Nótese que si designamos con α y β los ángulos que el vector \mathbf{V} hace con los ejes X- e Y-, respectivamente, también tenemos, por similitud con la tercera de las ecuaciones (3.10),

$$V_x = V \cos \alpha, \quad V_y = V \cos \beta.$$

Reemplazando estas dos relaciones y $V_z = V \cos \theta$ en la ecuación (3.11), obtenemos la relación

$$\cos^2 \alpha + \cos^2 \beta + \cos^2 \theta = 1.$$

Las cantidades $\cos \alpha$, $\cos \beta$, y $\cos \theta$ se llaman los *cosenos directores* de un vector.

Un ejemplo importante de un vector tridimensional es el *vector posición* $\mathbf{r} = \overrightarrow{OP}$ de un punto P con coordenadas (x, y, z) . En la Fig. 3-18 vemos que

$$\mathbf{r} = \overrightarrow{OP} = u_x x + u_y y + u_z z. \quad (3.13)$$

El vector posición relativo de dos puntos P_1 y P_2 es $\vec{r}_{21} = \overrightarrow{P_1P_2}$ (Fig. 3-19). En la figura notamos que $\overrightarrow{OP_2} = \overrightarrow{OP_1} + \overrightarrow{P_1P_2}$, de modo que

$$\begin{aligned}\vec{r}_{21} &= \overrightarrow{P_1P_2} = \overrightarrow{OP_2} - \overrightarrow{OP_1} = \vec{r}_2 - \vec{r}_1 \\ &= u_x(x_2 - x_1) + u_y(y_2 - y_1) + u_z(z_2 - z_1).\end{aligned}\quad (3.14)$$

Notamos que $\overrightarrow{P_2P_1} = -\overrightarrow{P_1P_2}$. Debería observarse que, al aplicar la ecuación (3.11) a la ecuación (3.14), obtenemos la expresión de la geometría analítica para la distancia entre dos puntos:

$$r_{21} = \sqrt{(x_2 - x_1)^2 + (y_2 - y_1)^2 + (z_2 - z_1)^2}.$$

EJEMPLO 3.2. Encontrar la distancia entre los puntos $(6, 8, 10)$ y $(-4, 4, 10)$.

Solución: Tracemos un sistema de ejes rectangulares e identifiquemos los dos puntos (Fig. 3-20). Vemos que ambos puntos están en un plano paralelo al plano XY , puesto que ambos están a una distancia (altura) de 10 unidades medidas según la dirección Z . Por la ec. (3.14), encontramos que el vector \vec{r}_{21} es

$$\begin{aligned}\vec{r}_{21} &= u_x(-4 - 6) + u_y(4 - 8) + u_z(10 - 10) \\ &= u_x(-10) + u_y(-4) + u_z(0) = -u_x(10) - u_y(4).\end{aligned}$$

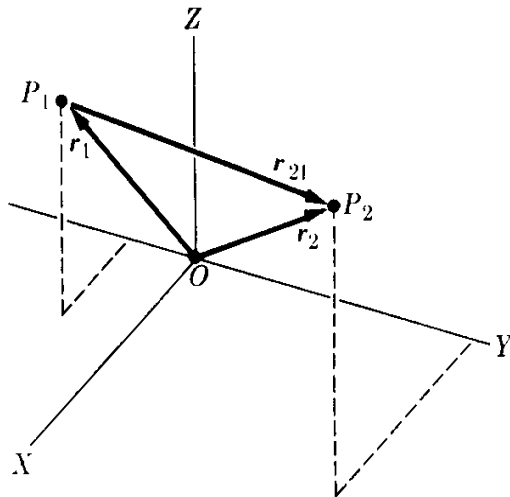


Figura 3-19

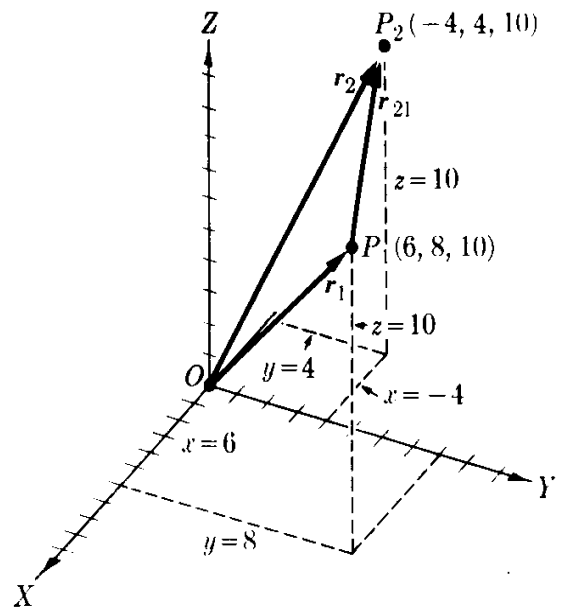


Figura 3-20

Usando la ec. (3.11), encontramos que la magnitud es

$$r_{21}^2 = 100 + 16 = 116 \quad \text{ó} \quad r_{21} = 10,77 \text{ unidades.}$$

EJEMPLO 3.3. Hallar las componentes del vector de 13 unidades de largo que forma un ángulo θ de $22,6^\circ$ con el eje Z , y cuya proyección en el plano XY forma un ángulo ϕ de 37° con el eje $+X$ (cf. Fig. 3-17). Encontrar también los ángulos con los ejes X e Y .

Solución: Usando la Fig. 3-17 para este problema, decimos que

$$V = 13 \text{ unidades}, \quad \theta = 22,6^\circ, \quad \cos \theta = 0,923,$$

$$\text{sen } \theta = 0,384, \quad \phi = 37^\circ, \quad \cos \phi = 0,800, \quad \text{sen } \phi = 0,600.$$

Una simple aplicación de la ecuación (3.10) da

$$V_x = 13(0,384) = 5,0 \text{ unidades},$$

$$V_y = 13(0,600) = 7,8 \text{ unidades},$$

$$V_z = 13(0,923) = 12,0 \text{ unidades}.$$

En términos de la ec. (3.12) podemos escribir:

$$V = u_x(5) + u_y(7,8) + u_z(12)$$

Para los ángulos α y β que V forma con los ejes X e Y , tenemos

$$\cos \alpha = \frac{V_x}{V} = 0,308 \text{ ó } \alpha = 72,1^\circ$$

$$\cos \beta = \frac{V_y}{V} = 0,231 \text{ ó } \beta = 77^\circ.$$

EJEMPLO 3.4. Expresar la ecuación de una línea recta paralela al vector $V = u_x A + u_y B + u_z C$ y que pasa por el punto P_0 .

Solución: Designando por r_0 el vector posición de P_0 (Fig. 3.21) y por r el vector posición de cualquier punto P en la recta, tenemos a partir de la ec. (3.14) que $\overrightarrow{P_0P} = r - r_0$. Pero el vector $\overrightarrow{P_0P}$ debe ser paralelo a V , y por consiguiente debemos escribir $\overrightarrow{P_0P} = \lambda V$, donde λ es un parámetro aún indeterminado. Entonces

$$r - r_0 = \lambda V$$

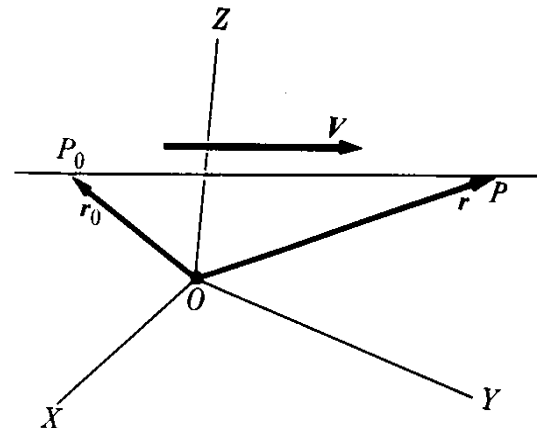


Figura 3-21

es la ecuación de la línea recta, al variar λ , obtenemos los diferentes vectores de posición r . Separando la ecuación en sus componentes rectangulares, tenemos

$$x - x_0 = \lambda A, \quad y - y_0 = \lambda B, \quad z - z_0 = \lambda C,$$

ó

$$\frac{x - x_0}{A} = \frac{y - y_0}{B} = \frac{z - z_0}{C},$$

que es una de las formas usadas en la geometría analítica para expresar una línea recta.

3.6 Adición de varios vectores

Para sumar varios vectores V_1, V_2, V_3, \dots , extendemos el procedimiento indicado en la Fig. 3-8 para el caso de dos vectores. El método para tres vectores se mues-

tra en la Fig. 3-22. Esto es, dibujamos un vector después de otro, indicando la suma del vector por la línea que va del origen del primero al extremo del último. Entonces

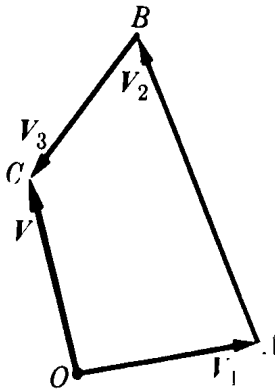


Fig. 3-22. Suma de varios vectores.

$$\mathbf{V} = \mathbf{V}_1 + \mathbf{V}_2 + \mathbf{V}_3 + \dots \quad (3.15)$$

No existe una fórmula sencilla para expresar \mathbf{V} en términos de $\mathbf{V}_1, \mathbf{V}_2, \mathbf{V}_3, \dots$, y es mejor utilizar el método de componentes. Consideremos, por simplicidad, el caso en que todos los vectores están en un plano, de tal modo que solamente tenemos que usar dos componentes. Entonces

$$\begin{aligned} \mathbf{V} &= (u_x V_{1x} + u_y V_{1y}) + (u_x V_{2x} + u_y V_{2y}) \\ &\quad + (u_x V_{3x} + u_y V_{3y}) + \dots \\ &= u_x (V_{1x} + V_{2x} + V_{3x} + \dots) \\ &\quad + u_y (V_{1y} + V_{2y} + V_{3y} + \dots). \end{aligned}$$

Por consiguiente

$$\begin{aligned} V_x &= V_{1x} + V_{2x} + V_{3x} + \dots = \sum_i V_{ix} = \sum_i V_i \cos \alpha_i, \\ V_y &= V_{1y} + V_{2y} + V_{3y} + \dots = \sum_i V_{iy} = \sum_i V_i \sin \alpha_i, \end{aligned} \quad (3.16)$$

donde α_i es el ángulo que \mathbf{V}_i hace con el semieje positivo X y $V_i \cos \alpha_i$ y $V_i \sin \alpha_i$ son los componentes de \mathbf{V}_i a lo largo de los ejes X e Y . Una vez que conocemos V_x y V_y , calculamos \mathbf{V} , usando la ec. (3.5). Ilustramos ahora el procedimiento con un ejemplo numérico.

EJEMPLO 3.5. Hallar el resultado de la suma de los siguientes vectores:

$$\begin{aligned} \mathbf{V}_1 &= u_x(4) + u_y(-3) \text{ unidades}, & \mathbf{V}_2 &= u_x(-3) + u_y(2) \text{ unidades}, \\ \mathbf{V}_3 &= u_x(2) + u_y(-6) \text{ unidades}, & \mathbf{V}_4 &= u_x(7) + u_y(-8) \text{ unidades}, \end{aligned}$$

y

$$\mathbf{V}_5 = u_x(9) + u_y(1) \text{ unidades.}$$

Solución: Aplicando la ecuación (3.16), tenemos

$$\begin{aligned} V_x &= 4 - 3 + 2 + 7 + 9 = 19 \text{ unidades}, \\ V_y &= -3 + 2 - 6 - 8 + 1 = -14 \text{ unidades}, \end{aligned}$$

ó

$$\mathbf{V} = u_x(19) - u_y(14) \text{ unidades.}$$

La magnitud de \mathbf{V} es $V = \sqrt{(19)^2 + (-14)^2} = 23,55$ unidades. Su dirección se halla a partir de $\text{tg } \alpha = V_y/V_x = -0,738$ ó $\alpha = -36,4^\circ$, que es el ángulo que \mathbf{V} hace con el eje X .

3.7 Aplicación a problemas de cinemática

Como una ilustración de cómo trabajar con los vectores en situaciones físicas sencillas, consideremos ahora algunos problemas de cinemática. La única supo-

sición física que necesitamos es el reconocimiento de que la velocidad es una cantidad vectorial.

Supongamos, por ejemplo, que tenemos un bote moviéndose con una velocidad V_B relativa al agua. Si el agua está quieta V_B es también la velocidad del bote medida con relación a un observador en la orilla. Pero si el agua fluye a una cierta velocidad, ello introduce un factor de arrastre que afecta a la velocidad del bote. Así la velocidad resultante del bote, medida por un observador en la orilla, es la suma vectorial de la velocidad del bote V_B relativa al agua y la velocidad de arrastre V_C debida a la corriente del agua. Esto es, $V = V_B + V_C$. Un razonamiento similar se aplica a los objetos que se mueven en el aire, tales como los aeroplanos.

EJEMPLO 3.6. Un bote a motor se dirige hacia el norte a 15 millas por hora en un lugar donde la corriente es de 5 millas por hora en la dirección S 70° E. Encontrar la velocidad resultante del bote.

Solución: Este problema se ha representado gráficamente en la Fig. 3-23, donde V_B es la velocidad del bote, V_C la velocidad de la corriente o arrastre, y V es la velocidad resultante obtenida de

$$V = V_B + V_C.$$

Esta relación se basa en el hecho físico de que la velocidad resultante es la suma vectorial de la velocidad del bote relativa al agua más la velocidad de arrastre V_C debida a la corriente.

Analíticamente, como $\theta = 110^\circ$, tenemos

$$V = \sqrt{15^2 + 5^2 + 2(15)(5) \cos 110^\circ} = 14,1 \text{ mi hr}^{-1},$$

lo que da la magnitud de la velocidad resultante. Para obtener la dirección, aplicamos la ec. (3.4),

$$\frac{V}{\sin \theta} = \frac{V_C}{\sin \beta} \quad \text{ó} \quad \sin \beta = \frac{V_C \sin \theta}{V} = 0,332$$

obteniendo $\beta = 19,4^\circ$. De este modo se ve que el movimiento resultante es en la dirección N $19,4^\circ$ E.

EJEMPLO 3.7. Un bote a motor se dirige en la dirección N 30° E a 25 millas por hora en un lugar donde la corriente es tal que el movimiento resultante es de 30 millas por hora en la dirección N 50° E. Encontrar la velocidad de la corriente.

Solución: Designando otra vez la velocidad del bote por V_B , la velocidad de la corriente por V_C , y la velocidad resultante por V , tenemos $V = V_B + V_C$, de modo que $V_C = V - V_B$. Los vectores V y V_B han sido dibujados en la Fig. 3-24, así como la diferencia de ellos, lo que da V_C . Para calcular V_C , notamos que el ángulo entre V y $-V_B$ es de 160° . Así

$$V_C = \sqrt{30^2 + 25^2 + 2(30)(25) \cos 160^\circ} = 10,8 \text{ mi hr}^{-1}.$$

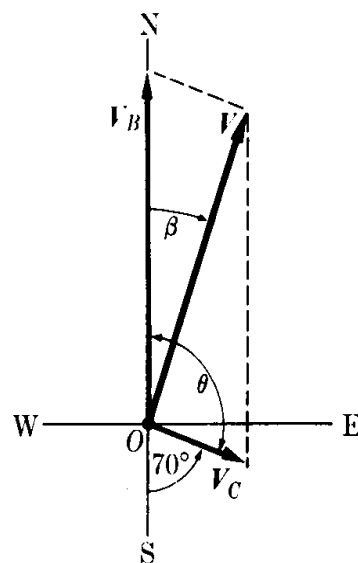


Figura 3-23

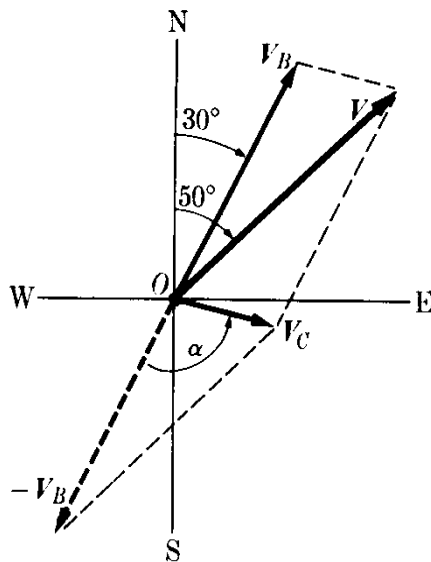


Figura 3-24

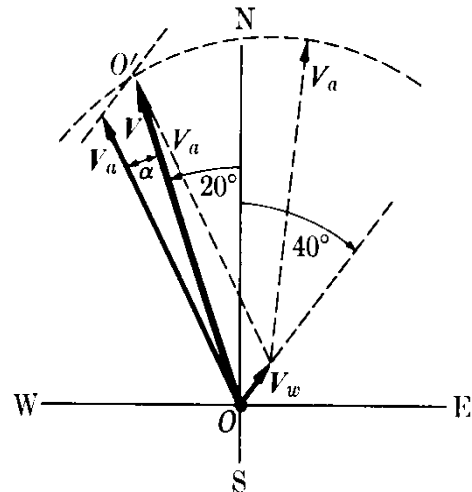


Figura 3-25

Para obtener la dirección de V_C , obtenemos primero el ángulo α entre V y $-V_B$, usando la ecuación (3.4),

$$\frac{V}{\sin \alpha} = \frac{V_C}{\sin 160^\circ} \quad \text{ó} \quad \sin \alpha \frac{V \sin 160^\circ}{V_C} = 0,951$$

obteniendo $\alpha = 72^\circ$. Por consiguiente el ángulo con el eje SN es $72^\circ - 30^\circ = 42^\circ$, y la dirección de V_C es S 42° E.

EJEMPLO 3.8. La velocidad de un aeroplano en aire tranquilo es de 200 millas por hora. Se desea ir de O a O' , siendo la dirección de OO' N 20° W. El viento tiene una velocidad de 30 millas por hora en la dirección N 40° E. Encontrar la dirección del movimiento del avión y su velocidad resultante.

Solución: Designemos la velocidad del aeroplano por V_a y la del viento por V_w . La velocidad resultante es, como antes,

$$V = V_a + V_w.$$

En este caso sabemos que V debe de tener la dirección OO' . Por lo tanto el vector V_a debe dibujarse de tal modo que cuando se sume a V_w , la resultante esté a lo largo de OO' . Esto se ha hecho en la Fig. 3-25 dibujando un círculo de radio V_a , con el centro en el extremo de V_w , y hallando la intersección de este círculo con la línea OO' .

Para proceder analíticamente, notamos que el ángulo entre V y V_w es $20^\circ + 40^\circ = 60^\circ$. Por tanto, usando la ec. (3.4), obtenemos

$$\frac{V_a}{\sin 60^\circ} = \frac{V_w}{\sin \alpha} \quad \text{ó} \quad \sin \alpha = \frac{V_w \sin 60^\circ}{V_a} = 0,130$$

lo que da $\alpha = 7,8^\circ$. Por consiguiente, la dirección de V_a debe ser N $27,8^\circ$ W. El ángulo entre V_a y V_w es $\theta = 27,8^\circ + 40^\circ = 67,8^\circ$, y la magnitud de la velocidad resultante, usando la ec. (3.3), es

$$V = \sqrt{200^2 + 30^2 + 2 \times 200 \times 30 \cos 67,8^\circ} = 204 \text{ mi hr}^{-1}.$$

¿Es posible que este problema tenga dos soluciones, o ninguna? Dejamos la respuesta al estudiante.

EJEMPLO 3.9. Hallar la aceleración de un cuerpo que se desliza a lo largo de un plano inclinado en un ángulo de θ .

Solución: Sea P (Fig. 3-26) el cuerpo que se desliza a lo largo del plano AB sin fricción. El plano AB está inclinado en un ángulo θ . Si el plano no estuviera presente el cuerpo caería libremente a lo largo de la vertical con la aceleración debida a la gravedad $g = 9,8 \text{ m s}^{-2}$ (ver ejemplo 5.2). Las componentes de g paralela y perpendicular al plano (llamadas, respectivamente, a y a') están dados por $a = g \sin \theta$ y $a' = g \cos \theta$.

La componente a da la aceleración del cuerpo a lo largo del plano.

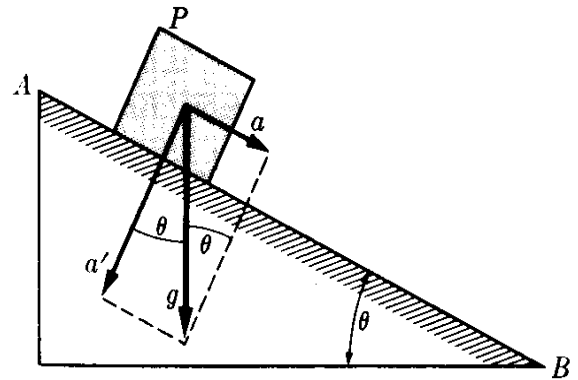


Fig. 3-26. Aceleración a lo largo de un plano inclinado.

3.8 Producto escalar

Es posible definir otras operaciones con vectores además de la suma. Una de estas operaciones es el producto escalar; otra es el producto vectorial.

El *producto escalar* de dos vectores A y B , representado por el símbolo $A \cdot B$ (leer "A multiplicado escalarmente por B"), se define como la cantidad escalar obtenida hallando el producto de las magnitudes de A y B con el coseno del ángulo entre los dos vectores,

$$A \cdot B = AB \cos \theta. \quad (3.17)$$

Obviamente $A \cdot A = A^2$, ya que el ángulo en este caso es cero. Si los dos vectores son perpendiculares ($\theta = \pi/2$), el producto escalar es cero. La condición de perpendicularidad se expresa por $A \cdot B = 0$. El producto escalar es conmutativo; esto es, $A \cdot B = B \cdot A$, ya que el coseno de θ es el mismo en ambos casos. El producto escalar es distributivo con respecto a la suma; esto es

$$C \cdot (A + B) = C \cdot A + C \cdot B. \quad (3.18)$$

Para probar la propiedad distributiva, notamos en la Fig. 3-27 que

$$C \cdot (A + B) = |C| |A + B| \cos \gamma = C(Ob),$$

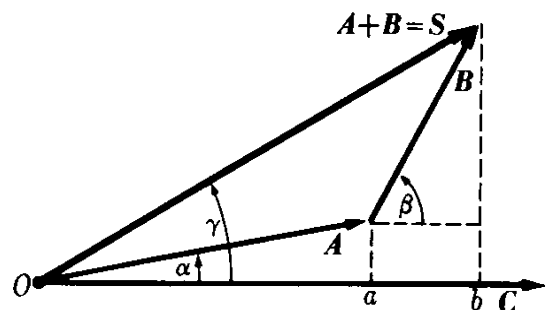


Fig. 3-27. El producto escalar es distributivo.

ya que $|A + B| \cos \gamma = Ob$. Análogamente, $C \cdot A = CA \cos \alpha = C(Oa)$ y $C \cdot B = CB \cos \beta = C(ab)$. Sumando, obtenemos

$$C \cdot A + C \cdot B = C(Oa + ab) = C(Ob).$$

Por consiguiente hemos probado la ecuación (3.18). Los productos escalares entre los vectores unitarios \mathbf{u}_x , \mathbf{u}_y , y \mathbf{u}_z son

$$\begin{aligned}\mathbf{u}_x \cdot \mathbf{u}_x &= \mathbf{u}_y \cdot \mathbf{u}_y = \mathbf{u}_z \cdot \mathbf{u}_z = 1, \\ \mathbf{u}_x \cdot \mathbf{u}_y &= \mathbf{u}_y \cdot \mathbf{u}_z = \mathbf{u}_z \cdot \mathbf{u}_x = 0.\end{aligned}\tag{3.19}$$

Escribiendo \mathbf{A} y \mathbf{B} en función de sus componentes rectangulares de acuerdo con la ecuación (3.12), y aplicando la ley distributiva (3.18), tenemos

$$\begin{aligned}\mathbf{A} \cdot \mathbf{B} &= (\mathbf{u}_x A_x + \mathbf{u}_y A_y + \mathbf{u}_z A_z) \cdot (\mathbf{u}_x B_x + \mathbf{u}_y B_y + \mathbf{u}_z B_z) \\ &= (\mathbf{u}_x \cdot \mathbf{u}_x) A_x B_x + (\mathbf{u}_x \cdot \mathbf{u}_y) A_x B_y + (\mathbf{u}_x \cdot \mathbf{u}_z) A_x B_z \\ &\quad + (\mathbf{u}_y \cdot \mathbf{u}_x) A_y B_x + (\mathbf{u}_y \cdot \mathbf{u}_y) A_y B_y + (\mathbf{u}_y \cdot \mathbf{u}_z) A_y B_z \\ &\quad + (\mathbf{u}_z \cdot \mathbf{u}_x) A_z B_x + (\mathbf{u}_z \cdot \mathbf{u}_y) A_z B_y + (\mathbf{u}_z \cdot \mathbf{u}_z) A_z B_z.\end{aligned}$$

Aplicando las relaciones (3.19), obtenemos finalmente

$$\mathbf{A} \cdot \mathbf{B} = A_x B_x + A_y B_y + A_z B_z,\tag{3.20}$$

resultado que tiene muchas aplicaciones. Notemos que

$$A^2 = \mathbf{A} \cdot \mathbf{A} = A_x^2 + A_y^2 + A_z^2,$$

lo que está de acuerdo con la ecuación (3.11).

Podemos aplicar las propiedades del producto escalar para derivar de manera sencilla la fórmula (3.3) para la suma de dos vectores. De $\mathbf{V} = \mathbf{V}_1 + \mathbf{V}_2$, tenemos

$$\begin{aligned}V^2 &= (\mathbf{V}_1 + \mathbf{V}_2) \cdot (\mathbf{V}_1 + \mathbf{V}_2) = V_1^2 + V_2^2 + 2\mathbf{V}_1 \cdot \mathbf{V}_2 \\ &= V_1^2 + V_2^2 + 2V_1 V_2 \cos \theta.\end{aligned}$$

Este resultado se puede extender sin dificultar a cualquier número de vectores. Supongamos que $\mathbf{V} = \mathbf{V}_1 + \mathbf{V}_2 + \dots = \sum_i \mathbf{V}_i$. Entonces

$$\begin{aligned}V^2 &= (\mathbf{V}_1 + \mathbf{V}_2 + \mathbf{V}_3 + \dots)^2 \\ &= V_1^2 + V_2^2 + V_3^2 + \dots + 2\mathbf{V}_1 \cdot \mathbf{V}_2 + 2\mathbf{V}_1 \cdot \mathbf{V}_3 \\ &\quad + \dots + 2\mathbf{V}_2 \cdot \mathbf{V}_3 + \dots,\end{aligned}$$

o, en una notación compacta,

$$V^2 = \sum_{\substack{\text{todos los} \\ \text{vectores}}} V_i^2 + 2 \sum_{\substack{\text{todos los} \\ \text{pares}}} \mathbf{V}_i \cdot \mathbf{V}_j.$$

EJEMPLO 3.10. Encontrar el ángulo entre los vectores $\mathbf{A} = 2\mathbf{u}_x + 3\mathbf{u}_y - \mathbf{u}_z$ y $\mathbf{B} = -\mathbf{u}_x + \mathbf{u}_y + 2\mathbf{u}_z$.

Solución: Calculamos primero su producto escalar, usando la ecuación (3.20):

$$\mathbf{A} \cdot \mathbf{B} = 2(-1) + 3(1) + (-1)2 = -1.$$

También

$$A = \sqrt{4 + 9 + 1} = \sqrt{14} = 3,74 \text{ unidades}$$

y

$$B = \sqrt{1 + 1 + 4} = \sqrt{6} = 2,45 \text{ unidades.}$$

Por consiguiente de la ec. (3.17), tenemos

$$\cos \theta = \frac{\mathbf{A} \cdot \mathbf{B}}{AB} = -\frac{1}{9,17} = -0,109,$$

lo que corresponde a $\theta = 96,3^\circ$.

EJEMPLO 3.11. Expresar la ecuación de un plano perpendicular al vector $\mathbf{V} = u_x \mathbf{A} + u_y \mathbf{B} + u_z \mathbf{C}$ y que pasa por el punto P_0 .

Solución: Designando el vector posición de P_0 por \mathbf{r}_0 (Fig. 3-28), y el vector posición de cualquier punto P del plano por \mathbf{r} , vemos que el vector

$$\overrightarrow{P_0P} = \mathbf{r} - \mathbf{r}_0$$

debe ser perpendicular a \mathbf{V} . Así

$$\mathbf{V} \cdot (\mathbf{r} - \mathbf{r}_0) = 0$$

es la ecuación que debe ser satisfecha por los vectores posición \mathbf{r} de todos los puntos del plano. Usando la ecuación (3.20), podemos escribir

$$A(x - x_0) + B(y - y_0) + C(z - z_0) = 0,$$

que es la forma en la cual se expresa usualmente la ecuación del plano en geometría analítica.

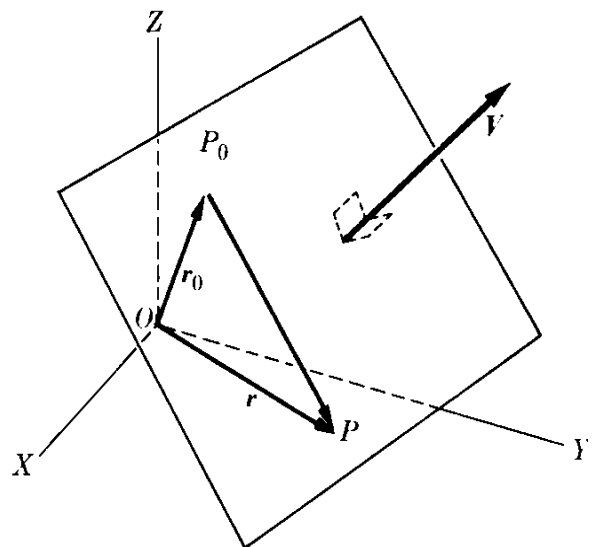


Fig. 3-28. Ecuación vectorial de un plano.

3.9 Producto vectorial

El producto vectorial de dos vectores \mathbf{A} y \mathbf{B} , representado por el símbolo $\mathbf{A} \times \mathbf{B}$ (leer "A multiplicado vectorialmente por B"), se define como el vector perpendicular al plano determinado por \mathbf{A} y \mathbf{B} en la dirección de avance de un tornillo de rosca derecha que ha sido rotado de \mathbf{A} hacia \mathbf{B} (Fig. 3-29). Un tornillo de rosca derecha es aquel que, si colocamos nuestra mano derecha como se muestra en la (Fig. 3-29), con los dedos señalando en la dirección de la rotación, el tornillo avanza en la dirección del pulgar. La mayoría de los tornillos ordinarios son de rosca derecha.

La magnitud del producto vectorial $\mathbf{A} \times \mathbf{B}$ está dada por

$$|\mathbf{A} \times \mathbf{B}| = AB \sin \theta. \quad (3.21)$$

Otra regla sencilla útil para establecer la dirección de $\mathbf{A} \times \mathbf{B}$ es la siguiente: Colocar el pulgar, índice y el dedo mayor de la mano derecha en la posición mos-

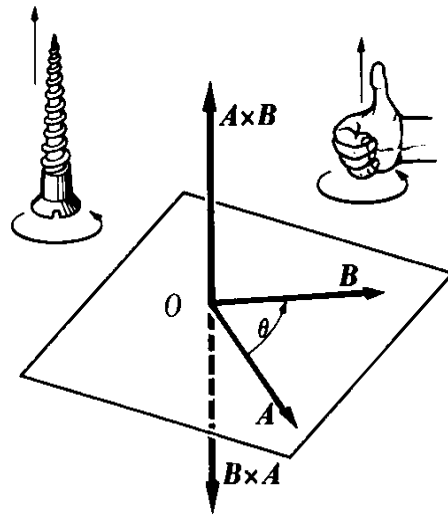


Fig. 3-29. Relaciones vectoriales en el producto vectorial.

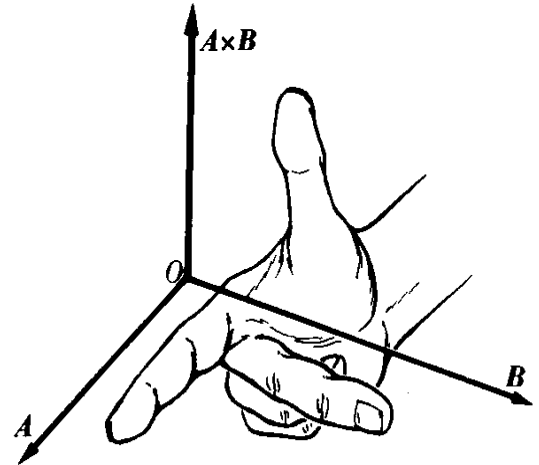
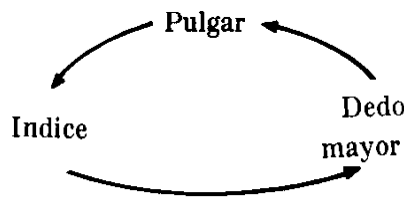


Fig. 3-30. Regla de la mano derecha para el producto vectorial.

trada en la Fig. 3-30. Si el índice y el dedo mayor apuntan en las direcciones de A y B , respectivamente, el pulgar apunta en la dirección de $A \times B$. En realidad la regla es más general, y los vectores A , B , y $A \times B$ pueden ser asignados sucesivamente a los dedos empezando por cualquiera de ellos, siempre que se mantenga el siguiente orden *cíclico*.



De la definición del producto vectorial, llegamos a la conclusión que

$$A \times B = -B \times A, \tag{3.22}$$

ya que el sentido de rotación del tornillo se invierte cuando el orden de los vectores se cambia, de modo que el producto vectorial es anticonmutativo. Si dos vectores son paralelos, $\theta = 0^\circ$, $\text{sen } \theta = 0$, y el producto vectorial es cero. Por consiguiente la condición del paralelismo puede expresarse por $A \times B = 0$. Obviamente $A \times A = 0$.

Nótese que la magnitud del producto vectorial es igual al área del paralelogramo formado por los vectores, o es igual al doble del área del triángulo formado con su resultante. Esto puede verse como sigue (Fig. 3-31). La magnitud de $A \times B$ es $AB \text{ sen } \theta$. Pero $B \text{ sen } \theta = h$, donde h es la altura del paralelogramo formado con A y B como lados. Así

$$|A \times B| = Ah = \text{área del paralelogramo.}$$

El producto vectorial es distributivo con relación a la suma; esto es,

$$C \times (A + B) = C \times A + C \times B. \tag{3.23}$$

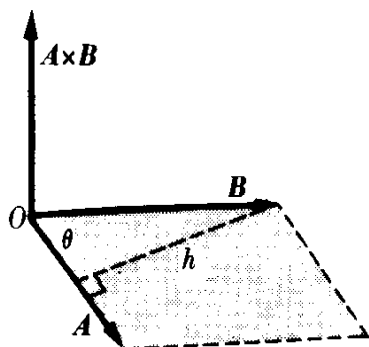


Fig. 3-31. El producto vectorial es equivalente al área del paralelogramo definido por los dos vectores.

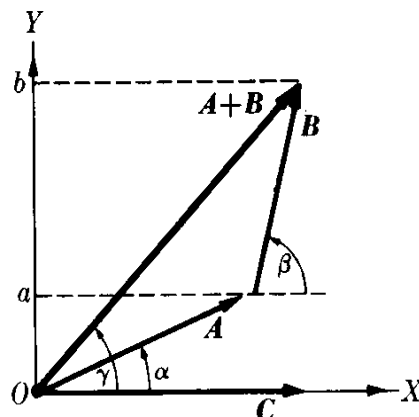


Fig. 3-32. El producto vectorial es distributivo.

La demostración cuando los tres vectores son coplanares es muy simple. En este caso (Fig. 3-32) los tres productos vectoriales que aparecen en la ec. (3.23) son perpendiculares a la página de este libro, y sólo es necesario verificar la ec. (3.23) para estas magnitudes. Sin embargo

$$|C \times (A + B)| = |C||A + B| \text{ sen } \gamma = C(Ob).$$

Similarmente,

$$|C \times A| = CA \text{ sen } \alpha = C(Oa); \quad |C \times B| = CB \text{ sen } \beta = C(ab).$$

Al sumar, obtenemos

$$|C \times A| + |C \times B| = C(Oa + ab) = C(Ob).$$

Por consiguiente la ec. (3.23) ha sido probada tanto para la magnitud como para la dirección. La prueba en el caso general de tres vectores en el espacio, es análoga, pero algo compleja.*

Los productos vectoriales entre los vectores unitarios, u_x , u_y , u_z son

$$\begin{aligned} u_x \times u_y &= -u_y \times u_x = u_z, \\ u_y \times u_z &= -u_z \times u_y = u_x, \\ u_z \times u_x &= -u_x \times u_z = u_y, \\ u_x \times u_x &= u_y \times u_y = u_z \times u_z = 0. \end{aligned} \tag{3.24}$$

* Para una prueba general, ver G. B. Thomas, *Cálculo infinitesimal y geometría analítica*, tercera edición; Madrid: Aguilar, 1964, Sección 13-4.

Escribiendo \mathbf{A} y \mathbf{B} en función de sus componentes rectangulares, de acuerdo a la ec. (3.12), y aplicando la ley distributiva (3.23), tenemos

$$\begin{aligned}\mathbf{A} \times \mathbf{B} &= (\mathbf{u}_x A_x + \mathbf{u}_y A_y + \mathbf{u}_z A_z) \times (\mathbf{u}_x B_x + \mathbf{u}_y B_y + \mathbf{u}_z B_z) \\ &= (\mathbf{u}_x \times \mathbf{u}_x) A_x B_x + (\mathbf{u}_x \times \mathbf{u}_y) A_x B_y + (\mathbf{u}_x \times \mathbf{u}_z) A_x B_z \\ &\quad + (\mathbf{u}_y \times \mathbf{u}_x) A_y B_x + (\mathbf{u}_y \times \mathbf{u}_y) A_y B_y + (\mathbf{u}_y \times \mathbf{u}_z) A_y B_z \\ &\quad + (\mathbf{u}_z \times \mathbf{u}_x) A_z B_x + (\mathbf{u}_z \times \mathbf{u}_y) A_z B_y + (\mathbf{u}_z \times \mathbf{u}_z) A_z B_z.\end{aligned}$$

Aplicando las relaciones (3.24), tenemos finalmente

$$\begin{aligned}\mathbf{A} \times \mathbf{B} &= \mathbf{u}_x(A_y B_z - A_z B_y) + \mathbf{u}_y(A_z B_x - A_x B_z) \\ &\quad + \mathbf{u}_z(A_x B_y - A_y B_x).\end{aligned}\tag{3.25}$$

La ec. (3.25) también se puede escribir en la forma más compacta de determinante,

$$\mathbf{A} \times \mathbf{B} = \begin{vmatrix} \mathbf{u}_x & \mathbf{u}_y & \mathbf{u}_z \\ A_x & A_y & A_z \\ B_x & B_y & B_z \end{vmatrix}.\tag{3.26}$$

Nota sobre los determinantes. Un determinante es una notación conveniente para designar cantidades que han sido combinadas en cierta forma simétrica. Un determinante de segundo orden es un arreglo de 2×2 números evaluados de acuerdo a la regla:

$$\begin{vmatrix} a_1 & a_2 \\ b_1 & b_2 \end{vmatrix} = a_1 b_2 - a_2 b_1.$$

Nótese que lo que hacemos es multiplicar a lo largo de las diagonales y sustraer. Un determinante de tercer orden es un arreglo de 3×3 números evaluados de acuerdo a la regla:

$$\begin{aligned}\begin{vmatrix} a_1 & a_2 & a_3 \\ b_1 & b_2 & b_3 \\ c_1 & c_2 & c_3 \end{vmatrix} &= a_1 \begin{vmatrix} b_2 & b_3 \\ c_2 & c_3 \end{vmatrix} + a_2 \begin{vmatrix} b_3 & b_1 \\ c_3 & c_1 \end{vmatrix} + a_3 \begin{vmatrix} b_1 & b_2 \\ c_1 & c_2 \end{vmatrix} \\ &= a_1(b_2 c_3 - b_3 c_2) + a_2(b_3 c_1 - b_1 c_3) + a_3(b_1 c_2 - b_2 c_1).\end{aligned}$$

Nótese el orden en que las columnas aparecen en cada término. El estudiante puede verificar que al aplicar esta regla a la ec. (3.26), obtendrá la ecuación (3.25). Para mayor información en determinantes, el estudiante debe consultar G. B. Thomas, *Cálculo infinitesimal y geometría analítica*, tercera edición; Madrid: Aguilar, secciones 8-1 y 8-2.

EJEMPLO 3.12. Hallar el área del paralelogramo determinado por los vectores

$$\mathbf{A} = 2\mathbf{u}_x + 3\mathbf{u}_y - \mathbf{u}_z \quad \text{y} \quad \mathbf{B} = -\mathbf{u}_x + \mathbf{u}_y + 2\mathbf{u}_z.$$

Solución: Calculemos primero el producto vectorial de \mathbf{A} y \mathbf{B} , usando la ecuación (3.26):

$$\mathbf{A} \times \mathbf{B} = \begin{vmatrix} \mathbf{u}_x & \mathbf{u}_y & \mathbf{u}_z \\ 2 & 3 & -1 \\ -1 & 1 & 2 \end{vmatrix} = 7\mathbf{u}_x - 3\mathbf{u}_y + 5\mathbf{u}_z.$$

Luego el área del paralelogramo es justamente la magnitud de $A \times B$, o

$$\text{Area} = |A \times B| = \sqrt{49 + 9 + 25} = 9,110 \text{ unidades.}$$

EJEMPLO 3.13. Hallar la distancia del punto $P(4, -1, 5)$ a la línea recta que pasa por los puntos $P_1(-1, 2, 0)$ y $P_2(1, 1, 4)$.

Solución: La geometría del problema ha sido ilustrada en la Fig. 3-33. Se ve que $d = P_1P \sin \theta$. Introducimos los vectores

$$A = \overrightarrow{P_1P} \quad \text{y} \quad B = \overrightarrow{P_1P_2},$$

de modo que, usando la ec. (3.14), obtenemos

$$A = \overrightarrow{P_1P} = 5u_x - 3u_y + 5u_z,$$

$$B = \overrightarrow{P_1P_2} = 2u_x - u_y + 4u_z.$$

Vemos entonces que

$$d = A \sin \theta = \frac{AB \sin \theta}{B} = \frac{|A \times B|}{B}.$$

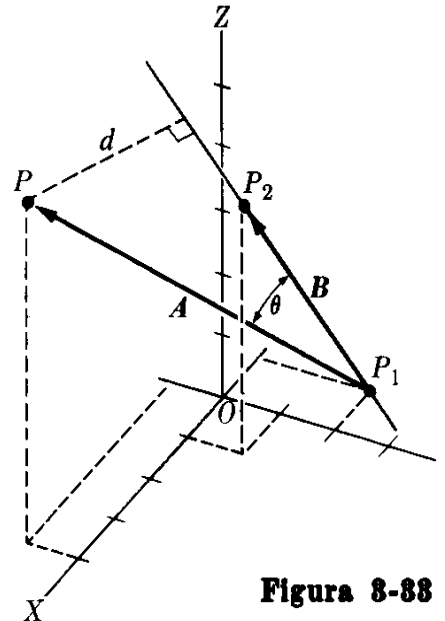


Figura 3-33

De modo que, usando la ec. (3.26) para calcular el producto vectorial de $A \times B$, obtenemos

$$A \times B = \begin{vmatrix} u_x & u_y & u_z \\ 5 & -3 & 5 \\ 2 & -1 & 4 \end{vmatrix} = -7u_x - 10u_y + 1u_z.$$

Entonces $|A \times B| = \sqrt{49 + 100 + 1} = \sqrt{150} = 12,25$, y ya que $B = \sqrt{4 + 1 + 16} = \sqrt{21} = 4,582$, obtenemos

$$d = \frac{|A \times B|}{B} = 2,674.$$

3.10 Representación vectorial de una superficie

En la discusión relacionada con la Fig. 3.31, indicamos que el producto vectorial $A \times B$ es igual en magnitud al área del paralelogramo cuyos lados están definidos por los vectores A y B . Ello sugiere la posibilidad de asociar un vector con una superficie.

Consideremos la superficie plana S (Fig. 3-34) cuya periferia L está orientada como lo indica la flecha. Adoptaremos la convención de representarla por un vector S , cuya magnitud es igual al área de la superficie y cuya dirección es perpendicular a la superficie. El sentido del vector es aquel en el cual avanza un tornillo de rosca derecha cuando su cabeza se gira en el sentido de orientación de la periferia.

Las componentes de S tienen un significado geométrico simple. Supongamos que el plano de la superficie S hace un ángulo θ con el plano XY (Fig. 3-35). La

proyección de S en el plano XY es $S \cos \theta$. Pero la normal al plano de la superficie también forma un ángulo θ con el eje Z . Por consiguiente, la componente Z del vector S es $S_z = S \cos \theta$. Luego concluimos que las componentes de S a lo largo de los ejes coordenados son iguales a las proyecciones de la superficie en los tres planos coordenados.

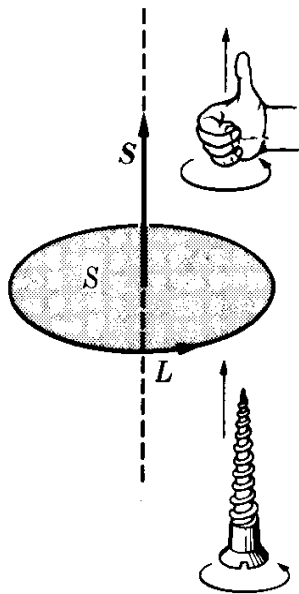


Fig. 3-34. Representación vectorial de una superficie.

Si la superficie *no* es plana siempre puede ser posible dividirla en un número muy grande de pequeñas áreas (figura 3-36) cada una de las cuales es prácticamente plana, y representarla por un vector S_i . De ese modo el vector que representa la superficie curva es

$$S = S_1 + S_2 + S_3 + \dots = \sum_i S_i.$$

En este caso la magnitud de S no es igual al área de la superficie curva, la que es $\sum_i S_i$; sin embargo, las magnitudes de sus tres componentes son iguales a las áreas de las proyecciones de la superficie en los tres planos coordenados.

Por ejemplo, consideremos un terreno, que sea en parte horizontal y en parte esté en una ladera de una colina, como se indica en la Fig. 3-37. Si S_1 y S_2 son las áreas de cada parte, el área total del terreno usable para la agricultura es $S_1 + S_2$. Sin embargo, si el terreno debe ser usado para un edificio, lo que realmente es útil es la proyección del terreno en un plano horizontal, esto es $S_1 + S_2 \cos \theta$. El vector $S = S_1 + S_2$ que representa el terreno, tiene una magnitud

$$S = \sqrt{S_1^2 + S_2^2 + 2S_1S_2 \cos \theta},$$

que es más pequeña que $S_1 + S_2$. Pero su componente a lo largo del eje vertical Z es $S_z = S_1 + S_2 \cos \theta$, de acuerdo con la proyección del terreno en el plano horizontal XY .

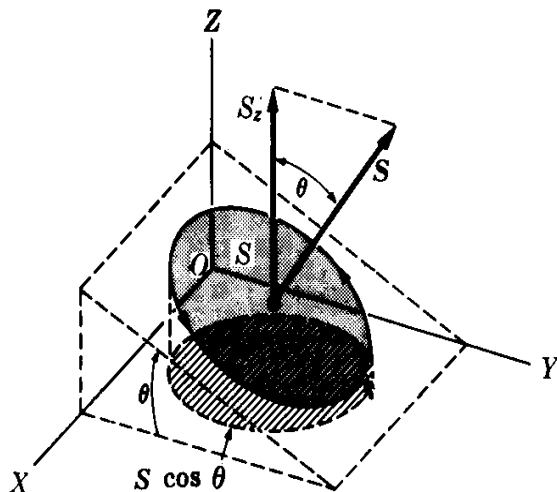


Fig. 3-35. Proyección de una superficie en un plano.

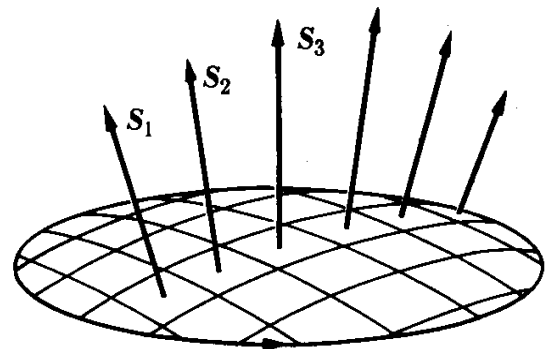


Fig. 3-36. Suma vectorial de superficies.

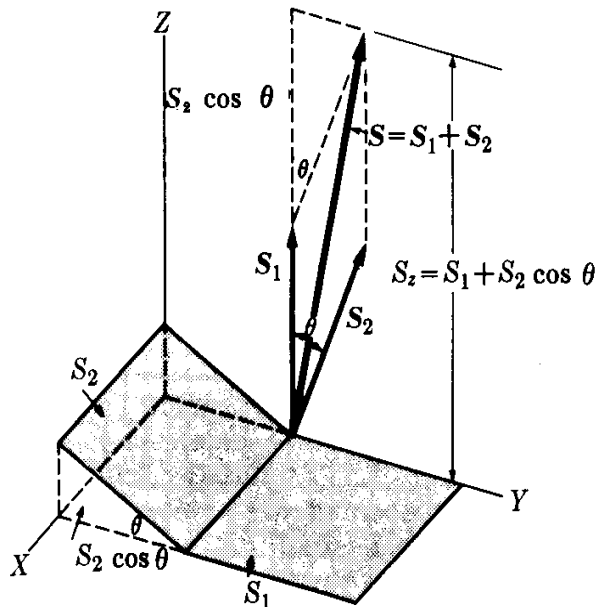


Figura 3-37

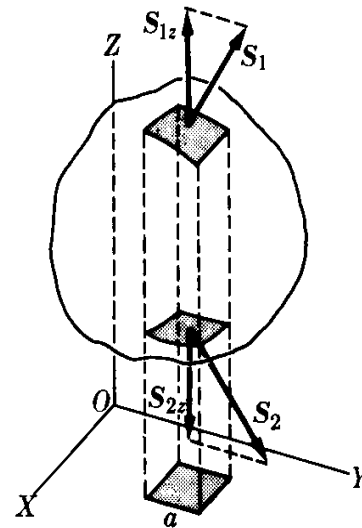


Fig. 3-38. Una superficie cerrada está representada por un vector nulo.

Finalmente, consideremos una *superficie cerrada*, como se muestra en la Fig. 3-38. Dividamos esta superficie en pequeñas superficies planas, cada una de ellas representada por un vector S_i en la dirección exterior. Podemos siempre tomar las pequeñas áreas en pares tales que su proyección sea cero. Por ejemplo, en la Fig. 3-38, las dos áreas S_1 y S_2 tienen la misma proyección en el plano XY , pero con signos opuestos. Por consiguiente, $S_{1z} = a$ y $S_{2z} = -a$. Sumando dichos pares obtenemos $S_z = \sum_i S_{iz} = 0$. Con el mismo argumento vemos que este resultado también es válido para las componentes de $S = \sum_i S_i$ a lo largo de los otros dos ejes. Por consiguiente, $S = 0$, o lo que es lo mismo, el *vector que representa una superficie cerrada es cero*.

Bibliografía

1. *Vectors, A Programmed Test for Introductory Physics*. New York: Appleton-Century-Crofts, 1962
2. *Elementary Vectors*, por E. Wolstenholme. New York: Pergamon Press, 1964
3. *Mechanics* (segunda edición), por K. Symon. Reading, Mass.: Addison-Wesley, 1964, secs. 3-1 y 3-3
4. *Physical Mechanics* (tercera edición), por R. Lindsay. Princeton, N.J.: Van Nostrand, 1963, sec. 1-3
5. *Vector Mechanics*, por D. Christie. New York: McGraw-Hill, 1964
6. *Introduction to Engineering Mechanics*, por J. Huddleston. Reading, Mass.: Addison-Wesley, 1961, caps. 2 y 7
7. *The Feynman Lectures on Physics*, vol. I, por R. Feynman, R. Leighton y M. Sands. Reading, Mass.: Addison-Wesley, 1963, cap. 11

Problemas

3.1 Dos vectores de 6 y 9 unidades de longitud, forman un ángulo entre ellos de (a) 0° , (b) 60° , (c) 90° , (d) 150° y (e) 180° . Encontrar la magnitud de su resultante y su dirección con respecto al vector más pequeño.

3.2 Encontrar el ángulo entre dos vectores de 10 y 15 unidades de longitud, cuando su resultante tiene (a) 20 unidades de longitud y (b) 12 unidades de longitud. Dibujar la figura apropiada.

3.3 Dos vectores forman un ángulo de 110° . Uno de ellos tiene 20 unidades de longitud y hace un ángulo de 40° con el vector suma de ambos. Encontrar la magnitud del segundo vector y la del vector suma.

3.4 El vector resultante de dos vectores tiene 10 unidades de longitud y hace un ángulo de 35° con uno de los vectores componentes, el cual tiene 12 unidades de longitud. Encontrar la magnitud del otro vector y el ángulo entre ellos.

3.5 Encontrar el ángulo entre dos vectores de 8 y 10 unidades de longitud, cuando su resultante forma un ángulo de 50° con el vector mayor. Calcular también la magnitud del vector resultante.

3.6 El vector resultante de dos vectores tiene 30 unidades de longitud y hace ángulos de 25° y 50° con ellos. Hallar la magnitud de los dos vectores.

3.7 Dos vectores de 10 y 8 unidades de longitud, forman entre sí un ángulo de (a) 60° , (b) 90° y (c) 120° . Encontrar la magnitud de la *diferencia* y el ángulo con respecto al vector mayor.

3.8 Encontrar los componentes rectangulares de un vector de 15 unidades de longitud cuando éste forma un ángulo, con respecto al eje positivo de las X , de (a) 50° , (b) 130° , (c) 230° y (d) 310° .

3.9 Tres vectores situados en un plano, tienen 6, 5 y 4 unidades de longitud. El primero y el segundo forman un ángulo de 50° , mientras que el segundo y el tercero forman un ángulo de 75° . Encontrar la magnitud del vector resultante y su dirección con respecto al vector mayor.

3.10 Dados cuatro vectores coplanarios de 8, 12, 10 y 6 unidades de longitud respectivamente; los tres últimos hacen con el primer vector ángulos de 70° , 150° y 200° , respectivamente. Encontrar la magnitud y la dirección del vector resultante.

3.11 Un aeroplano viaja de A siguiendo la dirección del norte hacia B , y luego retorna a A . La distancia entre A y B es L . La velocidad del avión en el aire es v y la velocidad del viento es v' . (a) Demostrar que el tiempo necesario para un viaje de ida y vuelta en aire quieto, $v' = 0$, es $t_a = 2L/v$. (b) Demostrar que el tiempo necesario para un viaje de ida y vuelta cuando el viento corre hacia el este (o oeste) es

$$t_b = t_a / \sqrt{1 - (v'^2/v^2)}.$$

(c) Demostrar que el tiempo necesario para un viaje de ida y vuelta cuando el viento corre hacia el norte (o sur) es $t_c = t_a / (1 - (v'^2/v^2))$. (d) ¿Qué posibilidad existe de que se realicen los viajes (b) ó (c) cuando $v' = v$? Para un v' dado, ¿cuál tiempo es mayor t_b ó t_c ?

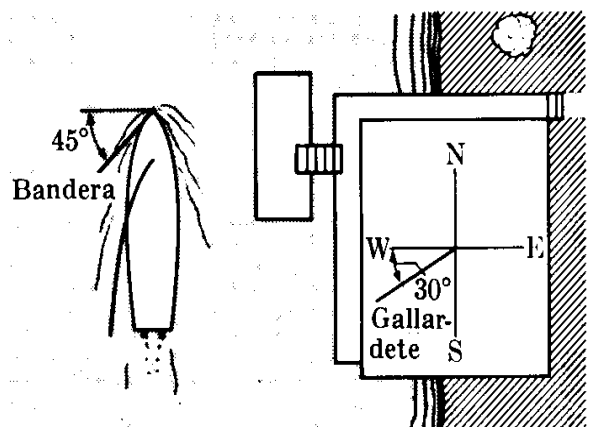


Figura 3-39

3.12 La bandera situada en el mástil de un bote a vela flamea haciendo un ángulo de 45° , como se muestra en la Fig. 3-39, pero la bandera situada en una casa a la orilla se extiende 30° al suroeste. (a) Si la velocidad del bote es de 10 km hr^{-1} calcular la velocidad del viento. (b) Encontrar la velocidad aparente del viento para un observador situado sobre el bote.

3.13 Demostrar que si las magnitudes de la suma y la diferencia de dos vectores son iguales, entonces los vectores son perpendiculares.

3.14 Demostrar que si la suma y la diferencia de dos vectores son perpendiculares, los vectores tienen magnitudes iguales.

3.15 Verificar que las magnitudes de la suma y la diferencia de dos vectores A y B , expresadas en coordenadas rectangulares, están dadas por:

$$S = [(A_x + B_x)^2 + (A_y + B_y)^2 + (A_z + B_z)^2]^{1/2}$$

y

$$D = [(A_x - B_x)^2 + (A_y - B_y)^2 + (A_z - B_z)^2]^{1/2}$$

respectivamente.

3.16 Dados los vectores

$$A = u_x(3) + u_y(4) + u_z(-5)$$

y

$$B = u_x(-1) + u_y(1) + u_z(2).$$

Encontrar: (a) la magnitud y dirección de su resultante, (b) la diferencia, de su vector $A - B$, y (c) el ángulo entre A y B .

3.17 Encontrar el resultado de la suma de los siguientes vectores:

- (a) $V_1 = u_x(5) + u_y(-2) + u_z$,
- (b) $V_2 = u_x(-3) + u_y(1) + u_z(-7)$,
- (c) $V_3 = u_x(4) + u_y(7) + u_z(6)$.

Obtener la magnitud de la resultante y los ángulos que hace con los ejes X -, Y -, y Z -.

3.18 Dados los vectores:

- (a) $V_1 = u_x(-1) + u_y(3) + u_z(4)$,
- (b) $V_2 = u_x(3) + u_y(-2) + u_z(-8)$,
- (c) $V_3 = u_x(4) + u_y(4) + u_z(4)$

(a) Determinar por cálculo directo si hay alguna diferencia entre los productos $V_1 \times (V_2 \times V_3)$ y $(V_1 \times V_2) \times V_3$. (b) Encontrar $V_1 \cdot (V_2 \times V_3)$ y $(V_1 \times V_2) \cdot V_3$ y determinar si hay alguna diferencia. Calcular $(V_2 \times V_3) \cdot V_1$ y comparar este resultado con los dos anteriores.

3.19 Expresar $V_1(V_2 \times V_3)$ en forma de

determinante. A partir de ella derivar sus propiedades de simetría; esto es,

$$\begin{aligned} V_1 \cdot V_2 \times V_3 &= V_3 \cdot V_1 \times V_2 \\ &= V_2 \cdot V_3 \times V_1. \end{aligned}$$

Demostrar que el valor del producto triple escalar es igual al volumen del paralelepípedo formado por los tres vectores.

3.20 Demostrar que:

$$V_1 \times (V_2 \times V_3) = (V_1 \cdot V_2)V_3 - (V_1 \cdot V_3)V_2.$$

Sugerencia: Colocar el eje X a lo largo de V_3 y el eje Y de modo que V_2 se encuentre en el plano XY , y verificar la relación por expansión directa.

3.21 Encontrar la distancia entre los puntos $P_1(4, 5, -7)$ y $P_2(-3, 6, 12)$. Escribir también la ecuación de la línea recta que pasa por los puntos.

3.22 Encontrar la distancia del punto $P(4, 5, -7)$ a la recta que pasa por el punto $Q(-3, 6, 12)$ y es paralela al vector $V = u_x(4) - u_y(1) + u_z(3)$. Encontrar también la distancia del punto P al plano que pasa por Q y es perpendicular a V .

3.23 Demostrar que la distancia entre la recta que pasa por P_1 y es paralela a V_1 y la recta que pasa por P_2 y es paralela a V_2 es

$$\frac{\overrightarrow{P_1P_2} \cdot V_1 \times V_2}{|V_1 \times V_2|}.$$

Nota: La distancia entre dos líneas que no se cortan se define como la longitud de la perpendicular más corta a ambas líneas. Desarrollar el resultado anterior, utilizando las coordenadas de P_1 y P_2 y las componentes de V_1 y V_2 . Aplicar al caso cuando $P_1(4, 5, -7)$, $P_2(-3, 6, 12)$, $V_1 = u_x + u_y + u_z$ y $V_2 = u_x(-2) + u_y + u_z(3)$.

3.24 Dados una recta que pasa por $P(4, 5, -7)$ paralela a $V_1 = u_x(-1) + u_y(2) + u_z(-4)$ y un plano a través de $Q(-3, 6, 12)$ y perpendicular a $V_2 = u_x + u_y(-1) + u_z(2)$. (a) Escribir las ecuaciones respectivas en coordenadas rectangulares. (b) Encontrar el punto de intersección de la recta y el plano. (c) Hallar el ángulo entre la línea y el plano.

3.25 Encontrar la ecuación de la recta que pasa por $P(4, 5, -7)$ y es paralela a la intersección de los planos $3x - 2y + 5z = 10$ y $x + y - 2 = 4$. Encontrar también la ecuación de la intersección.

3.26 Demostrar que si (V_1, V_2, V_3) suman cero, entonces $V_1 \times V_2 = V_3 \times V_1 = V_2 \times V_3 = V_3 \times V_2 = V_1 \times V_3$. De estas relaciones, obtener: $V_1/\sin V_2 V_3 = V_2/\sin V_3 V_1 = V_3/\sin V_1 V_2$, donde $\angle V_i V_j$ significa el ángulo entre los vectores V_i y V_j .

3.27 Demostrar que si dos vectores tienen la misma magnitud V y hacen un ángulo θ , su suma tiene una magnitud $S = 2V \cos 1/2\theta$ y su diferencia $D = 2V \sin 1/2\theta$.

3.28 Utilizando las componentes de V_1 y V_2 expresadas en coordenadas esféricas (ec. 3.10) demostrar que el ángulo entre los vectores puede encontrarse a partir de $\cos \theta_{12} = \sin \theta_1 \sin \theta_2 \cos(\phi_1 - \phi_2) + \cos \theta_1 \cos \theta_2$, donde θ_{12} es el ángulo entre los vectores. Este resultado es de gran uso en cálculos astronómicos. Adoptar este resultado para obtener el ángulo entre las verticales en San Francisco (latitud: $37^\circ 45' N$; longitud: $122^\circ 27' W$) y New York (latitud: $40^\circ 40' N$; longitud: $73^\circ 50' W$). Verificar su respuesta con aquélla del problema 2.17.

3.29 Dado el conjunto de 3 vectores nocoplanares a_1, a_2, a_3 , los vectores

$$a^1 = \frac{a_2 \times a_3}{a_1 \cdot a_2 \times a_3},$$

$$a^2 = \frac{a_3 \times a_1}{a_1 \cdot a_2 \times a_3},$$

$$a^3 = \frac{a_1 \times a_2}{a_1 \cdot a_2 \times a_3}$$

se denominan vectores *recíprocos*. Demostrar que $a^i \cdot a_i = 1$ y que $a^i \cdot a_j = 0$ donde i y j toman los valores 1, 2, 3. Discutir la disposición geométrica de los vectores recíprocos a^1, a^2, a^3 en relación con a_1, a_2, a_3 .

3.30 Demostrar que cualquier vector V puede escribirse en cualquiera de estas dos formas

$$V = (V \cdot a^1)a_1 + (V \cdot a^2)a_2 + (V \cdot a^3)a_3 \\ = \sum_i (V \cdot a^i)a_i$$

ó

$$V = (V \cdot a_1)a^1 + (V \cdot a_2)a^2 + (V \cdot a_3)a^3 \\ = \sum_i (V \cdot a_i)a^i.$$

3.31 Denominando $V \cdot a_i = V_i$ y $V^i = V \cdot a^i$ las *componentes covariantes y contravariantes* de V , y

$$g_{ij} = a_i \cdot a_j, \quad g^{ij} = a^i \cdot a^j,$$

demostrar que

$$V^j = \sum_i V_i g^{ij}, \quad V_i = \sum_j V^j g_{ij}$$

y

$$V^2 = \sum_i V_i V^i = \sum_{ij} V_i V_j g^{ij} \\ = \sum_{ij} V^i V^j g_{ij}.$$

Estas relaciones son muy importantes en cálculos vectoriales con coordenadas oblicuas, y son especialmente útiles en física del estado sólido en el tratamiento de la estructura cristalina de los sólidos.

3.32 Demostrar que

$$a^1 \cdot a^2 \times a^3 = 1/a_1 \cdot a_2 \times a_3.$$

3.33 Demostrar que $r = as^2 + bs + c$ (donde a, b y c son vectores constantes y s una variable escalar) representa una parábola situada en el plano formado por los vectores a y b y que pasa por un punto cuyo vector posición es c .

3.34 Demostrar que un vector unitario en tres dimensiones puede expresarse como

$$u = u_x \cos \alpha + u_y \cos \beta + u_z \cos \theta,$$

donde los ángulos α, β y θ están definidos en la Fig. 3-17.

3.35 Utilizando el hecho de que el vector que representa una superficie cerrada es cero, demostrar que dos superficies que tienen la misma línea cerrada como contorno están representadas por el mismo vector.

3.36 Una superficie abierta está limitada por un triángulo con vértices en $(0, 0, 0)$, $(2, 0, 0)$ y $(0, 2, 0)$. Está constituida por tres superficies triangulares teniendo cada una de ellas un lado coincidente con los lados del triángulo y un vértice común en el punto (a, b, c) . Demostrar que el vector que representa la superficie completa es independiente

de (a, b, c) . ¿Se esperaba este resultado en vista del problema 3.35?

3.37 Un tetraedro es un sólido limitado por cuatro superficies triangulares. Considerar el tetraedro con vértices en los puntos $(0, 0, 0)$, $(2, 0, 0)$, $(0, 2, 0)$ y $(1, 1, 2)$. Encontrar: (a) el vector que representa cada cara; (b) el vector que representa todo el tetraedro; (c) la magnitud de la superficie del tetraedro. ¿Esperaba Ud. obtener el resultado obtenido en (b)?

3.38 Utilizando métodos vectoriales, encontrar: (a) la longitud de las diagonales de un cubo; (b) sus ángulos con los lados adyacentes; (c) sus ángulos con las caras adyacentes; (d) el ángulo entre las diagonales.

3.39 Las caras de un tetraedro regular son triángulos equiláteros de lado a . Encontrar, utilizando métodos vectoriales, el ángulo que hace cada lado con la cara opuesta y la distancia de un vértice a la cara opuesta.

FUERZAS

- 4.1 *Introducción*
- 4.2 *Composición de fuerzas concurrentes*
- 4.3 *Torque de una fuerza*
- 4.4 *Torque de varias fuerzas concurrentes*
- 4.5 *Composición de las fuerzas aplicadas a un cuerpo rígido*
- 4.6 *Composición de las fuerzas coplanares*
- 4.7 *Composición de las fuerzas paralelas*
- 4.8 *Centro de masa*
- 4.9 *Estática. Equilibrio de una partícula*
- 4.10 *Estática. Equilibrio de un cuerpo rígido*

4.1 Introducción

Un uso importante del álgebra vectorial es su aplicación en la composición de fuerzas. La definición precisa de fuerza se analizará en el capítulo 7, donde discutiremos la dinámica del movimiento. Sin embargo, para ganar mayor habilidad en la manipulación de los vectores, estudiaremos ahora la composición de fuerzas, y en particular el equilibrio de ellas, un problema de gran aplicación en ingeniería.

Supondremos por el momento una noción intuitiva de fuerza, derivada de nuestra experiencia diaria, tal como la fuerza necesaria para empujar o halar un peso dado, la fuerza ejercida por ciertas herramientas, etc. Esta noción intuitiva sugiere que la fuerza es una cantidad vectorial con magnitud (o intensidad) y dirección. La experiencia confirma que las fuerzas se combinan de acuerdo a las reglas del álgebra vectorial. En este capítulo consideraremos fuerzas aplicadas solamente a masas puntuales o partículas y cuerpos rígidos.

En el sistema MKSC, la unidad de fuerza es el *newton* (abreviado N), el cual se definirá en la sección 7.8. En este capítulo, sin embargo, expresaremos la fuerza también en otras unidades, tales como el *kilogramo-fuerza* (kgf), la *libra-fuerza* (lbf), el *poundal* (pdl), y la *tonelada* (T). Estas unidades, de uso frecuente en ingeniería, tienen las siguientes equivalencias con el newton:

$$\begin{aligned} 1 \text{ kgf} &= 9,8 \text{ N}, & 1 \text{ lbf} &= 0,46 \text{ kgf} \approx 4,45 \text{ N}, \\ 1 \text{ pdl} &= 0,031 \text{ lbf} \approx 0,138 \text{ N}, & 1 \text{ T} &= 2000 \text{ lbf} \approx 8900 \text{ N}. \end{aligned}$$

Es costumbre en ingeniería, cuando se hace referencia a libras-fuerza y a kilogramos-fuerza, decir simplemente "libras" y "kilogramos", aunque estos términos realmente corresponden a unidades de masa.

4.2 Composición de fuerzas concurrentes

Si las fuerzas son concurrentes (es decir, si están aplicadas en el mismo punto), su resultante es el vector suma, obtenido de acuerdo al método explicado en la sección 3.6. Por lo tanto, la resultante \mathbf{R} de varias fuerzas concurrentes $\mathbf{F}_1, \mathbf{F}_2, \mathbf{F}_3, \dots$ es

$$\mathbf{R} = \mathbf{F}_1 + \mathbf{F}_2 + \mathbf{F}_3 + \dots = \Sigma \mathbf{F}_i. \quad (4.1)$$

Si las fuerzas son coplanares, por ejemplo en el plano XY, tenemos, en vista de la ec. (3.16), que $\mathbf{R} = \mathbf{u}_x R_x + \mathbf{u}_y R_y$, donde

$$R_x = \Sigma F_{ix} = \Sigma F_i \cos \alpha_i, \quad R_y = \Sigma F_{iy} = \Sigma F_i \sin \alpha_i. \quad (4.2)$$

La magnitud de \mathbf{R} es $R = \sqrt{R_x^2 + R_y^2}$, y su dirección está dada por el ángulo α mediante la relación $\text{tg } \alpha = R_y/R_x$. Debemos suponer que la resultante \mathbf{R} es físicamente equivalente a las componentes $\mathbf{F}_1, \mathbf{F}_2, \mathbf{F}_3, \dots$.

EJEMPLO 4.1. Encontrar la resultante de las siguientes fuerzas que actúan en un cuerpo en el punto O (Fig. 4.1). La fuerza F_1 es de 1200 lbf, la fuerza F_2 de 900 lbf, la fuerza F_3 de 300 lbf, y la fuerza F_4 de 800 lbf. Las direcciones se indican en la figura.

Solución: En primer lugar expresaremos cada fuerza en función de sus componentes a lo largo de los ejes X e Y , utilizando en cada caso el ángulo entre el eje positivo de las X y la fuerza. Por consiguiente

$$F_1 = u_x(1200) \text{ lbf,}$$

$$F_2 = u_x(F_2 \cos 40^\circ) + u_y(F_2 \sin 40^\circ) = u_x(689,4) + u_y(578,5) \text{ lbf,}$$

$$F_3 = u_x(F_3 \cos 120^\circ) + u_y(F_3 \sin 120^\circ) = u_x(-150) + u_y(259,8) \text{ lbf,}$$

$$F_4 = u_x(F_4 \cos 230^\circ) + u_y(F_4 \sin 230^\circ) = u_x(-514,2) + u_y(-612,8) \text{ lbf.}$$

Luego, ya que $R = F_1 + F_2 + F_3 + F_4$, tenemos

$$R_x = 1200 + 689,4 - 150 - 514,2 = 1225,2 \text{ lbf,}$$

$$R_y = 0 + 578,5 + 259,8 - 612,8 = 225,5 \text{ lbf,}$$

o $R = u_x(1225,2) + u_y(225,5) \text{ lbf}$, por lo tanto la magnitud y la dirección de la fuerza son $R = 1245,4 \text{ lbf}$ y $\alpha = 10,4^\circ$.

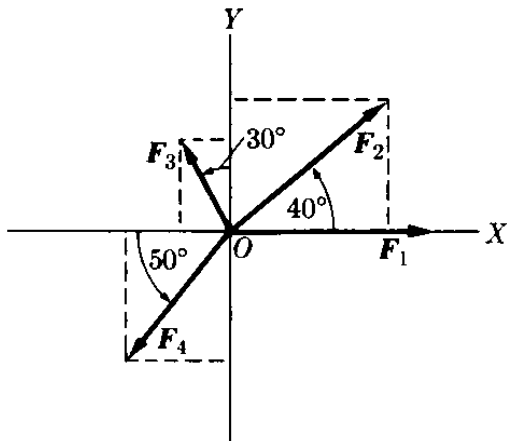


Figura 4-1

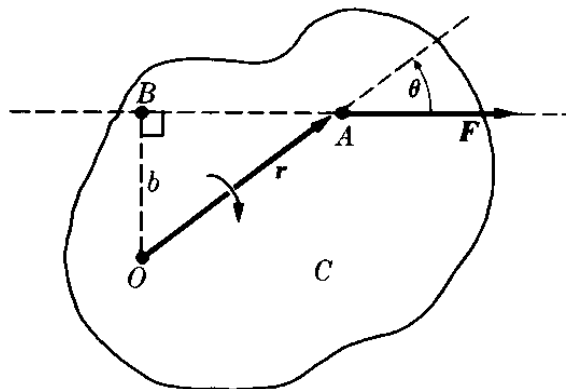


Fig. 4-2. Torque de una fuerza.

4.3 Torque de una fuerza

Consideremos una fuerza F que actúa en un cuerpo C que puede rotar alrededor del punto O (Fig. 4-2). Si la fuerza no pasa por O , el efecto total será la rotación del cuerpo alrededor de O . Nuestra experiencia diaria sugiere que la efectividad en la rotación de F aumenta con la distancia perpendicular (denominado *brazo de palanca*) $b = OB$ desde O a la línea de acción de la fuerza. Por ejemplo, cuando abrimos una puerta, siempre empujamos o halamos lo más lejos de las bisagras e intentamos conservar la dirección de nuestro empuje o acción perpendicular a la puerta. Esta experiencia nos sugiere la conveniencia de definir una cantidad física τ que llamaremos *torque* o *momento de una fuerza*, de acuerdo a la relación

$$\tau = Fb, \tag{4.3}$$

o torque = fuerza \times brazo de palanca. Por este motivo, el torque de una fuerza debe expresarse como el producto de una unidad de fuerza por una unidad de distancia. Así, en el sistema MKSC el torque de una fuerza se expresa en newton-metro o Nm. Sin embargo, también se usan otras unidades tales como kgf m o lbf pie.

Notando de la figura que $b = r \text{ sen } \theta$ podemos escribir también

$$\tau = Fr \text{ sen } \theta. \quad (4.4)$$

Comparando esta ecuación con la ec. (3.21), llegamos a la conclusión que el torque de una fuerza puede considerarse como una cantidad vectorial dada por el producto vectorial

$$\tau = \mathbf{r} \times \mathbf{F}, \quad (4.5)$$

en el cual \mathbf{r} es el vector posición, con respecto al punto O , del punto A en el cual actúa la fuerza. De acuerdo a las propiedades del producto vectorial, el torque de una fuerza está representado por un vector perpendicular tanto a \mathbf{r} como a \mathbf{F} ; esto es, perpendicular al plano que forman \mathbf{r} y \mathbf{F} , y dirigido en el sentido de avance de un tornillo de rosca derecha rotado en el mismo sentido que la rotación producida por \mathbf{F} alrededor de O . Esto se indica en la Fig. 4-3.

Recordando que $\mathbf{r} = u_x x + u_y y + u_z z$ y que $\mathbf{F} = u_x F_x + u_y F_y + u_z F_z$ obtenemos, aplicando la ec. (3.26),

$$\begin{aligned} \tau = \begin{vmatrix} u_x & u_y & u_z \\ x & y & z \\ F_x & F_y & F_z \end{vmatrix} = u_x (yF_z - zF_y) + u_y (zF_x - xF_z) + \\ + u_z (xF_y - yF_x); \end{aligned} \quad (4.6)$$

ó $\tau_x = yF_z - zF_y$, $\tau_y = zF_x - xF_z$ y $\tau_z = xF_y - yF_x$. En particular, si tanto \mathbf{r} como \mathbf{F} se encuentran en el plano XY , $z = 0$ y $F_z = 0$, entonces

$$\tau = u_z (xF_y - yF_x), \quad (4.7)$$

y este torque de la fuerza es paralelo al eje Z , como se ilustra en la Fig. 4-4. En magnitud, tenemos

$$\tau = xF_y - yF_x. \quad (4.8)$$

Nótese que una fuerza puede desplazarse a lo largo de su línea de acción sin cambiar el valor de su torque ya que la distancia b permanece invariable. De este modo cuando x e y son arbitrarios, la ec. (4.8) expresa la ecuación de la línea de acción de la fuerza cuyo torque es τ .

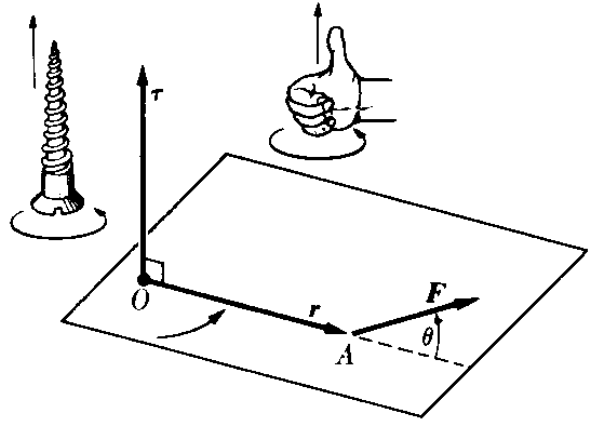


Fig. 4-8. Relación vectorial entre el torque, la fuerza y el vector posición.

EJEMPLO 4.2. Determinar el torque de una fuerza aplicado al cuerpo de la Fig. 4-5, cuando F es 6 N y hace un ángulo de 30° con el eje X y r mide 45 cm haciendo un ángulo de 50° con el eje positivo de las X . Hallar también la ecuación de la línea de acción de la fuerza.

Solución: Podemos proceder de dos maneras diferentes. Como primer método, observando la figura vemos que el brazo de palanca de F (ya que $r = 45 \text{ cm} = 0,45 \text{ m}$) es $b = r \sin 20^\circ = (0,45 \text{ m})(0,342) = 0,154 \text{ m}$. Luego el torque alrededor de O es:

$$\tau = Fb = (6 \text{ N})(0,154 \text{ m}) = 0,924 \text{ Nm.}$$

Estrictamente hablando, debemos escribir $-0,924 \text{ N m}$, ya que la rotación alrededor de O es en el sentido de las agujas del reloj, lo que corresponde a un avance del tornillo en el sentido negativo de las Z , o entrando perpendicularmente a la hoja de este libro.

Como segundo método, podemos usar la ec. (4.8) ya que el problema corresponde a uno de dos dimensiones. Ahora

$$x = r \cos 50^\circ = 0,289 \text{ m}, \quad y = r \sin 50^\circ = 0,345 \text{ m}, \\ F_x = F \cos 30^\circ = 5,196 \text{ N}, \quad F_y = F \sin 30^\circ = 3,0 \text{ N}.$$

Por lo tanto

$$\tau = xF_y - yF_x = 0,867 - 1,792 = -0,925 \text{ N m},$$

en concordancia con nuestro resultado anterior. Este método tiene la ventaja adicional de darnos también el signo.

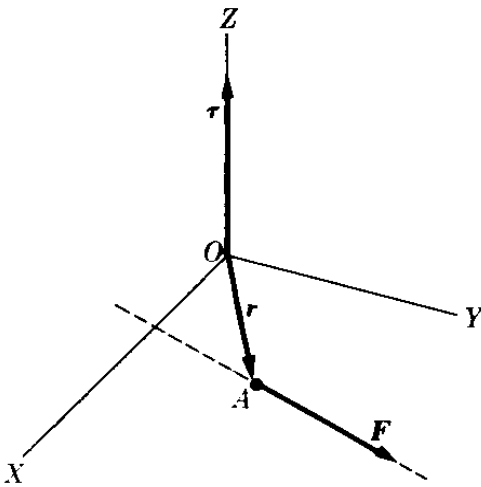


Figura 4-4

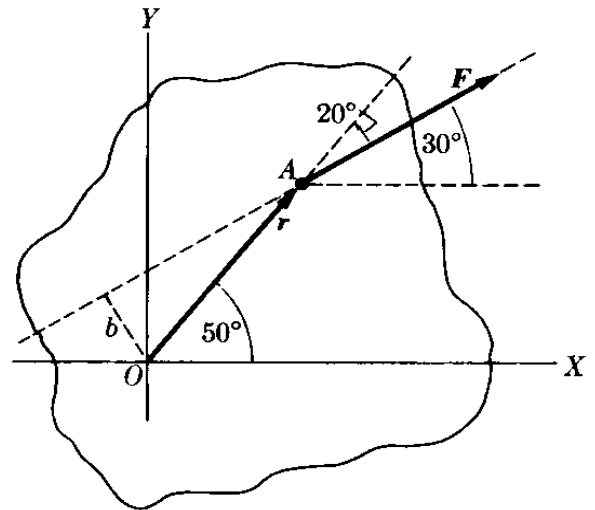


Figura 4-5

Para obtener la ecuación de la línea de acción F , simplemente dejamos x e y como variables en la ec. (4.8), obteniéndose

$$-0,925 = 3x - 5,196y.$$

4.4 Torque de varias fuerzas concurrentes

Consideremos ahora el caso de varias fuerzas concurrentes F_1, F_2, F_3, \dots que tienen como punto de aplicación el punto A (Fig. 4-6). El torque de cada fuerza F_i con respecto a O es $\tau_i = \mathbf{r} \times \mathbf{F}_i$; nótese que escribimos \mathbf{r} y no \mathbf{r}_i ya que todas las fuerzas se aplican al mismo punto. El momento de la resultante \mathbf{R} es

$\tau = \mathbf{r} \times \mathbf{R}$, donde $\mathbf{R} = \mathbf{F}_1 + \mathbf{F}_2 + \mathbf{F}_3 + \dots$ y \mathbf{r} es nuevamente el vector posición común. Aplicando la propiedad distributiva del producto vectorial, tenemos:

$$\begin{aligned}\mathbf{r} \times \mathbf{R} &= \mathbf{r} \times (\mathbf{F}_1 + \mathbf{F}_2 + \mathbf{F}_3 + \dots) \\ &= \mathbf{r} \times \mathbf{F}_1 + \mathbf{r} \times \mathbf{F}_2 + \mathbf{r} \times \mathbf{F}_3 + \dots\end{aligned}$$

Entonces

$$\tau = \tau_1 + \tau_2 + \tau_3 + \dots = \sum \tau_i. \quad (4.9)$$

En palabras, el torque de la resultante es igual a la suma vectorial de los torques de las fuerzas componentes si éstas son concurrentes.

Si todas las fuerzas son coplanares, y O se encuentra en el mismo plano, todos los torques que aparecen en la ec. (4.9) tienen la misma dirección perpendicular al plano y la relación (4.9) puede escribirse como

$$\tau = \sum \tau_i. \quad (4.10)$$

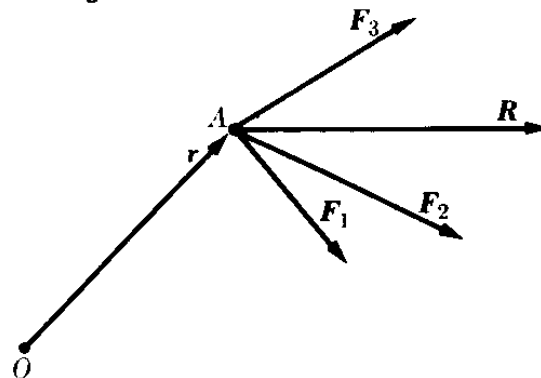


Fig. 4-6. Cuando las fuerzas son concurrentes, el torque de la resultante es igual a la suma vectorial del torque de las componentes.

La ec. (4.9) demuestra que un sistema de fuerzas concurrentes puede reemplazarse por una sola fuerza, su resultante, la que es completamente equivalente al sistema en lo que respecta a efectos de traslación y rotación.

EJEMPLO 4.3. Considerar tres fuerzas aplicadas al punto A de la Fig. 4-7, con $r = 1,5$ pies y

$$\begin{aligned}\mathbf{F}_1 &= \mathbf{u}_x(6) + \mathbf{u}_y(0) + \mathbf{u}_z(0) \text{ lbf,} \\ \mathbf{F}_2 &= \mathbf{u}_x(6) - \mathbf{u}_y(7) + \mathbf{u}_z(14) \text{ lbf,} \\ \mathbf{F}_3 &= \mathbf{u}_x(5) + \mathbf{u}_y(0) - \mathbf{u}_z(3) \text{ lbf.}\end{aligned}$$

Usando O como punto de referencia, encontrar el torque resultante debido a estas fuerzas.

Solución: En primer lugar, usando el concepto $\tau = \mathbf{r} \times \mathbf{R}$, donde $\mathbf{R} = \sum \mathbf{F}_i$, tenemos

$$\begin{aligned}\mathbf{R} &= \mathbf{u}_x(6 + 6 + 5) + \mathbf{u}_y(0 - 7 + 0) + \mathbf{u}_z(0 + \\ &+ 14 - 3) \text{ lbf} = \mathbf{u}_x(17) - \mathbf{u}_y(7) + \mathbf{u}_z(11) \text{ lbf.}\end{aligned}$$

Utilizando este valor y el de $\mathbf{r} = \mathbf{u}_x(1,06) + \mathbf{u}_y(1,06)$ pie, podemos escribir el torque resultante, aplicando la ecuación (4.6), como

$$\tau = \mathbf{r} \times \mathbf{R} = \mathbf{u}_x(11,66) - \mathbf{u}_y(11,66) - \mathbf{u}_z(25,44) \text{ pie-lbf.}$$

El torque resultante puede también encontrarse utilizando la ec. (4.9) $\tau = \tau_1 + \tau_2 + \tau_3$. Para ello, aplicando la ec. (4.6) a cada fuerza componente, tenemos:

$$\begin{aligned}\tau_1 &= \mathbf{r} \times \mathbf{F}_1 = \mathbf{u}_x(0) + \mathbf{u}_y(0) - \mathbf{u}_z(6,36) \text{ pie-lbf,} \\ \tau_2 &= \mathbf{r} \times \mathbf{F}_2 = \mathbf{u}_x(14,84) - \mathbf{u}_y(14,84) - \mathbf{u}_z(13,78) \text{ pie-lbf,} \\ \tau_3 &= \mathbf{r} \times \mathbf{F}_3 = -\mathbf{u}_x(3,18) + \mathbf{u}_y(3,18) - \mathbf{u}_z(5,30) \text{ pie-lbf.}\end{aligned}$$

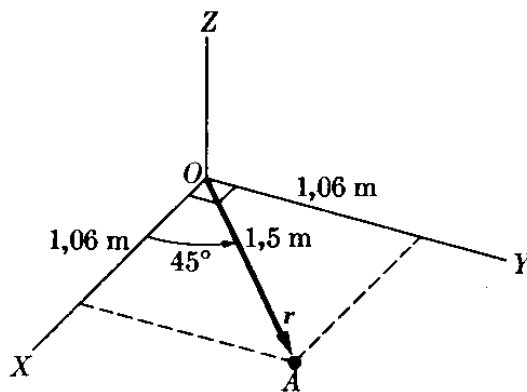


Figura 4-7

Sumando estos tres momentos obtenemos el resultado anterior de τ . De esta manera hemos verificado la ec. (4.9). El estudiante debe verificar que $\tau \cdot \mathbf{R} = 0$, lo cual indica que τ y \mathbf{R} son perpendiculares entre sí en el caso de fuerzas concurrentes.

4.5 Composición de las fuerzas aplicadas a un cuerpo rígido

Cuando las fuerzas no se aplican al mismo punto sino que actúan en un cuerpo rígido, es necesario distinguir dos efectos: traslación y rotación. La traslación del cuerpo está determinada por el vector suma de las fuerzas; esto es por,

$$\mathbf{R} = \mathbf{F}_1 + \mathbf{F}_2 + \mathbf{F}_3 + \mathbf{F}_4 + \dots = \Sigma \mathbf{F}_i. \quad (4.11)$$

En este caso el punto de aplicación de \mathbf{R} queda aún por determinarse. El efecto de rotación sobre el cuerpo está determinado por el vector suma de los torques de las fuerzas, todos evaluados con respecto al mismo punto

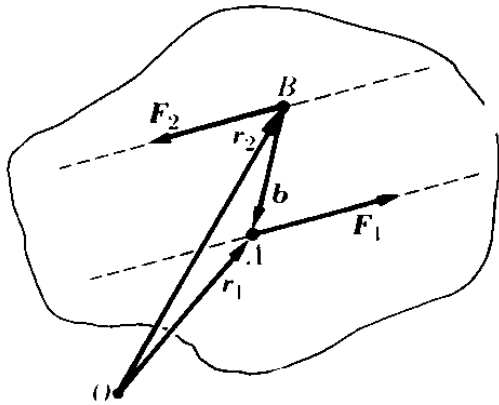


Fig. 4-8. Cupla o par de fuerzas.

$$\tau = \tau_1 + \tau_2 + \tau_3 + \dots = \Sigma \tau_i. \quad (4.12)$$

A primera vista parece lógico suponer, entonces, que el punto de aplicación de la fuerza \mathbf{R} debe ser tal que el torque debido a \mathbf{R} sea igual a τ , una situación que, como sabemos, siempre se cumple en el caso de fuerzas concurrentes. Si es posible, la fuerza \mathbf{R} así aplicada es equivalente al sistema, tanto en traslación como en rotación.

Generalmente, sin embargo, esto no es posible, ya que el torque de \mathbf{R} es un vector perpendicular a \mathbf{R} y en muchos casos \mathbf{R} y τ , obtenidos por las ecs. (4.11) y (4.12) no son perpendiculares. Por consiguiente, en general, un sistema de fuerzas que actúan sobre un cuerpo rígido no puede reducirse a una sola fuerza o resultante igual a la suma vectorial de las fuerzas.

Como un ejemplo sencillo consideremos una *cupla* o *par*, la cual se define como un sistema de dos fuerzas de igual magnitud pero de direcciones opuestas que actúan a lo largo de líneas paralelas (Fig. 4-8). La resultante o vector suma de las dos fuerzas es obviamente cero, $\mathbf{R} = \mathbf{F}_1 + \mathbf{F}_2 = 0$ indicando que la cupla no produce efecto de traslación. Por otro lado, la suma vectorial de los torques, teniendo en cuenta que $\mathbf{F}_2 = -\mathbf{F}_1$, es

$$\begin{aligned} \tau &= \tau_1 + \tau_2 = \mathbf{r}_1 \times \mathbf{F}_1 + \mathbf{r}_2 \times \mathbf{F}_2 = \mathbf{r}_1 \times \mathbf{F}_1 - \mathbf{r}_2 \times \mathbf{F}_1 \\ &= (\mathbf{r}_1 - \mathbf{r}_2) \times \mathbf{F}_1 = \mathbf{b} \times \mathbf{F}_1, \end{aligned} \quad (4.13)$$

donde $\mathbf{b} = \mathbf{r}_1 - \mathbf{r}_2$ se denomina brazo de palanca de la cupla. Por consiguiente, $\tau \neq 0$, y la cupla produce un efecto de rotación. Nótese que \mathbf{b} es independiente de la posición de O , por lo que el torque del sistema es independiente del origen

con respecto al cual se le calculó. Obviamente es imposible que una sola fuerza satisfaga todas estas condiciones.

Regresando al caso general, observamos que un sistema de fuerzas puede siempre reducirse a una fuerza y a una cupla. La fuerza se escoge igual a \mathbf{R} para la equivalencia de traslación y se aplica en el punto con respecto al cual se evalúan los torques de modo que su torque sea cero. La cupla con torque igual a τ se escoge entonces para la equivalencia rotacional.

EJEMPLO 4.4. Encontrar la fuerza resultante y el torque resultante del sistema ilustrado en la Fig. 4-9, donde

$$\mathbf{F}_1 = u_x(3) + u_y(4) + u_z(4) \text{ N}$$

y

$$\mathbf{F}_2 = u_x(-2) + u_y(5) + u_z(1) \text{ N},$$

y los puntos de aplicación son $A(0,4 \text{ m}, 0,5 \text{ m}, 0)$ y $B(0,4 \text{ m}, -0,1 \text{ m}, 0,8 \text{ m})$.

Solución: En primer lugar encontramos la resultante,

$$\mathbf{R} = \mathbf{F}_1 + \mathbf{F}_2 = u_x(1) + u_y(9) + u_z(5) \text{ N}.$$

En seguida encontramos el torque de cada fuerza con respecto a O :

$$\boldsymbol{\tau}_1 = \mathbf{r}_1 \times \mathbf{F}_1 = u_x(2) + u_y(-1,6) + u_z(0,1) \text{ N m}.$$

$$\boldsymbol{\tau}_2 = \mathbf{r}_2 \times \mathbf{F}_2 = u_x(-4,1) + u_y(-2,0) + u_z(1,8) \text{ N m}.$$

Luego

$$\boldsymbol{\tau} = \boldsymbol{\tau}_1 + \boldsymbol{\tau}_2 = u_x(-2,1) + u_y(-3,6) + u_z(1,9) \text{ N m}.$$

Para ver ahora si \mathbf{R} puede situarse de modo que su torque sea igual a $\boldsymbol{\tau}$ debemos verificar primero si $\boldsymbol{\tau}$ y \mathbf{R} son perpendiculares. Aplicando la ec. (3.20), obtenemos

$$\boldsymbol{\tau} \cdot \mathbf{R} = (-2,1)(1) + (-3,6)(9) + (1,9)(5) = -25,0 \text{ N m}.$$

De modo que $\boldsymbol{\tau} \cdot \mathbf{R}$ es diferente de cero. Por ende el sistema de la Fig. 4-9, no puede reducirse a una sola fuerza.

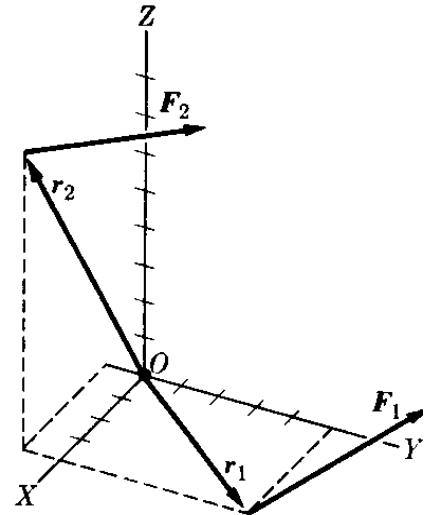


Figura 4-9

4.6 Composición de las fuerzas coplanares

Cuando las fuerzas son coplanares, siempre es posible reducir el sistema a una sola resultante \mathbf{R} , dada por la ec. (4.1) (a menos que se reduzca a una cupla si $\mathbf{R} \neq 0$, y $\boldsymbol{\tau} = 0$), ya que en este caso $\boldsymbol{\tau}$ es siempre perpendicular a \mathbf{R} . Colocando el origen de las coordenadas O en el centro de torques en el plano de las fuerzas, notamos que $\boldsymbol{\tau}_1, \boldsymbol{\tau}_2, \dots$ y también $\boldsymbol{\tau} = \sum_i \boldsymbol{\tau}_i$ son todas perpendiculares al plano, como se ve de la aplicación de las ecs. (4.6) o (4.7), y de la Fig. 4-4. Por lo tanto, \mathbf{R} y $\boldsymbol{\tau}$ son perpendiculares y es posible colocar \mathbf{R} a una distancia r de O , de modo tal que su torque sea igual a $\boldsymbol{\tau}$, esto es, $\mathbf{r} \times \mathbf{R} = \boldsymbol{\tau}$. En este caso la relación vectorial $\boldsymbol{\tau} = \sum_i \boldsymbol{\tau}_i$ puede reemplazarse por la ecuación escalar $\tau = \sum_i \tau_i$,

donde cada τ_i se calcula de acuerdo a la ec. (4.8), por tener todos los vectores la misma dirección. Luego, si R_x y R_y son las componentes rectangulares de \mathbf{R} , debe colocarse \mathbf{R} en un punto (x, y) tal que

$$xR_y - yR_x = \tau. \tag{4.14}$$

Esta es la ecuación de una recta la cual corresponde a la línea de acción de la fuerza resultante; esto es no hay un solo punto de aplicación sino más bien una línea de aplicación.

Razonamientos más elaborados demuestran que este resultado se cumple aun cuando el centro de los torques se encuentre fuera del plano de las fuerzas.

EJEMPLO 4.5. Determinar la resultante del sistema de fuerzas ilustrado en la Fig. 4-10, que actúan en un plano. La magnitud de las fuerzas son $F_1 = 10$ kgf, $F_2 = 8$ kgf, $F_3 = 7$ kgf. El lado de cada cuadrado tiene un valor de 0,1 m.

Solución: Escribimos en primer lugar cada fuerza en forma vectorial.

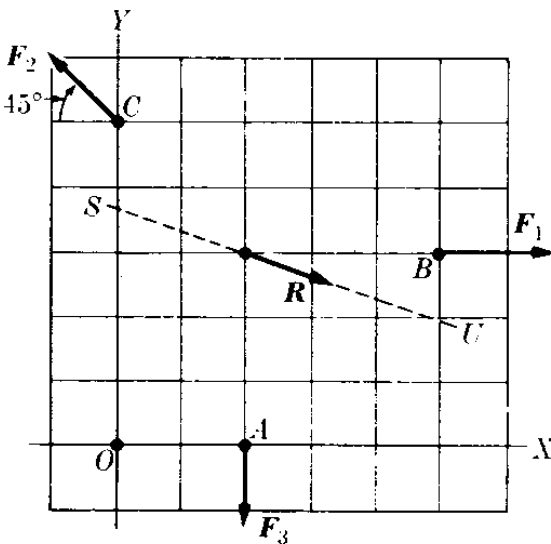
$$\begin{aligned} F_1 &= u_x(10) \text{ kgf}, \\ F_2 &= u_x(F_2 \cos 135^\circ) + u_y(F_2 \sin 135^\circ) = u_x(-5,66) + u_y(5,66) \text{ kgf}, \\ F_3 &= -u_y(7) \text{ kgf}. \end{aligned}$$

La fuerza resultante $\mathbf{R} = \mathbf{F}_1 + \mathbf{F}_2 + \mathbf{F}_3$, es así

$$\mathbf{R} = u_x(4,34) + u_y(-1,34) \text{ kgf}$$

o sea $R = 4,54$ kgf, haciendo un ángulo α de $-17,1^\circ$ con el eje de las X .

Las coordenadas de los puntos de aplicación de las fuerzas son $A(0,2 \text{ m}, 0)$, $B(0,5 \text{ m}, 0,3 \text{ m})$, y $C(0, 0,5 \text{ m})$. Utilizando la ec. (4.8), calculamos



$$\begin{aligned} \tau_1 &= -(0,3 \text{ m})(10 \text{ kgf}) = -3,00 \text{ kgf m}, \\ \tau_2 &= -(0,5 \text{ m})(-5,66 \text{ kgf}) = +2,83 \text{ kgf m}, \\ \tau_3 &= (0,2 \text{ m})(-7 \text{ kgf}) = -1,40 \text{ kgf m}. \end{aligned}$$

Así $\tau = \tau_1 + \tau_2 + \tau_3 = -1,57$ kgf m, y es un vector a lo largo del eje Z . Para encontrar la línea de acción de la resultante utilizamos la ec. (4.14), dejando x e y como arbitrarios. Luego

$$x(-1,34) - y(4,34) = -1,57$$

ó

$$1,34x + 4,44y = 1,57,$$

Figura 4-10

que corresponde a la recta SU .

4.7 Composición de las fuerzas paralelas

Consideremos un sistema de fuerzas paralelas a un vector unitario \mathbf{u} . Luego $\mathbf{F}_i = u\mathbf{F}_i$, donde F_i es positivo o negativo dependiendo de si la dirección de \mathbf{F}_i es la misma de \mathbf{u} u opuesta a la de \mathbf{u} . La suma vectorial es

$$\mathbf{R} = \sum_i \mathbf{F}_i = \sum_i u\mathbf{F}_i = u(\sum_i F_i), \tag{4.15}$$

y por tanto también paralelo a \mathbf{u} . La magnitud de la resultante es entonces

$$R = \Sigma_i F_i. \quad (4.16)$$

La suma vectorial de los torques es

$$\boldsymbol{\tau} = \Sigma_i \mathbf{r}_i \times \mathbf{F}_i = \Sigma_i \mathbf{r}_i \times \mathbf{u} F_i = (\Sigma_i \mathbf{r}_i F_i) \times \mathbf{u},$$

la cual es perpendicular a \mathbf{u} y por lo tanto también perpendicular a \mathbf{R} . Por este motivo, colocando \mathbf{R} en la posición apropiada \mathbf{r}_c , es posible igualar su torque a $\boldsymbol{\tau}$; esto es, $\mathbf{r}_c \times \mathbf{R} = \boldsymbol{\tau}$. Introduciendo las expresiones de \mathbf{R} y $\boldsymbol{\tau}$ líneas dadas arriba, podemos escribir

$$\mathbf{r}_c \times \mathbf{u} (\Sigma_i F_i) = (\Sigma_i \mathbf{r}_i F_i) \times \mathbf{u}$$

ó

$$[\mathbf{r}_c (\Sigma_i F_i)] \times \mathbf{u} = (\Sigma_i \mathbf{r}_i F_i) \times \mathbf{u}.$$

Esta ecuación se satisface si $\mathbf{r}_c (\Sigma_i F_i) = \Sigma_i \mathbf{r}_i F_i$, o sea

$$\mathbf{r}_c = \frac{\Sigma_i \mathbf{r}_i F_i}{\Sigma_i F_i} = \frac{\mathbf{r}_1 F_1 + \mathbf{r}_2 F_2 + \dots}{F_1 + F_2 + \dots}. \quad (4.17)$$

El punto definido por \mathbf{r}_c se denomina el *centro de las fuerzas paralelas*. Llegamos a la conclusión que un sistema de fuerzas paralelas puede reducirse a una sola fuerza, paralela a todas las fuerzas, dada por la ec. (4.15), y actuando en el punto dado por la ec. (4.17).

La ecuación vectorial (4.17) puede separarse en sus tres componentes.

$$x_c = \frac{\Sigma_i x_i F_i}{\Sigma_i F_i}, \quad y_c = \frac{\Sigma_i y_i F_i}{\Sigma_i F_i}, \quad z_c = \frac{\Sigma_i z_i F_i}{\Sigma_i F_i}, \quad (4.18)$$

donde hemos designado por x_c , y_c , y z_c las coordenadas del punto definido por \mathbf{r}_c .

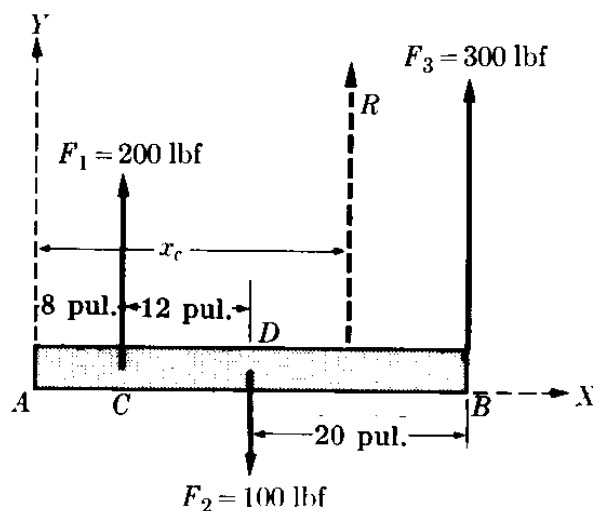


Figura 4-11

EJEMPLO 4.6. Hallar la resultante de las fuerzas que actúan en la barra de la Fig. 4-11.

Solución: Considerando la dirección hacia arriba como positiva y utilizando la ecuación (4.16) encontramos que la resultante es

$$R = \sum_i F_i = F_1 - F_2 + F_3 = 400 \text{ lbf.}$$

Para determinar su punto de aplicación utilizamos la ec. (4.18). Se requiere solamente de la primera, ya que todas las fuerzas son paralelas al eje Y . Tomando A como el origen, obtenemos

$$\begin{aligned} x_c &= \frac{\sum_i F_i x_i}{\sum_i F_i} \\ &= \frac{(200 \text{ lbf})(8 \text{ pulg}) + (-100 \text{ lbf})(20 \text{ pulg}) + (300 \text{ lbf})(40 \text{ pulg})}{400 \text{ lbf}} = \\ &= 29 \text{ pulg.} \end{aligned}$$

El punto considerado como origen puede ser cualquiera. Para mostrar esto tomemos el punto D como origen. Entonces

$$\begin{aligned} x_c &= \frac{(200 \text{ lbf})(-12 \text{ pulg}) + (-100 \text{ lbf})(0 \text{ pulg}) + (300 \text{ lbf})(20 \text{ pulg})}{400 \text{ lbf}} = \\ &= 9 \text{ pulg.} \end{aligned}$$

Este punto es exactamente el mismo, ya que $AD = 20$ pulgadas.

4.8 Centro de masa

Cada partícula sobre la cual actúa el campo gravitacional está sometida a la acción de una fuerza W , llamada peso. La dirección de esta fuerza, si se prolonga, pasa por el centro de la tierra. En la sección 7.6, veremos que cuando m es la masa de la partícula y g la aceleración de la gravedad, existe la siguiente relación:

$$W = mg. \quad (4.19)$$

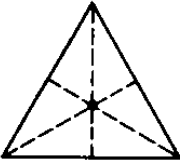
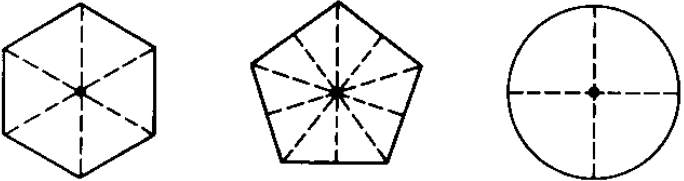
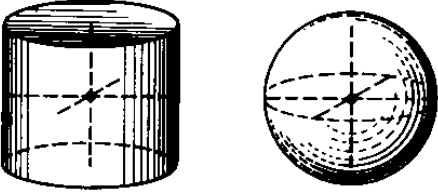
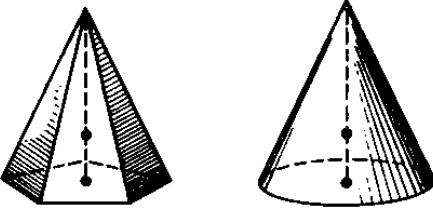
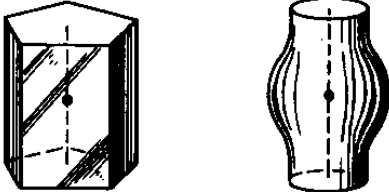
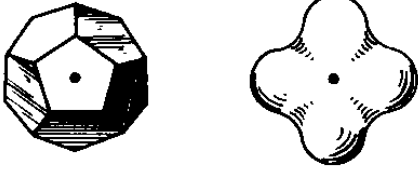
Aunque los pesos se intersectan en el centro de la tierra, pueden considerarse paralelos cuando corresponden a partículas que constituyen un cuerpo de dimensiones relativamente pequeñas. Por lo tanto el peso resultante de un cuerpo está dado por $W = \sum_i m_i g$, extendiéndose la suma a todas las partículas que constituyen el cuerpo, y está aplicado en un punto dado por

$$r_c = \frac{\sum_i r_i m_i g}{\sum_i m_i g} = \frac{\sum_i m_i r_i}{\sum_i m_i}, \quad (4.20)$$

en concordancia con la ec. (4.17). Utilizando la ec. (4.18), podemos escribir las componentes de la ec. (4.10) como

$$x_c = \frac{\sum_i m_i x_i}{\sum_i m_i}, \quad y_c = \frac{\sum_i m_i y_i}{\sum_i m_i}, \quad z_c = \frac{\sum_i m_i z_i}{\sum_i m_i}, \quad (4.21)$$

TABLA 4-1 Centros de masa

Figura	Posición del c.m.
	<p><i>Placa triangular</i> Punto de intersección de las tres medianas.</p>
	<p><i>Polígono regular y placa circular</i> En el centro geométrico de la figura.</p>
	<p><i>Cilindro y esfera</i> En el centro geométrico de la figura.</p>
	<p><i>Pirámide y cono</i> En la línea que une el vértice con el centro de la base y a $\frac{1}{4}$ de la base.</p>
	<p><i>Figura con simetría axial</i> En algún punto sobre el eje de simetría.</p>
	<p><i>Figura con centro de simetría</i> En el centro de simetría.</p>

Un punto definido por las ecs. (4.10) o (4.21) se denomina *centro de masa* del sistema de partículas, abreviado CM.* El concepto de centro de masa es importante no solamente en relación a la composición de las fuerzas paralelas. También juega un papel esencial en el análisis del movimiento de un sistema de partículas y, en particular, de un cuerpo rígido, como veremos en los capítulos 9 y 10.

Consideremos un cuerpo compuesto de un gran número de partículas, muy compacto, podemos suponer que tiene una estructura continua. Si ρ es su densidad en cada punto, podemos dividir el volumen en elementos de volumen dV , y la masa en cada uno de éstos será $dm = \rho dV$. Luego, cuando reemplazamos las sumas en la ec. (4.21) por integrales, el centro de masa está dado por

$$x_c = \frac{\int \rho x dV}{\int \rho dV}, \quad y_c = \frac{\int \rho y dV}{\int \rho dV}, \quad z_c = \frac{\int \rho z dV}{\int \rho dV}. \quad (4.22)$$

Si el cuerpo es homogéneo, ρ es constante y puede simplificarse de las ecs. (4.22), dando por resultado

$$x_c = \frac{\int x dV}{\int dV} = \frac{\int x dV}{V}, \quad (4.23)$$

con ecuaciones análogas para y_c y z_c . En este caso el centro de masa está determinado exclusivamente por la geometría del cuerpo.**

Cuando el cuerpo homogéneo tiene alguna simetría, el cálculo se simplifica ya que el centro de masa debe coincidir con el centro de simetría. Si un cuerpo tiene un *centro de simetría*, tal como una esfera, un paralelepípedo, etc., el centro de masa coincide con él. Si el cuerpo tiene un *eje de simetría* tal como un cono, el centro de masa se halla sobre el eje. (Ver tabla 4-1).

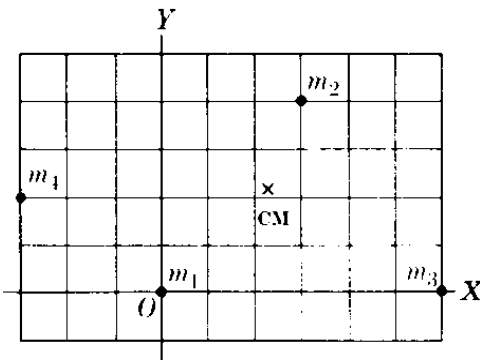


Figura 4-12

EJEMPLO 4.7. Encontrar el centro de masa de las partículas situadas como se indica en la Fig. 4-12. Los valores de las masas son $m_1 = 5$ kg, $m_2 = 30$ kg, $m_3 = 20$ kg, $m_4 = 15$ kg. El lado de cada cuadrado es de 5 cm.

Solución: Debemos en primer lugar encontrar la masa total m :

$$m = \sum_i m_i = 5 \text{ kg} + 30 \text{ kg} + 20 \text{ kg} + 15 \text{ kg} = 70 \text{ kg}.$$

* Realmente el peso se aplica en un punto ligeramente diferente llamado *centro de gravedad*. Para propósitos prácticos no hay diferencia entre dichos centros a menos que el cuerpo sea muy grande.

** Para la técnica del cálculo de centro de masa, ver cualquier texto de cálculo; por ejemplo, G. B. Thomas, *Cálculo infinitesimal y geometría analítica*, tercera edición. Madrid: Aguilar, 1964, secciones 5-19, 15-3 y 15-6.

En seguida aplicamos la primera y segunda ecs. (4.21). Omitimos las unidades por brevedad. El resultado es:

$$x_c = \frac{(5)(0) + (30)(15) + (20)(30) + (15)(-15)}{70} = 11,8 \text{ cm,}$$

$$y_c = \frac{(5)(0) + (30)(20) + (20)(0) + (15)(10)}{70} = 10,7 \text{ cm.}$$

El centro de masa está situado en el punto indicado por CM en la Fig. 4-12.

4.9 Estática. Equilibrio de una partícula

La estática es la rama de la mecánica que estudia el equilibrio de los cuerpos. Una partícula se encuentra en equilibrio si la suma de todas las fuerzas que actúan sobre ella es cero; esto es,

$$\sum_i \mathbf{F}_i = 0. \quad (4.24)$$

La ecuación anterior es equivalente a

$$\sum_i F_{ix} = 0; \quad \sum_i F_{iy} = 0; \quad \sum_i F_{iz} = 0. \quad (4.25)$$

Ilustraremos ahora cómo resolver algunos problemas sencillos que involucran el equilibrio de una partícula.

EJEMPLO 4.8. Discutir el equilibrio de tres fuerzas que actúan sobre una partícula.

Solución: Consideraremos las tres fuerzas ilustradas en la Fig. 4-13. Si las fuerzas están en equilibrio, esto significa que

$$\mathbf{F}_1 + \mathbf{F}_2 + \mathbf{F}_3 = 0,$$

de modo que si dibujamos un polígono con las tres fuerzas debemos obtener un triángulo, como se muestra en la Fig. 4-14. Esto indica que las tres fuerzas concurrentes

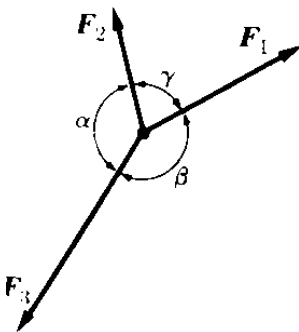


Figura 4-13

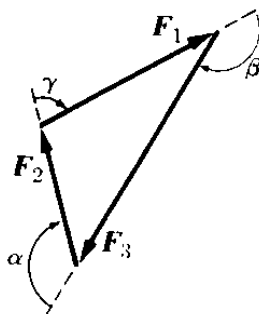


Figura 4-14

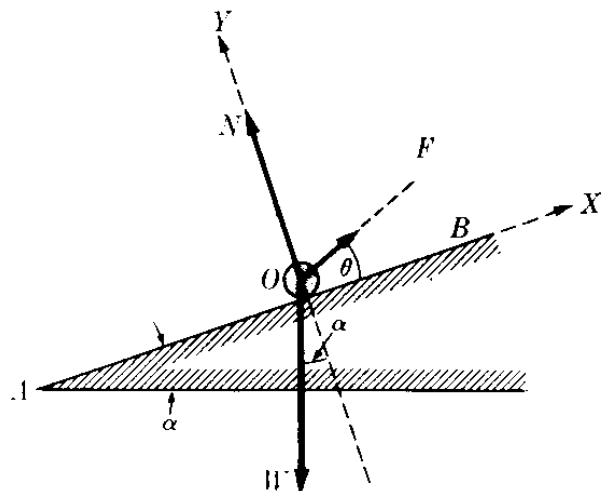


Fig. 4-15. Equilibrio en un plano inclinado.

en equilibrio deben estar situadas en un plano. Igualmente, aplicando la ley de los senos (M.15) a este triángulo, obtenemos

$$\frac{F_1}{\text{sen } \alpha} = \frac{F_2}{\text{sen } \beta} = \frac{F_3}{\text{sen } \gamma}, \quad (4.26)$$

la cual es una fórmula muy útil que relaciona las magnitudes de las fuerzas y los ángulos que hacen entre sí.

EJEMPLO 4.9. Discutir el equilibrio de una partícula situada sobre un plano inclinado.

Solución: La partícula O que reposa sobre el plano inclinado AB (Fig. 4-15) está sometida a las siguientes fuerzas: su peso W , la atracción F , y la reacción N normal al plano. Deseamos expresar F y N en función de W , α y θ . Podemos proceder de dos maneras diferentes. Utilizando la ley de los senos, ec. (4.26), y considerando la geometría de la Fig. 4-15, tenemos:

$$\begin{aligned} \frac{F}{\text{sen}(180^\circ - \alpha)} &= \frac{N}{\text{sen}(90^\circ + \alpha + \theta)} = \frac{W}{\text{sen}(90^\circ - \theta)} \\ \text{ó} \\ \frac{F}{\text{sen } \alpha} &= \frac{N}{\text{cos}(\alpha + \theta)} = \frac{W}{\text{cos } \theta}, \end{aligned}$$

dando para F y N

$$F = \frac{W \text{ sen } \alpha}{\text{cos } \theta}, \quad N = \frac{W \text{ cos}(\alpha + \theta)}{\text{cos } \theta}.$$

Como en el proceso alterno, podemos introducir los ejes X e Y como se muestra en la figura y aplicar las primeras dos ecuaciones (4.25). El resultado es

$$\begin{aligned} \sum_i F_{ix} &= F \text{ cos } \theta - W \text{ sen } \alpha = 0, \\ \sum_i F_{iy} &= F \text{ sen } \theta - W \text{ cos } \alpha + N = 0. \end{aligned}$$

De la primera obtenemos

$$F \text{ cos } \theta = W \text{ sen } \alpha \quad \text{ó} \quad F = \frac{W \text{ sen } \alpha}{\text{cos } \theta},$$

de acuerdo con nuestro resultado anterior. De la segunda, utilizando la expresión ya encontrada para F , obtenemos.

$$\begin{aligned} N &= W \text{ cos } \alpha - F \text{ sen } \theta = W \text{ cos } \alpha - \frac{W \text{ sen } \alpha \text{ sen } \theta}{\text{cos } \theta} \\ &= W \frac{\text{cos } \alpha \text{ cos } \theta - \text{sen } \alpha \text{ sen } \theta}{\text{cos } \theta} = W \frac{\text{cos}(\alpha + \theta)}{\text{cos } \theta}, \end{aligned}$$

que es nuevamente el resultado previamente obtenido. El estudiante debe decidir, en cada problema particular, qué método es más directo o conveniente.

4.10 *Estática. Equilibrio de un cuerpo rígido*

Cuando las fuerzas están actuando sobre un cuerpo rígido, es necesario considerar el equilibrio en relación tanto a la traslación como a la rotación. Por lo tanto se requieren las condiciones siguientes:

I. La suma de todas las fuerzas debe ser cero (equilibrio de traslación):

$$\sum_i \mathbf{F}_i = 0. \quad (4.27)$$

II. La suma de todos los torques con respecto a cualquier punto debe ser cero (equilibrio rotacional):

$$\sum_i \tau_i = 0. \quad (4.28)$$

Si las fuerzas se encuentran todas en un plano, estas condiciones se reducen a las tres ecuaciones algebraicas siguientes:

$$\sum_i F_{ix} = 0, \quad \sum_i F_{iy} = 0, \quad \sum_i \tau_i = 0. \quad (4.29)$$

Como éstas son tres ecuaciones simétricas, los problemas de estática plana están determinados solamente si hay tres cantidades desconocidas. Ahora ilustramos la técnica de resolver algunos problemas típicos de la estática plana.

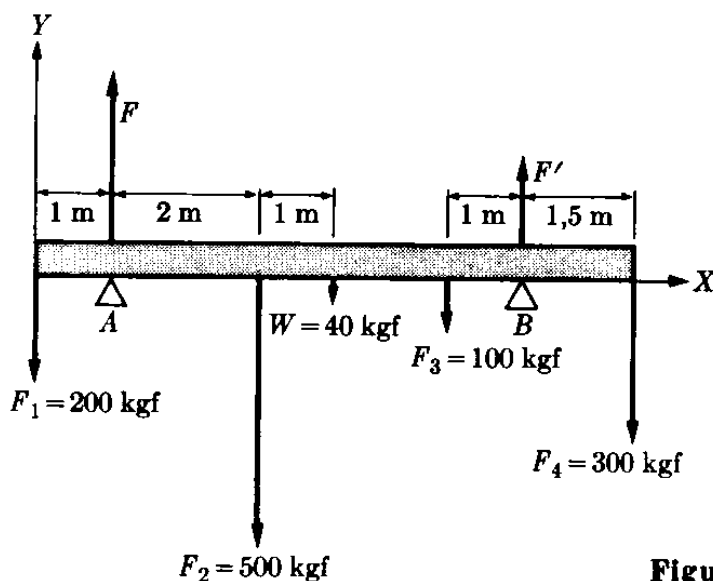


Figura 4-16

EJEMPLO 4.10. La barra de la Fig. 4-16, reposa en equilibrio sobre los puntos A y B, bajo la acción de las fuerzas que se indican. Encontrar las fuerzas ejercidas sobre la barra en los puntos A y B. La barra pesa 40 kgf y su longitud es de 8 m.

Solución: Aplicando primero la condición (4.27) de equilibrio de traslación, tenemos

$$\sum F_i = F + F' - 200 - 500 - 40 - 100 - 300 = 0$$

o sea

$$F = F' = 1140 \text{ kgf}. \quad (4.30)$$

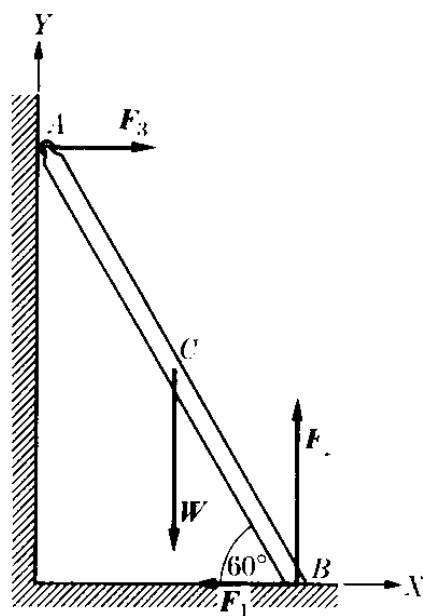
En segundo lugar, aplicamos la condición (4.28) de equilibrio rotacional. Es más conveniente calcular los torques con respecto a A, ya que de este modo el momento de la fuerza F es cero. Así

$$\begin{aligned} \sum_i \tau_i = & (-200)(-1) + F(0) + (-500)(2) + (-40)(3) \\ & + (-100)(4,5) + F'(5,5) + (-300)(7) = 0 \end{aligned}$$

o sea $F' = 630,9$ kgf. Combinando este resultado con la ec. (4.30), obtenemos $F = 509,1$ kgf, lo cual resuelve el problema.

EJEMPLO 4.11. Una escalera AB de peso 40 lbf descansa sobre una pared vertical, haciendo un ángulo de 60° con el suelo. Encontrar las fuerzas sobre la escalera en A y B . La escalera tiene rodillos en A , de modo que la fricción es despreciable.

Solución: Las fuerzas que actúan sobre la escalera se ilustran en la Fig. 4-17. El peso W está aplicado en el centro C de la escalera. La fuerza F_1 es necesaria para que la escalera no resbale y se debe a la fricción con el piso. Las fuerzas F_2 y F_3 son las reacciones normales en el piso y la pared. Utilizando las tres condiciones de equilibrio, de acuerdo a la ec. (4.29), tenemos:



$$\begin{aligned}\Sigma F_{tx} &= -F_1 + F_3 = 0, \\ \Sigma F_{ty} &= -W + F_2 = 0.\end{aligned}\quad (4.31)$$

Denominando L la longitud de la escalera y tomando torques alrededor de B de modo que los torques de las fuerzas desconocidas F_1 y F_2 sean cero, obtenemos de acuerdo a la tercera ecuación de equilibrio.

$$\Sigma \tau_t = W(\frac{1}{2}L \cos 60^\circ) - F_3(L \sin 60^\circ) = 0$$

o sea

$$F_3 = \frac{W \cos 60^\circ}{2 \sin 60^\circ} = 11,52 \text{ lbf.}$$

Luego, las ecs. (4.31) nos dan

$$F_1 = F_3 = 11,52 \text{ lbf}$$

$$F_2 = W = 40 \text{ lbf.}$$

Figura 4-17

Nótese que si la escalera no tiene rodillo en A , hay que considerar además en A una fuerza de fricción paralela a la pared vertical. De esta manera tendremos cuatro fuerzas desconocidas, y se requerirá una suposición adicional para resolver el problema.

Bibliografía

1. *Mechanics* (segunda edición), por K. Symon. Reading, Mass.: Addison-Wesley, 1964, sec. 3-2
2. *Physical Mechanics* (tercera edición), por R. Lindsay. Princeton, N. J.: Van Nostrand, 1963, sec. 1-7
3. *Vector Mechanics*, por D. Christie. New York: McGraw-Hill, 1964, caps. 3, 4, 10 y 11
4. *Introduction to Engineering Mechanics*, por J. Huddleston. Reading, Mass.: Addison-Wesley, 1961, caps. 3, 5, 6 y 8
5. *The Feynman Lectures on Physics*, vol. I, por R. Feynman, R. Leighton y M. Sands. Reading, Mass.: Addison Wesley, 1963, cap. 12
6. *Foundations of Modern Physical Science*, por G. Holton y D. H. D. Roller. Reading, Mass.: Addison-Wesley, 1958, cap. 4

Problemas

4.1 Un poste de teléfono se mantiene en la posición vertical mediante un cable fijo en el poste a una altura de 10 m e igualmente fijo al suelo a 7 m de la base del poste. Si la tensión en el cable es de 500 lbf, ¿cuáles son los valores de las fuerzas horizontal y vertical ejercidas sobre el poste por el cable?

4.2 Un bloque cuyo peso es de 6 kgf reposa en una superficie horizontal lisa. Se le empuja con una varilla (que forma un ángulo de 30° con la horizontal) con una fuerza de 6 kgf. (a) ¿Cuál es la fuerza perpendicular total ejercida sobre la superficie? (b) ¿Cuál es la fuerza paralela a la superficie?

4.3 Un plano inclinado tiene 2 m de alto y 5 m de largo. Hay una piedra (de 10 kgf) en el plano, inmóvil por un obstáculo. Encontrar la fuerza ejercida por la piedra (a) sobre el plano y (b) sobre el obstáculo.

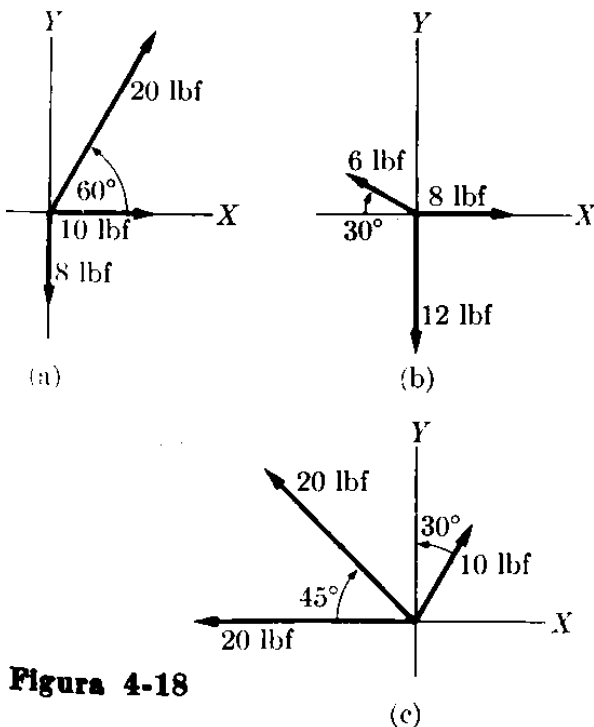


Figura 4-18

4.4 Encontrar la magnitud y la dirección de la resultante del sistema de fuerzas representadas en la Fig. 4-18.

4.5 Cuatro fuerzas coplanares (30 N, 40 N, 20 N y 50 N) están todas actuando concurrentemente sobre un cuerpo. Los

ángulos entre las fuerzas son, consecutivamente, 50°, 30° y 60°. Calcular la magnitud de la fuerza resultante y el ángulo que hace con la fuerza de 30 N.

4.6 Dadas las tres fuerzas siguientes: $F_1 = u_x(500)$ lbf; $F_2 = u_x(0) + u_y(-200) + u_z(100)$ lbf; $F_3 = u_x(-100) + u_y(50) + u_z(-400)$ lbf. (a) Determinar la magnitud y dirección de la fuerza resultante. (b) Determinar el torque resultante de las fuerzas arriba indicadas, con respecto al origen 0, si se aplican al punto (4, -3, 15). Utilizar la fuerza resultante para determinar el torque resultante.

4.7 Calcular el torque, con respecto al origen 0, de cada una de las fuerzas dadas en el problema 4.6, cuando cada una es aplicada en el punto (4, -3, 15). Demostrar que el torque resultante es perpendicular a la fuerza resultante.

4.8 (a) Encontrar el torque resultante con respecto al punto 0 de las fuerzas enumeradas en el problema 4.6 cuando se aplican en diferentes puntos: F_1 en (3, 8, 10); F_2 en (-2, 0, 4); F_3 en (4, -25, 10). (b) Encontrar $R \cdot \tau$ e indicar la reducción mínima del sistema.

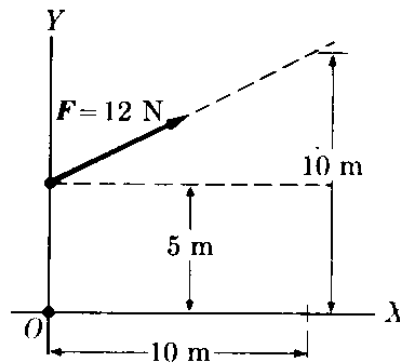


Figura 4-19

4.9 Calcular el torque de la fuerza en la Fig. 4-19 con respecto al origen. Determinar la ecuación de la línea de acción de la fuerza.

4.10 Determinar (Fig. 4-20) la fuerza y el torque resultantes con respecto a 0 de tres fuerzas, 50 N, 80 N y 100 N, mutuamente perpendiculares entre sí (a) si son concurrentes (b) si la línea de ac-

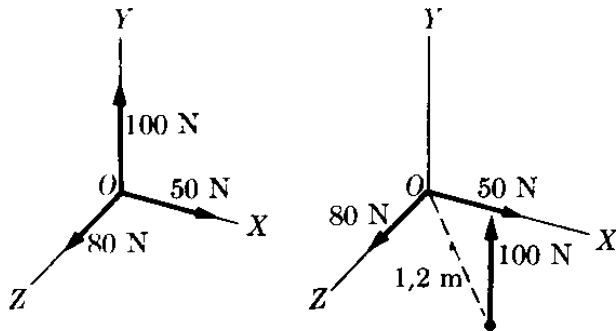


Figura 4-20

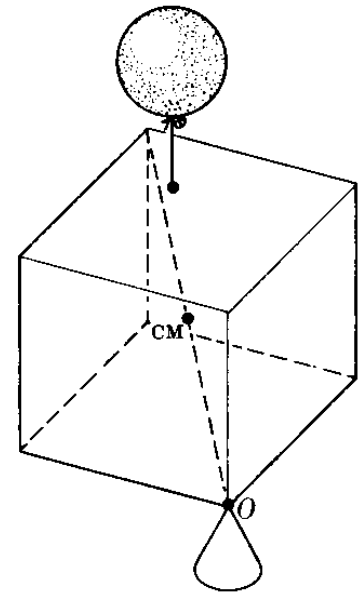


Figura 4-21

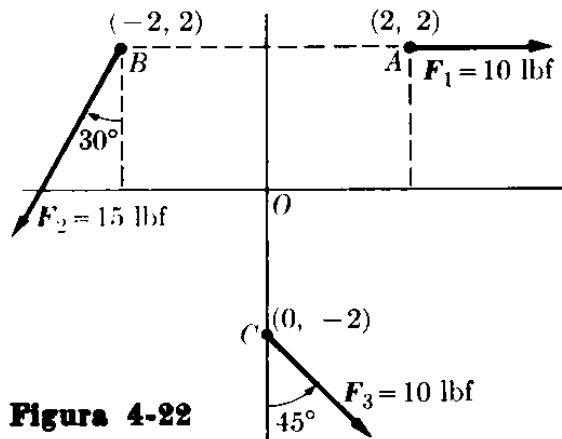


Figura 4-22

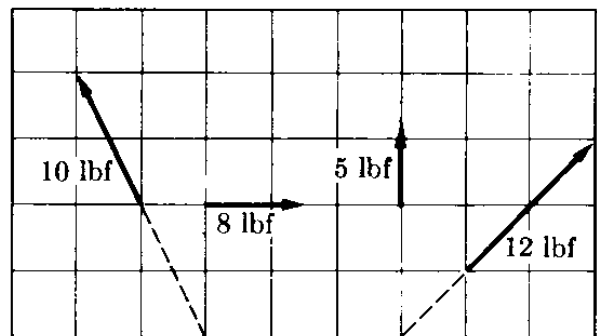


Figura 4-23

ción de la fuerza de 100 N se encuentra a 1,2 m del punto de concurrencia de las otras dos.

4.11 Sobre un rectángulo rígido $ABCD$ de las siguientes dimensiones $AB = CD = 0,4$ m y $BC = DA = 0,6$ m, actúan cinco fuerzas: en A , una fuerza de 6N en la dirección AB , una fuerza de 4N a lo largo de AC , y una fuerza de 3N a lo largo de AD ; en C , una fuerza de 5N actuando a lo largo de la dirección CD y una fuerza de 4N actuando a lo largo de la dirección CB . Determinar la fuerza resultante, e igualmente el torque con respecto a los puntos A , B , y el centro geométrico.

4.12 Dos fuerzas paralelas, y del mismo sentido, están separadas por una distancia de 0,2 m. Si una de las fuerzas es de 13N y la línea de acción de la resultante está a 0,08 m de la otra. encontrar (a) la magnitud de la resultante y (b) la magnitud de la otra fuerza.

4.13 Dos fuerzas paralelas, del mismo sentido, tienen magnitudes de 20N y 30N. La distancia de la línea de acción de la resultante a la fuerza mayor es de 0,8 m. Encontrar la distancia entre las fuerzas.

4.14 Resolver los dos problemas anteriores suponiendo que las fuerzas tienen sentidos opuestos.

4.15 Un cubo de densidad uniforme, el cual pesa 10 lbf y tiene 2 pies de lado, descansa en uno de sus vértices (Fig. 4-21). ¿Dónde debe situarse un balón lleno de gas (que tiene una fuerza de suspensión de 8 lbf) de modo, que el cubo "flote" en la posición horizontal mostrada en la figura? ¿Cuál es la fuerza en O ?

4.16 Encontrar la magnitud y la posición de la resultante del sistema de fuerzas representadas en la Fig. 4-22. Las coordenadas de los puntos A , B y C se dan en pies.

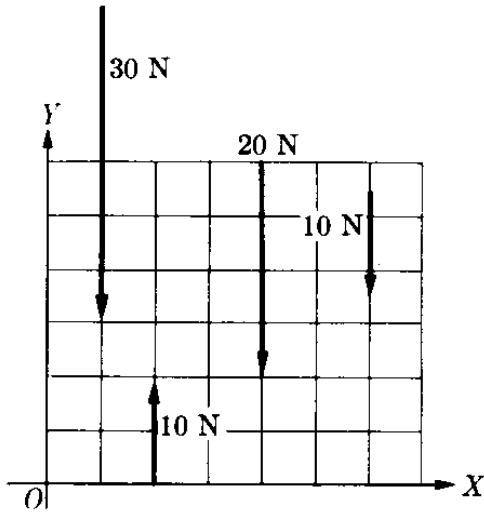


Figura 4-24

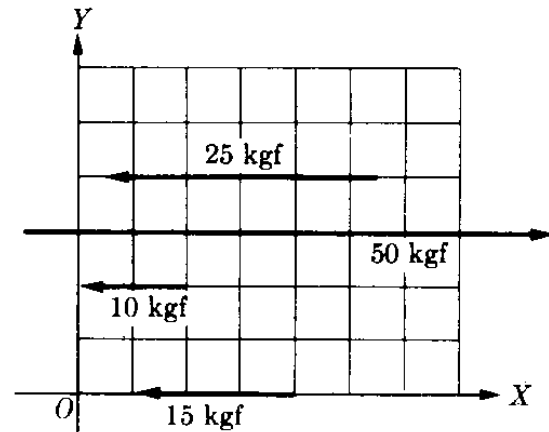


Figura 4-25

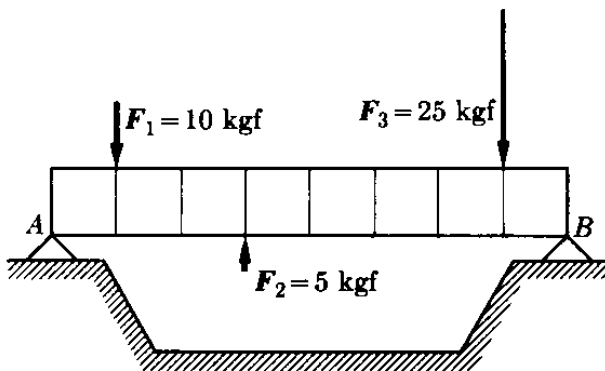


Figura 4-26

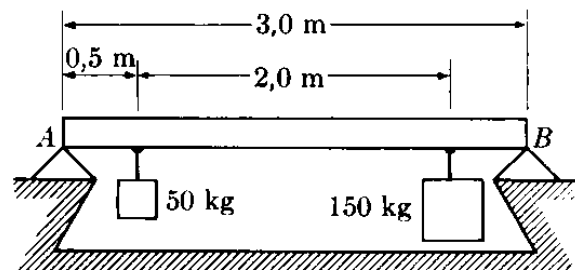


Figura 4-27

4.17 Encontrar la magnitud y la posición de la resultante de las fuerzas representadas en la Fig. 4-23. Cada cuadrado tiene 1 pie de lado.

4.18 Reducir el sistema de fuerzas de la Fig. 4-24.

4.19 Reducir el sistema de fuerzas de la Fig. 4-25. Los cuadrados tienen un área de 1 cm².

4.20 Demostrar que si $R = \sum_i F_i$ es la resultante de un sistema de fuerzas concurrentes y τ_0 es su torque con respecto al punto O , el torque con respecto a A es

$$\tau_A = \tau_0 + r_{A0} \times R.$$

4.21 Una varilla tiene 2 m de largo y pesa 5 gmf (4900 dinas). Sobre ella actúan fuerzas de 3000, 2000, 1500 dinas que actúan hacia abajo a 0, 50 y 200 cm de un extremo, y fuerzas de 5000 y 13.000 dinas que actúan hacia arriba a 20 y 100 cm del mismo extremo.

Determinar la magnitud y la línea de acción de la resultante.

4.22 Encontrar la magnitud y posición de la resultante del sistema de fuerzas representado en la Fig. 4-26. Cada segmento de la viga AB mide 1 dm. Encontrar también las fuerzas necesarias en A y B para balancear las otras fuerzas.

4.23 La viga AB es uniforme y tiene una masa de 100 kg. Descansa en sus extremos A y B y soporta las masas como se indica en la Fig. 4-27. Calcular la reacción en los soportes.

4.24 Determinar las tensiones sobre las cuerdas AC y BC (Fig. 4-28) si M pesa 40 lbf.

4.25 El cuerpo representado en la figura 4-29 pesa 40 kgf. Se mantiene en equilibrio por medio de una cuerda AB y bajo la acción de la fuerza horizontal F . Suponiendo que $AB = 150$ cm y que la distancia entre la pared y el

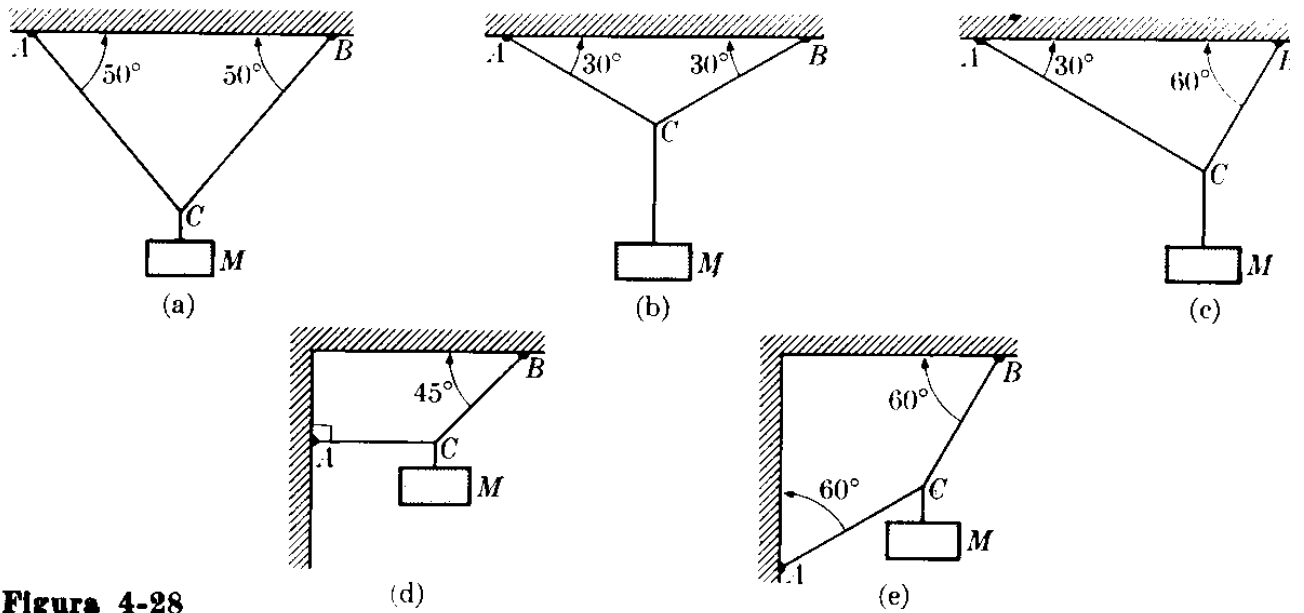


Figura 4-28

cuerpo es de 90 cm, calcular el valor de la fuerza F y la tensión en la cuerda.

4.26 Para la Fig. 4-30, calcular el ángulo θ y la tensión en la cuerda AB si $M_1 = 300$ lbf y $M_2 = 400$ lbf.

4.27 Un muchacho que pesa 120 lbf sostiene una barra de levantamiento de pesas. ¿Qué fuerza ejerce cada uno de sus brazos sobre la barra cuando (a) sus brazos están en posición paralela y (b) cuando cada brazo hace un ángulo de 30° con la vertical? Representar la fuerza en función del ángulo. ¿Qué conclusión obtiene Ud. de la gráfica?

4.28 Una cuerda $ABCD$ cuelga de los puntos fijos A y D . En B hay un peso de 12 kgf y en C un peso desconocido. Si el ángulo que hace AB con la horizontal es de 60° , BC es horizontal y CD hace un ángulo de 30° con la horizontal, calcular el valor que P debe tener a fin

de que el sistema se encuentre en equilibrio.

4.29 Tres cuerdas, situadas en un plano vertical, están fijas a puntos diferentes sobre el techo. Los otros extremos están unidos en el nudo A y del cual cuelga un peso P . Los ángulos formados por las cuerdas con la horizontal son, 35° , 100° y 160° , respectivamente. Las tensiones en las primeras dos cuerdas son de 100 kgf y 75 kgf. Calcular la tensión en la tercera cuerda y el peso P .

4.30 Demostrar que si tres fuerzas se encuentran en equilibrio, ellas deben ser concurrentes; esto es, sus líneas de acción, deben encontrarse en un punto.

4.31 Una esfera cuyo peso es de 50 kgf descansa sobre dos planos lisos, inclinados respectivamente con respecto a la horizontal, ángulos de 30° y 45° . Calcular las reacciones de los dos planos sobre la esfera.

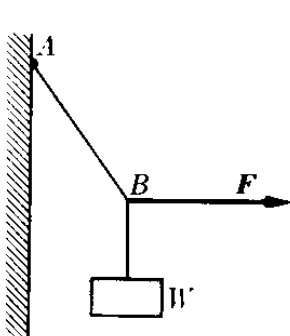


Figura 4-29

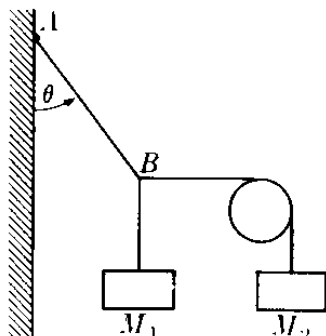


Figura 4-30

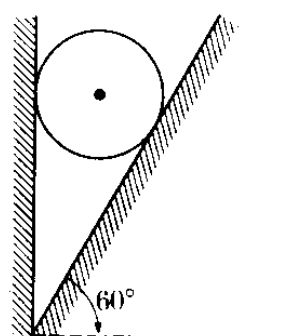


Figura 4-31

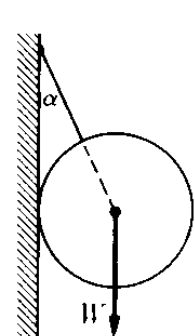


Figura 4-32

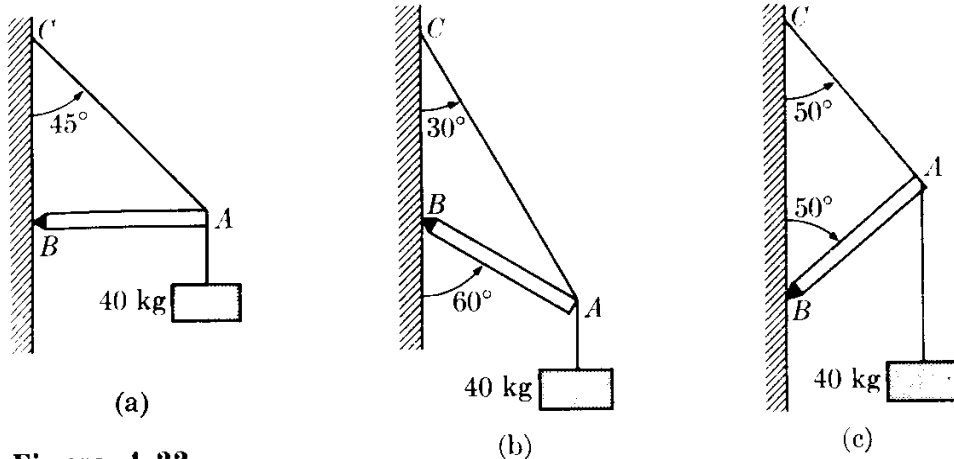


Figura 4-33

4.32 Una esfera (Fig. 4.31) que pesa 50 lbf descansa sobre una pared lisa, manteniéndose en esa posición mediante un plano liso que hace un ángulo de 60° con la horizontal. Calcular la reacción de la pared y el plano sobre la esfera.

4.33 Una esfera de peso W se sostiene mediante una cuerda AB (Fig. 4-32) y presiona una pared vertical lisa AC . Si α es el ángulo entre la cuerda y la pared, determinar la tensión en la cuerda y la reacción de la pared sobre la esfera.

4.34 Calcular las fuerzas (Fig. 4-33) que la viga AB y el cable AC ejercen en A , suponiendo que M pesa 40 kgf y que el peso del cable y la viga son despreciables.

4.36 Encontrar las fuerzas F , F' , N y H en la Fig. 4-34. CE y DC son cables. Despreciar el peso de la barra AC .

4.37 Discutir el resultado del problema anterior a medida que la distancia $b = AG$ tiende a cero.

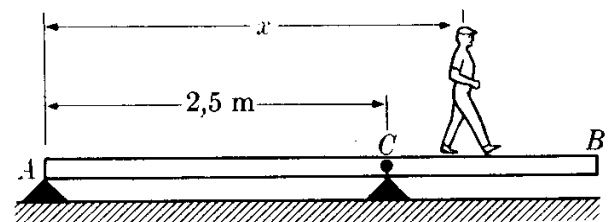


Figura 4-35

4.38 La viga uniforme AB de la Fig. 4-35 tiene 4 m de largo y pesa 100 kgf. La viga puede rotar alrededor del punto fijo C . La viga reposa en el punto A . Un hombre que pesa 75 kgf camina a lo largo de la viga, partiendo de A . Calcular la máxima distancia que el hombre puede caminar a partir de A manteniendo el equilibrio. Representar la reacción en A como una función de la distancia x .

4.39 Sobre la viga AB actúan las fuerzas que se indican en la Fig. 4-36. Determinar la magnitud y la posición de la resultante.

4.40 La viga AB de la Fig. 4-37 tiene 1,2 m de largo y peso despreciable. Las esferas C y D (de 40 kg y 20 kg respectivamente), unidas por la barra CD , descansan sobre la viga. La distancia entre los centros de las esferas es de

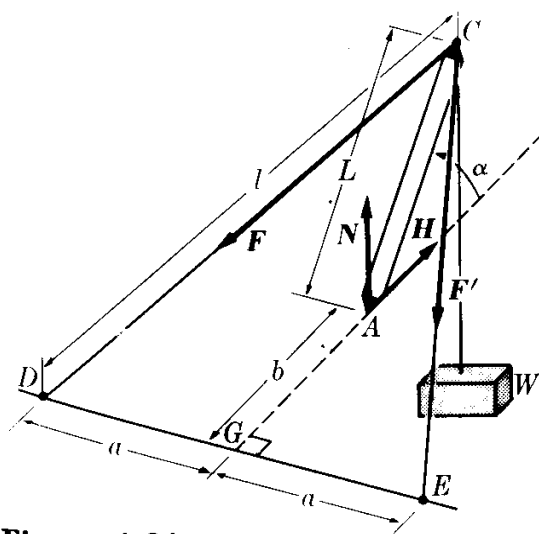


Figura 4-34

4.35 Determinar las reacciones horizontal y vertical (Fig. 4-33) en el punto B y la tensión en el cable AC , suponiendo que la viga tiene una masa de 20 kg.

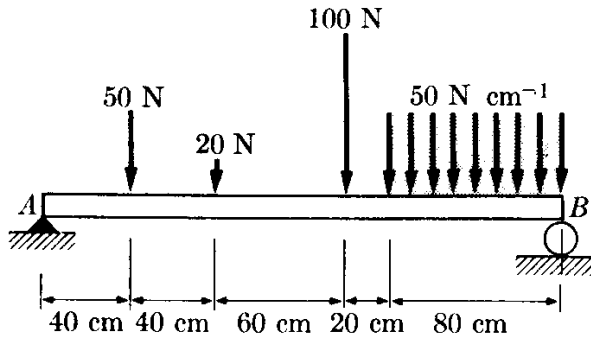


Figura 4-36

0,3 m. Calcular la distancia x de modo que la reacción en B sea la mitad de la reacción en A .

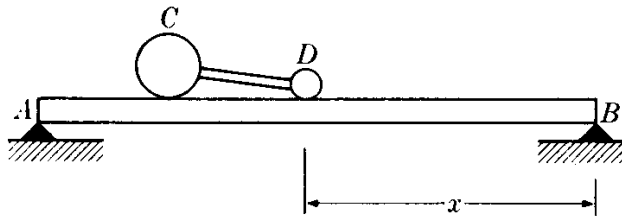
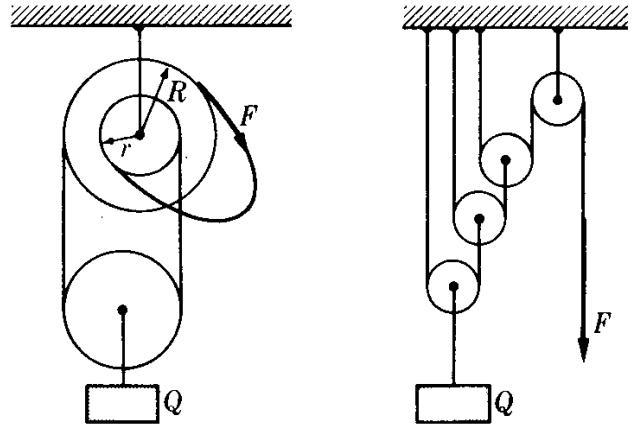


Figura 4-37

4.41 Un puente de 100 m de largo y 10.000 kgf de peso se mantiene en posición horizontal mediante dos columnas situadas en sus extremos. ¿Cuáles son las reacciones sobre las columnas cuando hay tres carros sobre el puente a 30 m, 60 m y 80 m de uno de sus extremos, cuyos pesos son, respectivamente, 1500 kgf, 1000 kgf y 1200 kgf?

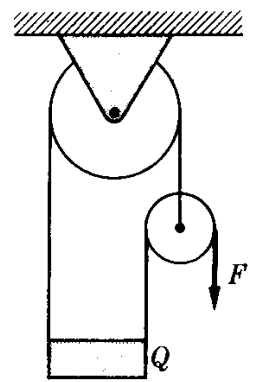
4.42 Considerar los tres carros del problema 4.41, desplazándose todos a la misma velocidad de 10 m s^{-1} , y en la misma dirección. Representar las reacciones de las columnas en función del tiempo, tomando $t = 0$ para la posición dada en el problema 4.41. Extender la gráfica hasta que los carros salgan del puente.

4.43 Una plancha de 8 m de largo y 20 kg, reposa sobre las orillas de un riachuelo. Un hombre de 100 kg camina sobre la plancha. Representar la reacción en cada extremo de la plancha en función de la distancia del hombre a partir del extremo.



(a)

(b)



(c)

Figura 4-38

4.44 Hallar la fuerza F necesaria para mantener el equilibrio, en función de Q , para cada uno de los casos que se muestran en la Fig. 4-38. Las poleas marcadas con C son móviles.

4.45 Calcular el peso P necesario para mantener el equilibrio en el sistema mostrado en la Fig. 4-39, en la cual A pesa 100 kgf y Q 10 kgf. El plano y las poleas son lisas. La cuerda AC es horizontal y la cuerda AB es paralela al plano. Calcular también la reacción del plano sobre el peso A .

4.46 Una varilla de masa m y longitud l

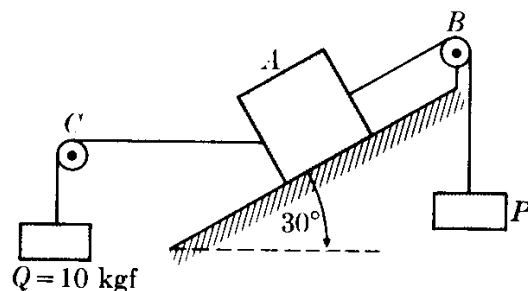


Figura 4-39

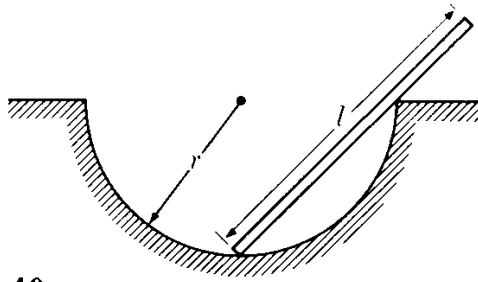


Figura 4-40

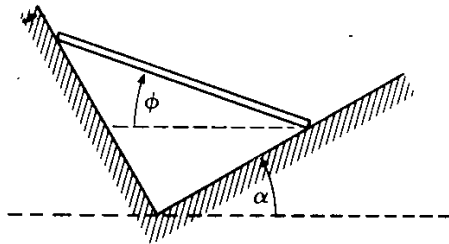


Figura 4-41

(Fig. 4-40) se coloca sobre un hemisferio de radio r perfectamente liso. Encontrar la posición de equilibrio de la varilla. Calcular las reacciones del hemisferio sobre la varilla. Discutir la solución para $l > 2r$ y para $l < 2r$.

4.47 Una varilla de masa de 6 kg y longitud 0,8 m está colocada sobre un ángulo recto liso como se muestra en la Fig. 4-41. Determinar la posición de equilibrio y las fuerzas de reacción como una función del ángulo α .

4.48 Dos esferas idénticas se colocan en el sistema mostrado en la Fig. 4-42. Calcular las reacciones de las superficies sobre las esferas. Demostrar que cada esfera se encuentra independientemente en equilibrio.

4.49 Repetir el ejemplo 4.11 del texto con una fuerza de fricción (vertical) que sea exactamente igual a $0,3 F_3$. Todo lo demás del ejemplo permanece invariable.

4.50 Demostrar que la resultante de

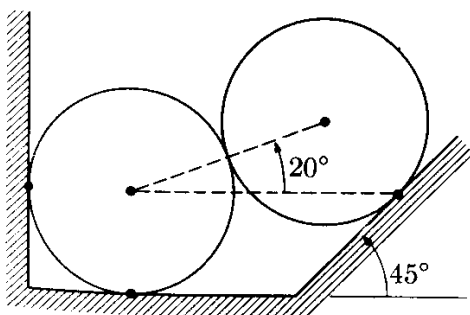


Figura 4-42

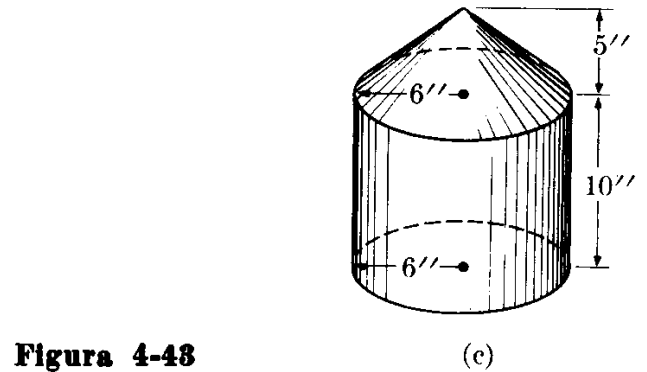
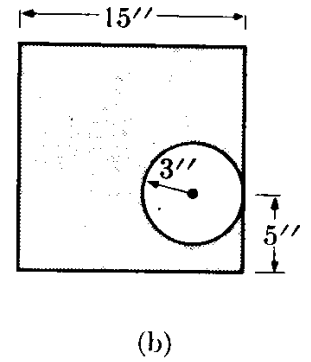
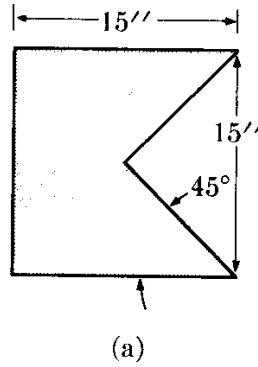


Figura 4-43

las fuerzas F_1 y F_2 de la Fig. 4-17 pasa a través del punto de intersección de F_3 y P , y es igual y opuesta a su resultante. ¿Se esperaba este resultado?

4.51 Encontrar el centro de masa de los tres cuerpos homogéneos mostrados en la Fig. 4-43.

4.52 Encontrar el centro de masa (a) del sistema tierra-luna y (b) del sistema tierra-sol. Utilizar los datos de la tabla 13-1.

4.53 Encontrar las coordenadas del centro de masa del cuerpo homogéneo

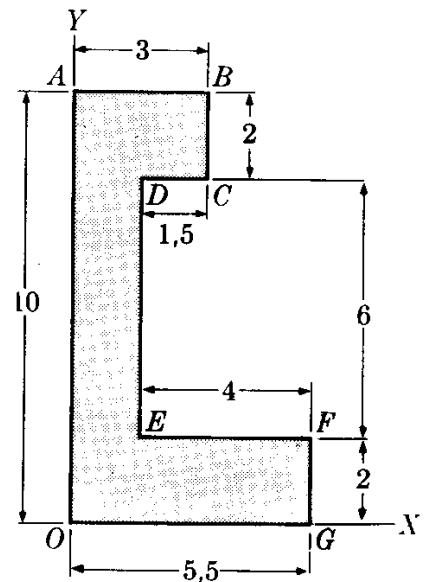


Figura 4-44

representado en la Fig. 4-44, $AB = 3$ cm, $BC = 2$ cm, $CD = 1,5$ cm, $DE = 6$ cm, $EF = 4$ cm, $FG = 2$ cm.

4.54 Determinar la posición del centro de masa de las siguientes moléculas: (a) CO, siendo la distancia entre los átomos de C y O de $1,13 \times 10^{-10}$ m (b) CO₂; ésta es una molécula lineal con el átomo C en el centro, equidistante de los átomos de O. (c) H₂O; esta molécula forma una línea quebrada con un án-

gulo de 105° , teniendo el átomo de O en el vértice, y, siendo la distancia O—H de $0,91 \times 10^{-10}$ m. (d) NH₃, ésta es una molécula piramidal con el átomo N en el vértice, siendo la distancia N—H de $1,01 \times 10^{-10}$ m, y el ángulo entre los enlaces N—H de 108° .

4.55 Cuatro masas iguales se encuentran en los vértices de un tetraedro regular de lado a . Encontrar la posición de su centro de masa.

PARTE 1

MECANICA

- 5 *Cinemática*
- 6 *Movimiento relativo*
- 7 *Movimiento de una partícula*
- 8 *Trabajo y energía*
- 9 *Dinámica de un sistema de partículas*
- 10 *Dinámica de un cuerpo rígido*
- 11 *Dinámica de alta energía*
- 12 *Movimiento oscilatorio*

El fenómeno más obvio y fundamental que observamos a nuestro alrededor es el de *movimiento*. El viento, las olas, los pájaros que vuelan, los animales que corren, las hojas que caen — todos estos son fenómenos de movimiento. Prácticamente todos los procesos imaginables pueden describirse como el movimiento de ciertos objetos. La tierra y los planetas se mueven alrededor del sol; los electrones se mueven en el interior del átomo, dando lugar a la absorción y a la emisión de luz, o se mueven en el interior de un metal, produciendo una corriente eléctrica; las moléculas de gas se mueven, dando lugar a la presión. Nuestra experiencia diaria nos dice que el movimiento de un cuerpo es influenciado por los cuerpos que lo rodean; esto es por sus *interacciones* con ellos. Lo que el físico y el ingeniero hacen, esencialmente, es ordenar las cosas de tal manera que, bajo la interacción mutua de las partículas, se produzca una cierta clase de movimiento. En un tubo de televisión, el haz de electrones debe moverse de una cierta manera para producir una imagen en la pantalla. En una máquina térmica, las moléculas del combustible quemado deben moverse de tal manera que un pistón o una turbina se muevan a su vez en una dirección deseada. Una reacción química es la consecuencia de ciertos movimientos atómicos que dan por resultado un nuevo ordenamiento, formando nuevas clases de moléculas. El papel del físico es descubrir las razones de todos estos movimientos y el papel del ingeniero es ordenar las cosas de modo que se produzcan movimientos útiles, movimientos que hagan la vida más fácil. Hay varias reglas generales o principios que se aplican a todas las clases de movimiento, no importa cual sea la naturaleza de las interacciones. Este conjunto de principios, y la teoría que los sustenta, se denomina *mecánica*.

Para analizar y predecir la naturaleza de los movimientos que resultan de las diferentes clases de interacciones, se han inventado algunos conceptos importantes, tales como los de *momentum*, *fuerza* y *energía*. Si el momentum, la fuerza, y/o la energía se conocen y se expresan en un modo cuantitativo es posible establecer reglas mediante las cuales pueden predecirse los movimientos resultantes. El momentum, la fuerza y la energía son tan importantes que raramente podemos analizar un proceso sin expresarlo en función de ellos.

La mecánica, que es la ciencia del movimiento, es también la ciencia del momentum, la fuerza y la energía. Es una de las áreas fundamentales de la física, y debe comprenderse completamente antes de iniciar una consideración de interacciones particulares. En tiempo de Galileo ya se reconocía este papel básico de la mecánica, estando condensada la idea en la proposición, "*ignorato motu, ignoratur natura*". La mecánica se estudiará en los capítulos 5 a 12.

La ciencia de la mecánica como la comprendemos hoy día es el resultado principalmente del genio de Sir Isaac Newton, que produjo la gran síntesis denominada principios de Newton. Sin embargo, muchas personas más han contribuido a su avance. Algunos de los nombres más ilustres son Arquímedes, Galileo, Kepler, Descartes, Huygens, Lagrange, Hamilton, Mach y Einstein.

CINEMATICA

- 5.1 *Introducción*
- 5.2 *Movimiento rectilíneo: velocidad*
- 5.3 *Movimiento rectilíneo: aceleración*
- 5.4 *Representación vectorial de la velocidad y la aceleración
en el movimiento rectilíneo*
- 5.5 *Movimiento curvilíneo: velocidad*
- 5.6 *Movimiento curvilíneo: aceleración*
- 5.7 *Movimiento bajo aceleración constante*
- 5.8 *Componentes tangencial y normal de la aceleración*
- 5.9 *Movimiento circular: velocidad angular*
- 5.10 *Movimiento circular: aceleración angular*
- 5.11 *Movimiento curvilíneo general en un plano*

5.1 Introducción

Decimos que un objeto se encuentra en movimiento relativo con respecto a otro cuando su posición, medida relativa al segundo cuerpo, está cambiando con el tiempo. Por otra parte, si esta posición relativa no cambia con el tiempo, el objeto se encuentra en reposo relativo. Tanto el movimiento como el reposo son conceptos relativos; esto es, dependen de la condición del objeto con relación al cuerpo

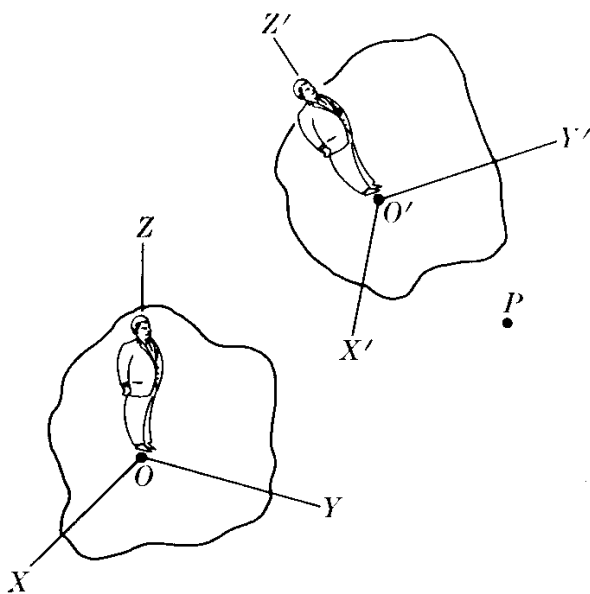


Fig. 5-1. Dos observadores diferentes estudian el movimiento de *P*.

que se usa como referencia. Un árbol y una casa se encuentran en reposo relativo con respecto a la tierra, pero en movimiento con respecto al sol. Cuando un tren pasa por una estación decimos que el tren está en movimiento relativo con respecto a la estación. Pero un pasajero del tren bien puede decir que la estación se encuentra en movimiento en la dirección opuesta. Por ello, para describir un movimiento, entonces, el observador debe definir un *sistema de referencia* con relación al cual se describe el sistema en movimiento. En la Fig. 5-1 hemos indicado dos observadores *O* y *O'* y una partícula *P*. Estos observadores utilizan los sistemas de referencia *XYZ* y *X'Y'Z'*, respectivamente. Si *O* y *O'* se encuentran en reposo entre sí, observarán el mismo

movimiento de *P*. Pero si *O* y *O'* se encuentran en movimiento relativo, sus observaciones del movimiento de *P* serán diferentes.

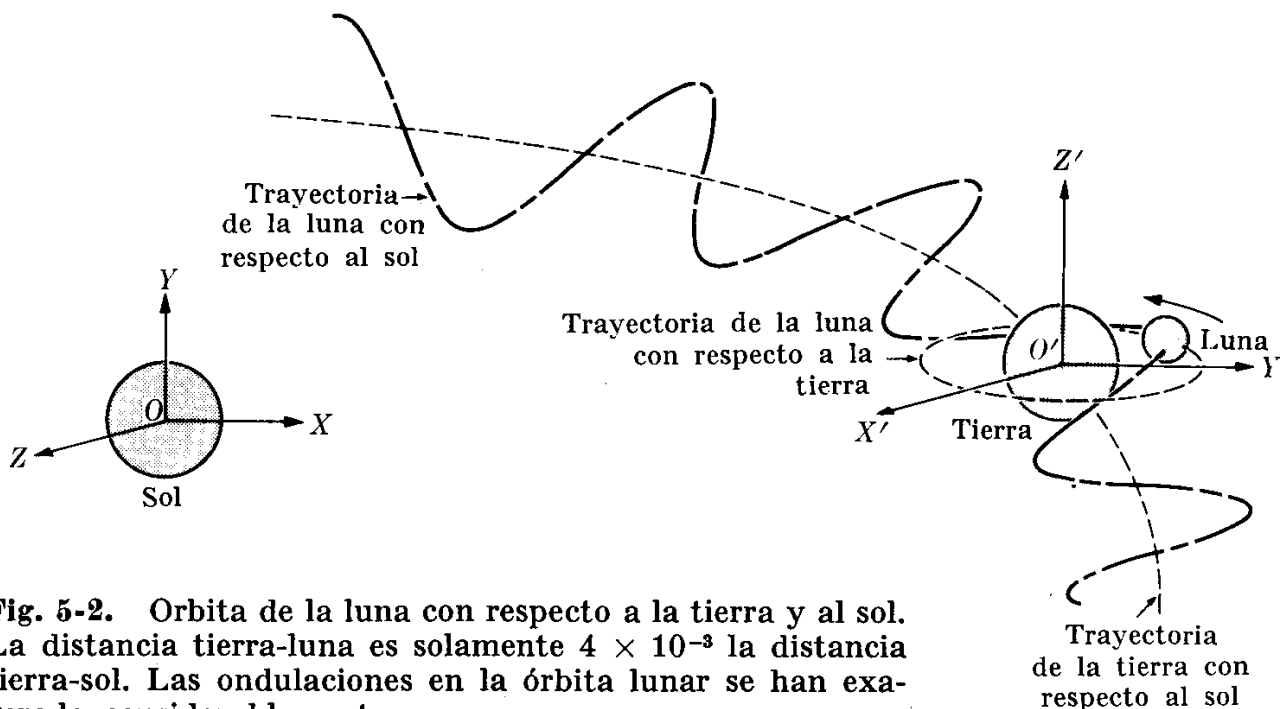
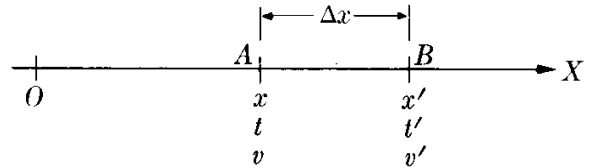


Fig. 5-2. Órbita de la luna con respecto a la tierra y al sol. La distancia tierra-luna es solamente 4×10^{-3} la distancia tierra-sol. Las ondulaciones en la órbita lunar se han exagerado considerablemente.

Por ejemplo, consideremos dos observadores, uno sobre el sol y el otro sobre la tierra (Fig. 5-2) estudiando ambos el movimiento de la luna. Para un observador terrestre que usa el sistema de referencia $X'Y'Z'$, la luna parece describir una órbita casi circular alrededor de la tierra. Sin embargo, para el observador situado en el sol, que usa el sistema XYZ , la órbita de la luna aparece como una línea ondulante. Sin embargo, si los observadores conocen su movimiento relativo, pueden fácilmente reconciliar sus observaciones respectivas. En el capítulo 6 discutiremos en más detalle este tema importante de comparar datos obtenidos por observadores que se encuentran en movimiento relativo. Por el momento supondremos que tenemos un sistema de referencia bien definido.

5.2 Movimiento rectilíneo: velocidad

El movimiento de un cuerpo es rectilíneo cuando su trayectoria es una recta. Consideremos que el eje OX de la fig. 5.3 coincide con la trayectoria. La posición del objeto está definida por su desplazamiento medido desde un punto arbitrario O , u origen. En principio, el desplazamiento puede relacionarse con el tiempo mediante una relación funcional $x = f(t)$. Obviamente, x puede ser positiva o negativa. Supongamos que en el tiempo t el objeto se encuentra en la posición A , siendo $OA = x$. Más tarde en el tiempo t' , se encuentra en B , siendo $OB = x'$. La *velocidad promedio* entre A y B está definida por



$$\bar{v} = \frac{x' - x}{t' - t} = \frac{\Delta x}{\Delta t}, \quad (5.1) \quad \text{Figura 5-8}$$

donde $\Delta x = x' - x$ es el desplazamiento de la partícula y $\Delta t = t' - t$ es el tiempo transcurrido. Por consiguiente *la velocidad promedio durante un cierto intervalo de tiempo es igual al desplazamiento promedio por unidad de tiempo*. Para determinar la *velocidad instantánea* en un punto, tal como A , debemos hacer el intervalo de tiempo Δt tan pequeño como sea posible, de modo que esencialmente no ocurran cambios en el estado de movimiento durante ese pequeño intervalo. En el lenguaje matemático esto es equivalente a calcular el valor límite de la fracción que aparece en la ec. (5.1) cuando el denominador Δt tiende a cero. Esto se escribe en la forma

$$v = \lim_{\Delta t \rightarrow 0} \bar{v} = \lim_{\Delta t \rightarrow 0} \frac{\Delta x}{\Delta t}.$$

Pero ésta es la definición de la derivada de x con respecto al tiempo; esto es

$$v = \frac{dx}{dt}, \quad (5.2)$$

de modo que *obtenemos la velocidad instantánea calculando la derivada del desplazamiento con respecto al tiempo*. Operacionalmente la velocidad instantánea se

encuentra observando al cuerpo en movimiento en dos posiciones muy cercanas separadas por una pequeña distancia dx y midiendo el intervalo de tiempo dt necesario para que vaya de una posición a la otra. En el futuro el término “velocidad” se referirá siempre a la velocidad instantánea.

Si conocemos $v = f(t)$, podemos obtener la posición x integrando la ec. (5.2). De la ec. (5.2) tenemos $dx = v dt$; luego, integrando, obtenemos

$$\int_{x_0}^x dx = \int_{t_0}^t v dt,$$

donde x_0 es el valor de x en el tiempo t_0 . Y, puesto que $\int_{x_0}^x dx = x - x_0$

$$x = x_0 + \int_{t_0}^t v dt. \quad (5.3)$$

Para entender el significado físico de la ec. (5.3), el estudiante debe tener en cuenta que $v dt$ representa el desplazamiento del cuerpo en el intervalo de tiempo dt . Luego, dividiendo el intervalo de tiempo $t - t_0$ en intervalos pequeños sucesivos dt_1, dt_2, dt_3, \dots , encontramos que los desplazamientos correspondientes son $v_1 dt_1, v_2 dt_2, v_3 dt_3, \dots$, y el desplazamiento total entre t_0 y t es la suma de todos éstos. Debe notarse que v_1, v_2, v_3, \dots son los valores de la velocidad en cada intervalo de tiempo. Entonces, de acuerdo al significado de una integral definida,

$$\begin{aligned} \text{Desplazamiento} &= x - x_0 = v_1 dt_1 + v_2 dt_2 + v_3 dt_3 + \dots = \\ &= \sum_T v_i dt_i = \int_{t_0}^t v dt. \end{aligned}$$

Debemos observar que el desplazamiento Δx (o dx) puede ser positivo o negativo dependiendo de si el movimiento de la partícula es hacia la derecha o hacia la izquierda, dando por resultado un signo positivo o negativo para la velocidad. Así el signo de la velocidad en movimiento rectilíneo indica la dirección del movimiento. La dirección es la de $+OX$ si la velocidad es positiva, y la de $-OX$ si es negativa.

Algunas veces se utiliza el concepto de *velocidad*, definida como distancia/tiempo. Siempre es positiva, y es numéricamente igual a la magnitud de la velocidad; es decir, $\text{velocidad} = |v|$. Sin embargo, en general, la velocidad promedio usando esta definición no tiene el mismo valor que la velocidad promedio de la expresión 5.1. También es importante no confundir el “desplazamiento” $x - x_0$ en el tiempo $t - t_0$ con la “distancia” cubierta en el mismo tiempo. El desplazamiento se calcula con la ec. (5.3), pero la distancia se obtiene mediante la integral $\int_{t_0}^t |v| dt$. Por ejemplo, al ir de la ciudad A a la ciudad B , que se encuentra a 100 millas al este de A , un conductor puede ir primero a la ciudad C , que se encuentra a 50 millas al oeste de A , y luego regresar e ir a B . La distancia cubierta ha sido de 200 millas, pero el desplazamiento de 100 millas. Si el movimiento tiene lugar en 4 horas la velocidad absoluta promedio es de $200 \text{ mi}/4 \text{ hr} = 50 \text{ mi hr}^{-1}$, y la velocidad vectorial promedio es de $100 \text{ mi}/4 \text{ hr} = 25 \text{ mi hr}^{-1}$.

En el sistema de unidades MKSC, la velocidad se expresa en metros por segundo, o ms^{-1} , siendo ésta la velocidad de un cuerpo que se desplaza un metro en un segundo con velocidad constante. Evidentemente, la velocidad puede expresarse con una combinación cualquiera de unidades de espacio y tiempo; tales como millas por hora, pies por minuto, etc.

EJEMPLO 5.1. Una partícula se mueve a lo largo del eje X de manera que su posición en cualquier instante t está dado por $x = 5t^2 + 1$, donde x se expresa en metros y t en segundos. Calcular su velocidad promedio en el intervalo de tiempo entre (a) 2 s y 3 s, (b) 2 s y 2,1 s, (c) 2 s y 2,001 s, (d) 2 s y 2,00001 s. Calcular también (e) la velocidad instantánea a los 2 s.

Solución: Haremos $t_0 = 2$ s, el cual es común para todo el problema. Usando $x = 5t^2 + 1$, tenemos $x_0 = 5(2)^2 + 1 = 21$ m. Entonces, para cada caso, $\Delta x = x - x_0$, $x - 21$ y $\Delta t = t - t_0 = t - 2$.

(a) Para $t = 3$ s, tenemos $\Delta t = 1$ s, $x = 5(3)^2 + 1 = 46$ m, y $\Delta x = 46 \text{ m} - 21 \text{ m} = 25$ m. Por lo tanto:

$$\bar{v} = \frac{\Delta x}{\Delta t} = \frac{25 \text{ m}}{1 \text{ s}} = 25 \text{ m s}^{-1}.$$

(b) Para $t = 2,1$ s, tenemos $\Delta t = 0,1$ s, $x = 5(2,1)^2 + 1 = 23,05$ m, y $\Delta x = 2,05$ m. Por lo tanto:

$$\bar{v} = \frac{\Delta x}{\Delta t} = \frac{2,05 \text{ m}}{0,1 \text{ s}} = 20,5 \text{ m s}^{-1}.$$

(c) Para $t = 2,001$ s, tenemos $\Delta t = 0,001$ s, $x = 5(2,001)^2 + 1 = 21,020005$ m, y $\Delta x = 0,020005$ m. Por consiguiente:

$$\bar{v} = \frac{\Delta x}{\Delta t} = \frac{0,020005 \text{ m}}{0,001 \text{ s}} = 20,005 \text{ m s}^{-1}$$

(d) El estudiante puede verificar que para $t = 2,00001$ s, $\bar{v} = 20,00005 \text{ m s}^{-1}$.

(e) Notamos que a medida que Δt se torna más pequeño, la velocidad se aproxima a 20 m s^{-1} . Luego podemos esperar que éste sea el valor de la velocidad instantánea cuando $t = 2$ s. Ciertamente:

$$v = \frac{dx}{dt} = \frac{d}{dt} (5t^2 + 1) = 10t.$$

Cuando $t = 2$, obtenemos $v = 20 \text{ m s}^{-1}$ que es la respuesta a la pregunta (e).

5.3 Movimiento rectilíneo: aceleración

En general, la velocidad de un cuerpo es una función del tiempo. Si la velocidad permanece constante, se dice que el movimiento es *uniforme*. Refiriéndonos nuevamente a la Fig. 5-3, supongamos que en el tiempo t el objeto se encuentra en A con una velocidad v y en el tiempo t' en B con una velocidad v' . La *aceleración promedio* entre A y B está definida por

$$\bar{a} = \frac{v' - v}{t' - t} = \frac{\Delta v}{\Delta t}, \quad (5.4)$$

donde $\Delta v = v' - v$ es el cambio en la velocidad y, como antes, $\Delta t = t' - t$ es el tiempo transcurrido. Luego la *aceleración promedio durante un cierto intervalo de tiempo es el cambio en la velocidad por unidad de tiempo durante el intervalo de tiempo*.

La *aceleración instantánea* es el valor límite de la aceleración promedio cuando el intervalo Δt es muy pequeño. Esto es,

$$a = \lim_{\Delta t \rightarrow 0} \bar{a} = \lim_{\Delta t \rightarrow 0} \frac{\Delta v}{\Delta t},$$

ó

$$a = \frac{dv}{dt}, \quad (5.5)$$

de modo que obtenemos la aceleración instantánea calculando la derivada de la velocidad con respecto al tiempo. Operacionalmente, se encuentra la aceleración instantánea observando el pequeño cambio de la velocidad dv que tiene lugar en el intervalo muy pequeño de tiempo, dt . En el futuro, cuando digamos “aceleración”, nos estaremos refiriendo a la aceleración instantánea.

En general, la aceleración varía durante el movimiento. Si el movimiento rectilíneo tiene una aceleración constante, se dice que el movimiento es *uniformemente acelerado*.

Si la velocidad aumenta en valor absoluto con el tiempo, se dice que el movimiento es “acelerado”; pero si la velocidad disminuye en valor absoluto con el tiempo, el movimiento se denomina “retardado”.

Si conocemos la aceleración, podemos calcular la velocidad integrando la ec. (5.5). De la ec. (5.5) tenemos $dv = a dt$, e, integrando, obtenemos

$$\int_{v_0}^v dv = \int_{t_0}^t a dt,$$

donde v_0 es la velocidad en el tiempo t_0 . Luego, como $\int_{v_0}^v dv = v - v_0$,

$$v = v_0 + \int_{t_0}^t a dt. \quad (5.6)$$

Como en el caso del desplazamiento, el significado físico de la ec. (5.6) es fácilmente comprensible. Sabemos que $a dt$ nos da el cambio en la velocidad durante un intervalo de tiempo dt . Luego, dividiendo el intervalo $t - t_0$ en pequeños intervalos sucesivos de tiempo dt_1, dt_2, dt_3, \dots , encontramos que los cambios correspondientes en la velocidad son $a_1 dt_1, a_2 dt_2, a_3 dt_3, \dots$, donde a_1, a_2, a_3, \dots son los valores de la aceleración en cada intervalo de tiempo, y el cambio total $v - v_0$ de la velocidad entre t_0 y t es la suma de éstos. Esto es,

$$\begin{aligned} \text{Cambio en la velocidad} &= v - v_0 = a_1 dt_1 + a_2 dt_2 + a_3 dt_3 + \dots \\ &= \sum_i a_i dt_i = \int_{t_0}^t a dt. \end{aligned}$$

La aceleración se relaciona también con la posición combinando las ecs. (5.2) y (5.5). Esto es,

$$a = \frac{dv}{dt} = \frac{d}{dt} \left(\frac{dx}{dt} \right)$$

ó

$$a = \frac{d^2x}{dt^2}. \quad (5.7)$$

Otra relación importante entre la posición y la velocidad puede obtenerse de la siguiente manera. A partir de la ec. (5.5) escribimos $dv = a dt$. Cuando multiplicamos el lado izquierdo de esta ecuación por el lado izquierdo de la ec. (5.2) y hacemos lo mismo con los lados derechos, obtenemos

$$v dv = a dt \left(\frac{dx}{dt} \right) = a dx.$$

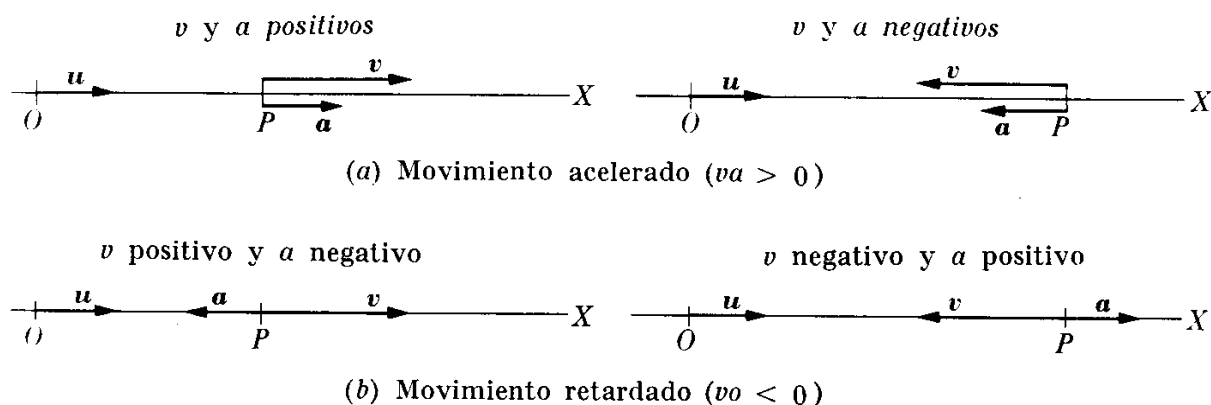


Fig. 5-4. Relación vectorial entre la velocidad y la aceleración en el movimiento rectilíneo.

Integrando, obtenemos

$$\int_{v_0}^v v dv = \int_{x_0}^x a dx$$

ó

$$\frac{1}{2}v^2 - \frac{1}{2}v_0^2 = \int_{x_0}^x a dx. \quad (5.8)$$

Esta ecuación es particularmente útil para calcular la velocidad cuando la relación entre x y a es conocida, de modo que la integral puede evaluarse.

En el sistema MKSC, la aceleración se expresa en metros por segundo, o $(\text{m/s})/\text{s} = \text{m s}^{-2}$, siendo ésta la aceleración de un cuerpo cuya velocidad aumenta un metro por segundo en cada segundo, con aceleración constante. Sin embargo, la aceleración puede también expresarse en otras unidades, tal como $(\text{mi/hr})/\text{s}$.

5.4 Representación vectorial de la velocidad y la aceleración en el movimiento rectilíneo

La velocidad en el movimiento rectilíneo se representa por un vector cuya longitud está dada por la ec. (5.2) y cuya dirección coincide con la del movimiento (Fig. 5-4). La aceleración está también representada por un vector de magnitud dada por la ec. (5.5) y en la dirección OX o en la dirección opuesta, dependiendo de si es positiva o negativa. Si \mathbf{u} es un vector unitario en la dirección positiva del eje de las X , podemos escribir en forma vectorial

$$\mathbf{v} = \mathbf{uv} = \mathbf{u} \frac{dx}{dt} \quad \text{y} \quad \mathbf{a} = \mathbf{x} \frac{dv}{dt}.$$

Los vectores \mathbf{v} y \mathbf{a} están dirigidos en la dirección de \mathbf{u} o en la dirección opuesta, dependiendo de los signos de dx/dt y dv/dt , respectivamente. El movimiento es acelerado o retardado según que \mathbf{v} y \mathbf{a} tengan la misma dirección o direcciones opuestas (Fig. 5-4). Una regla simple es la siguiente: si v y a tienen el mismo signo, el movimiento es acelerado; si los signos son opuestos, el movimiento es retardado.

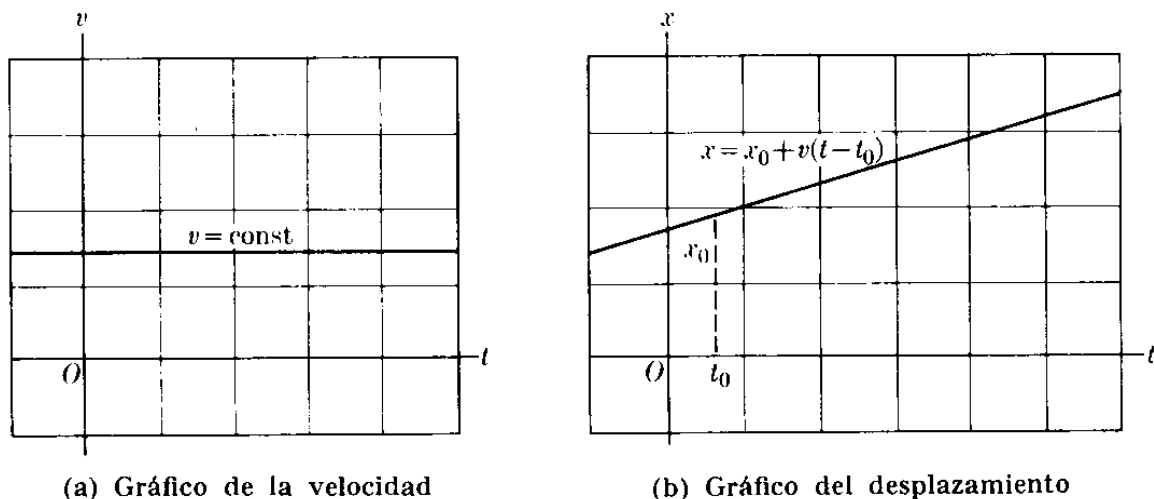


Fig. 5-5. Gráficos de la velocidad y el desplazamiento en el movimiento uniforme.

EJEMPLO 5.2. Movimiento rectilíneo uniforme.

Solución: En este caso v es constante. Entonces $a = dv/dt = 0$; esto es, no hay aceleración. De la ec. (5.3), cuando v es constante, tenemos:

$$x = x_0 + \int_{t_0}^t v dt = x_0 + v \int_{t_0}^t dt = x_0 + v(t - t_0).$$

En la Fig. 5-5 (a), representamos v en función de t . En la Fig. 5-5-b, representamos x en función de t .

EJEMPLO 5.3. Movimiento rectilíneo uniformemente acelerado.

Solución: En este caso a es constante. Por lo tanto, de la ec. (5.6) tenemos

$$v = v_0 + \int_{t_0}^t a dt = v_0 + a \int_{t_0}^t dt = v_0 + a(t - t_0), \quad (5.10)$$

y de la ec. (5.3), tenemos

$$x = x_0 + \int_{t_0}^t [v_0 + a(t - t_0)] dt = x_0 + v_0 \int_{t_0}^t dt + a \int_{t_0}^t (t - t_0) dt,$$

ó

$$x = x_0 + v_0(t - t_0) + \frac{1}{2}a(t - t_0)^2. \quad (5.11)$$

Es también útil obtener una relación a partir de la ec. (5.8),

$$\frac{1}{2}v^2 - \frac{1}{2}v_0^2 = a \int_{x_0}^x dx = a(x - x_0).$$

Luego

$$v^2 = v_0^2 + 2a(x - x_0). \quad (5.12)$$

El caso más importante de movimiento uniformemente acelerado es el de caída libre bajo la acción de la gravedad. En este caso, tomando la dirección vertical hacia arriba como positiva, definimos $a = -g$, tomando el signo menos debido al hecho de que la aceleración de la gravedad es hacia abajo. El valor de g varía de un lugar

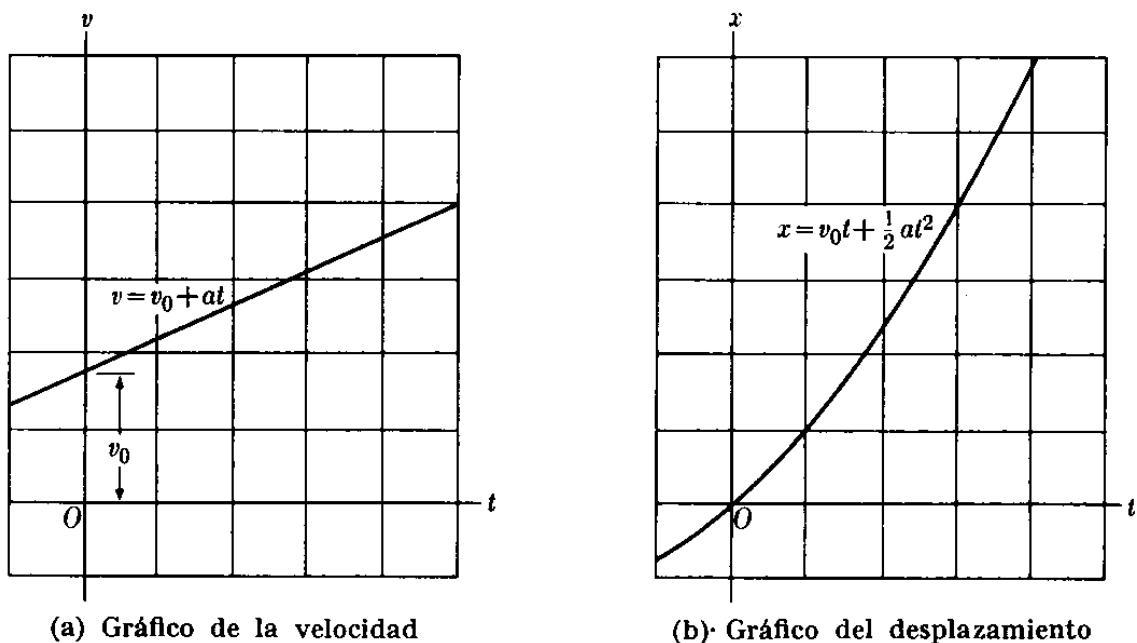


Fig. 5-6. Gráficos de la velocidad y el desplazamiento en el movimiento uniformemente acelerado.

a otro de la superficie terrestre, pero es siempre muy cercano a $g = 9,8 \text{ m s}^{-2} = 32,2 \text{ ft s}^{-2}$. Este valor es el mismo para todos los cuerpos, y puede considerarse independiente de la altura, mientras no nos alejemos de la superficie terrestre, ya que la aceleración de la gravedad disminuye a medida que la distancia sobre la superficie terrestre o bajo ella aumenta (capítulo 13).

Podemos representar v y x en función del tiempo. Cuando por simplicidad establecemos $t_0 = 0$ y $x_0 = 0$, la ec. (5.10) se simplifica a $v = v_0 + at$ y la ec. (5.11) es $x = v_0 t + \frac{1}{2}at^2$. Ambas ecuaciones han sido representadas en la Fig. 5.6. Gráficos de esta clase son muy útiles para analizar todos los tipos de movimiento.

EJEMPLO 5.4. Un cuerpo se mueve a lo largo del eje X de acuerdo a la ley

$$x = 2t^3 + 5t^2 + 5,$$

donde x se expresa en pies y t en segundos. Encontrar (a) la velocidad y la aceleración en cualquier momento, (b) la posición, velocidad y aceleración cuando $t = 2$ s y 3 s, y (c) la velocidad promedio y la aceleración promedio entre $t = 2$ s y $t = 3$ s.

Solución: (a) Usando las ecs. (5.2) y (5.5), podemos escribir

$$v = \frac{dx}{dt} = \frac{d}{dt} (2t^3 + 5t^2 + 5) = 6t^2 + 10t \text{ pies s}^{-1}$$

$$a = \frac{dv}{dt} = \frac{d}{dt} (6t^2 + 10t) = 12t + 10 \text{ pies s}^{-2}.$$

(b) Para $t = 2$ s, usando las expresiones respectivas, obtenemos

$$x = 41 \text{ pies}, \quad v = 44 \text{ pies s}^{-1}, \quad a = 34 \text{ pies s}^{-2}.$$

Similarmente, para $t = 3$ s, el estudiante puede verificar que

$$x = 104 \text{ pies}, \quad v = 84 \text{ pies s}^{-1}, \quad a = 46 \text{ pies s}^{-2}.$$

(c) Para encontrar la velocidad promedio entre $t = 2$ s y $t = 3$ s, tenemos $\Delta t = 1$ s, y de (b) $\Delta x = 63$ pies, $\Delta v = 40$ pies s⁻¹. Luego

$$\bar{v} = \frac{\Delta x}{\Delta t} = \frac{63 \text{ pies}}{1 \text{ s}} = 63 \text{ pies s}^{-1},$$

$$\bar{a} = \frac{\Delta v}{\Delta t} = \frac{40 \text{ pies s}^{-1}}{1 \text{ s}} = 40 \text{ pies s}^{-2}.$$

EJEMPLO 5.5. La aceleración de un cuerpo que se desplaza a lo largo del eje X es $a = (4x - 2)$ m s⁻², donde x se expresa en metros. Suponiendo que $v_0 = 10$ m s⁻¹ cuando $x_0 = 0$ m, encontrar la velocidad en cualquier otra posición.

Solución: Como en este ejemplo la aceleración está expresada en función de la posición y no en función del tiempo, no podemos usar la definición $a = dv/dt$ para obtener la velocidad por integración. En su lugar debemos utilizar la ec. (5.8), con $v_0 = 10$ m s⁻¹ y $x_0 = 0$. Así

$$\frac{1}{2}v^2 - \frac{1}{2}(10)^2 = \int_0^x (4x - 2) dx$$

ó

$$v^2 = 100 + 2(2x^2 - 2x)_0^x = 4x^2 - 4x + 100$$

y por consiguiente

$$v = \sqrt{4x^2 - 4x + 100}.$$

¿Deberíamos colocar los signos \pm delante del radical? Si así lo hiciéramos, ¿cuál sería su significado? Sugerimos que el estudiante haga un gráfico de la velocidad v en función de la posición x .

Dejamos como ejercicio para que el estudiante encuentre x en función del tiempo t usando la definición $v = dx/dt$, y de aquel resultado obtenga v y a en función del tiempo. Para obtener $x(t)$, puede ser necesario usar una tabla de integrales.

EJEMPLO 5.6. Se lanza un cuerpo hacia arriba en dirección vertical con una velocidad de 98 m s⁻¹ desde el techo de un edificio de 100 m de altura. Encontrar (a) la máxima altura que alcanza sobre el suelo, (b) el tiempo necesario para alcanzarla, (c) la velocidad al llegar al suelo, y (d) el tiempo total transcurrido hasta que el cuerpo llega al suelo.

Solución: Refiriéndonos a la Fig. 5.7 y usando las ecs. (5.10) y (5.11), con $t_0 = 0$, $v_0 = 98 \text{ m s}^{-1}$, $x_0 = x_A = 100 \text{ m}$ (el origen de coordenadas C se ha situado en el piso) y $a = -g = -9,8 \text{ m s}^{-2}$, tenemos para cualquier tiempo t ,

$$v = 98 - 9,8t,$$

$$x = 100 + 98t - 4,9t^2.$$

En el punto de máxima altura $v = 0$. Luego $98 - 9,8t = 0$, ó $t = 10 \text{ s}$. Reemplazando este valor en la expresión de x , obtenemos

$$x_B = 100 + 98(10) - 4,9(10)^2$$

$$= 590 \text{ m}.$$

Para obtener el tiempo necesario para que el cuerpo llegue al suelo (esto es, al punto C), ponemos $x_C = 0$, siendo C nuestro origen de coordenadas. Luego

$$0 = 100 + 98t - 4,9t^2.$$

Esta es una ecuación de segundo grado en t , cuyas raíces son:

$$t = -0,96 \text{ s} \quad \text{y} \quad t = 20,96 \text{ s}.$$

La respuesta negativa corresponde a un tiempo previo al del disparo ($t = 0$) y debe descartarse, ya que no tiene significado físico en este problema (puede tenerlo en otros). Para obtener la velocidad en C , introducimos el valor $t = 20,96 \text{ s}$ en la expresión de v_C , obteniéndose

$$v_C = 98 - 9,8(20,96) = -107,41 \text{ m s}^{-1}.$$

El signo negativo significa que el cuerpo se desplaza hacia abajo. Se sugiere que el estudiante verifique los resultados para x_B y v_C utilizando la ec. (5.12), la cual para este problema es

$$v^2 = 9604 - 19,6(x - 100).$$

También el estudiante debería resolver el problema colocando el origen en A . En dicho caso

$$x_0 = x_A = 0 \quad \text{y} \quad x_C = -100 \text{ m}.$$

EJEMPLO 5.7. Una partícula se desplaza a lo largo del eje X de acuerdo a la ley $x = t^3 - 3t^2 - 9t + 5$. ¿Durante qué intervalos de tiempo la partícula se está moviendo en la dirección positiva del eje X y durante qué intervalos se está moviendo en la dirección negativa del eje X ? ¿Durante qué intervalos de tiempo es el movimiento acelerado y durante cuáles otros es retardado? Hacer un gráfico de x , v y a en función del tiempo.

Solución: Aplicando la ec. (5.2), podemos encontrar que la velocidad de la partícula en cualquier instante t es $v = dx/dt = 3t^2 - 6t - 9$. La velocidad puede escribirse también $v = 3(t + 1)(t - 3)$. Usando la ec. (5.5), podemos encontrar que la aceleración es $a = 6t - 6 = 6(t - 1)$. Los gráficos de x , v y a en función del tiempo se muestran en la Fig. 5-8. Notemos que, para $t < -1$, la velocidad es positiva y el movimiento es en la dirección positiva del eje X . Para $t = -1$, $x = 10$, la velocidad es cero. Para $-1 < t < 3$, la velocidad es negativa y el movimiento se invierte, desplazándose la partícula en la dirección negativa del eje X . Cuando $t = 3$, $x =$

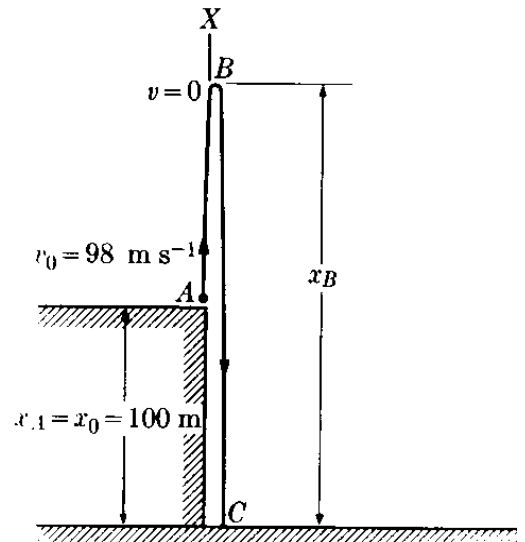


Figura 5-7

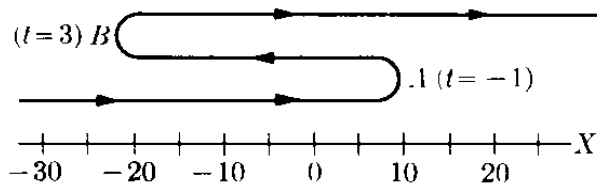
— 22 la velocidad es otra vez cero. Para $t > 3$, la velocidad vuelve a ser positiva y el movimiento se invierte, moviéndose la partícula en la dirección positiva del eje X . Las posiciones de la partícula se muestran en la Fig. 5-8(a); los puntos de cambio, donde la velocidad es cero se marcan con A y B .

Observando los gráficos de la velocidad y de la aceleración, vemos que para $t < -1$ el movimiento es retardado (la magnitud de v disminuye; v y a tienen signos opuestos). Para $-1 < t < 1$, el movimiento es acelerado; para $1 < t < 3$, el movimiento es nuevamente retardado; finalmente para $t > 3$, es acelerado.

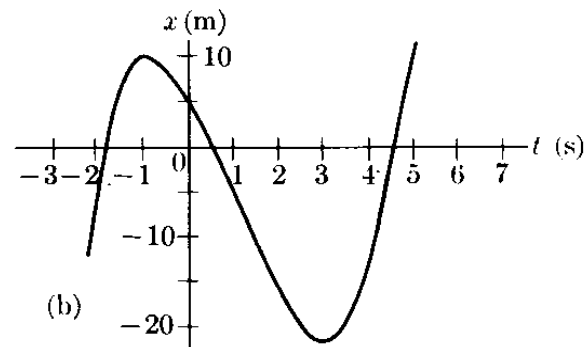
Este ejemplo ilustra cuan útiles son los gráficos de x , v y a en función del tiempo para conocer las características del movimiento.

5.5 Movimiento curvilíneo: velocidad

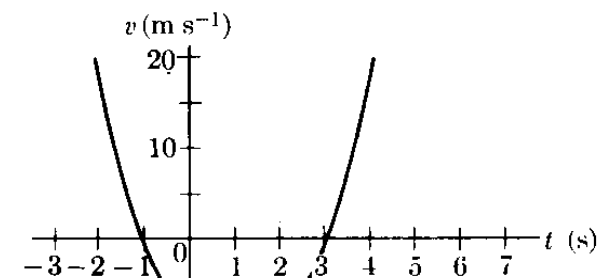
Consideremos ahora una partícula que describe una trayectoria curvilínea P ,



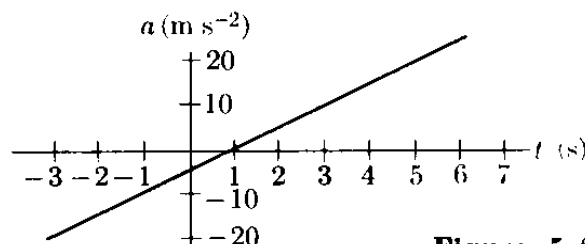
(a)



(b)



(c)



(d)

Figura 5-8

como la ilustrada en la Fig. 5-9. En el tiempo t la partícula se encuentra en el punto A , estando su posición dada por el vector $\mathbf{r} = \overline{OA} = u_x x + u_y y + u_z z$. Posteriormente en t' , la partícula se encontrará en B , con $\mathbf{r}' = \overline{OB} = u_x x' + u_y y' + u_z z'$. Aunque la partícula se ha desplazado a lo largo del arco $AB = \Delta s$, el desplazamiento, que es un vector, es $\overline{AB} = \Delta \mathbf{r}$. Notar en la figura que $\mathbf{r}' = \mathbf{r} + \Delta \mathbf{r}$, y por consiguiente

$$\begin{aligned} \overline{AB} = \Delta \mathbf{r} &= \mathbf{r}' - \mathbf{r} = u_x(x' - x) + \\ &+ u_y(y' - y) + u_z(z' - z) \\ &= u_x(\Delta x) + u_y(\Delta y) + u_z(\Delta z), \end{aligned} \quad (5.13)$$

donde $\Delta x = x' - x$, $\Delta y = y' - y$, y $\Delta z = z' - z$. La velocidad promedio, también es un vector, definido por

$$\overline{\mathbf{v}} = \frac{\Delta \mathbf{r}}{\Delta t}, \quad (5.14)$$

o, usando la ec. (5.13),

$$\overline{\mathbf{v}} = u_x \frac{\Delta x}{\Delta t} + u_y \frac{\Delta y}{\Delta t} + u_z \frac{\Delta z}{\Delta t}. \quad (5.15)$$

La velocidad promedio está representada por un vector paralelo al desplazamiento $\overline{AB} = \Delta \mathbf{r}$. Para calcular la velocidad

instantánea debemos, como en casos previos, hacer Δt muy pequeño. Esto es,

$$\mathbf{v} = \lim_{\Delta t \rightarrow 0} \bar{\mathbf{v}} = \lim_{\Delta t \rightarrow 0} \frac{\Delta \mathbf{r}}{\Delta t}. \quad (5.16)$$

Ahora cuando Δt se aproxima a cero, el punto B se aproxima al punto A , como lo indican los puntos B' , B'' , ... en la Fig. 5-10. Durante este proceso el vector $\overrightarrow{AB} = \Delta \mathbf{r}$ cambia continuamente de magnitud y dirección, y de igual manera la velocidad promedio. En el límite cuando B está muy cerca de A , el vector $\overrightarrow{AB} = \Delta \mathbf{r}$ coincide con la dirección de la tangente AT . Por tanto, en el movimiento curvilíneo, la velocidad instantánea es un vector *tangente* a la trayectoria, y está dado por

$$\mathbf{v} = \frac{d\mathbf{r}}{dt}. \quad (5.17)$$

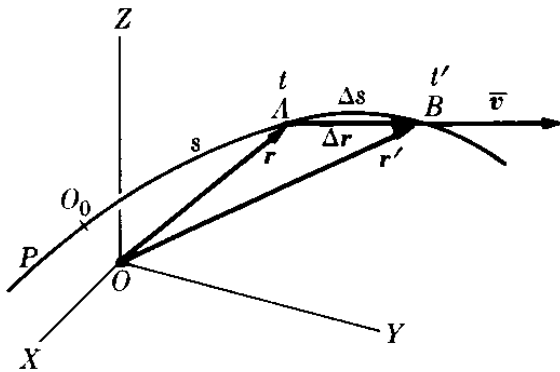


Fig. 5-9. Desplazamiento y velocidad promedio en el movimiento curvilíneo.

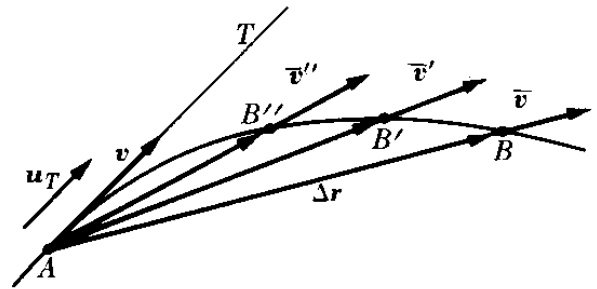


Fig. 5-10. La velocidad es tangente a la trayectoria en el movimiento curvilíneo.

O, si tenemos en cuenta la ec. (5.15), la velocidad es

$$\mathbf{v} = u_x \frac{dx}{dt} + u_y \frac{dy}{dt} + u_z \frac{dz}{dt}, \quad (5.18)$$

indicando que las componentes de la velocidad a lo largo de los ejes X-, Y-, y Z- son

$$v_x = \frac{dx}{dt}, \quad v_y = \frac{dy}{dt}, \quad v_z = \frac{dz}{dt}, \quad (5.19)$$

y la magnitud de la velocidad es

$$v = \sqrt{v_x^2 + v_y^2 + v_z^2}. \quad (5.20)$$

Al pasar de la ec. (5.16) a la ec. (5.17), podemos proceder de una manera algo diferente. Sea O_0 (Fig. 5-9) un punto de referencia arbitrario en la trayectoria. Luego $s = O_0A$ da la posición de la partícula medida por el desplazamiento a

lo largo de la trayectoria. Como en el caso rectilíneo, s puede ser positiva o negativa, dependiendo en qué lado de O_0 está la partícula. Cuando la partícula se mueve de A a B , el desplazamiento Δs a lo largo de la curva está dado por la longitud del arco AB . Multiplicando y dividiendo la ec. (5.16) por $\Delta s = \text{arco } AB$, obtenemos

$$\mathbf{v} = \lim_{\Delta t \rightarrow 0} \frac{\Delta \mathbf{r}}{\Delta s} \frac{\Delta s}{\Delta t} = \left(\lim_{\Delta s \rightarrow 0} \frac{\Delta \mathbf{r}}{\Delta s} \right) \left(\lim_{\Delta t \rightarrow 0} \frac{\Delta s}{\Delta t} \right),$$

expresión en la cual indicamos en el primer factor que $\Delta s \rightarrow 0$ (ver Fig. 5-10). Ahora, de la Fig. 5.9 podemos ver que la magnitud de $\Delta \mathbf{r}$ es casi igual a la de Δs , y a medida que B se acerca a A , más se aproxima la magnitud de $\Delta \mathbf{r}$ a la de Δs . Por lo tanto el límite $\lim_{\Delta s \rightarrow 0} \Delta \mathbf{r}/\Delta s$ representa un vector de magnitud unitaria y dirección tangente a la trayectoria. Esto es

$$\frac{d\mathbf{r}}{ds} = \lim_{\Delta s \rightarrow 0} \frac{\Delta \mathbf{r}}{\Delta s} = \mathbf{u}_T. \quad (5.21)$$

Por otra parte,

$$\lim_{\Delta t \rightarrow 0} \frac{\Delta s}{\Delta t} = \frac{ds}{dt}. \quad (5.22)$$

Por lo tanto podemos escribir \mathbf{v} en la forma

$$\mathbf{v} = \mathbf{u}_T \frac{ds}{dt} = \mathbf{u}_T v, \quad (5.23)$$

donde $ds/dt = v$ nos da el valor de la velocidad, y el vector unitario \mathbf{u}_T la dirección. El hecho de que $v = ds/dt$ es el valor de la velocidad está de acuerdo con nuestra definición previa de velocidad en la ec. (5.2), ya que ahora ds es el desplazamiento a lo largo de la trayectoria curvilínea en el tiempo dt . De esta manera ds juega el mismo papel en el movimiento curvilíneo que dx en el movimiento rectilíneo. La única diferencia entre las ecs. (5.23) y (5.2) es la inclusión del elemento direccional, dado por el vector unitario tangente \mathbf{u}_T , introducido previamente en la sección 5.4.

5.6 Movimiento curvilíneo: aceleración

En el movimiento curvilíneo la velocidad, en general, cambia tanto en magnitud como en dirección. La magnitud de la velocidad cambia debido a que su valor aumenta o disminuye. La dirección de la velocidad cambia debido a que la velocidad es tangente a la trayectoria y ésta se curva continuamente. La Fig. 5-11 indica la velocidad en los tiempos t y t' , cuando la partícula pasa por A y B respectivamente. El cambio vectorial en la velocidad al pasar de A a B está indicado

por $\Delta \mathbf{v}$ en el triángulo vectorial; esto es, $\mathbf{v} + \Delta \mathbf{v} = \mathbf{v}'$, por consiguiente $\Delta \mathbf{v} = \mathbf{v}' - \mathbf{v}$. Luego la aceleración promedio, en el intervalo Δt , está definida por

$$\bar{\mathbf{a}} = \frac{\Delta \mathbf{v}}{\Delta t}, \quad (5.24)$$

y es paralela a $\Delta \mathbf{v}$. Como $\mathbf{v} = u_x v_x + u_y v_y + u_z v_z$, tenemos $\Delta \mathbf{v} = u_x \Delta v_x + u_y \Delta v_y + u_z \Delta v_z$ y

$$\bar{\mathbf{a}} = u_x \frac{\Delta v_x}{\Delta t} + u_y \frac{\Delta v_y}{\Delta t} + u_z \frac{\Delta v_z}{\Delta t}. \quad (5.25)$$

La aceleración instantánea, que en el futuro denominaremos simplemente por aceleración, está definida por:

$$\mathbf{a} = \lim_{\Delta t \rightarrow 0} \bar{\mathbf{a}} = \lim_{\Delta t \rightarrow 0} \frac{\Delta \mathbf{v}}{\Delta t}$$

ó

$$\mathbf{a} = \frac{d\mathbf{v}}{dt}. \quad (5.26)$$

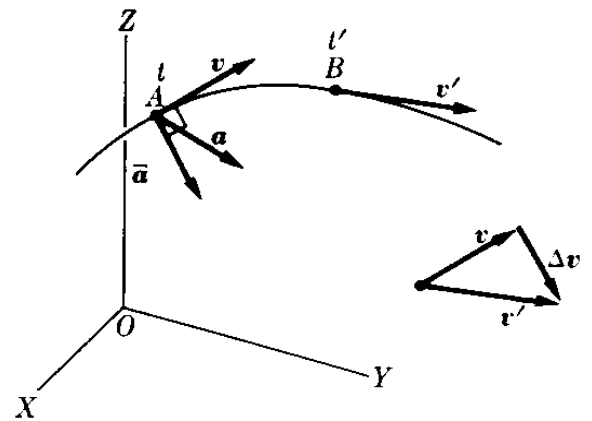


Fig. 5-11. Aceleración en el movimiento curvilíneo.

La aceleración es un vector que tiene la misma dirección que el cambio instantáneo en la velocidad. Como la velocidad cambia en la dirección en la cual la trayectoria se curva, la aceleración está siempre apuntando hacia la concavidad



Fig. 5-12. Relación vectorial entre la velocidad y la aceleración en el movimiento curvilíneo.

de la curva, y en general no es tangente ni perpendicular a la trayectoria, como se indica en la Fig. 5-12. Recordando la ec. (5.17), podemos escribir la ec. (5.26) en la forma

$$\mathbf{a} = \frac{d^2 \mathbf{r}}{dt^2}. \quad (5.27)$$

De la ec. (5.25) observamos que

$$\mathbf{a} = u_x \frac{dv_x}{dt} + u_y \frac{dv_y}{dt} + u_z \frac{dv_z}{dt}, \quad (5.28)$$

de modo que las componentes de la aceleración a lo largo de los ejes X-, Y-, Z son

$$a_x = \frac{dv_x}{dt}, \quad a_y = \frac{dv_y}{dt}, \quad a_z = \frac{dv_z}{dt}, \quad (5.29)$$

o, en virtud de la ec. (5.19) o la ec. (5.27),

$$a_x = \frac{d^2x}{dt^2}, \quad a_y = \frac{d^2y}{dt^2}, \quad a_z = \frac{d^2z}{dt^2}. \quad (5.30)$$

La magnitud de la aceleración es

$$a = \sqrt{a_x^2 + a_y^2 + a_z^2}. \quad (5.31)$$

En el movimiento curvilíneo usualmente conocemos la ecuación de la trayectoria; esto es, conocemos las coordenadas de las partículas en movimiento en función del tiempo. Estas coordenadas están dadas por las ecuaciones

$$x = x(t), \quad y = y(t), \quad z = z(t).$$

Aplicando las ecs. (5.19) y (5.29), podemos calcular la velocidad y la aceleración. En otros casos el problema es todo lo contrario: conocemos las componentes de la aceleración en función del tiempo; esto es,

$$a_x = a_x(t), \quad a_y = a_y(t), \quad a_z = a_z(t).$$

Entonces, usando la ec. (5.29) e integrando, obtenemos las componentes de la velocidad, e integrando la ec. (5.19) obtenemos las coordenadas en función del tiempo.

5.7 *Movimiento bajo aceleración constante*

El caso en el cual la aceleración es constante, tanto en magnitud como en dirección, es de especial importancia. Si $\mathbf{a} = \text{constante}$, tenemos integrando la ec. (5.26)

$$\int_{v_0}^v d\mathbf{v} = \int_{t_0}^t \mathbf{a} dt = \mathbf{a} \int_{t_0}^t dt = \mathbf{a}(t - t_0), \quad (5.32)$$

donde \mathbf{v}_0 es la velocidad para $t = t_0$. Luego, teniendo en cuenta que $\int_{v_0}^v d\mathbf{v} = \mathbf{v} - \mathbf{v}_0$,

$$\mathbf{v} = \mathbf{v}_0 + \mathbf{a}(t - t_0) \quad (5.33)$$

nos da la velocidad en función del tiempo. Sustituyendo este resultado en la ec. (5.17), e integrando, obtenemos

$$\int_{r_0}^r d\mathbf{r} = \int_{t_0}^t [\mathbf{v}_0 + \mathbf{a}(t - t_0)] dt = \mathbf{v}_0 \int_{t_0}^t dt + \mathbf{a} \int_{t_0}^t (t - t_0) dt,$$

donde \mathbf{r}_0 da la posición en el tiempo t_0 . Por lo tanto

$$\mathbf{r} = \mathbf{r}_0 + \mathbf{v}_0(t - t_0) + \frac{1}{2}\mathbf{a}(t - t_0)^2, \quad (5.34)$$

nos da la posición de la partícula en cualquier instante. Estos resultados deben compararse con las ecs. (5.10) y (5.11) obtenidas para el movimiento rectilíneo con aceleración constante. En el movimiento rectilíneo, la velocidad y la aceleración tienen o la misma dirección o la opuesta. Sin embargo, en el caso más general que estamos discutiendo ahora, \mathbf{v}_0 y \mathbf{a} pueden tener direcciones diferentes. Por lo tanto, la velocidad \mathbf{v} dada por la ec. (5.33) no es paralela a \mathbf{a} , pero se encuentra siempre en el plano definido por \mathbf{v}_0 y \mathbf{a} . Igualmente, de la ec. (5.34), vemos que el extremo del vector \mathbf{r} se encuentra siempre en el plano paralelo a \mathbf{v}_0 y \mathbf{a} , y que pasa por el punto definido por \mathbf{r}_0 . Llegamos a la conclusión, entonces, que el movimiento con aceleración constante se produce siempre en un plano. También la ec. (5.34) indica que la trayectoria del movimiento es una parábola (ver problema 3.33).

Uno de los usos más interesantes de estas ecuaciones es su aplicación al movimiento de un proyectil. En este caso $\mathbf{a} = \mathbf{g}$ = aceleración de la gravedad. Escogeremos el plano XY coincidente con el plano definido por \mathbf{v}_0 y $\mathbf{a} = \mathbf{g}$; el eje Y hacia arriba de modo que $\mathbf{g} = -u_y g$, y el origen O coincidente con \mathbf{r}_0 (Fig. 5-13). Entonces

$$\mathbf{v}_0 = u_x v_{0x} + u_y v_{0y},$$

donde

$$v_{0x} = v_0 \cos \alpha, \quad v_{0y} = v_0 \sin \alpha. \quad (5.35)$$

La ec. (5.33) puede separarse en sus componentes (si $t_0 = 0$) escribiendo

$$\mathbf{v} = u_x v_x + u_y v_y = (u_x v_{0x} + u_y v_{0y}) - u_y g t$$

ó

$$v_x = v_{0x}, \quad v_y = v_{0y} - g t, \quad (5.36)$$

que indica que la componente de \mathbf{v} en la dirección X permanece constante, como debía, ya que no hay aceleración en dicha dirección. Similarmente, la ec. (5.34) con $\mathbf{r}_0 = 0$ y $t_0 = 0$, cuando se separa en sus componentes, se transforma

$$\mathbf{r} = u_x x + u_y y = (u_x v_{0x} + u_y v_{0y}) t - u_y \frac{1}{2} g t^2$$

ó

$$x = v_{0x} t, \quad y = v_{0y} t - \frac{1}{2} g t^2, \quad (5.37)$$

que dan las coordenadas de la partícula en función del tiempo. El tiempo requerido

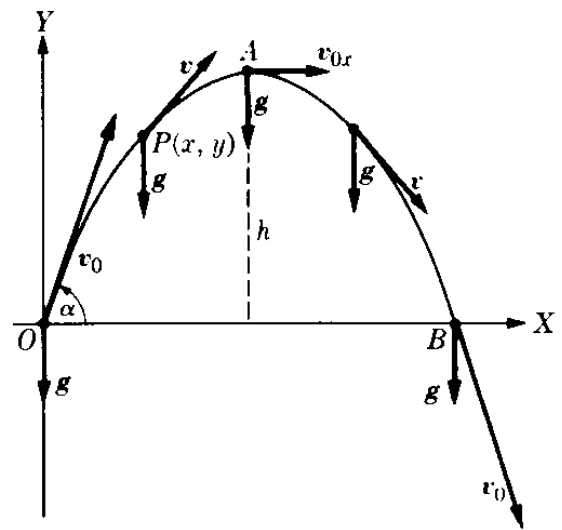


Fig. 5-13. Cuando la aceleración es constante la trayectoria es una parábola.

para que el proyectil alcance la máxima altura A se encuentra haciendo $v_y = 0$ en la ec. (5.36) ya que, en aquel punto, la velocidad del proyectil es horizontal. Luego

$$t = \frac{v_{0y}}{g} \quad \text{ó} \quad t = \frac{v_0 \operatorname{sen} \alpha}{g}. \quad (5.38)$$

La máxima altura h se obtiene sustituyendo este valor de t en la segunda ecuación de (5.37), dando como resultado

$$h = \frac{v_0^2 \operatorname{sen}^2 \alpha}{2g}. \quad (5.39)$$

El tiempo necesario para que el proyectil retorne al nivel del suelo en B , denominado *tiempo de vuelo*, puede obtenerse haciendo $y = 0$ en la ec. (5.37). El tiempo de vuelo es obviamente el doble del valor dado por las ecs. (5.38), o $2v_0 \operatorname{sen} \alpha/g$. El *alcance* $R = OB$ es la distancia horizontal cubierta, y se obtiene sustituyendo el valor del tiempo de vuelo en la primera ecuación de (5.37), resultando

$$R = v_{0x} \frac{2v_0 \operatorname{sen} \alpha}{g} = \frac{2v_0^2 \operatorname{sen} \alpha \cos \alpha}{g}$$

ó

$$R = \frac{v_0^2 \operatorname{sen} 2\alpha}{g}. \quad (5.40)$$

Notar que el alcance es máximo para $\alpha = 45^\circ$. La ecuación de la trayectoria se obtiene eliminando el tiempo t entre las dos ecs. (5.37), obteniéndose

$$y = -\frac{g}{2v_0^2 \cos^2 \alpha} x^2 + x \operatorname{tg} \alpha, \quad (5.41)$$

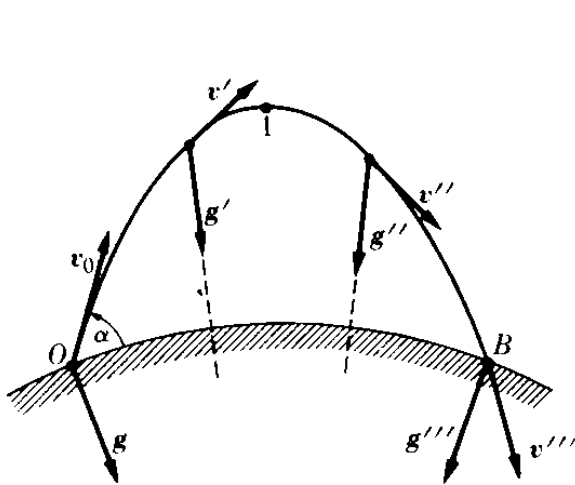


Fig. 5-14. La trayectoria de un proyectil de largo alcance no es una parábola, sino un arco de una elipse.

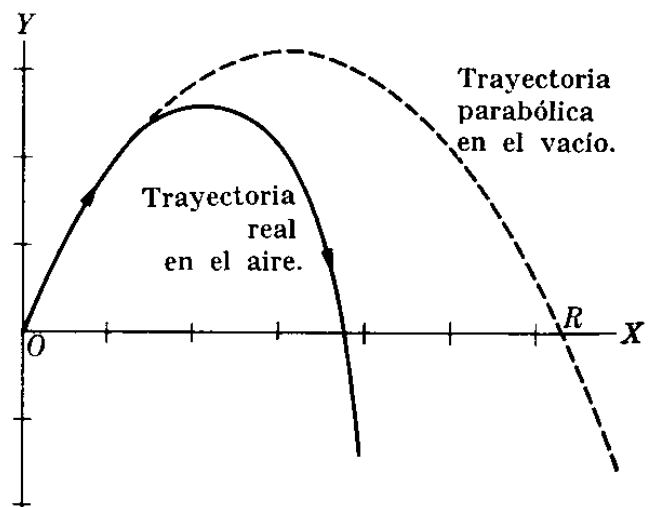


Fig. 5-15. Efecto de la resistencia del aire en el movimiento de un proyectil.

la cual es la ecuación de una parábola, ya que tanto $\tan \alpha$ como el coeficiente de x^2 son constantes.

Los resultados que hemos obtenido son válidos cuando: (1) El alcance es suficientemente pequeño como para despreciar la curvatura de la tierra. (2) La altura es suficientemente pequeña como para despreciar la variación de la gravedad con la altura. (3) La velocidad inicial del proyectil es suficientemente pequeña para despreciar la resistencia del aire. Para un proyectil de largo alcance, tal como un ICBM, la situación se muestra en la Fig. 5-14 donde todos los vectores g señalan hacia el centro de la tierra y varían con la altura. La trayectoria es, en este caso, un arco de elipse, como se estudiará en el capítulo 13. Si tenemos en cuenta la resistencia del aire, la trayectoria deja de ser parabólica, como se muestra en la Fig. 5-15 y el alcance disminuye.

EJEMPLO 5.8. Un cañón dispara una bala con una velocidad de 200 m s^{-1} haciendo un ángulo de 40° con el terreno. Encontrar la velocidad y la posición de la bala después de 20 s. Encontrar también el alcance y el tiempo necesario para que la bala retorne a tierra.

Solución: De la Fig. 5-16, notando que $v_0 = 200 \text{ m s}^{-1}$ y $\alpha = 40^\circ$, tenemos que $v_{0x} = v_0 \cos \alpha = 153,2 \text{ m s}^{-1}$ y $v_{0y} = v_0 \sin \alpha = 128,6 \text{ m s}^{-1}$. De este modo las componentes de la velocidad en cualquier instante están dadas por $v_x = 153,2 \text{ m s}^{-1}$ y $v_y = 128,6 - 9,8t \text{ m s}^{-1}$, y las coordenadas de la bala son

$$x = 153,2t \text{ m}, \quad y = 128,6t - 4,9t^2 \text{ m}.$$

Para $t = 20 \text{ s}$, tenemos simplemente $v_x = 153,2 \text{ m s}^{-1}$ y $v_y = -67,4 \text{ m s}^{-1}$. El hecho de que v_y sea negativo significa que la bala está descendiendo. La velocidad es $v = \sqrt{v_x^2 + v_y^2} = 167,4 \text{ m s}^{-1}$. Similarmente la posición de P está dada por $x = 3064 \text{ m}$ e $y = 612 \text{ m}$. El estudiante debe verificar que la altura de A es $843,7 \text{ m}$, que el alcance $R = OB$ es de 4021 m , y que el tiempo necesario para ir de O a B es de $26,24 \text{ s}$.

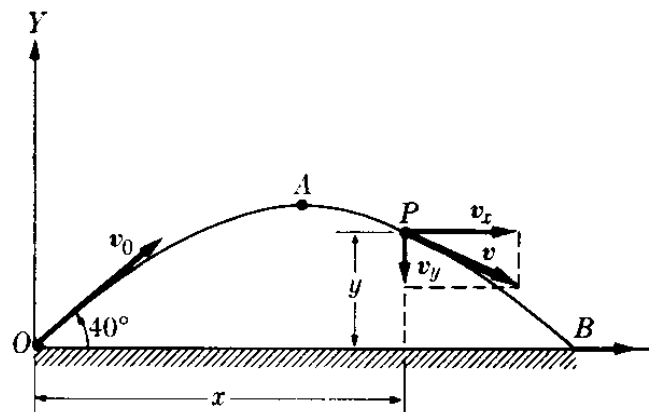


Fig. 5.16. Velocidad en el movimiento de un proyectil.

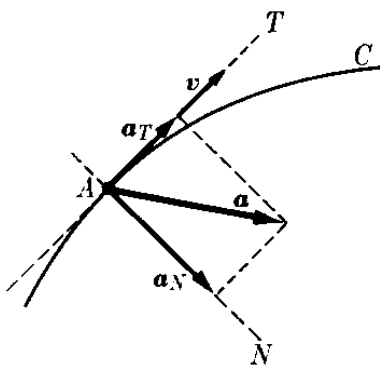


Fig. 5-17. Aceleraciones tangencial y normal en el movimiento curvilíneo.

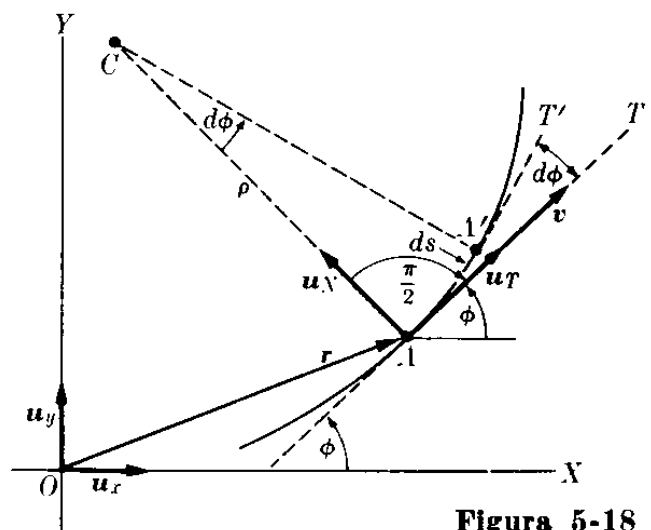


Figura 5-18

5.8 Componentes tangencial y normal de la aceleración

Consideremos una partícula que describe una trayectoria curva (Fig. 5-17). Por simplicidad supondremos que la curva es plana pero los resultados que obtenemos serán válidos para el movimiento a lo largo de cualquier curva. En el tiempo t la partícula se encuentra en A con la velocidad \mathbf{v} y aceleración \mathbf{a} . Considerando que la aceleración \mathbf{a} está dirigida hacia el lado cóncavo de la trayectoria, podemos descomponerla en una componente tangencial \mathbf{a}_T — paralela a la tangente AT y llamada *aceleración tangencial* — y una componente normal \mathbf{a}_N — paralela a la normal AN y denominada *aceleración normal*. Cada una de estas componentes tiene un significado físico bien definido. Cuando la partícula se mueve, la magnitud de la velocidad puede cambiar, y este cambio está relacionado con la aceleración tangencial. También la dirección de la velocidad cambia y este cambio está relacionado con la aceleración normal. Esto es:

Cambio en magnitud de la velocidad: aceleración tangencial.

Cambio en la dirección de la velocidad: aceleración normal.

Tracemos en A (Fig. 5-18) un vector unitario \mathbf{u}_T tangente a la curva. La velocidad, de acuerdo a la ec. (5.23), está expresada como $\mathbf{v} = \mathbf{u}_T v$. Así la aceleración será

$$\mathbf{a} = \frac{d\mathbf{v}}{dt} = \frac{d}{dt} (\mathbf{u}_T v) = \mathbf{u}_T \frac{dv}{dt} + \frac{d\mathbf{u}_T}{dt} v.$$

Si la trayectoria fuera una recta, el vector \mathbf{u}_T sería constante en magnitud y dirección y $d\mathbf{u}_T/dt = 0$. Pero cuando la trayectoria es curva, la *dirección* de \mathbf{u}_T varía a lo largo de la curva, dando un valor diferente de cero para $d\mathbf{u}_T/dt$. Para proseguir debemos calcular $d\mathbf{u}_T/dt$. Introduzcamos el vector unitario \mathbf{u}_N , normal a la curva y dirigido hacia el lado cóncavo. Sea ϕ el ángulo que hace la tangente a la curva en A con el eje X , podemos escribir, usando la ec. (3.9),

$$\begin{aligned} \mathbf{u}_T &= \mathbf{u}_x \cos \phi + \mathbf{u}_y \sin \phi, \\ \mathbf{u}_N &= \mathbf{u}_x \cos \left(\phi + \frac{\pi}{2} \right) + \mathbf{u}_y \sin \left(\phi + \frac{\pi}{2} \right) \\ &= -\mathbf{u}_x \sin \phi + \mathbf{u}_y \cos \phi. \end{aligned}$$

Así

$$\frac{d\mathbf{u}_T}{dt} = -\mathbf{u}_x \sin \phi \frac{d\phi}{dt} + \mathbf{u}_y \cos \phi \frac{d\phi}{dt} = \mathbf{u}_N \frac{d\phi}{dt}.$$

Esto indica que $d\mathbf{u}_T/dt$ es normal a la curva. Ahora

$$\frac{d\phi}{dt} = \frac{d\phi}{ds} \frac{ds}{dt} = v \frac{d\phi}{ds},$$

donde $ds = AA'$ es el pequeño arco a lo largo del cual se mueve la partícula en el tiempo dt . Las normales a la curva en A y A' se intersectan en el punto C ,

llamado el *centro de curvatura*. Denominando $\rho = CA$ al *radio de curvatura* y usando la ec. (2.4), podemos escribir $ds = \rho d\phi$ o $d\phi/ds = 1/\rho$. Así $d\phi/dt = v/\rho$ y

$$\frac{d\mathbf{u}_T}{dt} = \mathbf{u}_N \frac{v}{\rho}. \quad (5.42)$$

Introduciendo este resultado en la expresión de $d\mathbf{v}/dt$, obtenemos finalmente

$$\mathbf{a} = \mathbf{u}_T \frac{dv}{dt} + \mathbf{u}_N \frac{v^2}{\rho}. \quad (5.43)$$

El primer término [$\mathbf{u}_T(dv/dt)$] es un vector tangente a la curva, y es proporcional al cambio con respecto al tiempo de la magnitud de la velocidad; corresponde a la aceleración tangencial \mathbf{a}_T . El segundo término [$\mathbf{u}_N(v^2/\rho)$] es un vector normal a la curva, y corresponde a la aceleración normal \mathbf{a}_N . Está asociado con el cambio en la dirección ya que corresponde a $d\mathbf{u}_T/dt$. Con respecto a las magnitudes, podemos escribir

$$a_T = \frac{dv}{dt}, \quad a_N = \frac{v^2}{\rho}. \quad (5.44)$$

La magnitud de la aceleración del punto A es entonces

$$a = \sqrt{a_T^2 + a_N^2} = \sqrt{(dv/dt)^2 + (v^4/\rho^2)}.$$

Si el movimiento curvilíneo es uniforme (esto es, si la magnitud de la velocidad permanece constante), $v = \text{constante}$, de modo que $a_T = 0$, y no hay aceleración tangencial. Por otro lado, si el movimiento es rectilíneo (esto es, si la dirección de la velocidad no cambia), el radio de curvatura es infinito ($\rho = \infty$), de modo que $a_N = 0$ y no hay aceleración normal. Debe señalarse que los resultados que hemos obtenido son válidos tanto para movimientos en un plano como para movimientos en el espacio.

EJEMPLO 5.9. Un disco D (Fig. 5-19) está rotando libremente alrededor de su eje horizontal. Una cuerda está enrollada alrededor de la circunferencia exterior del disco, y un cuerpo A , unido a la cuerda, cae bajo la acción de la gravedad. El movimiento de A es uniformemente acelerado, pero, como se verá en el capítulo 10, su aceleración es menor que aquella debida a la gravedad. Cuando $t = 0$, la velocidad del cuerpo A es de $0,04 \text{ m s}^{-1}$, y dos segundos más tarde A ha caído $0,2 \text{ m}$. Encontrar las aceleraciones tangencial y normal, en cualquier instante, de un punto cualquiera del borde del disco.

Solución: Considerando que el origen de coordenadas se encuentra en la posición $t = 0$, la ecuación del movimiento uniformemente acelerado de A es $x = v_0 t + \frac{1}{2} a t^2$. Pero sabemos que $v_0 = 0,04 \text{ m s}^{-1}$. Así

$$x = 0,04t + \frac{1}{2} a t^2 \text{ m.}$$

Con $t = 2 \text{ s}$, debemos tener $x = 0,2 \text{ m}$. Así $a = 0,06 \text{ m s}^{-2}$. Esto es

$$x = 0,04t + 0,03t^2 \text{ m.}$$

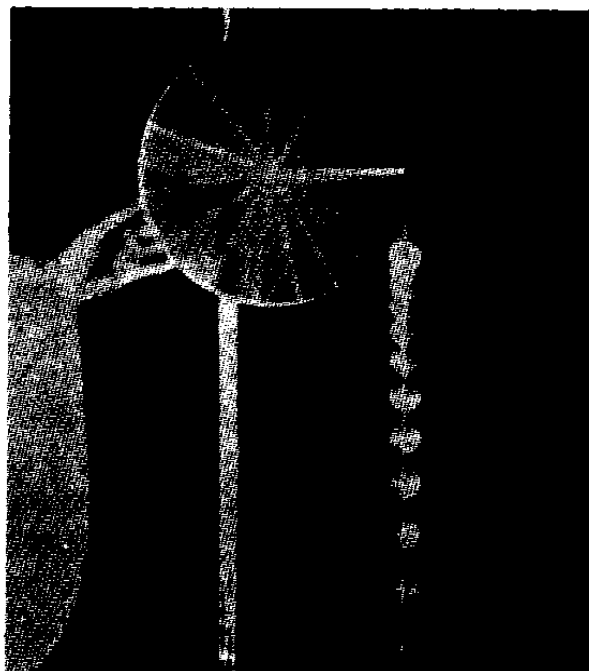
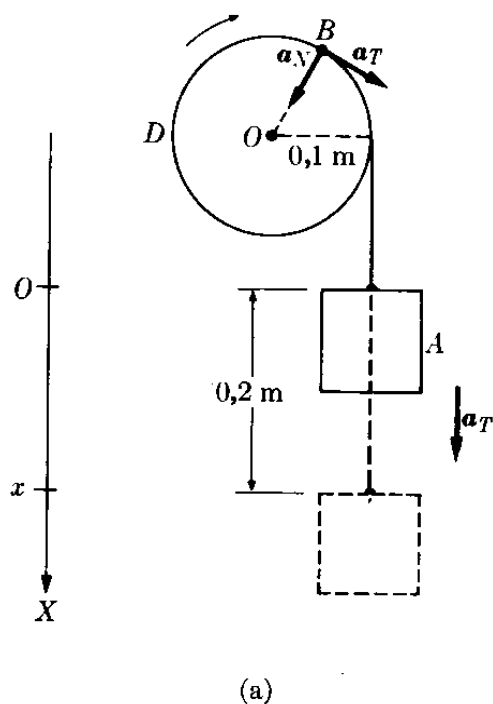


Fig. 5-19. La fotografía de destello múltiple en (b) muestra que la masa cae con movimiento uniformemente acelerado. (Verificar esto tomando medidas de la fotografía).

Por consiguiente, la velocidad de A es

$$v = \frac{dx}{dt} = 0,04 + 0,06t \text{ m s}^{-1}.$$

Esta ecuación da también la velocidad de cualquier punto B situado sobre el borde del disco. La aceleración tangencial de B es por lo tanto igual que la aceleración de A,

$$a_T = \frac{dv}{dt} = 0,06 \text{ m s}^{-2},$$

mientras que, como $\rho = 0,1 \text{ m}$, la aceleración normal de B es

$$a_N = \frac{v^2}{\rho} = \frac{(0,04 + 0,06t)^2}{0,1} = 0,016 + 0,048t + 0,036t^2 \text{ m s}^{-2}.$$

La aceleración total del punto B es así $a = \sqrt{a_T^2 + a_N^2}$.

5.9 Movimiento circular: velocidad angular

Consideremos ahora el caso especial en el cual la trayectoria es un círculo; esto es, *movimiento circular*. La velocidad v , siendo tangente al círculo, es perpendicular al radio $R = CA$. Cuando medimos distancias a lo largo de la circunferencia del círculo a partir de O, tenemos, de la Fig. 5-20, que $s = R\theta$, de acuerdo

a la ec. (2.5). Por consiguiente, aplicando la ec. (5.23) y considerando el hecho de que R permanece constante, obtenemos

$$v = \frac{ds}{dt} = R \frac{d\theta}{dt}. \quad (5.45)$$

La cantidad

$$\omega = \frac{d\theta}{dt} \quad (5.46)$$

se denomina *velocidad angular*, y es igual a la variación del ángulo descrito en la unidad de tiempo. Se expresa en radianes por segundo, rad s^{-1} , o simplemente s^{-1} . Luego

$$v = \omega R. \quad (5.47)$$

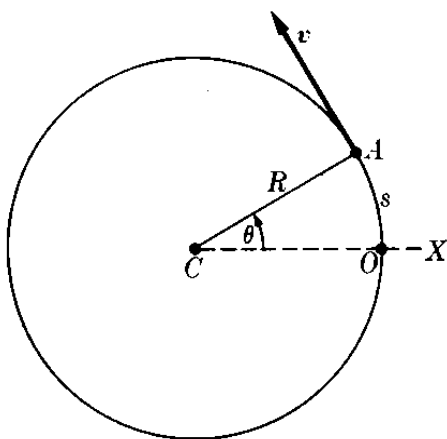


Fig. 5-20. Movimiento circular.

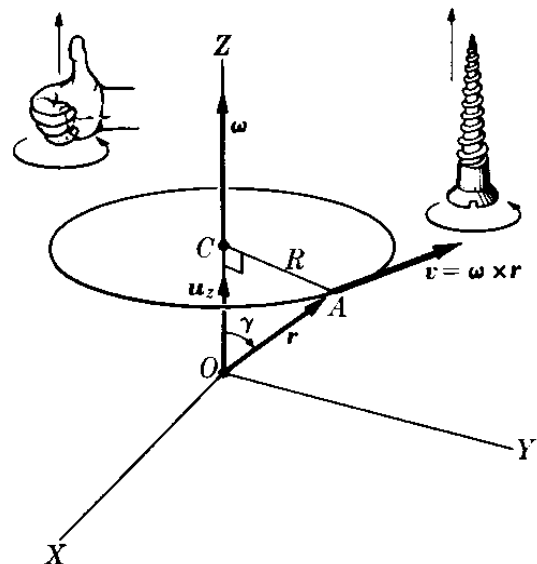


Fig. 5-21. Relación vectorial entre la velocidad angular, la velocidad lineal y el vector de posición en el movimiento circular.

La velocidad angular puede expresarse como una cantidad vectorial cuya dirección es perpendicular al plano del movimiento en el sentido de avance de un tornillo de rosca derecha girado en el mismo sentido en que se mueve la partícula (Fig. 5-21). De la figura vemos que $R = r \sin \gamma$ y que $\omega = u_z (d\theta/dt)$; por lo tanto podemos escribir, en lugar de la ec. (5.47),

$$v = \omega r \sin \gamma,$$

indicando que la siguiente relación vectorial se cumple, tanto en magnitud como en dirección.

$$\mathbf{v} = \boldsymbol{\omega} \times \mathbf{r}. \quad (5.48)$$

Nótese que esto es válido solamente para movimiento circular o rotacional (movimiento con r y γ constantes).

De interés especial es el caso de *movimiento circular uniforme*; esto es, movimiento en el que $\omega = \text{constante}$. En este caso, el movimiento es periódico y la partícula pasa por cada punto del círculo a intervalos iguales de tiempo. El *período* P es el tiempo requerido para realizar una vuelta completa o revolución, y la *frecuencia* es el número de revoluciones por unidad de tiempo. Así si en el tiempo t la partícula realiza n revoluciones, el período es $P = t/n$ y la frecuencia es $\nu = n/t$. Ambas cantidades están entonces relacionadas por la siguiente expresión, que usaremos a menudo,

$$\nu = \frac{1}{P}. \quad (5.49)$$

Cuando el período se expresa en segundos, la frecuencia debe expresarse en (segundos) $^{-1}$ o s^{-1} , unidad denominada *hertz*, abreviada Hz. El término usual es revoluciones por segundo (rps) en lugar de s^{-1} o Hz. La unidad fue llamada hertz en honor del físico alemán H. R. Hertz (1857-1894), quien fue el primero en demostrar experimentalmente la existencia de ondas electromagnéticas. Algunas veces la frecuencia de un movimiento se expresa en revoluciones por minuto (rpm), o equivalentemente en (minutos) $^{-1}$. Obviamente $1 \text{ min}^{-1} = \frac{1}{60} \text{ Hz}$.

Los conceptos de período y frecuencia son aplicables a todos los procesos periódicos que ocurren en forma cíclica; esto es, aquellos procesos que se repiten después de completar cada ciclo. Por ejemplo, el movimiento de la tierra alrededor del sol no es ni circular ni uniforme, pero es periódico. Es un movimiento que se repite cada vez que la tierra completa una órbita. El *período* es el tiempo requerido para completar un ciclo, y la *frecuencia* es el número de ciclos por segundo, correspondiendo un hertz a un ciclo por segundo.

Si ω es constante, tenemos, integrando la ec. (5.46),

$$\int_{\theta_0}^{\theta} d\theta = \int_{t_0}^t \omega dt = \omega \int_{t_0}^t dt \quad \text{ó} \quad \theta = \theta_0 + \omega(t - t_0).$$

El estudiante debe comparar esta relación, la cual es válida para el movimiento circular uniforme, con la expresión comparable del movimiento rectilíneo uniforme obtenido en el ejemplo 5.2. Usualmente se adopta $\theta_0 = 0$ y $t_0 = 0$, dando

$$\theta = \omega t \quad \text{ó} \quad \omega = \frac{\theta}{t}. \quad (5.50)$$

Para una revolución completa, $t = P$ y $\theta = 2\pi$, resultando

$$\omega = \frac{2\pi}{P} = 2\pi\nu. \quad (5.51)$$

EJEMPLO 5.10. Encontrar la velocidad angular de la tierra con respecto a su eje.

Solución: El primer impulso del estudiante sería naturalmente usar la ec. (5.51), con $\omega = 2\pi/P$, escribiendo para el período P el valor de $8,640 \times 10^4$ s, correspondiente a un día solar medio. Sin embargo, si operáramos de esta manera, el resultado

sería incorrecto. Veamos la Fig. 5-22 (no dibujada a escala) y consideremos un punto P . Cuando la tierra ha completado una revolución con respecto a su eje polar, lo cual se denomina día *sideral*, se encontrará en E' , debido a su movimiento de traslación, y el punto estará en P' . Pero para completar un día, la tierra tiene aún que girar a través del ángulo γ hasta que el punto se encuentre en P'' , dando cara nuevamente al sol. El período de revolución de la tierra (día sideral) es entonces ligeramente menor que $8,640 \times 10^4$ s. Su valor medido es

$$P = 8,616 + 10^4 \text{ s,}$$

o alrededor de 240 s menor que el día solar medio. La velocidad angular de la tierra es entonces

$$\omega = \frac{2\pi}{P} = 7,292 \times 10^{-5} \text{ rad s}^{-1}.$$

Es relativamente simple estimar esta diferencia de 240 s. La tierra cubre su órbita completa alrededor del sol en 365 días, lo cual significa que el ángulo γ correspondiente a un día es ligeramente menor que 1° ó $0,01745$ radianes. El tiempo necesario para recorrer este ángulo con la velocidad angular dada líneas arriba, es, por la ec. (5.50),

$$t = \frac{\theta}{\omega} = \frac{1,745 \times 10^{-3} \text{ rad}}{7,292 \times 10^{-5} \text{ rad s}^{-1}} = 239 \text{ s,}$$

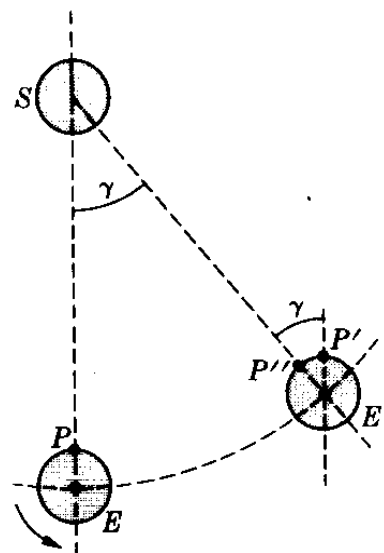


Fig. 5-22. Día Sideral.

valor que está en excelente acuerdo con nuestro resultado previo.

5.10 Movimiento circular: aceleración angular

Cuando la velocidad angular de una partícula cambia con el tiempo, la aceleración angular está definida por el vector

$$\mathbf{a} = \frac{d\boldsymbol{\omega}}{dt}. \quad (5.52)$$

Como el movimiento circular es en un plano, la dirección de $\boldsymbol{\omega}$ permanece invariable, y la relación (ec. 5.52) también se cumple para las magnitudes de las cantidades involucradas. Esto es,

$$\alpha = \frac{d\omega}{dt} = \frac{d^2\theta}{dt^2}. \quad (5.53)$$

Cuando la aceleración angular es constante (esto es, cuando el movimiento circular es uniformemente acelerado), tenemos, integrando la ec. (5.53),

$$\int_{\omega_0}^{\omega} d\omega = \int_{t_0}^t \alpha dt = \alpha \int_{t_0}^t dt$$

6

$$\omega = \omega_0 + \alpha(t - t_0), \quad (5.54)$$

donde ω_0 es el valor de ω para el tiempo t_0 . Sustituyendo la ec. (5.54) en la ec. (5.46), obtenemos $d\theta/dt = \omega_0 + \alpha(t - t_0)$, e integrando nuevamente,

$$\int_{\theta_0}^{\theta} d\theta = \int_{t_0}^t \omega_0 dt + \alpha \int_{t_0}^t (t - t_0) dt,$$

de modo que

$$\theta = \theta_0 + \omega_0(t - t_0) + \frac{1}{2}\alpha(t - t_0)^2. \quad (5.55)$$

Esto da la posición angular para cualquier tiempo.

En el caso particular de movimiento uniforme, encontramos combinando las ecs. (5.43) y (5.47) con la ec. (5.53), que la aceleración tangencial (o transversal) es

$$a_T = \frac{dv}{dt} = R \frac{d\omega}{dt} = R \frac{d^2\theta}{dt^2} = R\alpha, \quad (5.56)$$

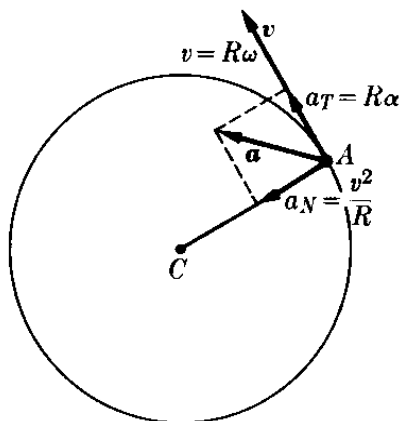


Fig. 5-23. Aceleraciones tangencial y normal en el movimiento circular.

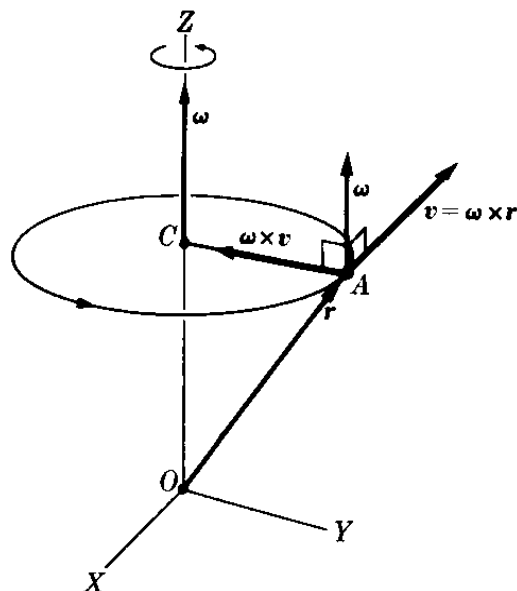


Figura 5-24

y que la aceleración normal (o centrípeta) es

$$a_N = \frac{v^2}{R} = \omega^2 R. \quad (5.57)$$

Las componentes tangencial y normal de la aceleración en el movimiento circular se ilustran en la Fig. 5-23.

Nótese que en el movimiento circular uniforme (aceleración angular nula, $\alpha = 0$), no hay aceleración tangencial, pero sí aceleración normal o centrípeta debido al cambio de dirección de la velocidad.

En este caso de movimiento circular uniforme podemos calcular la aceleración directamente usando la ec. (5.48). Luego, como ω es constante,

$$\mathbf{a} = \frac{d\mathbf{v}}{dt} = \omega \times \frac{d\mathbf{r}}{dt} = \omega \times \mathbf{v}, \quad (5.58)$$

ya que $d\mathbf{r}/dt = \mathbf{v}$. Usando la ec. (5.48) nuevamente, podemos escribir la aceleración en la forma alterna

$$\mathbf{a} = \boldsymbol{\omega} \times (\boldsymbol{\omega} \times \mathbf{r}). \quad (5.59)$$

Como el movimiento circular es uniforme, la aceleración dada por la ec. (5.58) o (5.59) debe ser la aceleración centrípeta. Esto puede verificarse fácilmente. Refiriéndose a la Fig. 5-24, vemos que el vector $\boldsymbol{\omega} \times \mathbf{v}$ señala hacia el centro del círculo, y su magnitud es $|\boldsymbol{\omega} \times \mathbf{v}| = \omega v = \omega^2 R$, ya que $\boldsymbol{\omega}$ y \mathbf{v} son perpendiculares y $v = \omega R$. Este valor coincide con nuestro resultado previo (5.57).

EJEMPLO 5.11. La tierra rota uniformemente con respecto a su eje con una velocidad angular $\omega = 7,292 \times 10^{-5} \text{ s}^{-1}$. Encontrar, en función de la latitud, la velocidad y la aceleración de un punto sobre la superficie terrestre.

Solución: Debido al movimiento rotacional de la tierra, todos los puntos sobre su superficie se mueven con movimiento circular uniforme. La latitud del punto A (Fig. 5-25) se define como el ángulo λ que el radio $r = CA$ forma con el radio CD situado en el ecuador. Cuando la tierra gira alrededor del eje NS, un punto tal como A describe un círculo de centro B y radio $R = AB$ tal que

$$R = r \cos \lambda.$$

La velocidad de un punto sobre la superficie de la tierra es tangente al círculo, y es por tanto paralela al ecuador. Su magnitud, por la ec. (5.47) es

$$v = \omega R = \omega r \cos \lambda.$$

La aceleración a es centrípeta porque el movimiento es uniforme, y está dirigida hacia B. Su magnitud, por la ec. (5.57), es

$$a = \omega^2 R = \omega^2 r \cos \lambda. \quad (5.60)$$

Introduciendo los valores de la velocidad angular ($\omega = 7,292 \times 10^{-5} \text{ s}^{-1}$) y el radio de la tierra ($r = 6,35 \times 10^6 \text{ m}$), tenemos

$$v = 459 \cos \lambda \text{ m s}^{-1},$$

y la aceleración es

$$a = 3,34 \times 10^{-3} \cos \lambda \text{ m s}^{-2}. \quad (5.61)$$

El valor máximo de v ocurre en el ecuador, para el cual $v = 459 \text{ m s}^{-1}$ ó 1652 km hr^{-1} o cerca de 1030 mi hr^{-1} . Nosotros no sentimos los efectos de esta velocidad tan grande, porque siempre hemos estado moviéndonos a dicha velocidad y nuestros cuerpos y sentidos se han acostumbrado a ella. Pero notaríamos inmediatamente un cambio en ella. Similarmente, el máximo valor de la aceleración es $3,34 \times 10^{-3} \text{ m s}^{-2}$, el cual es alrededor del 0,3 % de la aceleración debida a la gravedad.

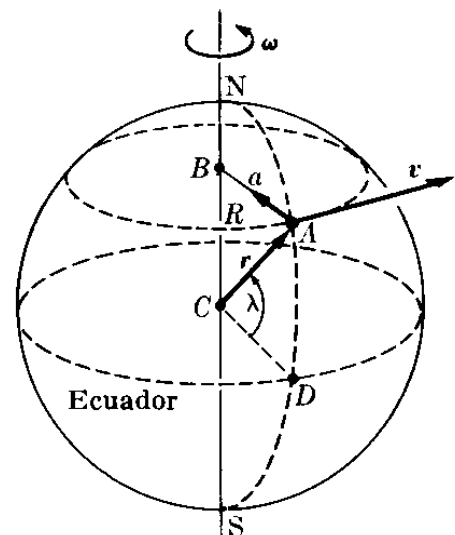


Fig. 5-25. Velocidad y aceleración de un punto sobre la tierra.

5.11 Movimiento curvilíneo general en un plano

Considerar la Fig. 5.26, en la cual una partícula describe una trayectoria curvilínea en un plano. Cuando se encuentra en A , su velocidad está dada por $\mathbf{v} = d\mathbf{r}/dt$. Usando los vectores unitarios \mathbf{u}_r (paralelo a \mathbf{r}) y \mathbf{u}_θ (perpendicular a \mathbf{r}), podemos escribir $\mathbf{r} = u_r r$. Por consiguiente

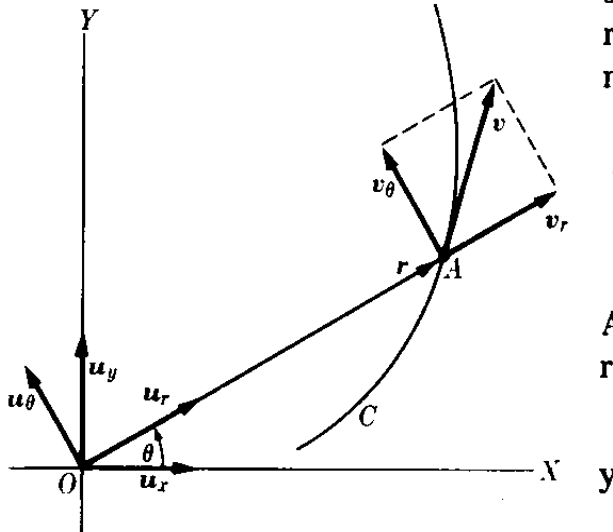


Figura 5-26

$\mathbf{v} = \frac{d\mathbf{r}}{dt} = \frac{d}{dt} (u_r r) = u_r \frac{dr}{dt} + \frac{du_r}{dt} r.$

(5.62)

Ahora, usando las componentes rectangulares de los vectores unitarios,

$$u_r = u_x \cos \theta + u_y \sin \theta$$

$$u_\theta = -u_x \sin \theta + u_y \cos \theta,$$

vemos que

$$\frac{du_r}{dt} = -u_x \sin \theta \frac{d\theta}{dt} + u_y \cos \theta \frac{d\theta}{dt} = u_\theta \frac{d\theta}{dt},$$

y por consiguiente podemos escribir la velocidad de la partícula como

$$\mathbf{v} = u_r \frac{dr}{dt} + u_\theta r \frac{d\theta}{dt}. \tag{5.63}$$

La primera parte de esta ecuación [$u_r(dr/dt)$] es un vector paralelo a \mathbf{r} y se llama la *velocidad radial*; es debida al cambio en la distancia r de la partícula del punto O . La segunda parte [$u_\theta r(d\theta/dt)$] es un vector perpendicular a \mathbf{r} y es debido al cambio en la dirección de \mathbf{r} , o la rotación de la partícula alrededor de O ; se denomina la *velocidad transversal*. Esto es

$$v_r = \frac{dr}{dt}, \quad v_\theta = r \frac{d\theta}{dt} = \omega r, \tag{5.64}$$

ya que $\omega = d\theta/dt$ es la velocidad angular en este caso. En el movimiento circular no hay velocidad radial porque el radio es constante; esto es, $dr/dt = 0$. La velocidad es enteramente transversal, como podemos ver comparando la ec. (5.45) con la segunda relación en la ec. (5.64).

Bibliografía

1. "The Perception of Motion", H. Wallach. *Sci. Am.*, julio de 1959, pág. 56
2. "Aristotle's Notion of Speed", R. Seeger. *Am. J. Phys.* **31**, 138 (1963)
3. *Mechanics*, Keith R. Symon. Reading, Mass.: Addison-Wesley, 1960, secciones 1-2, 3-4, 3-5 y 3-11
4. *Physical Mechanics*, Robert B. Lindsay. New York: Van Nostrand, 1961, secciones 1-4 y 1-5, caps. 2 y 3
5. *Introduction to Engineering Mechanics*, John V. Huddleston. Reading, Mass.: Addison-Wesley, 1961, cap. 5, secciones 6-5 y 6-6
6. *Vector Mechanics*, D. E. Christie. New York: McGraw-Hill, 1964, cap. 5
7. *The Feynman Lectures on Physics*, vol. I. R. P. Feynman, R. B. Leighton y M. L. Sands. Reading, Mass.: Addison-Wesley, 1963, caps. 5 y 8
8. *Source Book in Physics*, W. F. Magie. Cambridge, Mass.: Harvard University Press, 1963, pág. 1 (Galileo); pág. 50 (Descartes); pág. 51 (Leibniz); pág. 55 (d'Alembert)
9. *Foundations of Modern Physical Science*, Gerald Holton y D. H. D. Roller. Reading, Mass.: Addison-Wesley, 1958, caps. 1, 2 y 3

Problemas

5.1 Un electrón incide sobre una pantalla de televisión con una velocidad de $3 \times 10^6 \text{ m s}^{-1}$. Suponiendo que ha sido acelerado desde el reposo a través de una distancia de 0,04 m, encontrar su aceleración promedio.

5.2 Un cuerpo se mueve con una velocidad inicial de 3 m s^{-1} , y una aceleración constante de 4 m s^{-2} en la misma dirección que la de la velocidad. ¿Cuál es la velocidad del cuerpo y la distancia recorrida al final de 7 s? Resolver el mismo problema para un cuerpo cuya aceleración tiene dirección opuesta de la velocidad. Escribir la expresión del desplazamiento en función del tiempo.

5.3 Un aeroplano, al partir, recorre 600 m, en 15 s. Suponiendo una aceleración constante calcular la velocidad de partida. Calcular también la aceleración en m s^{-2} .

5.4 Un automóvil, que parte del reposo, alcanza una velocidad de 60 km hr^{-1} en 15 s. (a) Calcular la aceleración promedio en m min^{-2} y la distancia recorrida. (b) Suponiendo que la aceleración es constante, ¿cuántos segundos

más le tomará al auto para alcanzar los 80 km hr^{-1} ? ¿Cuál ha sido la distancia total recorrida?

5.5 Un auto parte del reposo y se desplaza con una aceleración de 1 m s^{-2} durante 1 s. Luego se apaga el motor y el auto desacelera debido a la fricción, durante 10 s a un promedio de 5 cm s^{-2} . Entonces se aplican los frenos y el auto se detiene en 5 segundos más. Calcular la distancia total recorrida por el auto. Hacer un gráfico de x , v y a contra t .

5.6 Un cuerpo que se mueve con movimiento rectilíneo uniformemente acelerado viaja 55 pies en 2 s. Durante los próximos 2 s, cubre 77 pies. Calcular la velocidad inicial del cuerpo y su aceleración. ¿Qué distancia recorrerá en los próximos 4 s?

5.7 Un auto viaja a lo largo de la línea OX con movimiento uniformemente acelerado. En los tiempos t_1 y t_2 , sus posiciones son x_1 y x_2 , respectivamente. Demostrar que su aceleración es $a = 2(x_2 t_1 - x_1 t_2) / t_1 t_2 (t_2 - t_1)$.

5.8 Un auto parte del reposo y se mueve con una aceleración de 4 m s^{-2}

y viaja durante 4 s. Durante los próximos 10 s se mueve con movimiento uniforme. Se aplican luego los frenos y el auto desacelera a razón de 8 m s^{-2} hasta que se detiene. Hacer un gráfico de la velocidad contra el tiempo y demostrar que el área comprendida entre la curva y el eje del tiempo mide la distancia total recorrida.

5.9 Un auto está esperando que cambie la luz roja. Cuando la luz cambia a verde, el auto acelera uniformemente durante 6 s a razón de 2 m s^{-2} , después de lo cual se mueve con velocidad constante. En el instante que el auto comienza a moverse, un camión que se mueve en la misma dirección con movimiento uniforme de 10 m s^{-1} , lo pasa. ¿En qué tiempo, y a qué distancia se encontrarán nuevamente el auto y el camión?

5.10 Un automóvil se está moviendo a una velocidad de 45 km hr^{-1} cuando una luz roja se enciende en una intersección. Si el tiempo de reacción del conductor es de 0,7 s, y el auto desacelera a razón de 7 m s^{-2} tan pronto el conductor aplica los frenos, calcular qué distancia recorrerá el auto desde el instante en que el conductor nota la luz roja hasta que el auto se detiene. "Tiempo de reacción" es el intervalo entre el tiempo en que el conductor nota la luz y el tiempo que aplica los frenos.

5.11 Dos autos, *A* y *B*, están viajando en la misma dirección con velocidades v_A y v_B , respectivamente. Cuando el auto *A* se encuentra a una distancia d detrás del auto *B*, se aplican los frenos de *A*, causando una desaceleración a . Demostrar que a fin de que haya un choque entre *A* y *B*, es necesario que $v_A - v_B > \sqrt{2ad}$.

5.12 Dos autos, *A* y *B*, se mueven en la misma dirección. Cuando $t = 0$, sus velocidades respectivas son 1 pie s^{-1} y 3 pies s^{-1} , y sus respectivas aceleraciones son 2 pies s^{-2} y 1 pie s^{-2} . Si el auto *A* se encuentra 1,5 pies delante del auto *B* cuando $t = 0$, calcular cuándo se encontrarán lado a lado.

5.13 Un cuerpo se está moviendo a lo largo de una recta de acuerdo a la

ley $x = 16t - 6t^2$, donde x se mide en metros y t en segundos. (a) Encontrar la posición del cuerpo cuando $t = 1 \text{ s}$. (b) ¿Para qué tiempos el cuerpo pasa por el origen? (c) Calcular la velocidad promedio para el intervalo de tiempo $0 < t < 2 \text{ s}$. (d) Encontrar la expresión general de la velocidad promedio en el intervalo $t_0 < t < (t_0 + \Delta t)$. (e) Calcular la velocidad en cualquier instante. (f) Calcular la velocidad instantánea para $t = 0$. (g) ¿Para qué tiempos y posiciones estará el cuerpo estacionario? (h) Encontrar la expresión general de la aceleración promedio para el intervalo de tiempo $t_0 < t < (t_0 + \Delta t)$. (i) Encontrar la expresión general de la aceleración instantánea en cualquier instante. (j) ¿Para qué tiempos es la aceleración instantánea cero? (k) Representar en un conjunto simple de ejes x contra t , v contra t , y a contra t . (l) ¿Para qué tiempo(s) el movimiento es acelerado y para qué tiempo(s) es retardado?

5.14 Un cuerpo se mueve a lo largo de una recta de acuerdo a la ley $v = t^3 + 4t^2 + 2$. Si $x = 4$ pies cuando $t = 2 \text{ s}$, encontrar el valor de x cuando $t = 3 \text{ s}$. Encontrar también su aceleración.

5.15 La aceleración de un cuerpo que se mueve a lo largo de una línea recta está dada por $a = 4 - t^2$, donde a se da en m s^{-2} y t en segundos. Encontrar las expresiones de la velocidad y el desplazamiento en función del tiempo, suponiendo que para $t = 3 \text{ s}$, $v = 2 \text{ m s}^{-1}$ y $x = 9 \text{ m}$.

5.16 Un cuerpo se mueve a lo largo de una recta. Su aceleración está dada por $a = -2x$, donde x está en pies y a está en pies s^{-2} . Encontrar la relación entre la velocidad y la distancia, suponiendo que cuando $x = 0$, $v = 4 \text{ pies s}^{-1}$.

5.17 La aceleración de un cuerpo que se mueve a lo largo de una línea recta está dada por $a = -Kv^2$, donde K es una constante y suponiendo que cuando $t = 0$, $v = v_0$. Encontrar la velocidad y el desplazamiento en función del tiempo. Encontrar también x en función de t y v en función de x .

5.18 Para un cuerpo en movimiento rectilíneo cuya aceleración está dada por $a = 32 - 4v$ (las condiciones iniciales

son $x = 0$ y $v = 4$ cuando $t = 0$), encontrar v en función de t , x en función de t , y x en función de v .

5.19 La posición de un cuerpo en movimiento en función del tiempo se presenta en la Fig. 5-27. Indicar (a) dónde el movimiento es en la dirección positiva y negativa de las X . (b) Cuándo el movimiento es acelerado o retardado. (c) Cuándo el cuerpo pasa por el origen, y (d) cuándo la velocidad es cero. Hacer también un esquema de la velocidad y la aceleración en función del tiempo. Estimar del gráfico la velocidad promedio entre (a) $t = 1$ s y $t = 3$ s, (b) $t = 1$ s y $t = 2,2$ s, (c) $t = 1$ s y $t = 1,8$ s.

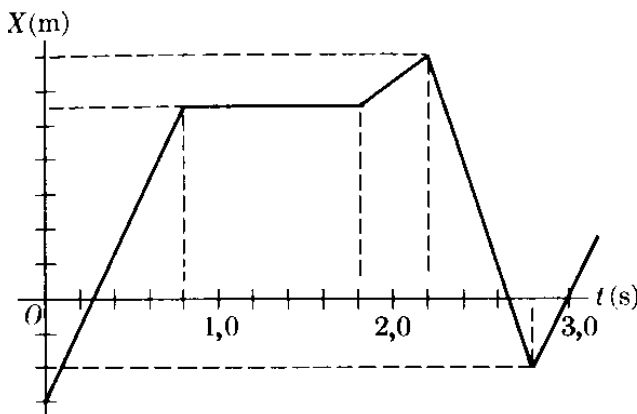


Fig. 5-27. Aceleración debida a la rotación de la tierra.

5.20 Una piedra cae desde un globo que desciende a una velocidad uniforme de 12 m s^{-1} . Calcular la velocidad y la distancia recorrida por la piedra después de 10 s. Resolver el mismo problema para el caso cuando el globo se eleva a la misma velocidad.

5.21 Una piedra se lanza verticalmente hacia arriba con una velocidad de 20 m s^{-1} . ¿Cuándo tendrá una velocidad de 6 m s^{-1} y a qué altura se encontrará?

5.22 Se tira una piedra hacia arriba desde el fondo de un pozo de 88 pies de profundidad con una velocidad inicial de 240 pies s^{-1} . Calcular el tiempo que demorará la piedra en alcanzar el borde del pozo, y su velocidad. Discutir las respuestas posibles.

5.23 Un hombre parado en el techo de un edificio tira una bola verticalmente

hacia arriba con una velocidad de 40 pies s^{-1} . La bola llega al suelo $4,25$ s más tarde. ¿Cuál es la máxima altura alcanzada por la bola? ¿Qué altura tiene el edificio? ¿Con qué velocidad llegará la bola al suelo?

5.24 Un cuerpo que cae recorre 224 pies en el último segundo de su movimiento. Suponiendo que el cuerpo partió del reposo, determinar la altura desde la cual cayó el cuerpo y qué tiempo le tomó llegar al suelo.

5.25 Una piedra es lanzada verticalmente hacia arriba desde el techo de un edificio con una velocidad de $29,4 \text{ m s}^{-1}$. Otra piedra se deja caer 4 s después que se lanza la primera. Demostrar que la primera piedra pasará a la segunda exactamente 4 s después que se soltó la segunda.

5.26 Un cuerpo se deja caer y simultáneamente un segundo cuerpo, se tira hacia abajo con una velocidad inicial de 100 cm s^{-1} . ¿Cuándo será la distancia entre ellos de 18 m?

5.27 Se tiran dos cuerpos verticalmente hacia arriba, con la misma velocidad de salida de 100 m s^{-1} , pero separados 4 s. ¿Qué tiempo transcurrirá desde que se lanzó el primero para que se vuelvan a encontrar?

5.28 Un cuerpo cae libremente. Demostrar que la distancia que recorre durante el n -ésimo segundo es $(n - \frac{1}{2})g$.

5.29 Se deja caer una piedra desde lo alto de un edificio. El sonido de la piedra al chocar con el suelo se escucha $6,5$ s más tarde. Si la velocidad del sonido es de 1120 pies s^{-1} , calcular la altura del edificio.

5.30 Calcular la velocidad angular de un disco que gira con movimiento uniforme $13,2$ radianes cada 6 segundos. Calcular también el período y la frecuencia de rotación.

5.31 ¿Qué tiempo le tomará al disco del problema anterior (a) girar un ángulo de 780° , y (b) dar 12 revoluciones?

5.32 Calcular la velocidad angular de las tres manecillas de un reloj.

5.33 Calcular la velocidad angular, la velocidad lineal, y la aceleración centrípeta de la luna, derivando su res-

puesta del hecho que la luna realiza una revolución completa en 28 días y que la distancia promedio de la tierra a la luna es de $38,4 \times 10^4$ km.

5.34 Encontrar (a) la magnitud de la velocidad y (b) la aceleración centrípeta de la tierra en su movimiento alrededor del sol. El radio de la órbita terrestre es de $1,49 \times 10^{11}$ m y su período de revolución es de $3,16 \times 10^7$ s.

5.35 Encontrar la magnitud de la velocidad y la aceleración centrípeta del sol en su movimiento a través de la Vía Láctea. El radio de la órbita del sol es de $2,4 \times 10^{20}$ m y su período de revolución es de $6,3 \times 10^{16}$ s.

5.36 Una volante cuyo diámetro es de 3 m está girando a 120 rpm. Calcular: (a) su frecuencia, (b) el período, (c) la velocidad angular, y (d) la velocidad lineal de un punto sobre su borde.

5.37 La velocidad angular de un volante aumenta uniformemente de 20 rad s^{-1} a 30 rad s^{-1} en 5 s. Calcular la aceleración angular y el ángulo total recorrido.

5.38 Un volante cuyo diámetro es de 8 pies tiene una velocidad angular que disminuye uniformemente de 100 rpm en $t = 0$, hasta detenerse cuando $t = 4$ s. Calcular las aceleraciones tangencial y normal de un punto situado sobre el borde del volante cuando $t = 2$ s.

5.39 Sobre un electrón cuya velocidad es de $4,0 \times 10^8 \text{ m s}^{-1}$ actúa un campo magnético que lo obliga a describir una trayectoria circular de 3,0 m. Encontrar su aceleración centrípeta.

5.40 Un cuerpo, inicialmente en reposo ($\theta = 0$ y $\omega = 0$ cuando $t = 0$) es acelerado en una trayectoria circular de 1,3 m de radio de acuerdo a la ecuación $\alpha = 120t^2 - 48t + 16$. Encontrar la posición angular y la velocidad angular del cuerpo en función del tiempo, y las componentes tangencial y centrípeta de su aceleración.

5.41 Un punto se mueve en un círculo de acuerdo a la ley $s = t^3 + 2t^2$, donde s se mide en pies a lo largo del círculo y t en segundos. Si la aceleración total del punto es $16\sqrt{2} \text{ pies s}^{-2}$ cuando $t = 2$ s, calcular el radio del círculo.

5.42 Una partícula se está moviendo en un círculo de acuerdo a la ley $\theta = 3t^3 + 2t$ donde θ se mide en radianes y t en segundos. Calcular la velocidad angular y la aceleración angular después de 4 s.

5.43 Una rueda parte del reposo y acelera de tal manera que su velocidad angular aumenta uniformemente a 200 rpm en 6 s. Después de haber estado girando por algún tiempo a esta velocidad, se aplican los frenos y la rueda toma 5 min en detenerse. Si el número total de revoluciones de la rueda es de 3100, calcular el tiempo total de rotación.

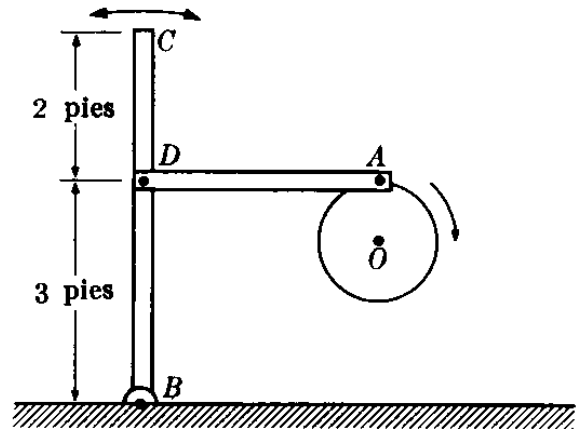


Figura 5-28

5.44 La barra BC de la Fig. 5-28 está oscilando debido a la acción de la barra AD . El punto A está unido al borde de un volante cuyo diámetro es de 9 pulgadas y el cual está girando a una velocidad angular de 60 rpm y a una aceleración angular de 6 rad s^{-2} . Calcular (a) la velocidad lineal en el punto D , (b) la velocidad angular de BC , (c) las aceleraciones tangencial y normal del punto C , (d) la aceleración angular de BC , (e) la aceleración tangencial en D .

5.45 Un volante de 4 pies de radio está girando con respecto a un eje horizontal mediante una cuerda enrollada en su borde y con un peso en su extremo. Si la distancia vertical recorrida por el peso está dada por la ecuación $x = 40t^2$, donde x se mide en pies y t en segundos, calcular la velocidad angular y la aceleración angular del volante en cualquier instante.

5.46 La posición angular de una partícula que se mueve a lo largo de la circunferencia de un círculo de 5 pies de radio está dada por la expresión $\theta = 3t^2$, donde θ se da en radianes y t en segundos. Calcular las aceleraciones tangencial, normal, y total de la partícula cuando $t = 0,5$ s.

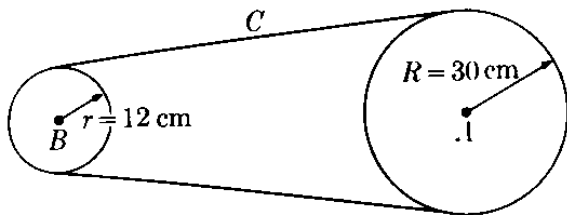


Figura 5-29

5.47 La rueda A (Fig. 5-29) cuyo radio tiene 30 cm parte del reposo y aumenta su velocidad angular uniformemente a razón de $0,4\pi$ rad s^{-1} . La rueda transmite su movimiento a la rueda B mediante la correa C. Obtener una relación entre las aceleraciones angulares y los radios de las dos ruedas. Encontrar el tiempo necesario para que la rueda B alcance una velocidad angular de 300 rp minuto.

5.48 Una bola se está moviendo hacia el norte a 300 cm s^{-1} cuando se le aplica una fuerza durante 40 s, dando lugar a una aceleración hacia el este de 10 cm s^{-2} , después de lo cual se quita la fuerza. Determinar (a) la magnitud y dirección de la velocidad final de la bola, (b) la ecuación de su trayectoria, (c) su distancia del punto de partida, (d) su desplazamiento del punto de partida.

5.49 Un tren se está moviendo a 72 km hr^{-1} cuando una linterna que está colgando en el extremo del tren a $4,9$ m sobre el piso, se suelta. Calcular la distancia recorrida por el tren en el tiempo que demora la lámpara en caer al suelo. ¿Dónde cae la lámpara con respecto al tren y a los rieles? ¿Cuál es la trayectoria relativa al tren y cuál a los rieles?

5.50 Un auto está viajando en una curva plana tal que sus coordenadas rectangulares, en función del tiempo, están dadas por $x = 2t^3 - 3t^2$, $y =$

$t^2 - 2t + 1$. Suponiendo que t está dado en segundos y las coordenadas en metros, calcular (a) la posición del auto cuando $t = 1$ s, (b) las componentes rectangulares de la velocidad en cualquier instante, (c) las componentes rectangulares de la velocidad cuando $t = 1$ s, (d) la velocidad en cualquier instante, (e) la velocidad cuando $t = 0$ s, (f) el (los) tiempo(s) cuando la velocidad es cero, (g) las componentes rectangulares de la aceleración en cualquier instante, (h) las componentes rectangulares de la aceleración cuando $t = 1$ s, (i) la aceleración en cualquier instante, (j) la aceleración cuando $t = 0$ s, (k) el (los) tiempo(s) cuando la aceleración es paralela al eje Y.

5.51 Un jugador de beisbol golpea la bola de modo que adquiere una velocidad de 48 pies s^{-1} en un ángulo de 30° sobre la horizontal. Un segundo jugador, parado a 100 pies del bateador y en el mismo plano de la trayectoria de la bola, comienza a correr en el mismo instante en que el primero golpea la bola. Calcular su velocidad mínima si él puede alcanzarla a 8 pies sobre el suelo y considerando que la bola se encontraba a 3 pies de altura cuando recibió el golpe. ¿Qué distancia tuvo que correr el segundo jugador?

5.52 Las coordenadas de una partícula en movimiento están dadas por $x = t^2$, $y = (t - 1)^2$. Encontrar su velocidad promedio y aceleración en el intervalo de tiempo entre t y $t + \Delta t$. Aplicar los resultados para el caso cuando $t = 2$ s y $\Delta t = 1$ s y comparar con los valores de la velocidad y aceleración para $t = 2$ s. Representar todos los vectores que intervienen.

5.53 La posición de una partícula en el tiempo t está dada por $x = A \sin \omega t$. Encontrar su velocidad y aceleración en función de t y de x .

5.54 Un punto se está moviendo con velocidad constante de 3 pies s^{-1} . La velocidad tiene una dirección tal que hace un ángulo de $(\pi/2)t$ radianes con el eje positivo de las X. Si $x = y = 0$ cuando $t = 0$, encontrar la ecuación de la trayectoria de la partícula.

5.55 Las coordenadas de un cuerpo en movimiento son $x = t^2$, $y = (t - 1)^2$.

- (a) Encontrar la ecuación Cartesiana de la trayectoria. (*Ayuda*: Eliminar t de las ecuaciones.) (b) Representar la trayectoria. (c) ¿Cuándo se tiene la velocidad mínima? (d) Encontrar las coordenadas cuando la velocidad es 10 pies s^{-1} . (e) Calcular las aceleraciones tangencial y normal en cualquier instante. (f) Calcular las aceleraciones tangencial y normal cuando $t = 1 \text{ s}$.
- 5.56 Una partícula se está moviendo a lo largo de una parábola $y = x^2$ de modo que en cualquier instante $v_x = 3 \text{ pies s}^{-1}$. Calcular la magnitud y la dirección de la velocidad y la aceleración de la partícula en el punto $x = \frac{2}{3} \text{ pie}$.
- 5.57 Las coordenadas de un cuerpo en movimiento son $x = 2 \text{ sen } \omega t$, $y = 2 \text{ cos } \omega t$. (a) Encontrar la ecuación Cartesiana de la trayectoria. (b) Calcular el valor de la velocidad en cualquier instante. (c) Calcular las componentes tangencial y normal de la aceleración en cualquier instante. Identificar el tipo de movimiento descrito por las ecuaciones expuestas.
- 5.58 Si las coordenadas de un cuerpo en movimiento son $x = at$, $y = b \text{ sen } at$, demostrar que el valor de la aceleración es proporcional a la distancia, entre el cuerpo y el eje X . Hacer un gráfico de la trayectoria.
- 5.59 Un punto se mueve en el plano XY de tal manera que $v_x = 4t^3 + 4t$, $v_y = 4t$. Si la posición del punto es $(1, 2)$ cuando $t = 0$, encontrar la ecuación Cartesiana de la trayectoria.
- 5.60 Una partícula se mueve en el plano XY de acuerdo a la ley $a_x = -4 \text{ sen } t$, $a_y = 3 \text{ cos } t$. Si cuando $t = 0$, $x = 0$, $y = 3$, $v_x = 4$, $v_y = 0$: Encontrar (a) la ecuación de la trayectoria y (b) calcular el valor de la velocidad cuando $t = \pi/4 \text{ s}$.
- 5.61 Un proyectil es disparado con una velocidad de 600 m s^{-1} haciendo un ángulo de 60° con la horizontal. Calcular (a) el alcance horizontal, (b) la altura máxima, (c) la velocidad y altura después de 30 s , (d) la velocidad y el tiempo cuando el proyectil se encuentra a 10 km de altura.
- 5.62 Un avión bombardero está volando horizontalmente a una altura de $1,2 \text{ km}$ con una velocidad de 180 km hr^{-1} . (a) ¿Cuánto tiempo antes de que el avión esté sobre el blanco debe dejar caer la bomba? (b) ¿Cuál es la velocidad de la bomba al llegar al suelo? (c) ¿Cuál es la velocidad de la bomba 10 s después de soltarla? (d) ¿Cuál es la velocidad de la bomba cuando se encuentra a 200 m de altura y cuando llega al suelo? (e) ¿Cuál es el ángulo que forma con el eje horizontal la velocidad de la bomba al caer al suelo? (f) ¿Cuál es la distancia horizontal cubierta por la bomba?
- 5.63 Un proyectil es disparado haciendo un ángulo de 35° . Llega al suelo a una distancia de 4 km del cañón. Calcular (a) la velocidad inicial, (b) el tiempo de vuelo, (c) la máxima altura, (d) la velocidad en el punto de máxima altura.
- 5.64 Un cañón está situado en lo alto de un arrecife a una altura de 400 pies . Dispara un proyectil con una velocidad de 786 pies s^{-1} haciendo un ángulo de 30° sobre la horizontal. Calcular el alcance (distancia horizontal desde la base del arrecife) del cañón. Si un auto se dirige directamente al arrecife a una velocidad de 60 mi hr^{-1} a lo largo de un camino horizontal, ¿a qué distancia debe estar el auto del arrecife para sentir el impacto del proyectil? Repetir el problema para un disparo bajo la horizontal. Repetir el problema cuando el auto se aleja del arrecife.
- 5.65 Un cañón está colocado en la base de un cerro cuya pendiente hace un ángulo ϕ con la horizontal. Si el cañón hace un ángulo α con la horizontal y dispara un proyectil con velocidad v_0 , encontrar la distancia, medida a lo largo del cerro, a la cual caerá el proyectil.
- 5.66 Un aeroplano está volando horizontalmente a una altura h con velocidad v . En el instante que el aeroplano está directamente sobre un cañón antiaéreo, el cañón dispara al aeroplano. Calcular la velocidad mínima v_0 y el ángulo de apunte α que requiere el proyectil para darle al aeroplano.
- 5.67 Una ametralladora dispara una bala con una velocidad de 650 pies s^{-1} .

Determinar los ángulos bajo los cuales la bala alcanzará un blanco situado a 450 pies de distancia y 18 pies de alto.

5.68 Encontrar el radio de curvatura en el punto más alto de la trayectoria de un proyectil disparado haciendo un ángulo inicial α con la horizontal.

5.69 Un cazador apunta a una ardilla que se encuentra en la rama de un árbol. En el momento que él dispara su rifle la ardilla se deja caer de la rama. Demostrar que la ardilla no debió moverse si deseaba seguir viviendo.

5.70 Un aeroplano vuela horizontalmente a una altura de 1 km y con una velocidad de 200 km hr⁻¹. Deja caer una bomba que debe dar en un barco que viaja en la misma dirección a una velocidad de 20 km hr⁻¹. Demostrar que la bomba debe dejarse caer cuando la distancia horizontal entre el aeroplano y el barco es de 715 m. Resolver el mismo problema para el caso en el cual el barco se está moviendo en la dirección opuesta.

5.71 Demostrar que para un movimiento plano bajo aceleración constante \mathbf{a} , se cumple la siguiente relación:

$$v^2 = v_0^2 + 2\mathbf{a} \cdot (\mathbf{r} - \mathbf{r}_0)$$

y

$$\mathbf{r} = \frac{1}{2}(\mathbf{v} + \mathbf{v}_0)t + \mathbf{r}_0.$$

5.72 Un disco de radio R rueda con velocidad constante v_0 a lo largo de un plano horizontal. Demostrar que la posi-

ción de cualquier punto sobre su borde está dado por las ecuaciones $x = R(\omega t - \sin \omega t)$ e $y = R(1 - \cos \omega t)$, donde $\omega = v_0/R$ es la velocidad angular del disco y t se mide desde el instante en que el punto se encuentra en contacto con el plano. Encontrar también las componentes de la velocidad y la aceleración del punto.

5.73 Un disco de radio R rueda a lo largo de un plano horizontal. Demostrar que en cada instante la velocidad de cada punto es perpendicular a la línea que une el punto con el punto de contacto del disco y el plano. Si ρ es la distancia entre estos puntos, demostrar que la magnitud de la velocidad del punto que se mueve es $\omega\rho$. ¿Qué conclusiones obtiene usted de estos resultados?

5.74 Usando el método explicado en la sección 5.11 demostrar que

$$d\mathbf{u}_\theta/dt = -\mathbf{u}_r d\theta/dt.$$

5.75 Demostrar que las componentes de la aceleración a lo largo de los vectores unitarios \mathbf{u}_r y \mathbf{u}_θ (Fig. 5-26) son

$$a_r = \frac{d^2r}{dt^2} - r \left(\frac{d\theta}{dt} \right)^2, \quad a_\theta = 2 \frac{dr}{dt} \frac{d\theta}{dt} + r \frac{d^2\theta}{dt^2}.$$

[Ayuda: Usar la expresión (5.63) de la velocidad y tomar en cuenta los valores de $d\mathbf{u}_r/dt$ y $d\mathbf{u}_\theta/dt$]

MOVIMIENTO RELATIVO

6.1 Introducción

6.2 Velocidad relativa

6.3 Movimiento relativo de traslación uniforme

6.4 Movimiento relativo rotacional uniforme

6.5 Movimiento relativo con respecto a la tierra

6.6 Transformación de Lorentz

6.7 Transformación de velocidades

6.8 Consecuencias de la transformación de Lorentz

6.1 Introducción

En el capítulo anterior indicamos que el movimiento es un concepto relativo porque debe siempre referirse a un sistema particular de referencia, escogido por el observador. Como diferentes observadores pueden utilizar sistemas de referencias distintos, es importante conocer la forma en que están relacionadas las observaciones hechas por diferentes observadores. Por ejemplo, la mayor parte de las observaciones hechas en la tierra están referidas a un sistema de referencia situado en ella, y por lo tanto, moviéndose con la tierra. Los astrónomos aún prefieren referir el movimiento de un cuerpo celeste a las llamadas *estrellas fijas*. En física atómica el movimiento de los electrones se determina con respecto al núcleo. Un experimentador usualmente escoge un sistema de referencia en el cual la toma de los datos y el análisis se realizan más fácilmente.

La posibilidad de definir un *sistema absoluto* de referencia en reposo relativo con respecto al espacio *vacío* es un asunto que ha sido discutido durante siglos por físicos y filósofos. Cuando se supuso que el espacio vacío estaba "lleno" de una sustancia imaginaria llamada *éter*, con propiedades algo contradictorias e imposibles, el sistema absoluto de referencia se definió como aquel que se encontraba en reposo con respecto al éter. Sin embargo, una vez que la gente descartó la idea artificial e innecesaria del éter, se hizo imposible definir tal sistema absoluto, ya que en el espacio no hay elementos que puedan servir como puntos de referencia. Como veremos en este capítulo, este asunto no tiene en la actualidad mayor importancia.

6.2 Velocidad relativa

Consideremos dos objetos A y B y un observador O , utilizando como sistema de referencia los ejes XYZ (Fig. 6-1). Las velocidades de A y B con respecto a O son

$$\mathbf{V}_A = \frac{d\mathbf{r}_A}{dt}, \quad \mathbf{V}_B = \frac{d\mathbf{r}_B}{dt}. \quad (6.1)$$

Las velocidades de B con respecto a A y de A con respecto a B están definidas por

$$\mathbf{V}_{BA} = \frac{d\mathbf{r}_{BA}}{dt}, \quad \mathbf{V}_{AB} = \frac{d\mathbf{r}_{AB}}{dt}, \quad (6.2)$$

donde

$$\begin{aligned} \mathbf{r}_{BA} &= \overrightarrow{AB} = \mathbf{r}_B - \mathbf{r}_A, \\ \mathbf{r}_{AB} &= \overrightarrow{BA} = \mathbf{r}_A - \mathbf{r}_B. \end{aligned} \quad (6.3)$$

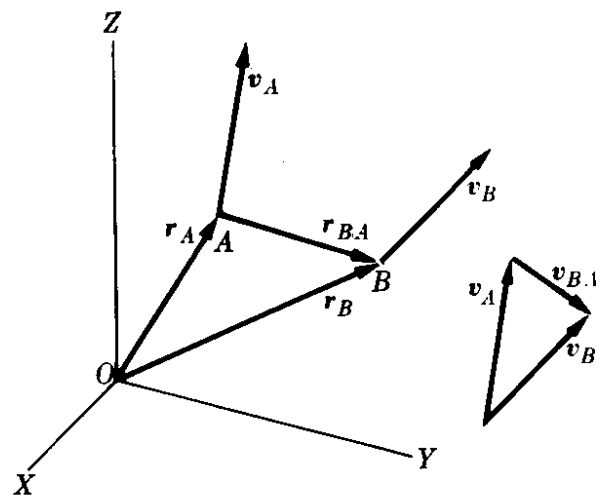


Fig. 6-1. Definición de velocidad relativa.

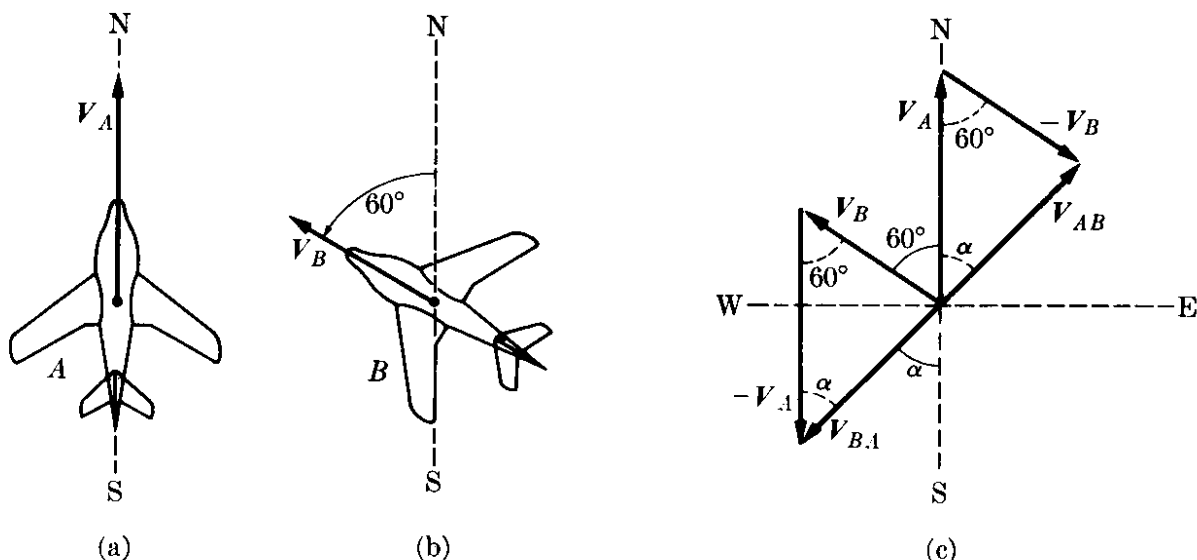


Figura 6-2

Nótese que, considerando $\mathbf{r}_{AB} = -\mathbf{r}_{BA}$, también tenemos que

$$\mathbf{V}_{BA} = -\mathbf{V}_{AB}. \quad (6.4)$$

En otras palabras, la velocidad de B con respecto a A es igual y opuesta a la velocidad de A con respecto a B . Derivando la ec. (6.3) con respecto al tiempo, resulta:

$$\frac{d\mathbf{r}_{BA}}{dt} = \frac{d\mathbf{r}_B}{dt} - \frac{d\mathbf{r}_A}{dt}, \quad \frac{d\mathbf{r}_{AB}}{dt} = \frac{d\mathbf{r}_A}{dt} - \frac{d\mathbf{r}_B}{dt},$$

o, usando las ecs. (6.1) y (6.2), tenemos

$$\mathbf{V}_{BA} = \mathbf{V}_B - \mathbf{V}_A, \quad \mathbf{V}_{AB} = \mathbf{V}_A - \mathbf{V}_B. \quad (6.5)$$

Por consiguiente, para obtener la velocidad relativa de dos cuerpos, se restan sus velocidades con respecto al observador. Derivando nuevamente la ec. (6.5), encontramos que

$$\frac{d\mathbf{V}_{BA}}{dt} = \frac{d\mathbf{V}_B}{dt} - \frac{d\mathbf{V}_A}{dt},$$

con una expresión similar para $d\mathbf{V}_{AB}/dt$. El primer término se denomina la aceleración de B con respecto a A , y se designa por \mathbf{a}_{BA} . Los otros términos son las aceleraciones de B y de A con respecto a O , respectivamente. Luego

$$\mathbf{a}_{BA} = \mathbf{a}_B - \mathbf{a}_A \quad \text{y} \quad \mathbf{a}_{AB} = \mathbf{a}_A - \mathbf{a}_B. \quad (6.6)$$

EJEMPLO 6.1. Un aeroplano A (Fig. 6-2) vuela hacia el Norte a 300 millas por hora con respecto a la tierra. Simultáneamente otro avión B vuela en la dirección $N 60^\circ W$ a 200 millas por hora con respecto a la tierra. Encontrar la velocidad de A con respecto a B y de B con respecto a A .

Solución: En la Fig. 6-2, las velocidades de los aviones A y B con respecto a la tierra se han representado a la izquierda. A la derecha tenemos la velocidad de A con respecto a B, esto es, $V_{AB} = V_A - V_B$ y de B con respecto a A, esto es $V_{BA} = V_B - V_A$. Podemos notar que $V_{AB} = -V_{BA}$, en concordancia con la ec. (6.4).

Para calcular V_{AB} , usamos la ec. (3.6), notando que el ángulo θ entre V_A y V_B es de 60° . Así

$$V_{AB} = \sqrt{300^2 + 200^2 - 2 \times 300 \times 200 \times \cos 60^\circ} = 264,6 \text{ mi hr}^{-1}.$$

Para obtener la dirección de V_{AB} , usamos la ley de los senos ec. (3.4),

$$\frac{V_B}{\sin \alpha} = \frac{V_{AB}}{\sin 60^\circ} \quad \text{ó} \quad \sin \alpha = \frac{V_B \sin 60^\circ}{V_{AB}} = 0,654,$$

obteniéndose $\alpha = 40,7^\circ$. Entonces, a un pasajero en el avión B le parece como si el avión A se desplazara a 264 millas/hr en la dirección N $40,7^\circ$ E. La velocidad relativa V_{BA} tiene la misma magnitud 264,6 mi/hr pero en la dirección opuesta, S $40,7^\circ$ W.

6.3 Movimiento relativo de traslación uniforme

Consideremos dos observadores O y O' que se mueven, uno con respecto al otro, con movimiento de traslación uniforme. Esto es, los observadores no rotan uno con respecto al otro. Por ello, el observador O ve al observador O' moviéndose con velocidad v , mientras que O' ve a O moviéndose con velocidad $-v$. Estamos interesados en comparar sus descripciones del movimiento de un objeto, como, por ejemplo, cuando un observador se encuentra sobre la plataforma de una estación de ferrocarril y el otro está situado en un tren que se desplaza en línea recta, y ambos observadores están mirando el vuelo de un avión que pasa por encima de ellos.

Escogemos, por simplicidad, los ejes X y X' a lo largo de la línea del movimiento relativo (Fig. 6-3) y los ejes YZ e Y'Z' paralelos entre sí; los ejes de coordenadas permanecerán siempre paralelos debido a la ausencia de rotación relativa. Supondremos también que para $t = 0$, O y O' coinciden, de modo que si la velocidad relativa v es constante, podemos escribir

$$\vec{OO'} = vt \quad \text{y} \quad v = u_x v.$$

Considerando ahora una partícula en A. De la Fig. 6-3, vemos que $\vec{OA} = \vec{OO'} + \vec{O'A}$ y como $\vec{OA} = r$, $\vec{O'A} = r'$, y $\vec{OO'} = vt$, los vectores posición de A medidos por O y O' están relacionados por

$$r' = r - vt. \quad (6.7)$$

La ecuación vectorial puede expresarse en

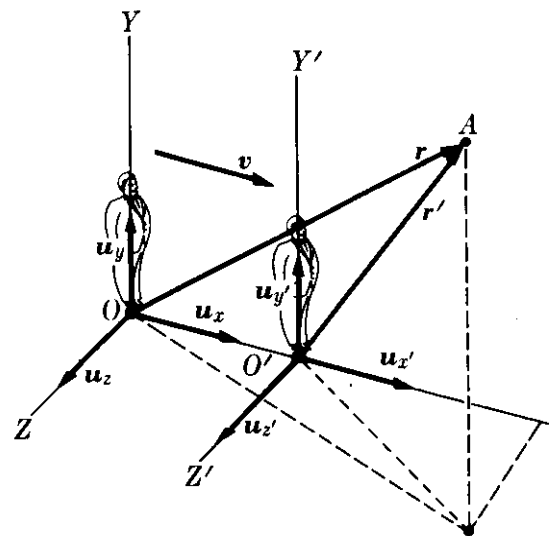


Fig. 6-3. Sistemas de referencia en movimiento relativo de traslación uniforme.

sus tres componentes, tomando en consideración el hecho de que \mathbf{v} es paralela a OX . Por lo tanto

$$x' = x - vt, \quad y' = y, \quad z' = z, \quad t' = t. \quad (6.8)$$

Hemos añadido $t' = t$ a las tres ecuaciones espaciales para dar énfasis al hecho de que estamos suponiendo que los dos observadores están usando el mismo tiempo; esto es, suponemos que las mediciones de tiempo son independientes del movimiento del observador. Esto parece muy razonable, pero es sólo una suposición, que puede ser desvirtuada en forma experimental.

El conjunto de ecs. (6.8) o la simple ecuación vectorial (6.7) combinadas con $t' = t$, son denominadas una *transformación Galileana*.

La velocidad \mathbf{V} de A con respecto a O se define por

$$\mathbf{V} = \frac{d\mathbf{r}}{dt} = u_x \frac{dx}{dt} + u_y \frac{dy}{dt} + u_z \frac{dz}{dt}$$

y la velocidad \mathbf{V}' de A con respecto a O' es

$$\mathbf{V}' = \frac{d\mathbf{r}'}{dt} = u_{x'} \frac{dx'}{dt} + u_{y'} \frac{dy'}{dt} + u_{z'} \frac{dz'}{dt}.$$

Nótese que no escribimos $d\mathbf{r}'/dt'$ debido a que hemos supuesto que $t = t'$ y por lo tanto $d\mathbf{r}'/dt'$ es lo mismo que $d\mathbf{r}'/dt$. Derivando la ec. (6.7) con respecto al tiempo y notando que \mathbf{v} es constante, tenemos

$$\mathbf{V}' = \mathbf{V} - \mathbf{v}, \quad (6.9)$$

o notando que $V_x = dx/dt$, $V'_{x'} = dx'/dt$, etc., podemos separar la ec. (6.9) en sus tres velocidades componentes:

$$V'_{x'} = V_x - v, \quad V'_{y'} = V_y, \quad V'_{z'} = V_z. \quad (6.10)$$

Estas pueden también obtenerse directamente derivando las ecs. (6.8), las ecs. (6.9) o (6.10) dan la regla Galileana para comparar la velocidad de un cuerpo medida por dos observadores en movimiento relativo de traslación. Por ejemplo, si A se mueve paralelamente al eje OX , tenemos simplemente

$$V' = V - v, \quad (6.11)$$

siendo las otras componentes nulas. Pero si A se mueve paralelamente al eje OY , $V_x = V_z = 0$, $V_y = V$, luego $V'_{x'} = -v$ y $V'_{y'} = V$, $V'_{z'} = 0$, de modo que

$$V' = \sqrt{V^2 + v^2}. \quad (6.12)$$

Las aceleraciones de A con respecto a O y O' son $\mathbf{a} = d\mathbf{V}/dt$ y $\mathbf{a}' = d\mathbf{V}'/dt$ respectivamente. Nótese nuevamente que usamos el mismo tiempo t en ambos casos. A partir de la ec. (6.9) notando que $d\mathbf{v}/dt = 0$ ya que \mathbf{v} es constante, obtenemos

$$\frac{d\mathbf{V}}{dt} = \frac{d\mathbf{V}'}{dt} \quad \text{ó} \quad \mathbf{a}' = \mathbf{a}, \quad (6.13)$$

la cual, expresada en coordenadas rectangulares es

$$a'_{x'} = a_x, \quad a'_{y'} = a_y \quad \text{y} \quad a'_{z'} = a_z. \quad \text{Transformación Galileo (6.14)}$$

En otras palabras, ambos observadores miden la misma aceleración. Esto es, *la aceleración de una partícula es la misma para todos los observadores en movimiento relativo de traslación uniforme*. Este resultado nos ofrece un ejemplo de una cantidad física — la aceleración de una partícula — que parece ser independiente del movimiento de un observador; en otras palabras, hemos encontrado que *la aceleración permanece invariante cuando se pasa de un sistema de referencia a otro que se encuentra en movimiento relativo de traslación uniforme*. Es la primera vez que encontramos una cantidad física que permanece invariante bajo una transformación. Más adelante encontraremos otras cantidades físicas que se comportan de la misma manera. Este resultado, como veremos, tiene una profunda influencia en la formulación de las leyes de la física.

EJEMPLO 6.2. La velocidad del sonido en aire quieto a 25°C (67°F) es de 358 m s⁻¹. Encontrar la velocidad medida por un observador que se mueve a 90 km hr⁻¹ (a) alejándose de la fuente, (b) acercándose hacia la fuente, (c) perpendicular a la

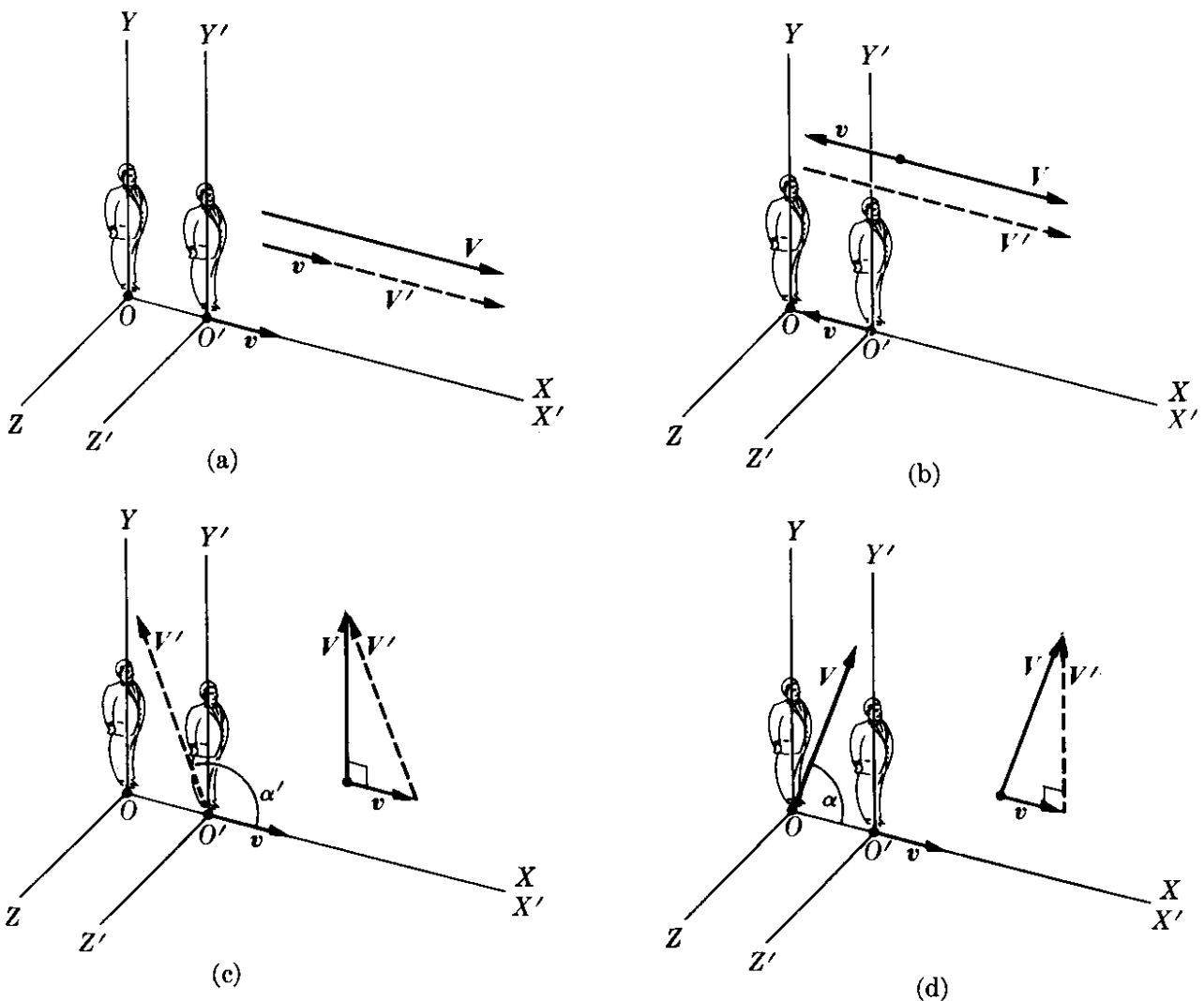


Figura 6-4

dirección de propagación en el aire, (d) en una dirección tal que el sonido parece propagarse perpendicularmente a la dirección del observador. Suponer que la fuente se encuentra en reposo relativo a la tierra.

Solución: Usemos un sistema de referencia XYZ (Fig. 6-4) fijo relativo a la tierra, y por ello en reposo relativo con respecto al aire, y un sistema $X'Y'Z'$ que se mueve con el observador, con los ejes X y X' paralelos a la velocidad del observador, como en la Fig. 6-3. Con respecto a XYZ , la fuente de sonido se encuentra en O , la velocidad del observador O' es $v = 90 \text{ km hr}^{-1} = 25 \text{ m s}^{-1}$, y la velocidad del sonido es $V = 358 \text{ m s}^{-1}$. La velocidad del sonido, con respecto a $X'Y'Z'$ medido por el observador O' es V' . Aplicando la ecuación (6.9) o la (6.10) tenemos para el caso (a) $V' = V - v = 333 \text{ m s}^{-1}$. En el caso (b) notamos que O' se mueve a lo largo de la dirección negativa del eje X . Luego podemos escribir que $v = -u_x v$, transformando la ec. (6.11) en $V' = V + v = 383 \text{ m s}^{-1}$.

Para la situación (c) usamos la ec. (6.12) de modo que $V' = \sqrt{V^2 + v^2} = 358,9 \text{ m s}^{-1}$. Para el observador en movimiento, el sonido parece propagarse en una dirección que hace un ángulo α' con el eje X' tal que

$$\text{tg } \alpha' = \frac{V'_{y'}}{V'_{x'}} = \frac{V}{-v} = -15,32 \quad \text{ó} \quad \alpha' = 93,7^\circ.$$

Finalmente, en el caso (d), la dirección de propagación del sonido en el aire es tal que desde el punto de vista de O' se mueve en la dirección Y' . Por ello $V'_{x'} = 0$, $V'_{y'} = V'$, y $V'_{z'} = 0$. Luego, usando la ec. (6.10) tenemos $0 = V_x - v$ ó $V_x = v$ y $V' = V_y$. Por consiguiente $V^2 = V_x^2 + V_y^2 = v^2 + V'^2$ ó $V' = \sqrt{V^2 - v^2} = 357,1 \text{ m s}^{-1}$. En este caso el sonido se propaga a través del aire quieto en una dirección que hace un ángulo α con el eje X de modo que

$$\text{tg } \alpha = \frac{V_y}{V_x} = \frac{V'}{v} = 14,385 \quad \text{ó} \quad \alpha = 86,0^\circ.$$

6.4 *Movimiento relativo rotacional uniforme*

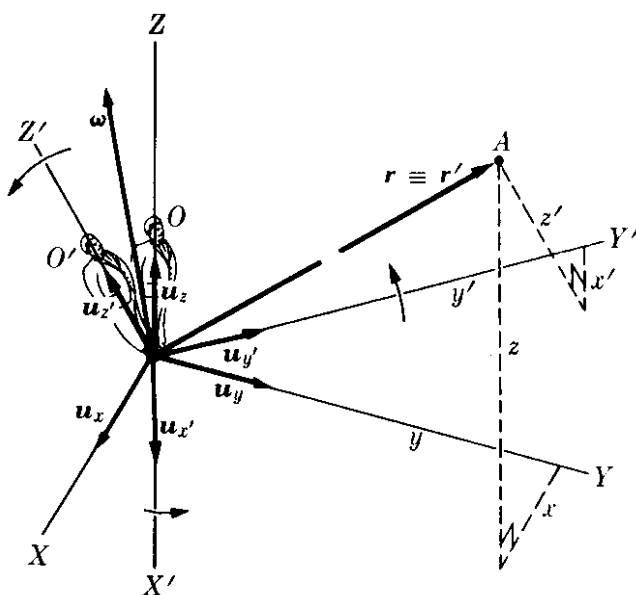


Fig. 6-5. Sistemas de referencia en movimiento relativo de rotación uniforme.

Consideremos ahora dos observadores O y O' que rotan uno con respecto al otro pero sin movimiento de traslación relativo. Por simplicidad supondremos que O y O' se encuentran en la misma región del espacio y que cada uno de ellos usa un sistema de referencia fijo a sí mismo pero con origen común. Por ejemplo, el observador O , quien utiliza el sistema XYZ (Fig. 6-5), nota que el sistema $X'Y'Z'$ fijo a O' está rotando con velocidad angular ω . Para O' , la situación es justamente inversa; O' observa el sistema XYZ rotando con velocidad an-

gular — ω . El vector posición \mathbf{r} de la partícula A referido a XYZ es

$$\mathbf{r} = u_x x + u_y y + u_z z, \quad (6.15)$$

y, por consiguiente, la velocidad de la partícula A medida por O con respecto a su sistema de referencia XYZ es

$$\mathbf{V} = \frac{d\mathbf{r}}{dt} = u_x \frac{dx}{dt} + u_y \frac{dy}{dt} + u_z \frac{dz}{dt}. \quad (6.16)$$

Similarmente, el vector posición de A referido a $X'Y'Z'$ es

$$\mathbf{r} = u_{x'} x' + u_{y'} y' + u_{z'} z', \quad (6.17)$$

donde, debido a que los orígenes coinciden, el vector \mathbf{r} es el mismo que el de la ec. (6.15); esa es la razón por la cual no hemos escrito \mathbf{r}' . La velocidad de A , medida por O' con respecto a su propio sistema de referencia $X'Y'Z'$ es

$$\mathbf{V}' = u_{x'} \frac{dx'}{dt} + u_{y'} \frac{dy'}{dt} + u_{z'} \frac{dz'}{dt}. \quad (6.18)$$

Al derivar la ec. (6.17) el observador O' ha supuesto que su sistema $X'Y'Z'$ no está rotando, y por lo tanto ha considerado los vectores unitarios como constantes en dirección. Sin embargo, el observador O tiene el derecho de decir que, para él, el sistema $X'Y'Z'$ está rotando y que, por consiguiente, los vectores unitarios $u_{x'}$, $u_{y'}$ y $u_{z'}$, no tienen dirección constante de modo que al calcular la derivada con respecto al tiempo de la ec. (6.17), debe escribirse

$$\begin{aligned} \frac{d\mathbf{r}}{dt} &= u_{x'} \frac{dx'}{dt} + u_{y'} \frac{dy'}{dt} + u_{z'} \frac{dz'}{dt} + \\ &+ \frac{du_{x'}}{dt} x' + \frac{du_{y'}}{dt} y' + \frac{du_{z'}}{dt} z'. \end{aligned} \quad (6.19)$$

Ahora bien los extremos de los vectores $u_{x'}$, $u_{y'}$ y $u_{z'}$ están (por suposición) en movimiento de rotación uniforme relativo a O , con velocidad angular ω . En otras palabras $du_{x'}/dt$ es la velocidad de un punto situado a una distancia unitaria de O y que se mueve con movimiento circular uniforme con velocidad angular ω . Por consiguiente, usando la ec. (5.48), tenemos

$$\frac{du_{x'}}{dt} = \omega \times u_{x'}, \quad \frac{du_{y'}}{dt} = \omega \times u_{y'}, \quad \frac{du_{z'}}{dt} = \omega \times u_{z'}.$$

En concordancia, de la ec. (6.19) podemos escribir

$$\begin{aligned} \frac{du_{x'}}{dt} x' + \frac{du_{y'}}{dt} y' + \frac{du_{z'}}{dt} z' &= \omega \times u_{x'} x' + \omega \times u_{y'} y' + \omega \times u_{z'} z' \\ &= \omega \times (u_{x'} x' + u_{y'} y' + u_{z'} z') \\ &= \omega \times \mathbf{r}. \end{aligned} \quad (6.20)$$

Introduciendo este resultado en la ec. (6.19) y usando las ecs. (6.16) y (6.18), obtenemos finalmente

$$\mathbf{V} = \mathbf{V}' + \boldsymbol{\omega} \times \mathbf{r}. \quad (6.21)$$

Esta expresión da la relación entre las velocidades \mathbf{V} y \mathbf{V}' de A , medidas por dos observadores O y O' en movimiento relativo de rotación uniforme.

Para obtener la relación entre las aceleraciones, procedemos de una manera similar. La aceleración de A , medida por O con respecto a XYZ es:

$$\mathbf{a} = \frac{d\mathbf{V}}{dt} = u_x \frac{dV_x}{dt} + u_y \frac{dV_y}{dt} + u_z \frac{dV_z}{dt}. \quad (6.22)$$

La aceleración de A , medida por O' respecto a $X'Y'Z'$, cuando él ignora la rotación es:

$$\mathbf{a}' = u_{x'} \frac{dV'_{x'}}{dt} + u_{y'} \frac{dV'_{y'}}{dt} + u_{z'} \frac{dV'_{z'}}{dt}. \quad (6.23)$$

Cuando derivamos la ec. (6.21) con respecto al tiempo t , recordando que hemos supuesto $\boldsymbol{\omega}$ constantes, obtenemos

$$\mathbf{a} = \frac{d\mathbf{V}}{dt} = \frac{d\mathbf{V}'}{dt} + \boldsymbol{\omega} \times \frac{d\mathbf{r}}{dt}. \quad (6.24)$$

Ahora, ya que $\mathbf{V}' = u_{x'}V'_{x'} + u_{y'}V'_{y'} + u_{z'}V'_{z'}$, obtenemos por derivación

$$\begin{aligned} \frac{d\mathbf{V}'}{dt} &= u_{x'} \frac{dV'_{x'}}{dt} + u_{y'} \frac{dV'_{y'}}{dt} + u_{z'} \frac{dV'_{z'}}{dt} \\ &\quad + \frac{du_{x'}}{dt} V'_{x'} + \frac{du_{y'}}{dt} V'_{y'} + \frac{du_{z'}}{dt} V'_{z'}. \end{aligned}$$

Los tres primeros términos son justamente \mathbf{a}' , dados por la ec. (6.23), y los tres últimos, por el procedimiento idéntico usado para derivar la ec. (6.20), son $\boldsymbol{\omega} \times \mathbf{V}'$. Esto es, sustituyendo las cantidades apropiadas en la ec. (6.20), tenemos

$$\begin{aligned} \boldsymbol{\omega} \times u_{x'}V'_{x'} + \boldsymbol{\omega} \times u_{y'}V'_{y'} + \boldsymbol{\omega} \times u_{z'}V'_{z'} \\ = \boldsymbol{\omega} \times (u_{x'}V'_{x'} + u_{y'}V'_{y'} + u_{z'}V'_{z'}) = \boldsymbol{\omega} \times \mathbf{V}'. \end{aligned}$$

Por ello $d\mathbf{V}'/dt = \mathbf{a}' + \boldsymbol{\omega} \times \mathbf{V}'$. Igualmente, de las ecs. (6.16) y (6.21) $d\mathbf{r}/dt = \mathbf{V} = \mathbf{V}' + \boldsymbol{\omega} \times \mathbf{r}$, de modo que

$$\boldsymbol{\omega} \times \frac{d\mathbf{r}}{dt} = \boldsymbol{\omega} \times (\mathbf{V}' + \boldsymbol{\omega} \times \mathbf{r}) = \boldsymbol{\omega} \times \mathbf{V}' + \boldsymbol{\omega} \times (\boldsymbol{\omega} \times \mathbf{r}).$$

Sustituyendo ambos resultados en la ec. (6.24) obtenemos finalmente

$$\mathbf{a} = \mathbf{a}' + 2\boldsymbol{\omega} \times \mathbf{V}' + \boldsymbol{\omega} \times (\boldsymbol{\omega} \times \mathbf{r}). \quad (6.25)$$

Esta ecuación da la relación entre las aceleraciones \mathbf{a} y \mathbf{a}' de A registradas por los observadores O y O' en movimiento relativo de rotación uniforme. El segundo término $2\boldsymbol{\omega} \times \mathbf{V}'$ se denomina la *aceleración de Coriolis*. El tercer término es similar a la ec. (5.59) y corresponde a la *aceleración centrípeta*. Tanto la aceleración de Coriolis como la aceleración centrípeta son el resultado del movimiento rotacional relativo de los observadores. En la próxima sección ilustraremos el uso de estas relaciones.

6.5 Movimiento relativo con respecto a la tierra

Una de las aplicaciones más interesantes de la ec. (6.25) es el estudio del movimiento de un cuerpo con respecto a la tierra. Como se indicó en el ejemplo 5.10, la velocidad angular de la tierra es $\omega = 7,292 \times 10^{-5} \text{ rad s}^{-1}$. Su dirección es aquella del eje de rotación de la tierra. Consideremos un punto A sobre la superficie terrestre (Fig. 6-6). Llamaremos \mathbf{g}_0 la aceleración de la gravedad medida por un observador que no gira situado en A . Luego \mathbf{g}_0 corresponde a \mathbf{a} de la ec. (6.25). Despejando \mathbf{a}' de la ec. (6.25), obtenemos la aceleración medida por un observador que rota con la tierra:

$$\mathbf{a}' = \mathbf{g}_0 - 2\boldsymbol{\omega} \times \mathbf{V}' - \boldsymbol{\omega} \times (\boldsymbol{\omega} \times \mathbf{r}). \quad (6.26)$$

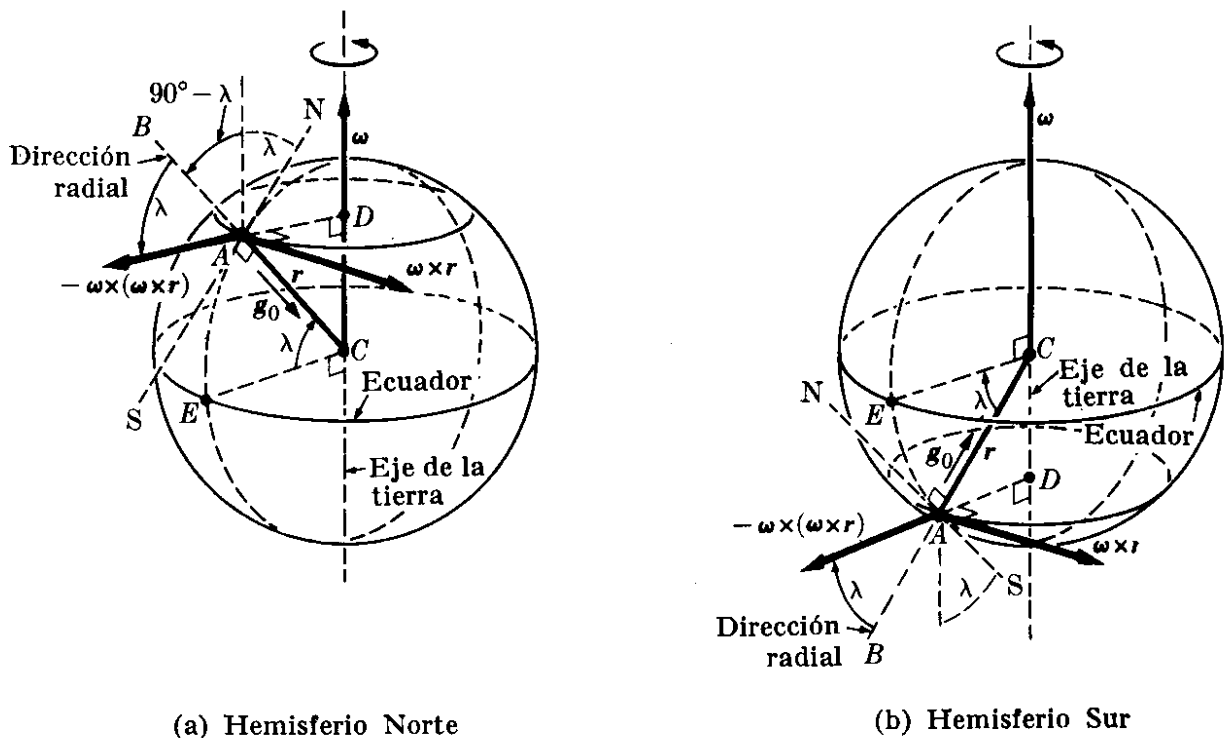


Fig. 6-6. Aceleración centrífuga debida a la rotación de la tierra.

Primero consideraremos el caso de un cuerpo inicialmente en reposo, o moviéndose muy lentamente, de modo que el término de Coriolis $-2\boldsymbol{\omega} \times \mathbf{V}'$ es cero o despreciable cuando se compara con el último término $-\boldsymbol{\omega} \times (\boldsymbol{\omega} \times \mathbf{r})$. La

aceleración \mathbf{a}' medida en este caso se denomina *aceleración efectiva* de la gravedad, y se designa por la letra \mathbf{g} . Así

$$\mathbf{g} = \mathbf{g}_0 - \boldsymbol{\omega} \times (\boldsymbol{\omega} \times \mathbf{r}). \quad (6.27)$$

Esta es la aceleración medida por un péndulo, como se discutirá en el capítulo 12. Suponiendo que la tierra es esférica (realmente se desvía ligeramente de esta forma) y que no hay anomalías locales, podemos considerar que \mathbf{g}_0 está señalando hacia el centro de la tierra en la dirección radial. Debido al segundo término de la ec. (6.27), la dirección de \mathbf{g} , llamada la *vertical* se desvía ligeramente de la

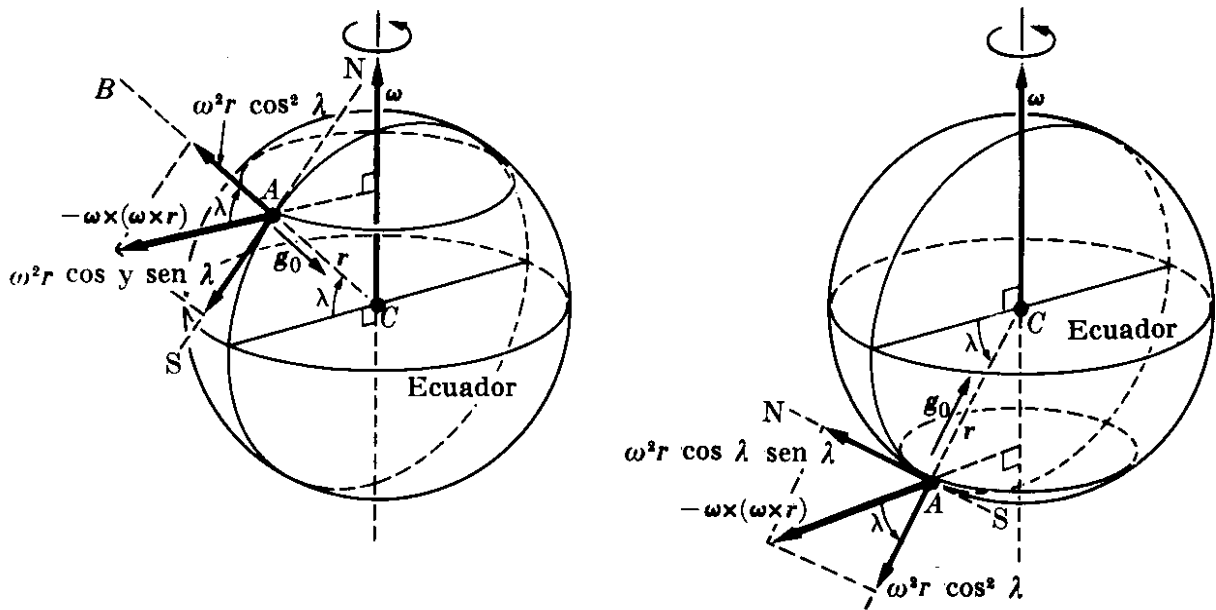


Fig. 6-7. Componentes horizontal y radial de la aceleración centrífuga.

dirección radial, y está determinada por la línea de la plomada. Los líquidos siempre reposan en equilibrio con su superficie en dirección perpendicular a \mathbf{g} . Sin embargo, para propósitos prácticos, y en la ausencia de perturbaciones locales, la vertical puede suponerse que coincide con la dirección radial.

Analicemos ahora en mayor detalle el último término en la ec. (6.27); esto es, $-\boldsymbol{\omega} \times (\boldsymbol{\omega} \times \mathbf{r})$. Se denomina *aceleración centrífuga* debido a que por su signo negativo señala en la dirección DA como se indica en la Fig. 6-6. El ángulo λ que $r = CA$ hace con el ecuador es la latitud. Por consiguiente, el vector $\boldsymbol{\omega}$ hace un ángulo $90^\circ - \lambda$ con CA en el hemisferio norte y $90^\circ + \lambda$ en el hemisferio sur. La magnitud de $\boldsymbol{\omega} \times \mathbf{r}$ es entonces

$$\omega r \sin (90^\circ \pm \lambda) = \omega r \cos \lambda,$$

y la dirección de $\boldsymbol{\omega} \times \mathbf{r}$, siendo perpendicular a $\boldsymbol{\omega}$, es paralela al ecuador. Recordando el ejemplo 5.11, encontramos que la magnitud de la aceleración centrífuga $-\boldsymbol{\omega} \times (\boldsymbol{\omega} \times \mathbf{r})$ es

$$|-\boldsymbol{\omega} \times (\boldsymbol{\omega} \times \mathbf{r})| = \omega^2 r \cos \lambda = 3,34 \times 10^{-2} \cos \lambda \text{ m s}^{-2}, \quad (6.28)$$

donde $r = 6,37 \times 10^6$ m, es el radio de la tierra. Esta aceleración disminuye del ecuador a los polos, pero es siempre pequeña comparada con la aceleración de la gravedad $g_0 = 9,80 \text{ ms}^{-2}$. Su máximo valor, en el ecuador, es alrededor del 0,3 % de g_0 (ver ejemplo 5.11).

Encontraremos ahora las componentes de $-\omega \times (\omega \times \mathbf{r})$ a lo largo de la dirección radial AB y a lo largo de la línea norte-sur (NS) en A . En la Fig. 6-7, así como en la Fig. 6-6 la línea AB , la cual es la extensión de CA , está en la dirección radial. El vector ω obviamente hace un ángulo λ con NS. Como se indicó antes, la aceleración de la gravedad \mathbf{g}_0 se dirige hacia el centro a lo largo de AB . La aceleración centrífuga $-\omega \times (\omega \times \mathbf{r})$ forma un ángulo λ con AB ; su componente a lo largo de AB se obtiene, por consiguiente, multiplicando su magnitud dada por la ec. (6.28), por $\cos \lambda$. Esto es,

$$|-\omega \times (\omega \times \mathbf{r})| \cos \lambda = \omega^2 r \cos^2 \lambda.$$

La componente de la aceleración centrífuga a lo largo de la línea NS se dirige hacia el sur en el hemisferio norte (y hacia el norte en el hemisferio sur) y se obtiene multiplicando su magnitud por $\sin \lambda$, obteniéndose

$$|-\omega \times (\omega \times \mathbf{r})| \sin \lambda = \omega^2 r \cos \lambda \sin \lambda.$$

Las dos componentes se ilustran en la Fig. 6-7. De acuerdo a la definición de \mathbf{g} dada por la ec. (6.27), las componentes de \mathbf{g} a lo largo de las direcciones radial y horizontal son como se muestran en la Fig. 6-8. Debido a la pequeñez del término centrífugo, el ángulo α es muy pequeño y la magnitud de \mathbf{g} no difiere apre-

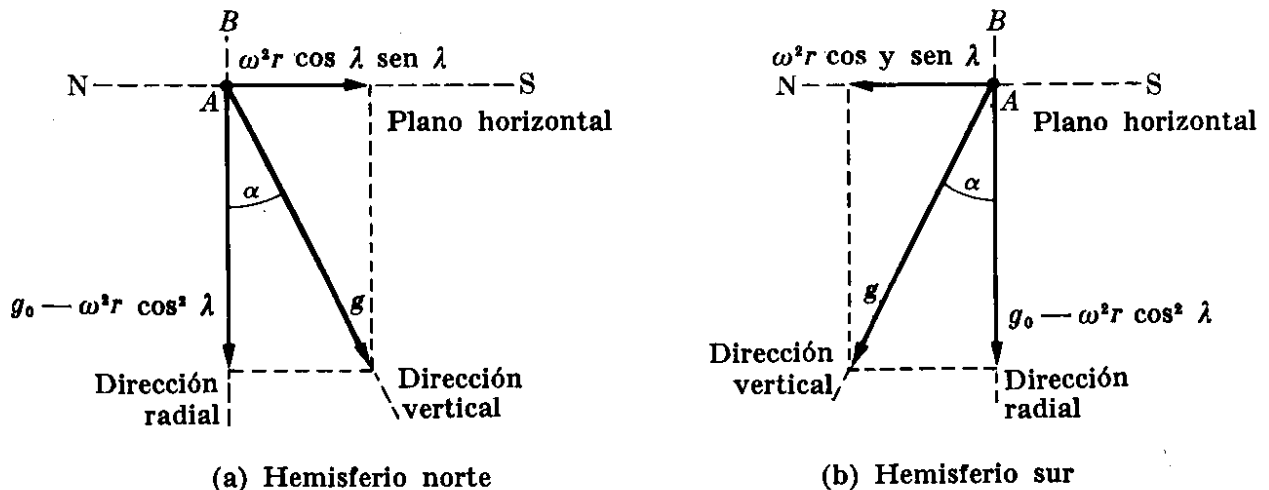


Fig. 6-8. Definición de la dirección vertical y la aceleración efectiva de caída.

ciablemente de su componente a lo largo de la dirección radial AB . Por consiguiente podemos escribir, como una buena aproximación que

$$g = g_0 - \omega^2 r \cos^2 \lambda. \quad (6.29)$$

Aunque el último término es muy pequeño, toma en cuenta el aumento obser-

vado en el valor de la aceleración de la gravedad con la latitud como se aprecia en la tabla 6-1.

La componente de la aceleración centrífuga a lo largo de la dirección NS tiende, en el hemisferio norte a desplazar al cuerpo ligeramente hacia el sur de la dirección radial AB y hacia el norte en el hemisferio sur. Por lo tanto, la trayectoria de un cuerpo que cae se desviará como se ilustra en la Fig. 6-9. El cuerpo llegará a A' en lugar de hacerlo a A , como sucedería si no hubiera rotación. Debido al pequeño valor de α esta desviación es despreciable.

Consideremos ahora el término Coriolis $-2\omega \times V'$. En el caso de un cuerpo que cae, la velocidad V' es esencialmente hacia abajo a lo largo de la vertical AB (Fig. 6-10) y $\omega \times V'$ señala hacia el oeste. Luego el término Coriolis $-2\omega \times V'$ está señalando hacia el este, y el cuerpo al caer se desviará en esa dirección lle-

TABLA 6-1 Valores de la aceleración de la gravedad, expresados en $m\ s^{-2}$

Localidad	Latitud	Gravedad
Polo Norte	90° 0'	9,8321
Anchorage	61° 10'	9,8218
Greenwich	51° 29'	9,8119
París	48° 50'	9,8094
Washington	38° 53'	9,8011
Key West (Florida)	24° 34'	9,7897
Panamá	8° 55'	9,7822
Ecuador	0° 0'	9,7799

gando al suelo en A'' , ligeramente al este de A . Combinando este efecto de Coriolis con el efecto centrífugo, el cuerpo caerá en un punto al sureste de A en el hemisferio norte y al noreste de A en el hemisferio sur. Este efecto, el cual es

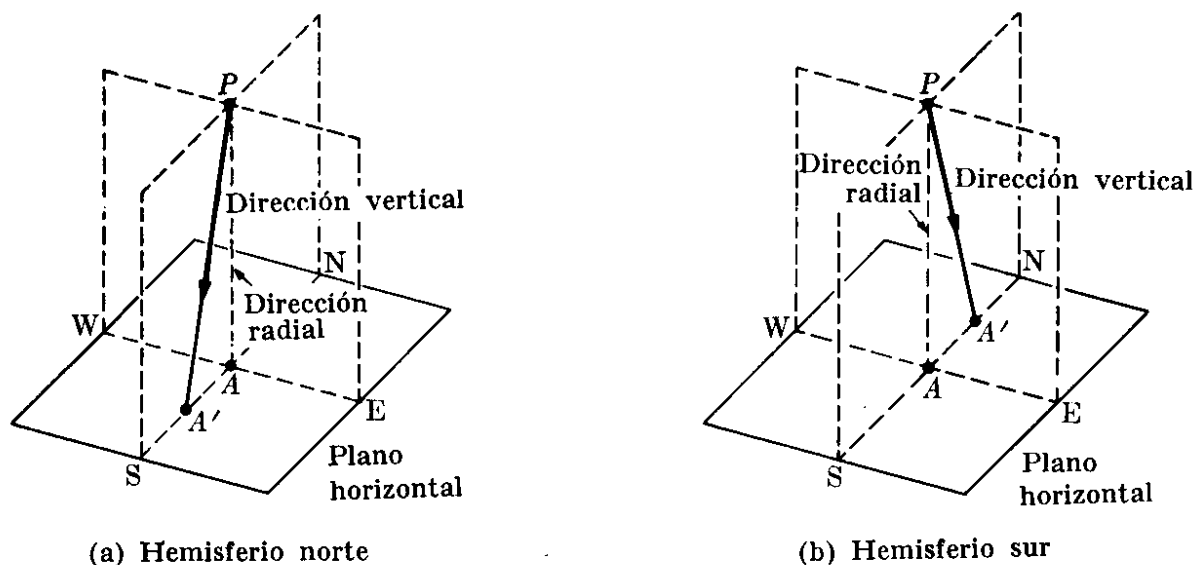
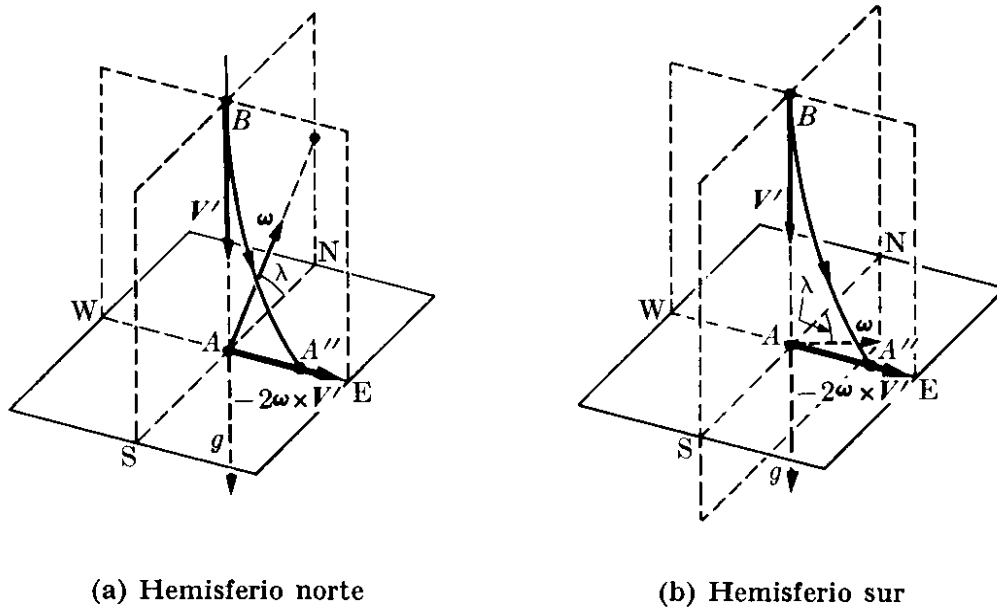


Fig. 6-9. Desviación de la dirección de un cuerpo que cae debido a la aceleración centrífuga: hacia el sur (hacia el norte) en el hemisferio norte (sur).



(a) Hemisferio norte

(b) Hemisferio sur

Fig. 6-10. Desviación hacia el este en el hemisferio norte (sur) de un cuerpo que cae debido a la aceleración Coriolis.

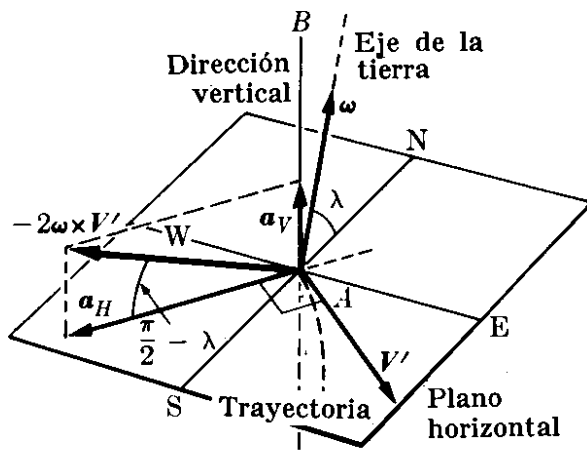
despreciable en la mayor parte de los casos, debe tomarse en cuenta tanto en bombardeo de gran altura como en cohetes balísticos intercontinentales. La aceleración de Coriolis afecta seriamente las trayectorias de los cohetes y de los satélites, debido a sus grandes velocidades.

En el caso de un cuerpo que se mueve en un plano horizontal, el vector $-2\omega \times V'$, perpendicular a ω y V' , hace un ángulo igual a $\pi/2 - \lambda$ con el plano horizontal. Tiene una componente horizontal a_H y una componente vertical a_V (Fig. 6-11). La componente horizontal a_H tiende a hacer que la trayectoria se desvíe de una recta, hacia la derecha en el hemisferio norte y hacia la izquierda en el hemisferio sur. La componente a_H disminuye a medida que uno se aleja de los polos hacia el ecuador, donde su valor es cero. Por ello en el ecuador la aceleración de Coriolis no produce ningún efecto horizontal en el movimiento horizontal. El efecto vertical es pequeño comparado con la aceleración de la gravedad, y en la mayor parte de los casos puede ser despreciado.

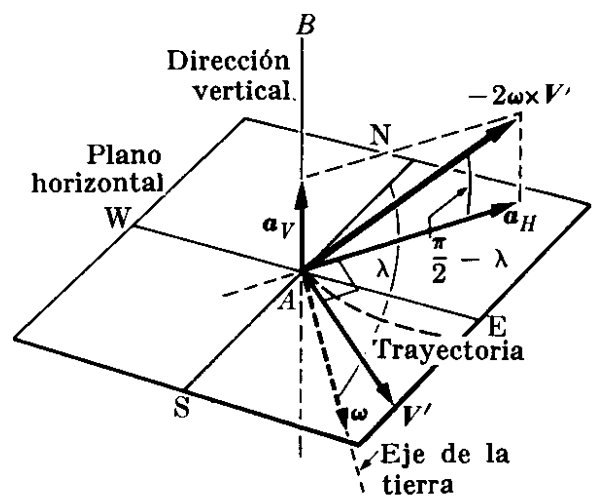
El efecto horizontal puede verse en dos fenómenos comunes. Uno es el remolino en un huracán. Si se desarrolla un centro de baja presión en la atmósfera, el viento fluirá hacia el centro (Fig. 6-12). Sin embargo, la aceleración de Coriolis desvía las moléculas del aire hacia la derecha de sus trayectorias en las latitudes nortes dando por resultado un movimiento en sentido contrario a las agujas del reloj o remolino.* En el hemisferio sur la rotación es en el sentido de las agujas del reloj.

Como un segundo ejemplo, consideremos las oscilaciones de un péndulo. Cuando la amplitud de las oscilaciones es pequeña, podemos suponer que el movimiento de la masa es a lo largo de una trayectoria horizontal. Si el péndulo inicialmente

* La presión y la temperatura del aire tienen también un profundo efecto en su movimiento. Este efecto da lugar a un fenómeno el cual es demasiado complicado para ser adecuadamente descrito aquí. El resultado final es el movimiento ciclónico ilustrado en la Fig. 6-12(c).

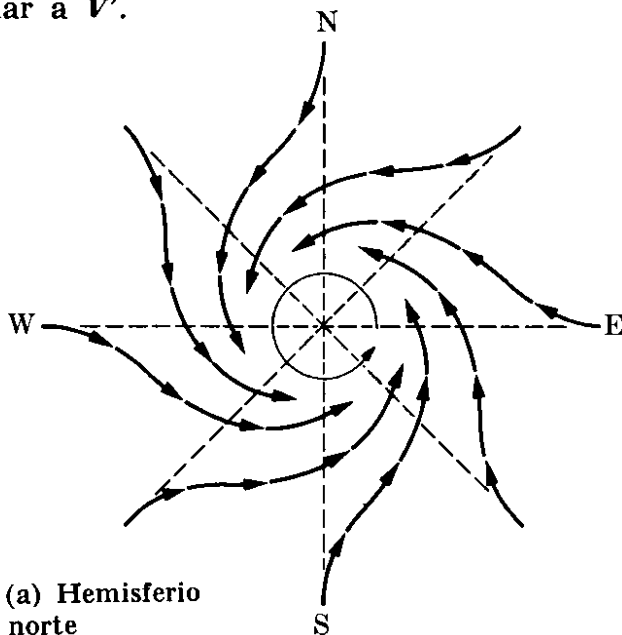


(a) Hemisferio norte

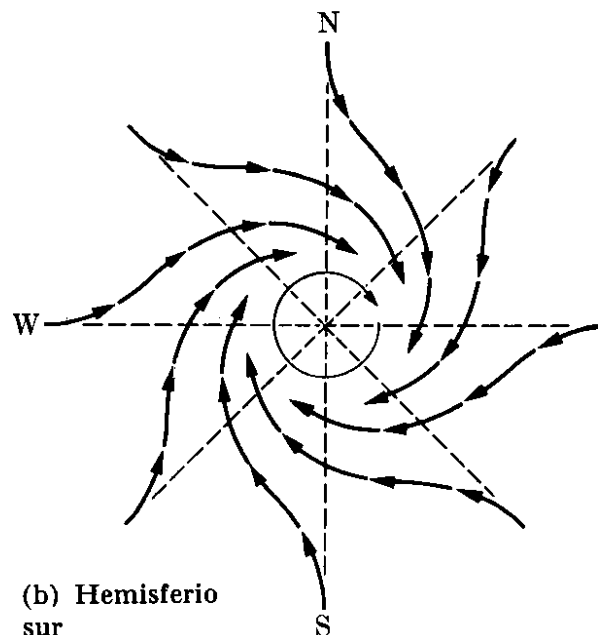


(b) Hemisferio sur

Fig. 6-11. Aceleración de Coriolis. Cuando un cuerpo se mueve en un plano horizontal, la componente horizontal de la aceleración de Coriolis señala hacia la derecha (izquierda) de la dirección del movimiento en el hemisferio norte (sur). Aquí V' está en el plano horizontal; ω está en el plano definido por AB y NS , y a_H es perpendicular a V' .



(a) Hemisferio norte



(b) Hemisferio sur



Fig. 6-12. Movimiento del viento en sentido contrario a las agujas del reloj en el hemisferio norte como resultado de un centro de baja presión combinado con la aceleración de Coriolis. La parte (c) muestra una perturbación de baja presión fotografiada por un satélite Tيروس. (Fotografía cortesía de NASA/Centro Espacial Goddard).

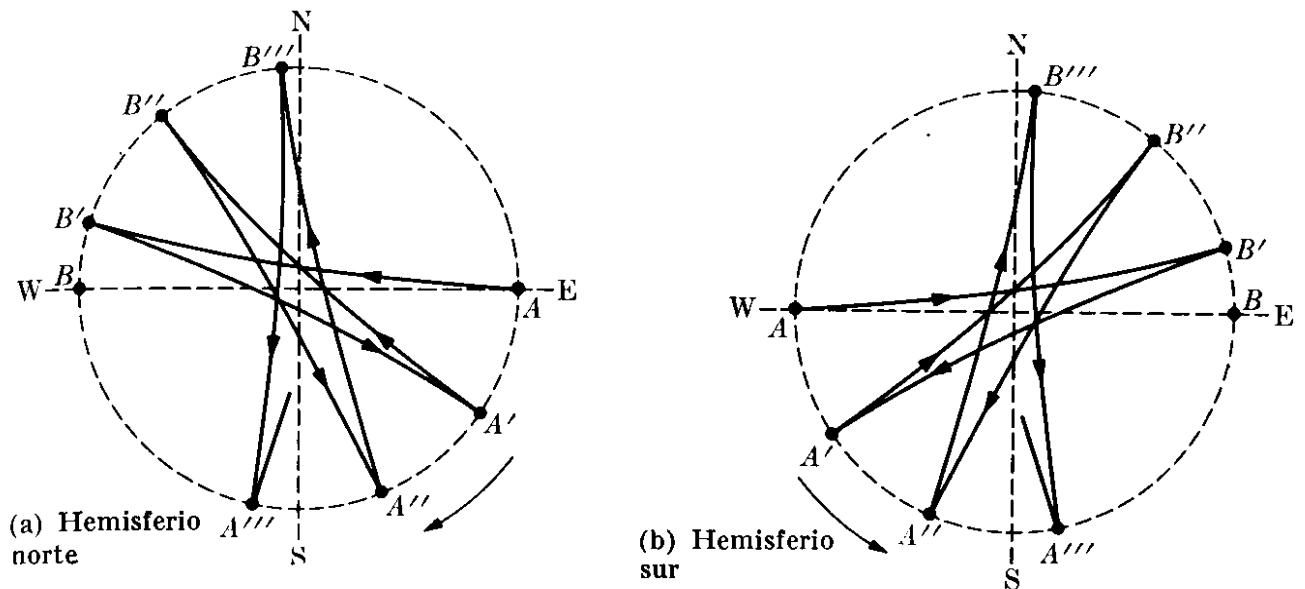


Fig. 6-13. Rotación del plano de oscilación de un péndulo como resultado de la aceleración de Coriolis (la rotación en el hemisferio sur es en la dirección opuesta a la del hemisferio norte).

oscilara en la dirección este-oeste y fuera liberado en A (ver Fig. 6-13), continuaría oscilando entre A y B si la tierra no estuviera rotando. Pero a causa de la aceleración de Coriolis, debida a la rotación de la tierra, la trayectoria del péndulo se desvía continuamente hacia la derecha en el hemisferio norte y hacia la izquierda en el hemisferio sur. Por consiguiente al final de la primera oscilación, llega a B' en lugar de B. A su regreso llega a A' y no a A. Luego, en oscilaciones completas sucesivas llega a A'', A''', etc. En otras palabras, el plano de oscilación del péndulo rota en el sentido de las agujas del reloj en el hemisferio norte y en sentido contrario a las agujas del reloj en el hemisferio sur. Dejamos al estudiante que verifique que el ángulo de rotación del plano de oscilación durante cada hora es de $15^\circ \text{ sen } \lambda$. El efecto ha sido muy exagerado en la Fig. 6.13; alcanza su máximo valor en los polos y su valor es cero en el ecuador.

Este efecto fue demostrado espectacularmente por el físico francés Jean Leon Foucault cuando en 1851, desde la cúpula de los Inválidos, en París, colgó un péndulo de 67 metros de largo. Durante cada oscilación, la masa del péndulo dejaba caer arena en un círculo demostrando experimentalmente que el plano de oscilación rotaba a razón de $11^\circ 15'$ cada hora. Existe un péndulo de Foucault en la sala del Instituto Smithsonian en Washington D.C., así como en la sala del edificio de las Naciones Unidas en New York. El experimento de Foucault es una prueba efectiva de la rotación de la tierra. Aún si la tierra hubiera estado siempre cubierta de nubes, este experimento habría demostrado a los físicos que la tierra estaba rotando.

EJEMPLO 6.3. Calcular la desviación de un cuerpo que cae debida a la aceleración de Coriolis. Compararla con la desviación debido a la aceleración centrífuga.

Solución: De la Fig. 6-10 vemos que la velocidad V' de caída de un cuerpo forma un ángulo de $90^\circ + \lambda$ con ω . Luego la magnitud de la aceleración de Coriolis $-2\omega \times V'$ es

$$2\omega V' \text{ sen } (90^\circ + \lambda) \quad \text{ó} \quad 2\omega V' \text{ cos } \lambda.$$

Esta es la aceleración d^2x/dt^2 del cuerpo que cae, considerando la dirección este como el eje de las X . Por consiguiente

$$\frac{d^2x}{dt^2} = 2\omega V' \cos \lambda.$$

Para el valor de V' usamos como una buena aproximación, el valor de caída libre obtenido en el capítulo 5, esto es $V' = gt$, por tanto,

$$\frac{d^2x}{dt^2} = 2\omega gt \cos \lambda.$$

Integrando, y suponiendo que el cuerpo parte del reposo ($dx/dt = 0$ para $t = 0$) tenemos

$$\frac{dx}{dt} = \omega gt^2 \cos \lambda.$$

Integrando nuevamente y considerando que cuando $t = 0$ el cuerpo se encuentra sobre A y por lo tanto $x = 0$, obtenemos

$$x = \frac{1}{3}\omega gt^3 \cos \lambda,$$

lo que da el desplazamiento hacia el este en función del tiempo de caída. Si el cuerpo se suelta desde una altura h podemos suponer su valor para caída libre como $h = \frac{1}{2}gt^2$, de modo que

$$x = \frac{1}{3}\omega \left(\frac{8h^3}{g}\right)^{1/2} \cos \lambda = 1,53 \times 10^{-5} h^{3/2} \cos \lambda.$$

Por ejemplo, para un cuerpo que cae de una altura de 100 m. tenemos $x = 1,53 \times 10^{-2} \cos \lambda$ m, que es una cantidad relativamente pequeña cuando se le compara con la altura de caída.

La aceleración centrífuga hacia el sur es $\omega^2 r^2 \cos \lambda \sin \lambda = 3,34 \times 10^{-2} \cos \lambda \sin \lambda$ y la deflexión, usando $h = \frac{1}{2}gt^2$, es

$$y = \frac{1}{2}(\omega^2 r \cos \lambda \sin \lambda)t^2 = \omega^2 r(h/g) \cos \lambda \sin \lambda = 0,342 h \cos \lambda \sin \lambda \text{ m.}$$

6.6 Transformación de Lorentz

Al final del siglo diecinueve, cuando se suponía que el espacio, vacío de materia, estaba lleno con "éter", hubo una gran discusión en lo que respecta a cómo se movían los cuerpos a través del éter y cómo afectaría este movimiento la velocidad de la luz medida desde la tierra. Los físicos al principio habían supuesto que las vibraciones de este éter hipotético estaban relacionadas con la luz del mismo modo que las vibraciones en el aire están relacionadas con el sonido. Suponiendo el éter estacionario, encontramos que la luz se desplaza con respecto al éter con una velocidad $c = 2,9979 \times 10^8$ ms⁻¹. Si la tierra se moviera a través del éter sin alterarlo, entonces la velocidad de la luz con respecto a la tierra debía depender de la dirección de propagación de la luz. Por ejemplo, debía ser $c - v$ para un rayo de luz que se propaga en la misma dirección del movimiento de la

tierra y $c + v$ en la dirección opuesta. Sin embargo, si la trayectoria de la luz como se observa desde la tierra es en dirección perpendicular a su movimiento, su velocidad relativa a la tierra debía ser $\sqrt{c^2 - v^2}$. (Recordar el ejemplo 6.2d para un caso similar del sonido).

En 1881 los físicos norteamericanos Michelson y Morley iniciaron una serie de experimentos memorables para medir la velocidad de luz en diferentes direcciones con respecto a la tierra. Con gran sorpresa encontraron que la velocidad de la luz era la misma en todas las direcciones.* Sin embargo, la transformación Galileana indica que ningún cuerpo puede tener la misma velocidad relativa a dos observadores en movimiento uniforme relativo, y que la velocidad relativa depende de la dirección del movimiento del observador. Esto se aprecia particularmente en las ecs. (6.9) y (6.10). Una explicación posible podría ser que la tierra arrastrara al éter con ella, como arrastra a la atmósfera, y por consiguiente cerca a la superficie terrestre el éter estaría en reposo relativo con respecto a la tierra. Esta es una explicación poco probable, ya que el arrastre del éter se manifestaría asimismo en otros fenómenos relacionados con la propagación de la luz. Tales fenómenos no se han observado nunca. Por tales razones la idea del éter ha sido descartada por los físicos.

El dilema del experimento de Michelson y Morley fue resuelto en 1905 cuando Einstein estableció su principio de relatividad el cual se discutirá en más detalle en la sección 11.3. Este principio establece que

todas las leyes de la naturaleza son las mismas (es decir, permanecen invariantes) para todos los observadores en movimiento relativo de traslación uniforme.

Einstein supuso que la velocidad de la luz es una invariante física que tiene el mismo valor para todos los observadores. Como veremos posteriormente, esto se requiere cuando aplicamos el principio de relatividad a las leyes del electromagnetismo. Bajo esta suposición, la transformación galileana no es la correcta. En particular la cuarta ecuación en (6.8) $t' = t$ no puede ser correcta. Puesto que la velocidad es la distancia dividida entre el tiempo, tenemos que ajustar el tiempo al igual que la distancia, si el cociente de las dos debe ser el mismo para observadores en movimiento relativo como en el caso de la velocidad de la luz. En otras palabras, el intervalo de tiempo entre dos eventos *no tiene* necesariamente que ser el mismo para observadores en movimiento relativo. Por consiguiente debemos reemplazar la transformación Galileana por otra de modo que la velocidad de la luz sea una invariante. Como en el caso de la transformación Galileana, supondremos que los observadores O y O' se mueven con velocidad relativa v y que los ejes X y X' señalan en la dirección del movimiento relativo y los ejes YZ e YZ' son paralelos respectivamente (Fig. 6-14). Podemos también

* Para una revisión crítica de los experimentos realizados para determinar la velocidad de la luz con respecto a la tierra en diferentes direcciones, consultar R. S. Shankland, *et al.*, *Reviews of Modern Physics* 27, 167 (1955).

suponer que ambos observadores ajustan sus relojes de modo que $t = t' = 0$ cuando ellos coinciden.

Supongamos que para $t = 0$ se emite un destello de luz en la posición común. Después de un tiempo t el observador O notará que la luz ha llegado al punto A y escribirá $r = ct$, siendo c la velocidad de la luz. Ya que

$$r^2 = x^2 + y^2 + z^2,$$

podemos también escribir

$$x^2 + y^2 + z^2 = c^2 t^2. \quad (6.30)$$

Similarmente, el observador O' notará que la luz llega al mismo punto A en un tiempo t' , pero también con velocidad c . Luego él escribe $r' = ct'$, o

$$x'^2 + y'^2 + z'^2 = c^2 t'^2. \quad (6.31)$$

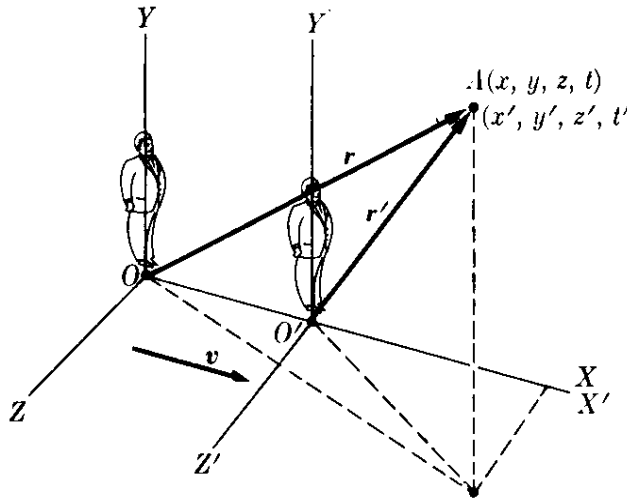


Fig. 6-14. Sistemas de referencia en movimiento relativo de traslación uniforme.

Nuestro propósito es obtener una transformación que relacione las ecs. (6.30) y (6.31). La simetría del problema sugiere $y' = y$ y $z' = z$. Tam-

bién, ya que $OO' = vt$ para el observador O , debe cumplirse que $x = vt$ para $x' = 0$ (punto O'). Esto hace suponer que $x' = k(x - vt)$, donde k es una constante a determinarse. Ya que t' es diferente, podemos también suponer que $t' = a(t - bx)$, donde a y b son constantes a determinarse (para la transformación Galileana $k = a = 1$ y $b = 0$). Realizando todas estas substituciones en la ec. (6.31) tenemos

$$k^2(x^2 - 2vxt + v^2t^2) + y^2 + z^2 = c^2 a^2 (t^2 - 2bxt + b^2 x^2),$$

ó

$$\begin{aligned} (k^2 - b^2 a^2 c^2) x^2 - 2(k^2 v - b a^2 c^2) x t + y^2 + z^2 \\ = (a^2 - k^2 v^2 / c^2) c^2 t^2. \end{aligned}$$

Este resultado debe ser idéntico a la ec. (6.30). Por tanto

$$k^2 - b^2 a^2 c^2 = 1, \quad k^2 v - b a^2 c^2 = 0, \quad a^2 - k^2 v^2 / c^2 = 1.$$

Resolviendo este conjunto de ecuaciones, obtenemos

$$k = a = \frac{1}{\sqrt{1 - v^2/c^2}} \quad \text{y} \quad b = v/c^2. \quad (6.32)$$

La nueva transformación, compatible con la invariancia de la velocidad de la luz, es entonces

$$\begin{aligned}x' &= k(x - vt) = \frac{x - vt}{\sqrt{1 - v^2/c^2}}, \\y' &= y, \\z' &= z, \\t' &= k(t - vx/c^2) = \frac{t - vx/c^2}{\sqrt{1 - v^2/c^2}}.\end{aligned}\tag{6.33}$$

Este conjunto de relaciones es denominado *transformación de Lorentz* debido a que fue obtenida por primera vez por el físico holandés Hendrik Lorentz, alrededor de 1890, en conexión con el problema del campo electromagnético de una carga en movimiento.

Cuando notamos que c es una velocidad muy grande comparada con las velocidades que encontramos en la tierra, de modo que la relación v/c es muy pequeña, los términos v^2/c^2 y vx/c^2 son, en general, despreciables y k es prácticamente igual a uno (ver Fig. 6-15). Desde el punto de vista práctico, entonces, no hay diferencia entre las transformaciones Lorentziana y Galileana, y podemos seguir usando la última en la mayor parte de los problemas que encontramos. Sin embargo, cuando tratamos con partículas muy rápidas, tales como los electrones en los átomos o las partículas en los rayos cósmicos, *debemos* usar la transformación de Lorentz.

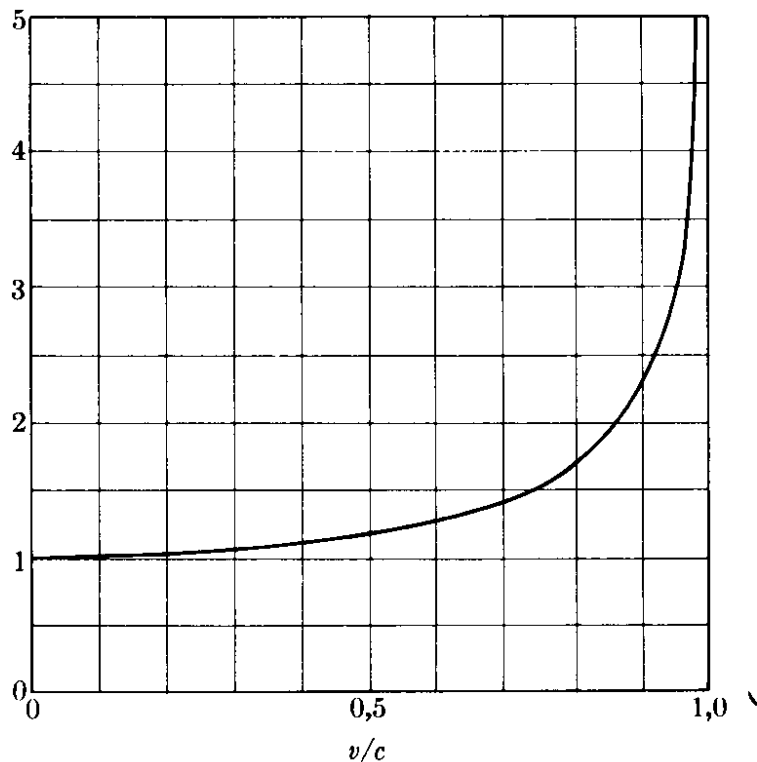


Fig. 6-15. Cambio de k en función de v/c .

EJEMPLO 6.4. Obtener la transformación de Lorentz que exprese las coordenadas x, y, z y el tiempo t medido por O en función de las coordenadas x', y', z' y el tiempo t' medido por O' .

Solución: Esta es la transformación Lorentziana inversa a aquella expresada por la ec. (6.33). Por supuesto, la segunda y tercera relaciones no ofrecen ninguna dificultad. Una manera simple de resolver la primera y la cuarta es resolverlas como un conjunto de dos ecuaciones simultáneas para x y t en función de x' y t' . Dejamos este método como un ejercicio para el estudiante, sin embargo, y procederemos a lo largo de una línea de razonamiento más física. Desde el punto de vista del observador O' , el observador O se aleja en la dirección $-X'$ con una velocidad $-v$. El observador O' tiene derecho a usar la misma transformación de Lorentz para obtener los valores de x y t medidos por O en función de los valores x' y t' que mide O' . Para ello el observador O' tiene solamente que reemplazar v por $-v$ en la ec. (6.33) e intercambiar x, t con x', t' . Así

$$\begin{aligned} x &= \frac{x' + vt'}{\sqrt{1 - v^2/c^2}}, \\ y &= y', \\ z &= z', \\ t &= \frac{t' + vx'/c^2}{\sqrt{1 - v^2/c^2}}, \end{aligned} \tag{6.34}$$

que da la transformación inversa de Lorentz.

6.7 Transformación de velocidades

Obtengamos ahora la regla para comparar velocidades. La velocidad de A medida por O tiene componentes

$$V_x = \frac{dx}{dt}, \quad V_y = \frac{dy}{dt}, \quad V_z = \frac{dz}{dt}. \tag{6.35}$$

Similarmente, las componentes de la velocidad de A medida por O' son

$$V'_x = \frac{dx'}{dt'}, \quad V'_y = \frac{dy'}{dt'}, \quad V'_z = \frac{dz'}{dt'}.$$

¡Ótense que nosotros usamos dt' y no dt , ya que t y t' no son las mismas. Diferenciando las ecs. (6.33) obtenemos

$$\begin{aligned} dx' &= \frac{dx - v dt}{\sqrt{1 - v^2/c^2}} = \frac{V_x - v}{\sqrt{1 - v^2/c^2}} dt, \\ dy' &= dy, \\ dz' &= dz, \\ dt' &= \frac{dt - v dx/c^2}{\sqrt{1 - v^2/c^2}} = \frac{1 - vV_x/c^2}{\sqrt{1 - v^2/c^2}} dt. \end{aligned}$$

En la primera y última ecuación dx ha sido reemplazada por $V_x dt$, de acuerdo a la ec. (6.35). Por consiguiente, dividiendo las tres primeras de estas ecuaciones entre la cuarta, obtenemos

$$\begin{aligned} V'_{x'} &= \frac{dx'}{dt'} = \frac{V_x - v}{1 - vV_x/c^2}, \\ V'_{y'} &= \frac{dy'}{dt'} = \frac{V_y \sqrt{1 - v^2/c^2}}{1 - vV_x/c^2}, \\ V'_{z'} &= \frac{dz'}{dt'} = \frac{V_z \sqrt{1 - v^2/c^2}}{1 - vV_x/c^2}. \end{aligned} \quad (6.36)$$

Este conjunto de ecuaciones da la ley de transformación de Lorentz para las velocidades; esto es, la regla para comparar la velocidad de un cuerpo medida por dos observadores en movimiento uniforme de traslación relativa. Nuevamente se reduce a la ec. (6.10) cuando la velocidad relativa es muy pequeña comparada con la velocidad de la luz. Para partículas que se mueven en la dirección X tenemos $V_x = V$, $V_y = V_z = 0$. Por consiguiente, como $V'_{x'} = V'$ ya que las otras dos componentes de V' son cero, la ec. (6.36) se vuelve

$$V' = \frac{V - v}{1 - vV/c^2}. \quad (6.37)$$

Para verificar que la ec. (6.37) es compatible con la suposición que la velocidad de la luz es la misma para ambos observadores O y O' , consideremos el caso de una señal lumínica que se propaga en la dirección X. Luego $V = c$ en la ec. (6.37) y

$$V' = \frac{c - v}{1 - vc/c^2} = c.$$

Por lo tanto el observador O' mide también una velocidad c . Resolviendo la ec. (6.37) para V , obtenemos

$$V = \frac{V' + v}{1 - vV'/c^2}, \quad (6.38)$$

que es la transformación inversa de la ec. (6.37). Nótese que si V' y v son ambas menores que c , entonces V es también menor que c . Además, la velocidad v no puede ser mayor que c porque el factor $\sqrt{1 - v^2/c^2}$ sería imaginario. Por el momento no podemos dar un significado físico a tal factor. Por consiguiente la velocidad de la luz es la máxima velocidad que puede observarse.

Debe también notarse que las ecs. (6.37) o (6.38) relacionan la velocidad del mismo cuerpo medida por dos observadores en movimiento relativo. Sin embargo, un observador dado combina *diferentes* velocidades en su propio sistema de referencia de acuerdo a las reglas establecidas en el capítulo 3.

EJEMPLO 6.5. Verificar el hecho de que las transformaciones de velocidades ec. (6.36), son compatibles con la suposición de que la velocidad de la luz es la misma para ambos observadores considerando un rayo de luz que se mueve a lo largo (a) del eje Y con respecto a XYZ , (b) del eje Y' con respecto a $X'Y'Z'$.

Solución: (a) En este caso debemos suponer que $V_x = 0$, $V_y = c$, y $V_z = 0$. Así la ec. (6.36) se vuelve

$$V_{x'} = -v, \quad V_{y'} = c\sqrt{1 - v^2/c^2}, \quad V_{z'} = 0.$$

Entonces la velocidad relativa a $X'Y'Z'$ es

$$V' = \sqrt{V_{x'}^2 + V_{y'}^2} = \sqrt{v^2 + c^2(1 - v^2/c^2)} = c,$$

y el observador O' mide también una velocidad c para la luz, como se requirió cuando se derivó la transformación de Lorentz. Al observador en movimiento O' le parece que la luz se propaga con respecto al sistema $X'Y'Z'$ en una dirección que hace un ángulo con el eje X' dado por

$$\operatorname{tg} \alpha' = \frac{V_{y'}}{V_{x'}} = \frac{-c}{v} \sqrt{1 - v^2/c^2}.$$

(b) Consideremos ahora el caso en el cual el observador O' ve el rayo de luz propagándose a lo largo del eje Y' . Luego $V_{x'} = 0$ y las dos primeras expresiones en la ec. (6.36) dan

$$0 = \frac{V - v}{1 - vV_x/c^2}, \quad V_{y'} = \frac{V_y\sqrt{1 - v^2/c^2}}{1 - vV_x/c^2}.$$

De la primera ecuación obtenemos $V_x = V$, la cual, cuando se reemplaza en la segunda ecuación, da

$$V_{y'} = \frac{V_y}{\sqrt{1 - v^2/c^2}}.$$

Pero para el observador O , quien mide la velocidad de la luz como c , tenemos

$$c = \sqrt{V_x^2 + V_y^2} = \sqrt{v^2 + V_y^2} \quad \text{ó} \quad V = \sqrt{c^2 - v^2} = c\sqrt{1 - v^2/c^2},$$

la cual, cuando se reemplaza en la expresión previa de $V_{y'}$ da $V_{y'} = c$. Una vez más verificamos que el observador O' mide también la velocidad de la luz como c . La dirección en la cual el observador ve el rayo de luz hace un ángulo α con el eje de las X dado por

$$\operatorname{tg} \alpha = \frac{V_y}{V_x} = \frac{c}{v} \sqrt{1 - v^2/c^2}.$$

Los resultados de este problema deben ser comparados con aquellos del ejemplo 6.2 para el sonido, en el cual se usó la transformación Galileana.

EJEMPLO 6.6. Obtener la relación entre la aceleración de una partícula medida por dos observadores en movimiento relativo. Suponer por simplicidad que, en el instante de la comparación, la partícula está en reposo relativo con respecto al observador O' .

Solución: La componente X de la aceleración de la partícula, medida por O' , es

$$\alpha_{x'} = \frac{dV_{x'}}{dt'} = \frac{dV_{x'}}{dt} \frac{dt}{dt'}.$$

Usando el valor de V'_x de la primera relación de la ec. (6.36) y reemplazando las derivadas apropiadas, tenemos

$$a'_{x'} = \left[\frac{a_x}{1 - vV_x/c^2} + \frac{(V_x - v)va_x/c^2}{(1 - vV_x/c^2)^2} \right] \frac{\sqrt{1 - v^2/c^2}}{1 - vV_x/c^2} = a_x \frac{(1 - v^2/c^2)^{3/2}}{(1 - vV_x/c^2)^3}$$

En el instante cuando la partícula se encuentra en reposo relativo con respecto a O' , $V_x = v$ y

$$a'_{x'} = \frac{a_x}{(1 - v^2/c^2)^{3/2}} = k^3 a_x.$$

Por un análisis similar encontramos que

$$a'_{y'} = \frac{a_y}{1 - v^2/c^2} = k^2 a_y, \quad a'_{z'} = \frac{a_z}{1 - v^2/c^2} = k^2 a_z.$$

Este resultado difiere del de la ec. (6.14) de la transformación Galileana, ya que en este caso la aceleración no es la misma para ambos observadores en movimiento relativo uniforme. En otras palabras, el requisito de que la velocidad de la luz sea invariante en todos los sistemas de referencia que se encuentran en movimiento relativo uniforme destruye la invariancia de la aceleración.

Es importante conocer la relación entre las magnitudes de la aceleración observada por O y O' . Ahora

$$\begin{aligned} a'^2 &= a'^2_{y'} + a'^2_{z'} + a'^2_{x'} \\ &= \frac{a_y^2}{(1 - v^2/c^2)^2} + \frac{a_z^2}{(1 - v^2/c^2)^2} + \frac{a_x^2}{(1 - v^2/c^2)^3} \\ &= \frac{a_x^2 + (a_y^2 + a_z^2)(1 - v^2/c^2)}{(1 - v^2/c^2)^3} \\ &= \frac{a^2 - v^2(a_y^2 + a_z^2)/c^2}{(1 - v^2/c^2)^3}. \end{aligned}$$

Pero $\mathbf{v} = u_x \mathbf{v}$ y $\mathbf{v} \times \mathbf{a} = -u_y v a_z + u_z v a_y$, de modo que $(\mathbf{v} \times \mathbf{a})^2 = v^2(a_y^2 + a_z^2)$. Por consiguiente

$$a'^2 = \frac{a^2 - (\mathbf{v} \times \mathbf{a})^2/c^2}{(1 - v^2/c^2)^3}. \quad (6.39)$$

que es la relación requerida. Cuando la aceleración es paralela a la velocidad, $\mathbf{v} \times \mathbf{a} = 0$ y $a' = a/(1 - v^2/c^2)^{3/2}$. Este resultado está de acuerdo con la relación entre a_x y $a'_{x'}$. Cuando la aceleración es perpendicular a la velocidad $(\mathbf{a} \times \mathbf{v})^2 = v^2 a^2$ y $a' = a/(1 - v^2/c^2)$ que coincide con la relación entre a_y, a_z y $a'_{y'}, a'_{z'}$.

6.8 Consecuencias de la transformación de Lorentz

El factor $k = 1/\sqrt{1 - v^2/c^2}$ que aparece en la ec. (6.33) sugiere que las longitudes de los cuerpos y los intervalos de los tiempos entre eventos dados pueden no ser los mismos cuando se miden por observadores diferentes. Discutiremos ahora esta importante cuestión.

(1) **Contracción de la longitud.** La longitud de un objeto puede definirse como la distancia entre sus extremos. Sin embargo, si el objeto cuya longitud se mide se encuentra en movimiento relativo con respecto a un observador, las posiciones de sus dos extremos deben ser medidas *simultáneamente*. Consideremos una barra en reposo relativo a O' y paralela al eje $O'X'$. Designando sus dos extremos por a y b , su longitud medida por O' es $L' = x'_b - x'_a$. La simultaneidad no es necesaria para O' debido a que él ve la barra en reposo. Sin embargo, el observador O , quien ve la barra en movimiento, debe medir las coordenadas x_a y x_b de los extremos al mismo tiempo t , obteniendo $L = x_b - x_a$. Aplicando la primera relación en la ec. (6.33) encontramos que

$$x'_a = \frac{x_a - vt}{\sqrt{1 - v^2/c^2}}$$

y

$$x'_b = \frac{x_b - vt}{\sqrt{1 - v^2/c^2}}.$$

Nótese que escribimos el mismo tiempo en ambas expresiones. Ahora, sustrayendo

$$x'_b - x'_a = \frac{x_b - x_a}{\sqrt{1 - v^2/c^2}} \quad \text{ó} \quad L = \sqrt{1 - v^2/c^2} L'. \quad (6.40)$$

Puesto que el factor $\sqrt{1 - v^2/c^2}$ es menor que la unidad, tenemos una situación en la cual L es menor que L' , esto es el observador O , quien ve el objeto en movimiento, mide una longitud *menor* que el observador O' , quien ve el objeto en reposo. En otras palabras, los objetos en movimiento parecen más cortos; esto es $L_{\text{movimiento}} < L_{\text{reposo}}$.

(2) **Dilatación del tiempo.** Un intervalo de tiempo puede definirse como el tiempo que transcurre entre dos eventos, medido por un observador. Un *evento* es una ocurrencia específica que sucede en un punto particular del espacio y en un tiempo particular. Así, en función de estas definiciones, cuando la masa del péndulo alcanza su máxima altura durante una oscilación, esto constituye un evento. Después de un cierto período de tiempo retornará a esta misma posición; esto es un segundo evento. El tiempo transcurrido entre estos dos eventos es entonces un intervalo. Así un intervalo es el tiempo que toma hacer algo: oscilar para un péndulo, girar alrededor del núcleo para un electrón, desintegrarse para una partícula radioactiva, latir para un corazón, etc.

Consideremos dos eventos que ocurren en el mismo lugar x' con respecto a un observador O' . El intervalo entre estos eventos es $T' = t'_b - t'_a$. Para un observador O con respecto a quien O' se está moviendo con velocidad constante v en la dirección positiva de las X , el intervalo es $T = t_b - t_a$. Para encontrar la relación entre los tiempos en los cuales ocurren los dos eventos, registrados por ambos observadores, usamos la última de las ecs. (6.34). Esto nos da

$$t_a = \frac{t'_a + vx'/c^2}{\sqrt{1 - v^2/c^2}}, \quad t_b = \frac{t'_b + vx'/c^2}{\sqrt{1 - v^2/c^2}}.$$

Nótese que escribimos la misma x' en ambas expresiones. Por consiguiente, restando t_a de t_b , tenemos

$$t_b - t_a = \frac{t'_b - t'_a}{\sqrt{1 - v^2/c^2}} \quad \text{ó} \quad T = \frac{T'}{\sqrt{1 - v^2/c^2}}. \quad (6.41)$$

Ahora T' es el intervalo de tiempo medido por un observador O' en reposo con respecto al punto en el cual tienen lugar los eventos, y T es el intervalo de tiempo medido por un observador O relativo al cual el punto está en *movimiento* cuando los eventos ocurren. Esto es, el observador O ve que los eventos ocurren en dos posiciones diferentes del espacio. Puesto que el factor $1/\sqrt{1 - v^2/c^2}$ es mayor que uno, la ec. (6.41) indica que T es *mayor* que T' . Por consiguiente *los procesos parecen tomar más tiempo cuando ocurren en un cuerpo en movimiento relativo a un observador que cuando el cuerpo está en reposo relativo al observador; esto es $T_{\text{movimiento}} < T_{\text{reposo}}$.*

Es importante analizar la dilatación del tiempo y la contracción de la longitud en mayor detalle, ya que estos resultados son contrarios a nuestras expectativas *a priori*. Demostraremos en una manera más directa que la dilatación del tiempo y la contracción de la longitud son consecuencias directas de la invariancia (constancia) de la velocidad de la luz. Consideremos de nuevo a dos observadores O y O' en movimiento relativo a lo largo del eje X con velocidad v . En la Fig. 6-16, M' es un espejo en reposo relativo a O' y situado a una distancia L del origen a lo largo del eje Y' . Esta es la misma distancia medida por O ya que el espejo se encuentra en una posición perpendicular a la dirección del movimiento. Supongamos que, cuando O y O' coinciden se envía un rayo de luz desde su posición común hacia el espejo. Para el observador que ve el espejo en movimiento, la señal de luz debe enviarse haciendo un ángulo dependiente de la velocidad del espejo y la distancia L . Sean T y T' los tiempos registrados por O y O' para que la señal de luz retorne a O' después que se haya reflejado en el espejo. En el sistema O' , la luz retornará al origen, pero en el sistema O la luz cruzará el eje X a una distancia vT del origen. Con respecto a O' , la trayectoria de la señal de luz es $O'M'O' = 2L$ y el tiempo transcurrido es $T' = 2L/c$, ya que O' mide la

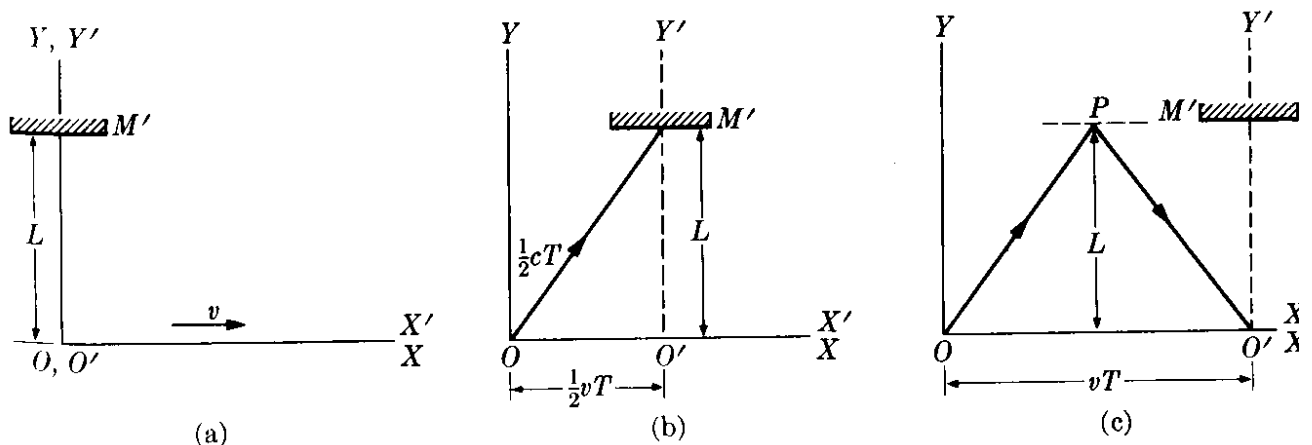


Figura 6-16

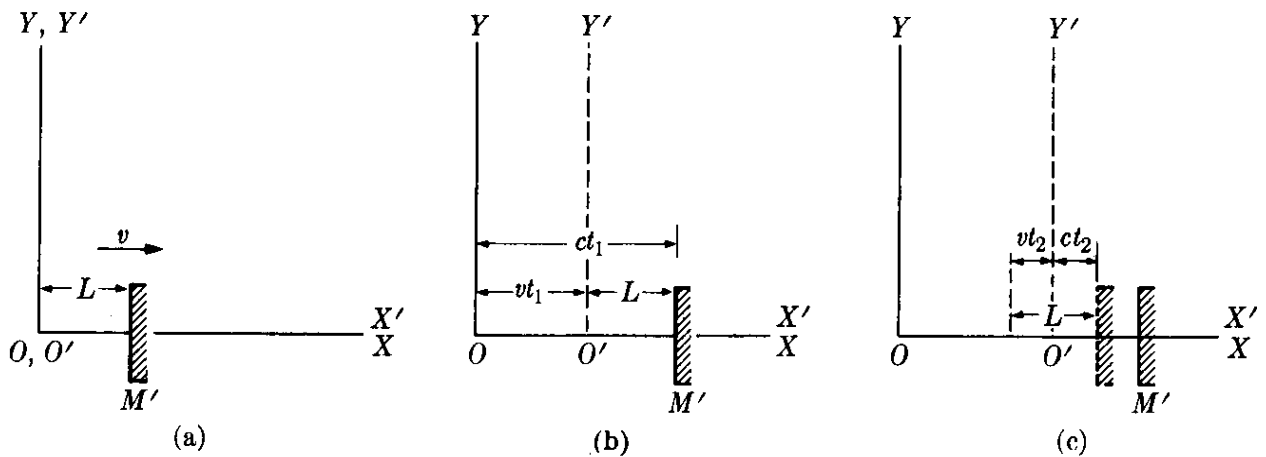


Figura 6-17

velocidad de la luz como c . Este intervalo de tiempo corresponde a dos eventos que tienen lugar en el mismo punto (O') respecto a O' .

Con respecto al observador O , quien mide la velocidad como c , la trayectoria de la señal es OPO' , y por ello O aplica la relación (de la Fig. 6-16b) $(\frac{1}{2}cT) = (\frac{1}{2}vT)^2 + L^2$ o $T = (2L/c)/\sqrt{1 - v^2/c^2}$. Por consiguiente $T = T'/\sqrt{1 - v^2/c^2}$, que es la ec. (6.41). Nótese que hemos obtenido la dilatación del tiempo requiriendo que la velocidad de la luz sea la misma para todos los observadores inerciales.

Consideremos ahora el espejo M' colocado a lo largo del eje X' y orientado perpendicularmente a él y a una distancia L' de O' y consideramos el espejo en reposo en el sistema O' . El conjunto se muestra en la Fig. 6-17. Nuevamente cuando O y O' coinciden se lanza una señal de luz hacia el espejo y se miden los tiempos T y T' que toma la luz en regresar a O' . El intervalo para O' , quien mide la velocidad de la luz como c , es $T' = 2L'/c$. La distancia $O'M'$ puede no ser la misma para el observador O , y la llamaremos la distancia L . Ahora el tiempo t_1 , para que la luz viaje de O al espejo se encuentra de la relación $ct_1 = L + vt_1$ o $t_1 = L(c - v)$, ya que M' ha avanzado la distancia vt_1 . Al reflejarse, O mide un tiempo t_2 para que la luz llegue a O' , que se ha movido una distancia vt_2 en aquel tiempo (ver Fig. 6-17c). Así $ct_2 = L - vt_2$ o $t_2 = L/(c + v)$. El tiempo total necesario para que la luz llegue a O' , medido por O , es así

$$T = t_1 + t_2 = \frac{L}{c - v} + \frac{L}{c + v} = \frac{2L}{c} \frac{1}{1 - v^2/c^2}.$$

Pero T y T' corresponden a dos eventos que ocurren en el mismo lugar, con respecto a O' , y están relacionadas por consiguiente por la ec. (6.41). Así,

$$\frac{2L/c}{1 - v^2/c^2} = \frac{2L'/c}{\sqrt{1 - v^2/c^2}} \quad \text{ó} \quad L = \sqrt{1 - v^2/c^2} L'.$$

Esta ecuación es idéntica a la ec. (6.40) ya que L' es una longitud en reposo con respecto a O' . De estos dos ejemplos, vemos que la constancia de la velocidad de la luz para todos los observadores inerciales afecta, en una manera muy particular, los resultados obtenidos por observadores en movimiento relativo.

EJEMPLO 6.7. *Análisis del experimento de Michelson-Morley.* Al principio de la sección 6.6, mencionamos el experimento de Michelson-Morley. Lo describiremos ahora sucintamente, y analizaremos los resultados. El arreglo experimental llamado interferómetro se muestra esquemáticamente en la Fig. 6-18, donde S es una fuente monocromática de luz y M_1 y M_2 son dos espejos colocados a la misma distancia L' (medida por un observador terrestre) de un espejo plateado P . La luz que proviene de S , cuando llega a P , es parcialmente transmitida hacia M_1 y parcialmente reflejada hacia M_2 . Los rayos reflejados en M_1 y M_2 regresan a P y eventualmente llegan al observador situado en O' . Nótese que la trayectoria de la luz dibujada en la Fig. 6-18 es con respecto al sistema $X'Y'Z'$ que se mueve con la tierra y con respecto al cual el interferómetro está en reposo. Se sugiere como ejercicio que el estudiante dibuje la trayectoria de la luz vista por un observador respecto al cual la tierra se mueve con una velocidad v . El equipo experimental real usado por Michelson y Morley se ilustra en la Fig. 6-19.

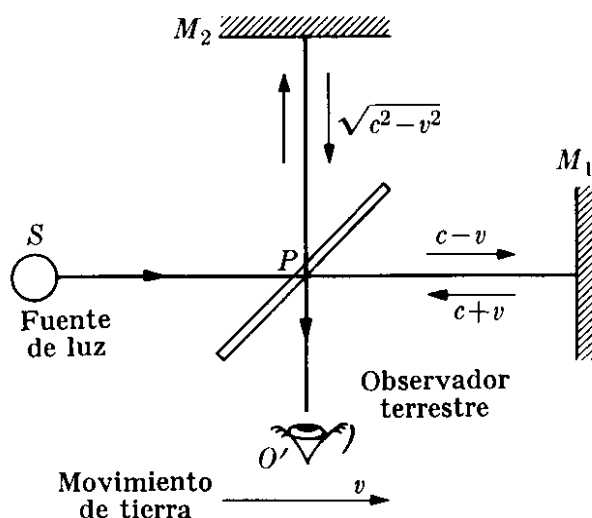


Fig. 6-18. Componentes básicos del experimento de Michelson-Morley.

Solución: Sea c la velocidad de la luz medida por un observador estacionario relativo al éter. Llamemos v a la velocidad de la tierra con respecto al éter, y orientemos el interferómetro de modo que la línea PM_1 sea paralela al movimiento de la tierra.

Cuando usamos la transformación Galileana, encontramos, siguiendo los resultados del ejemplo 6.2, que con respecto a la tierra, la velocidad de la luz que va de P a M_1 es $c - v$, la de M_1 a P es $c + v$ y la que va de P a M_2 ó de M_2 a P es $\sqrt{c^2 - v^2}$. Así el tiempo necesario para que la luz vaya de P a M_1 y de regreso a P , medido por el observador terrestre O' , es

$$t'_{\parallel} = \frac{L'}{c - v} + \frac{L'}{c + v} = \frac{2L'c}{c^2 - v^2} = \frac{2L'/c}{1 - v^2/c^2},$$

mientras que el tiempo necesario para ir de P a M_2 , y de regreso a P , medido por O' , es

$$t'_{\perp} = \frac{2L'}{\sqrt{c^2 - v^2}} = \frac{2L'/c}{\sqrt{1 - v^2/c^2}}.$$

Notamos que t'_{\parallel} y t'_{\perp} son diferentes, y por consiguiente los rayos que llegan al observador O' tienen una diferencia de trayectoria y (de acuerdo a la teoría presentada en el capítulo 22) debería dar por resultado un cierto patrón de interferencia. Sorprendentemente no se observa tal interferencia, como se indicó previamente en la sección 6.6 * Esto sugiere que $t'_{\parallel} = t'_{\perp}$. Para resolver este dilema

* En el experimento real realizado por Michelson, los dos brazos del interferómetro, o más precisamente las longitudes ópticas, eran ligeramente diferentes, dando por resultado un patrón de interferencia. Luego Michelson para compensar esta diferencia y realmente aumentar la precisión de sus mediciones, giró el instrumento 90° (Fig. 6-19). Y aunque la teoría, basada en la transformación Galileana, predecía un corrimiento en el patrón de interferencia como resultado de la rotación, no se observó tal corrimiento.

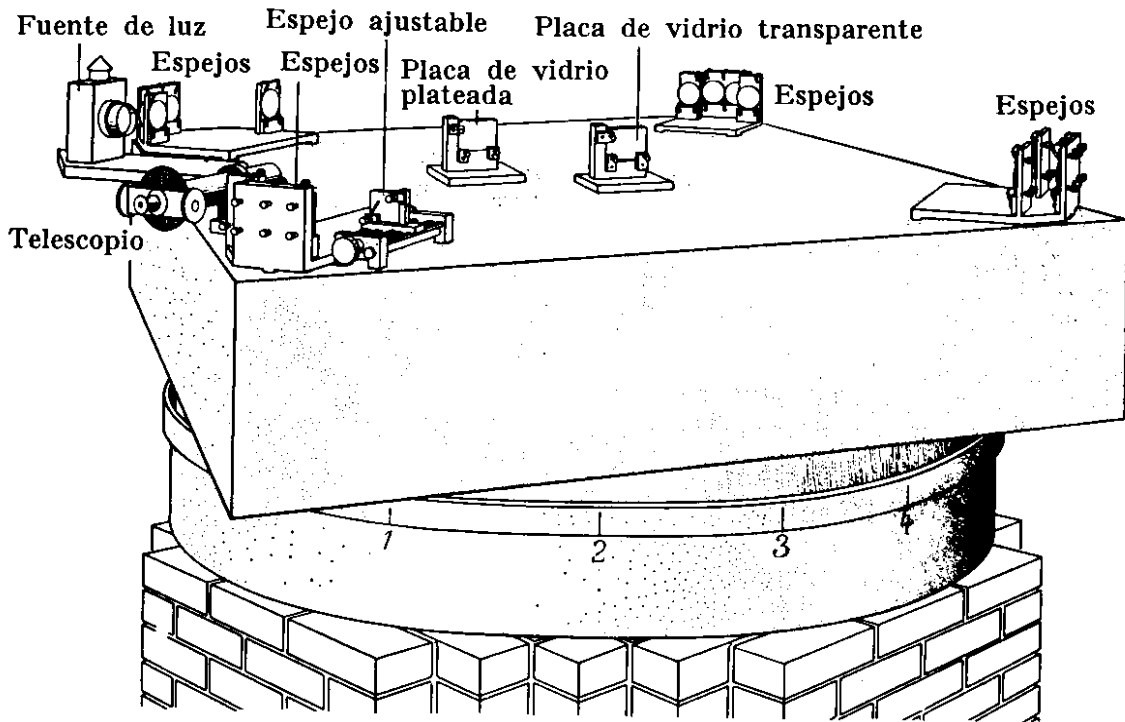


Fig. 6-19. Interferómetro usado por Michelson y Morley en sus mediciones de la velocidad de la luz. Una mesa de piedra que sostiene los espejos, se fija a un anillo de madera que flota en mercurio. La serie de espejos sirven para aumentar la trayectoria total de la luz. La placa no plateada se coloca a lo largo de una de las trayectorias para compensar el hecho de que la otra trayectoria debe pasar a través del vidrio del espejo. El telescopio permite observar las franjas de interferencia. (Dibujo cortesía de *Scientific American*.)

Lorentz, e independientemente Fitzgerald, propusieron que todos los objetos que se mueven a través del éter sufren una contracción "real" en la dirección del movimiento, y que esta contracción es suficiente para hacer que $t'_{||} = t'_{\perp}$. Esto significa que la longitud que aparece en $t'_{||}$ no debe ser la misma longitud que aparece en t'_{\perp} , ya que la primera es en la dirección del movimiento de la tierra y la otra perpendicular a ella. Escribiendo L en lugar de L' en la expresión para $t'_{||}$, tenemos

$$t'_{||} = \frac{2L/c}{1 - v^2/c^2}.$$

Igualando $t'_{||}$ y t'_{\perp} , obtenemos, después de simplificar,

$$L = \sqrt{1 - v^2/c^2} L'. \quad (6.42)$$

Esta expresión relaciona las longitudes PM_1 y PM_2 medidas por un observador O en reposo con respecto al éter. ¡El observador O' no debía notar esta contracción, debido a que la regla que usa para medir la distancia PM_1 está también contraída en la misma proporción que PM_1 cuando se le coloca en la dirección del movimiento de la tierra! Así, para él, las longitudes PM_1 y PM_2 son iguales. Pero el observador O reiría de las preocupaciones de O' ya que él se da cuenta que O' está en movimiento y, de acuerdo a la hipótesis de Lorentz-Fitzgerald, los objetos que él lleva se acortan en la dirección del movimiento. Así O concluye que la longitud "real" de PM_1 , es L y la de PM_2 es L' , siendo esta diferencia "real" en longitud la razón del resultado negativo obtenido al examinar la interferencia de los dos haces de luz.

Por supuesto, una explicación alternativa del resultado negativo del experimento de Michelson-Morley es suponer que la velocidad de la luz es la misma en todas

las direcciones no importa cuál sea el estado de movimiento del observador. Entonces el observador O' utiliza C para todas las trayectorias de la Fig. 6-18 y entonces $t'_{\parallel} = t'_{\perp} = 2L'/C$. Esta fue la posición adoptada por Albert Einstein cuando formuló su principio de relatividad. El estudiante puede, sin embargo, en este momento decir que la contracción "real" supuesta por Lorentz para explicar el resultado negativo es exactamente la misma que la contracción que encontramos en la ec. (6.40) usando la transformación de Lorentz y el principio de la invariancia de la velocidad de la luz. Hay, sin embargo, una diferencia fundamental entre las dos hipótesis usadas para obtener estos dos resultados aparentemente idénticos: (1) La contracción (6.42) obtenida por medio de la transformación Galileana, se supone que es una contracción *real* sufrida por todos los cuerpos que se mueven a través del éter, y la v , que aparece en la fórmula, es la velocidad del objeto con respecto al éter. (2) La contracción (6.40) se refiere sólo al valor *medido* de la longitud del objeto en movimiento con respecto al observador, y es una consecuencia de la invariancia de la velocidad de la luz. La v que aparece en la fórmula es la velocidad del objeto con respecto al observador y así la contracción es diferente para diferentes observadores. El gran ingenio de Einstein lo llevó a comprender que la idea del éter era artificial e innecesaria, y que la explicación lógica era la segunda. Este fue el postulado básico que Einstein utilizó para formular el principio de la relatividad como veremos en el capítulo 11.

Bibliografía

1. "The Coriolis Effect", J. McDonald, *Sci. Am.*, mayo de 1952, pág. 72
2. "The Speed of Light", J. Rush, *Sci. Am.*, agosto de 1955, pág. 62
3. "The Clock Paradox", J. Bronowski, *Sci. Am.*, febrero de 1963, pág. 134
4. "Conversations with Albert Einstein", R. Shankland, *Am. J. Phys.* **31**, 47 (1963)
5. "Michelson-Morley Experiment", R. Shankland, *Am. J. Phys.* **32**, pág. 16 (1964); *Sci. Am.*, noviembre de 1964, pág. 107
6. "Measurement of the Relativistic Time Dilation Using μ -Mesons", D. Frisch y J. Smith, *Am. J. Phys.* **31**, 342 (1963)
7. "The Geometrical Appearance of Large Objects Moving at Relativistic Speeds", G. D. Scott y M. R. Viner, *Am. J. Phys.* **33**, 534 (1965)
8. "Visual Appearance of Rapidly Moving Objects", V. Weisskopf, *Physics Today*, septiembre de 1960, pág. 24
9. "Resource Letter SRT-1 on Special Relativity Theory", G. Holton, *Am. J. Phys.* **30**, 462 (1962)
10. *An Introduction to the Special Theory of Relativity*, R. Katz. Princeton, N. J.: Momentum Books, D. Van Nostrand Co., 1964
11. *The Special Theory of Relativity*, U. Bohm. New York: W. A. Benjamin, 1964
12. *An Introduction to the Special Theory of Relativity*, W. G. W. Rossen. London: Butterworth & Co. 1964, caps. 1-4
13. *Special Relativity Theory*, separatas escogidas del *Am. J. Phys.*, editado por el AIP (335 E. 45th. St., New York 17, N. Y.), 1962
14. *Mechanics*, Keith R. Symon. Reading, Mass.: Addison-Wesley, 1960, secciones 7-1 a 7-4

15. *Physical Mechanics*, Robert B. Lindsay. New York : Van Nostrand, 1961, secciones 7-11 y 7-12
16. *Vector Mechanics*, D. E. Christie. New York : McGraw-Hill, 1964, cap. 14
17. *The Feynman Lectures on Physics*, vol. I, R. P. Feynman, R. B. Leighton y M. L. Sands. Reading, Mass. : Addison-Wesley, 1963, caps. 15, 18 y 20
18. *Source Book in Physics*, W. F. Magie. Cambridge, Mass. : Harvard University Press, 1963, pág. 27 (Huygens) ; pág. 369 (Michelson y Morley)

Problemas

- 6.1 Dos trenes, *A* y *B* se desplazan en rieles paralelos a 70 km hr^{-1} y a 90 km hr^{-1} , respectivamente. Calcular la velocidad relativa de *B* con respecto a *A*, cuando: (a) se mueven en la misma dirección, (b) cuando se mueven en direcciones opuestas.
- 6.2 Resolver el problema anterior si los rieles hacen entre sí un ángulo de 60° .
- 6.3 Un tren sale de la ciudad *A* a las 12 del día yendo hacia la ciudad *B*, situada a 400 km de distancia, con una velocidad constante de 100 km hr^{-1} . Otro tren sale de *B* a las 2,00 p.m. y mantiene una velocidad constante de 70 km hr^{-1} . Determinar el tiempo en el cual los trenes se encuentran y la distancia medida a partir de la ciudad *A* si (a) el segundo tren se dirige hacia *A*, y (b) el segundo tren se aleja de *A*.
- 6.4 Un hombre que guía a través de una tormenta a 80 km hr^{-1} observa que las gotas de lluvia dejan trazas en las ventanas laterales haciendo un ángulo de 80° con la vertical. Cuando él detiene su auto, observa que la lluvia está cayendo realmente en forma vertical. Calcular la velocidad relativa de la lluvia con respecto al auto (a) cuando está detenido, y (b) cuando se desplaza a 80 km hr^{-1} .
- 6.5 Dos autos que se desplazan en caminos perpendiculares viajan hacia el norte y el este respectivamente. Si sus velocidades con respecto a la tierra son de 60 km hr^{-1} y de 80 km hr^{-1} , calcular su velocidad relativa. ¿Depende la velocidad relativa de la posición de los autos en sus respectivos caminos? Repetir el problema, suponiendo que el segundo auto se desplaza hacia el oeste.
- 6.6 Un bote se mueve en la dirección $N 60^\circ W$ a $4,0 \text{ km hr}^{-1}$ con respecto al agua. La corriente tiene tal dirección que el movimiento resultante con respecto a la tierra es hacia el oeste a 5 km hr^{-1} . Calcular la velocidad y la dirección de la corriente con respecto a la tierra.
- 6.7 La velocidad de un bote de carrera en agua quieta es de 55 km hr^{-1} . El piloto desea dirigirse a un punto situado a $80 \text{ km S } 20^\circ E$. La corriente es muy fuerte a 20 km hr^{-1} en la dirección $S 70^\circ N$. (a) Calcular en qué dirección debe ser dirigido el bote de modo que se desplace directamente hacia el punto deseado. (b) Determinar el tiempo requerido para el viaje.
- 6.8 Un río fluye hacia el norte a una velocidad de 3 km hr^{-1} . Un bote se dirige al este con una velocidad relativa al agua de 4 km hr^{-1} . (a) Calcular la velocidad del bote con respecto a la tierra. (b) Si el río tiene 1 km de ancho, calcular el tiempo necesario para realizar el cruce. (c) ¿Cuál es la desviación hacia el norte del bote cuando llegue a la otra orilla del río?
- 6.9 Dos lugares, *A* y *B*, en la orilla de un río perfectamente recto, están separados a 1 km. Un hombre va de *A* a *B* y de regreso hacia *A* en un bote de remos que se desplaza a 4 km hr^{-1} con respecto al río. Otro hombre camina a lo largo de la orilla de *A* hacia *B* y de regreso a 4 km hr^{-1} . Si el río fluye a 2 km hr^{-1} calcular el tiempo que demora

cada hombre para realizar el viaje completo.

6.10 Usando los datos del problema anterior, determinar la velocidad del río de modo que la diferencia entre los tiempos de recorrido sea de 6 minutos.

6.11 Un río tiene 1 km de ancho. La velocidad de la corriente es de 2 km hr⁻¹. Determinar el tiempo que demoraría un hombre para llevar y traer, remando, un bote a través del río de una orilla a la otra. Comparar este tiempo con el que le tomaría a un hombre para remar 1 km en la dirección de la corriente y regresar nuevamente. El bote a remos se mueve con una velocidad constante de 4 km hr⁻¹ con respecto al agua.

6.12 Usando los datos del problema anterior determinar la velocidad de la corriente si la diferencia de tiempos entre los dos recorridos completos es de 10 minutos.

6.13 Dado un sistema de coordenadas fijo en la tierra (suponer que la tierra es plana y no tiene movimiento), considerar una bala con una velocidad de 800 pies s⁻¹ disparada desde la cola de un aeroplano que se desplaza a 700 pies s⁻¹ (aproximadamente 440 mi hr⁻¹). Describir el movimiento de la bala (a) en el sistema de coordenadas de la tierra, (b) en el sistema de coordenadas del aeroplano, (c) calcular el ángulo bajo el cual el cañón debe apuntar de modo que la componente horizontal de la velocidad de la bala sea nula en el sistema de coordenadas de la tierra.

6.14 La posición de una partícula Q en un sistema de coordenadas O se mide por $\mathbf{r} = u_x(6t^2 - 4t) + u_y(-3t^2) + u_z 3$ m. (a) Determinar la velocidad relativa constante del sistema O' con respecto a O si la posición de Q se mide por $\mathbf{r}' = u_x(6t^2 + 3t) + u_y(-3t^2) + u_z 3$ m. (b) Demostrar que la aceleración de la partícula es la misma en ambos sistemas.

6.15 Un tren pasa por una estación a 30 m s⁻¹. Una bola rueda sobre el piso del tren con una velocidad de 15 m s⁻¹ dirigida (a) en la dirección del movimiento del tren, (b) en la dirección opuesta y (c) en dirección perpendicular

a la del tren. Encontrar, en cada caso, la velocidad de la bola con respecto a un observador parado en la plataforma de la estación.

6.16 Una partícula con una velocidad de 500 m s⁻¹ con respecto a la tierra se dirige hacia el Sur a 45° latitud N. (a) Calcular la aceleración centrífuga de la partícula. (b) Calcular la aceleración de Coriolis de la partícula. (c) Repetir el problema para la posición de 45° latitud S.

6.17 Un cuerpo cae desde una altura de 200 m en un punto cuya latitud es de 41° N. Encontrar la desviación hacia el este con respecto al punto directamente debajo del punto de partida. Repetir este problema para un punto situado en una latitud 41° S.

6.18 Un río fluye hacia el sur a una velocidad de 9 km/hr en un lugar cuya latitud es 45° N (S). Encontrar la aceleración de Coriolis. Demostrar que en el hemisferio Norte (Sur) empuja el agua hacia la margen derecha (izquierda). Este defecto produce una mayor erosión en la rivera derecha (izquierda) que se ha notado en algunos casos.

6.19 Ud. está volando sobre el ecuador hacia el este en un jet a 450 m s⁻¹ (cerca de 1000 mi hr⁻¹). ¿Cuál es su aceleración de Coriolis?

6.20 El planeta Júpiter que rota sobre su eje con un período de 9 hr 51 min, tiene un radio de aproximadamente 7×10^4 km, y la aceleración debida a la gravedad en su superficie es de 26,5 m s⁻². ¿Cuál es la máxima desviación de la plomada de la dirección radial en la superficie de Júpiter?

6.21 Comparar los valores de la aceleración de la gravedad dada por la tabla 6-1 con los valores teóricos de la ec. (6.29).

6.22 Un cuerpo se lanza verticalmente hacia arriba con una velocidad v_0 . Demostrar que caerá en un punto desplazado hacia el oeste a una distancia igual a $(\frac{4}{3})\omega \cos \lambda \sqrt{8h^3/g}$, siendo $h = v_0^2/2g$.

6.23 Obtener las expresiones de la velocidad y aceleración de un punto registradas por dos observadores O y O' que se mueven con velocidad angular

relativa ω , cuando ω no es constante. Considerar este problema cuando los orígenes coinciden y cuando no coinciden.

- 6.24 Dos observadores O y O' se encuentran en movimiento de traslación relativo con $v = 0,6c$. (a) El observador O ve una varilla en reposo alineada paralelamente al movimiento, y que mide 2,0 m. ¿Qué longitud tiene la varilla de acuerdo a O' ? (b) Si la misma varilla está en reposo en O' , y está alineada paralelamente al movimiento, ¿qué larga es de acuerdo a O y O' ?
- 6.25 Determinar la velocidad relativa de una varilla que tiene una longitud medida igual a la mitad de su longitud en reposo.
- 6.26 ¿Cuál es la magnitud del diámetro de la tierra para un observador situado en el sol? (La velocidad orbital de la tierra con respecto al sol es de 30 km s^{-1} , y el radio de la tierra se da en la tabla 13-1.)
- 6.27 Una nave espacial que se dirige hacia la luna pasa la tierra con una velocidad relativa de $0,8c$. (a) ¿Qué tiempo demora el viaje de la tierra a la luna, de acuerdo a un observador terrestre? (b) ¿Cuál es la distancia tierra-luna, de acuerdo a un pasajero de la nave? ¿Qué tiempo demora el viaje, de acuerdo con el pasajero?
- 6.28 La vida media de un neutrón, como partícula libre en reposo es de 15 min. Se desintegra espontáneamente en un electrón, un protón y un neutrino. ¿Cuál es la velocidad mínima promedio con la cual un neutrón debe dejar el sol a fin de llegar a la tierra antes de desintegrarse?
- 6.29 Un mesón μ es una partícula inestable cuya vida media es de $2 \times 10^{-6} \text{ s}$ medida por un observador en reposo con respecto al mesón. ¿Cuál será la vida media con respecto a un observador que ve el mesón moverse con una velocidad de $0,9c$? Si se produce una gran cantidad de mesones en un cierto punto de la atmósfera pero solamente el 1 % alcanza la superficie terrestre, estimar la altura del punto en el cual se originaron los mesones.
- 6.30 Un núcleo radioactivo se mueve a una velocidad de $0,1c$ con respecto al laboratorio cuando emite un electrón con una velocidad $0,8c$ con respecto al núcleo. ¿Cuál es la velocidad y la dirección del electrón con respecto al laboratorio si, con respecto a un sistema de referencia situado en el núcleo, el electrón es emitido (a) en la dirección del movimiento, (b) en la dirección opuesta, (c) en la dirección perpendicular?
- 6.31 Los observadores O y O' están en movimiento de traslación relativa con $v = 0,6c$, y coincide cuando $t = t' = 0$. Cuando han transcurrido cinco años, de acuerdo a O , cuánto demora en llegar una señal de O a O' ? Con esta información conocida por O y O' , qué tiempo ha transcurrido de acuerdo a O' desde que O y O' coincidieron? Una señal de luz colocada en O es encendida durante un año. ¿Qué tiempo está encendida de acuerdo a O' ?
- 6.32 Resolver el problema anterior, cuando el movimiento de traslación es de $0,9c$.
- 6.33 Un cohete, cuya longitud en reposo es de 60 m, se aleja de la tierra. El cohete tiene espejos en cada extremo. Una señal de luz, enviada desde la tierra se refleja en ambos espejos. La primera señal es recibida después de 200 s y la segunda, $1,74 \mu\text{s}$ más tarde. Encontrar la distancia a que se encuentra el cohete de la tierra y su velocidad con respecto a la tierra.
- 6.34 Un astronauta desea ir a una estrella situada a cinco años luz. Calcular la velocidad de su cohete con respecto a la tierra de modo que el tiempo, medido por el reloj del astronauta, sea un año luz. ¿Cuál será el tiempo registrado para esta misión por un observador terrestre?
- 6.35 Un estudiante toma un examen que tendrá una duración de una hora según el reloj de su profesor. El profesor se mueve a una velocidad $0,97c$ con respecto al estudiante y envía una señal de luz cuando su reloj marca una hora. El estudiante deja de escribir cuando recibe la señal. ¿Qué tiempo tuvo el estudiante para el examen?

6.36 Un científico desea utilizar el método de Michelson-Morley para medir la velocidad del viento, enviando señales sonoras en dos direcciones perpendiculares. El supone que la velocidad del sonido es de 300 m s^{-1} y que la longitud de su recorrido es de 100 m . ¿Cuál es la mínima velocidad del viento que puede descubrir si puede medir una diferencia de tiempos $\Delta t \leq 0,001 \text{ s}$?

6.37 Demostrar que la transformación general de Lorentz cuando los ejes de coordenadas utilizadas por O y O' no son paralelos a la velocidad relativa es

$$\sqrt{1 - V'^2/c^2} = \frac{\sqrt{(1 - v^2/c^2)(1 - V^2/c^2)}}{1 - vV_x/c^2}$$

y

$$\sqrt{1 - V^2/c^2} = \frac{\sqrt{(1 - v^2/c^2)(1 - V'^2/c^2)}}{1 + vV'_x/c^2}$$

6.39 Demostrar que la transformación general de la aceleración de una partícula medida por O y O' , cuando la partícula se mueve con velocidad V relativa a O , es

$$a'_x = \frac{a_x(1 - v^2/c^2)^{3/2}}{(1 - vV_x/c^2)^3},$$

$$a'_y = \frac{1 - v^2/c^2}{(1 - vV_x/c^2)^2} \left(a_y + a_x \frac{vV_y/c^2}{1 - vV_x/c^2} \right),$$

$$a'_z = \frac{1 - v^2/c^2}{(1 - vV_x/c^2)^2} \left(a_z + a_x \frac{vV_z/c^2}{1 - vV_x/c^2} \right).$$

6.40 Demostrar que cuando v es casi igual a c , entonces $k \approx 1/\sqrt{2(1 - v/c)}$, y que cuando v es muy pequeña comparada con c , entonces $k \approx 1 + v^2/2c^2$.

6.41 Una caja cúbica de lado L_0 medida por un observador O' en reposo con respecto a la caja, se mueve con una velocidad v paralela a una arista con respecto a otro observador O . Demostrar que el volumen medido por O es $L_0^3\sqrt{1 - v^2/c^2}$.

6.42 Una partícula se mueve relativamente a un observador O de modo que su posición en el tiempo t está dada por $x = vt$, $y = \frac{1}{2}at^2$ y su trayectoria es una parábola. Describir su movimiento con respecto a un observador O' quien se mueve con respecto a O con una velocidad v . En particular, encontrar su trayectoria y su aceleración.

6.43 Una varilla de un metro forma un ángulo de 45° con respecto a la direc-

$$\mathbf{r}' = \mathbf{r} + (k - 1) \frac{(\mathbf{r} \cdot \mathbf{v})\mathbf{v}}{v^2} - k\mathbf{v}t,$$

$$t' = k(t - \mathbf{r} \cdot \mathbf{v}/c^2).$$

[Ayuda: Descomponer los vectores \mathbf{r} y \mathbf{r}' en componentes paralelas y perpendiculares a \mathbf{v} ; note que $\mathbf{r}' = \mathbf{r}'_{\parallel} + \mathbf{r}'_{\perp}$ y que $\mathbf{r}_{\parallel} = (\mathbf{r} \cdot \mathbf{v})\mathbf{v}/v^2$.]

6.38 Demostrar que si V y V' son las magnitudes de la velocidad de una partícula medida por los observadores O y O' que se desplazan a lo largo del eje X con velocidad relativa v , entonces

ción de movimiento en un sistema móvil de coordenadas. ¿Cuál es su longitud y su orientación, medida en el sistema del laboratorio, si el sistema en movimiento tiene una velocidad de $0,8c$?

6.44 *Discusión de simultaneidad.* (a) Demostrar que si dos eventos tienen lugar con respecto a un observador O en los tiempos t_1 y t_2 y en los lugares x_1 y x_2 , y si $T = t_2 - t_1$, $L = x_2 - x_1$, los eventos ocurren para el observador O' (moviéndose con respecto a O con velocidad v a lo largo del eje X) en los tiempos t'_1 y t'_2 tales que, si

$$T' = t'_2 - t'_1,$$

entonces

$$T' = k(T - vL/c^2).$$

(b) ¿En general, son los eventos que aparecen como simultáneos a O , simultáneos a O' ? ¿Bajo qué condiciones son los eventos que aparecen simultáneos a O también simultáneos a todos los

observadores que se mueven con movimiento relativo? (c) Obtener la relación entre L y T de modo que el orden en el cual suceden los dos eventos, observados por O' , se invierten con respecto a O . (d) Suponer que los eventos (x_1, t_1) y (x_2, t_2) observados por O son el resultado de alguna señal transmitida de (x_1, t_1) con velocidad $V = L/T$, por necesidad

menor que o igual a c . ¿Puede el orden de los eventos aparecer invertido para O' ? [Notar que si la respuesta es afirmativa entonces la teoría requiere que $V > C$.]

6.45 Demostrar que la ley de transformación de velocidades puede escribirse en la forma vectorial de la siguiente manera:

$$\mathbf{v}' = \frac{1}{k(1 - \mathbf{V} \cdot \mathbf{v}/c^2)} \left[\mathbf{v} + (k - 1) \frac{\mathbf{V} \cdot \mathbf{v}}{v^2} \mathbf{v} - k\mathbf{v} \right].$$

6.46 Demostrar que la ley de transformación de aceleraciones puede escribirse en la forma vectorial de la siguiente manera:

$$\mathbf{a}' = \frac{1}{k^3(1 - \mathbf{V} \cdot \mathbf{v}/c^2)^3} \left[\mathbf{a} + \left(\frac{1}{k} - 1 \right) \frac{\mathbf{a} \cdot \mathbf{v}}{v^2} \mathbf{v} - \frac{1}{c^2} \mathbf{v} \times (\mathbf{a} \times \mathbf{V}) \right].$$

DINAMICA DE UNA PARTICULA

- 7.1 *Introducción*
- 7.2 *Ley de inercia*
- 7.3 *Momentum lineal*
- 7.4 *Principio de conservación del momentum*
- 7.5 *Redefinición de masa*
- 7.6 *Segunda y tercera leyes de Newton; concepto de fuerza*
 - 7.7 *Crítica del concepto de fuerza*
 - 7.8 *Unidades de fuerza*
 - 7.9 *Fuerzas de fricción*
 - 7.10 *Fuerzas de fricción en fluidos*
 - 7.11 *Sistemas con masa variable*
 - 7.12 *Movimiento curvilíneo*
 - 7.13 *Momentum angular*
 - 7.14 *Fuerzas centrales*
 - 7.15 *Equilibrio y reposo*

7.1 *Introducción*

En el capítulo 5, relativo a la cinemática, discutimos los elementos que intervienen en la “descripción” del movimiento de una partícula. Investiguemos ahora la razón *por la cual* las partículas se mueven de la manera en que lo hacen. ¿Por qué los cuerpos cerca de la superficie de la tierra caen con aceleración constante? ¿Por qué la tierra se mueve alrededor del sol en una órbita elíptica? ¿Por qué los átomos se unen para formar moléculas? ¿Por qué oscila un resorte cuando se le estira y luego se le suelta? Quisiéramos comprender estos y otros movimientos que observamos continuamente a nuestro alrededor. Esta comprensión es importante no solamente desde el punto de vista del conocimiento básico de la naturaleza, sino también desde el punto de vista de la ingeniería y las aplicaciones prácticas. La comprensión de cómo se producen los movimientos nos capacita para diseñar máquinas y otros instrumentos prácticos que se mueven en la forma en que nosotros deseamos. El estudio de la relación entre el movimiento de un cuerpo y las causas de este movimiento se denomina *dinámica*.

Por nuestra experiencia diaria sabemos que el movimiento de un cuerpo es un resultado directo de sus *interacciones* con los otros cuerpos que lo rodean. Cuando un bateador golpea una pelota, su acción modifica el movimiento de la pelota. La trayectoria de un proyectil no es sino el resultado de su interacción con la tierra. El movimiento de un electrón alrededor de un núcleo es el resultado de sus interacciones con el núcleo y quizás con otros electrones. Las interacciones se describen convenientemente por un concepto matemático denominado *fuerza*. El estudio de la dinámica es básicamente el análisis de la relación entre la fuerza y los cambios en el movimiento de un cuerpo.

Las leyes del movimiento que presentaremos en la siguiente discusión son generalizaciones que resultan de un análisis cuidadoso de los movimientos que observamos alrededor nuestro y la extrapolación de nuestras observaciones a ciertos experimentos ideales o simplificados.

7.2 *Ley de inercia*

Una *partícula libre* es aquella que no está sujeta a interacción alguna. Estrictamente no existe tal cosa, ya que toda partícula está sujeta a interacciones con el resto del mundo. Luego una partícula libre deberá estar completamente aislada, o ser la única partícula en el mundo. Pero entonces sería imposible observarla porque, en el proceso de la observación, hay siempre una interacción entre el observador y la partícula. En la práctica, sin embargo, hay algunas partículas que podemos considerar libres, ya sea porque se encuentran suficientemente lejos de otras y sus interacciones son despreciables, o porque las interacciones con las otras partículas se cancelan, dando una interacción total nula.

Consideremos ahora la *ley de inercia*, la cual establece que

una partícula libre se mueve siempre con velocidad constante, o (lo que es lo mismo) sin aceleración.

Esto es, una partícula libre se mueve en línea recta con una velocidad constante o se encuentra en reposo (velocidad cero). Esta proposición se denomina la *primera ley de Newton*, porque fue inicialmente propuesta por Sir Isaac Newton (1642-1727). Es la primera de tres "leyes" que él enunciara en el siglo diecisiete.

Nosotros recordamos de los capítulos 5 y 6 que el movimiento es relativo. Luego, cuando enunciemos la ley de inercia debemos indicar con respecto a quién o a qué se refiere el movimiento de la partícula libre. Suponemos que el movimiento de la partícula está relacionado a un observador quien es asimismo una partícula libre (o un sistema); es decir, que no está sujeto a interacciones con el resto del mundo. Tal observador se denomina *observador inercial*, y el sistema de referencia que él utiliza se llama un *sistema inercial de referencia*. Suponemos que los sistemas inerciales de referencia no están rotando, debido a que la existencia de rotaciones implicaría que hay aceleraciones (o cambios en la velocidad debidos a cambios en la dirección), y entonces que hay interacciones, lo cual sería contrario a nuestra definición del observador inercial como "partícula libre" o sin aceleración. De acuerdo a la ley de inercia, diferentes observadores inerciales pueden estar en movimiento, unos con relación a otros, con velocidad constante. Estando sus observaciones relacionadas ya sea mediante las transformaciones de Galileo o las de Lorentz, dependiendo ello de la magnitud de sus velocidades relativas.

Debido a su rotación diaria y a su interacción con el sol y los otros planetas, la tierra no es un sistema inercial de referencia. Sin embargo, en muchos casos los efectos de la rotación de la tierra y las interacciones son despreciables, y los sistemas de referencia unidos a nuestros laboratorios terrestres pueden, sin gran error, ser considerados inerciales. Tampoco el sol es un sistema inercial de referencia. Debido a sus interacciones con otros cuerpos en la galaxia, el sol describe una órbita curva alrededor del centro de la galaxia (Fig. 7-1). Sin embargo, como el movimiento del sol es más rectilíneo y uniforme que el de la tierra (la aceleración orbital de la tierra es 15 millones de veces mayor que la del sol), la semejanza del sol a un sistema inercial es mucho mayor.

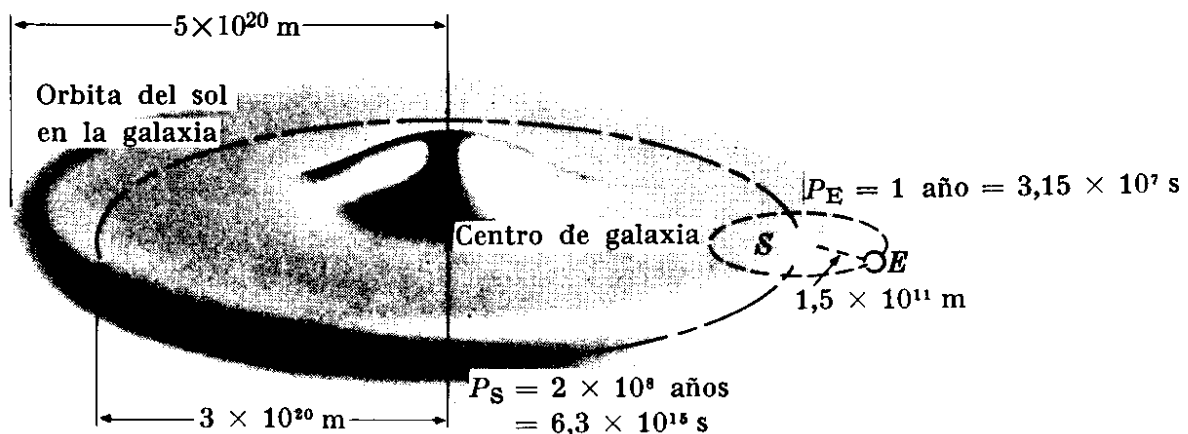


Fig. 7-1. Un sistema situado en la tierra no es inercial debido a la rotación diaria de la tierra y a su movimiento acelerado alrededor del sol. El sol igualmente no es un sistema inercial debido a su movimiento alrededor del centro de la galaxia. Sin embargo, para propósitos prácticos cualquiera de estos cuerpos puede utilizarse para definir un sistema inercial.

Ilustremos algunos experimentos realizados en nuestros laboratorios terrestres que sustenten la ley de inercia. Una bola esférica en reposo en una superficie horizontal lisa permanece en reposo a menos que actuemos sobre ella. Esto es, su velocidad permanece constante, con un valor igual a cero. Suponemos que la superficie sobre la cual la bola está reposando equilibra la interacción entre la tierra y la bola, y por tanto que la bola se encuentra esencialmente libre de interacciones. Cuando la bola es golpeada, como en el juego de billar, sufre momentáneamente una interacción y gana velocidad, pero después se encuentra libre nuevamente, moviéndose en una línea recta con la velocidad adquirida cuando se le golpeó. Si la bola es rígida y perfectamente esférica, y la superficie es perfectamente horizontal y lisa, podemos suponer que la bola continuará moviéndose de ese modo indefinidamente. En la práctica este no es el caso, ya que la bola disminuye su velocidad y eventualmente se detiene. Decimos entonces que ha habido una interacción adicional entre la bola y la superficie. Esta interacción, llamada *fricción*, se estudiará más adelante.

7.3 *Momentum lineal*

En la sección 2.3 dimos una definición operacional de *masa* diciendo que es un número que asociamos a cada partícula o cuerpo, el que se obtiene comparando el cuerpo con un cuerpo patrón, utilizando para ello una balanza de brazos iguales. La masa, entonces, es un coeficiente que distingue una partícula de otra. Nuestra definición operacional de masa nos da su valor suponiendo que la partícula se halle en reposo. Sin embargo, a partir de dicha definición no sabemos si la masa será la misma cuando se encuentre en movimiento; luego, para ser precisos, deberíamos utilizar el término *masa en reposo*. Supongamos, por el momento, que la masa es independiente del estado de movimiento y llamémosla simplemente masa. Más adelante, en el capítulo 11, haremos un análisis más cuidadoso de este aspecto importante y verificaremos que nuestra suposición es una buena aproximación en tanto la velocidad de la partícula sea muy pequeña comparada con la velocidad de la luz.

El *momentum lineal* de una partícula se define como el producto de su masa por su velocidad. Designándolo por \mathbf{p} , tenemos

$$\mathbf{p} = m\mathbf{v}. \quad (7.1)$$

El momentum lineal es una cantidad vectorial, y tiene la misma dirección de la velocidad. Es un concepto físico de mucha importancia porque combina los dos elementos que caracterizan el estado dinámico de una partícula: su masa y su velocidad. En adelante escribiremos la palabra *momentum* en lugar de “momentum lineal”. En el sistema MKSC, el momentum se expresa en m kg s^{-1} (a esta unidad no se le ha dado un nombre especial).

El hecho de que el momentum lineal es una cantidad dinámica con mayor información que la velocidad puede demostrarse estudiando algunos experimentos simples. Por ejemplo, es más difícil detener o aumentar la velocidad de un camión

cargado en movimiento que de uno vacío, aun si la velocidad original fuera la misma en cada caso, porque el momentum de un camión cargado es mayor.

Podemos ahora expresar de otra manera la ley de inercia diciendo que

una partícula libre siempre se mueve con momentum constante.

7.4 Principio de conservación del momentum

Una consecuencia inmediata de la ley de inercia es que un observador inercial reconoce que una partícula no es libre (es decir, que interactúa con otras partículas) cuando observa que la velocidad o el momentum de la partícula deja de permanecer constante; o en otras palabras, cuando la partícula experimenta una aceleración.

Consideremos ahora una situación ideal. Supongamos que, en lugar de observar una partícula aislada en el universo, como se supuso en la ley de inercia, observamos dos partículas que están sujetas solamente a su interacción mutua y se encuentran por otro lado aisladas del resto del universo. Como resultado de su interacción, sus velocidades individuales no son constantes sino que cambian con el tiempo, y sus trayectorias en general son curvas, como se indica en la Fig. 7-2 por las curvas (1) y (2). En un cierto tiempo t , la partícula 1 se encuentra en A con velocidad \mathbf{v}_1 y la partícula 2 en B con velocidad \mathbf{v}_2 . Posteriormente en el tiempo t' , las partículas se encuentran en A' y B' con velocidades \mathbf{v}'_1 y \mathbf{v}'_2 , respectivamente. Denominando m_1 y m_2 las masas de las partículas, el momentum total del sistema en el tiempo t es

$$\mathbf{P} = \mathbf{p}_1 + \mathbf{p}_2 = m_1\mathbf{v}_1 + m_2\mathbf{v}_2. \quad (7.2)$$

Posteriormente en t' , el momentum total del sistema es

$$\mathbf{P}' = \mathbf{p}'_1 + \mathbf{p}'_2 = m_1\mathbf{v}'_1 + m_2\mathbf{v}'_2. \quad (7.3)$$

Al escribir esta ecuación hemos mantenido nuestra suposición de que las masas de las partículas son independientes de sus estados de movimiento; así hemos usado las mismas masas de la ec. (7.2). De otra manera hubiéramos escrito $\mathbf{P}' = m'_1\mathbf{v}'_1 + m'_2\mathbf{v}'_2$. El resultado importante de nuestro experimento es que independientemente de los valores de t y t' , siempre encontramos como resultado de nuestra observación, que $\mathbf{P} = \mathbf{P}'$. En otros términos,

el momentum total de un sistema compuesto de dos partículas que están sujetas solamente a su interacción mutua permanece constante.

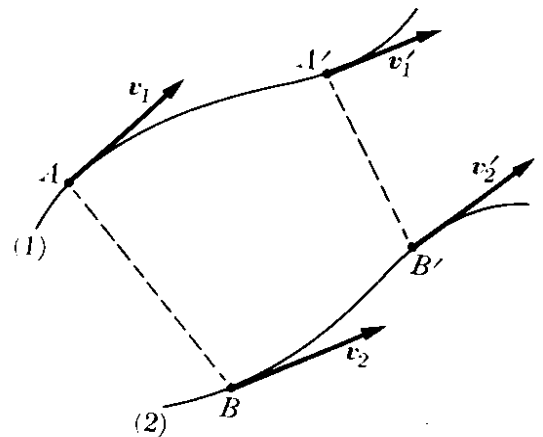


Fig. 7-2. Interacción entre dos partículas.

Este resultado constituye el *principio de la conservación del momentum*, uno de los principios fundamentales y universales de la física. Consideremos, por ejemplo, un átomo de hidrógeno, compuesto por un electrón rotando alrededor de un protón, y supongamos que el sistema se encuentra aislado de modo que solamente se tomará en cuenta la interacción entre el electrón y el protón. Por consiguiente, la suma de los momentos del electrón y del protón con relación a un sistema inercial de referencia es constante. Similarmente, consideremos el sistema compuesto por la tierra y la luna. Si fuera posible desprestigiar las interacciones debidas al sol y a los otros cuerpos del sistema planetario, entonces la suma de los momentos de la tierra y la luna, con relación a un sistema inercial de referencia, sería constante.

Aunque el principio ya enunciado de la conservación del momentum considera solamente dos partículas, este principio se cumple para cualquier número de partículas que formen un sistema aislado; es decir, partículas que están sometidas solamente a sus propias interacciones mutuas y no a interacciones con otras partes del mundo. Por ello, el principio de la conservación del momentum en su forma general dice

el momentum total de un sistema aislado de partículas es constante.

Por ejemplo, consideremos una molécula de hidrógeno compuesta por dos átomos (dos electrones y dos protones). Si la molécula está aislada, de modo que solamente las interacciones entre estas cuatro partículas son consideradas, la suma de sus momentos en relación a un sistema inercial de referencia será constante. Similarmente, consideremos nuestro sistema planetario, compuesto del sol, los planetas y sus satélites. Si pudiéramos desprestigiar las interacciones con todos los otros cuerpos celestes, el momentum total del sistema planetario en relación a un sistema inercial de referencia sería constante.

No se conocen excepciones a este principio general de conservación del momentum. Por el contrario, cuando parece que hay violación de este principio en un experimento, el físico inmediatamente busca alguna partícula desconocida o que no ha notado y la cual puede ser la causa de la aparente falta de conservación del momentum. Es esta búsqueda la que ha dado lugar a que los físicos identifiquen el neutrón, el neutrino, el fotón, y muchas otras partículas elementales. Más adelante tendremos que reformular el principio de la conservación del momentum en una manera algo diferente; pero para la gran mayoría de los problemas que discutiremos, podemos usarlo en la manera en que se ha propuesto.

La conservación del momentum puede expresarse matemáticamente escribiendo la siguiente ecuación:

$$\mathbf{P} = \sum_i \mathbf{p}_i = \mathbf{p}_1 + \mathbf{p}_2 + \mathbf{p}_3 + \dots = \text{constante.} \quad (7.4)$$

la cual implica que, en un sistema aislado, el cambio en el momentum de una partícula durante un intervalo particular de tiempo es igual y opuesto al cambio en el momentum del resto del sistema durante el mismo intervalo de tiempo. Así, por ejemplo, en el caso de una molécula de hidrógeno aislada, el cambio del

momentum de uno de los electrones es igual y opuesto a la suma de los cambios en el momentum del otro electrón y de los dos protones.

Para el caso particular de dos partículas

$$\mathbf{p}_1 + \mathbf{p}_2 = \text{constante} \quad (7.5)$$

es decir

$$\mathbf{p}_1 + \mathbf{p}_2 = \mathbf{p}'_1 + \mathbf{p}'_2. \quad (7.6)$$

Nótese que, de la ec. (7.6)

$$\mathbf{p}'_1 - \mathbf{p}_1 = \mathbf{p}_2 - \mathbf{p}'_2 = -(\mathbf{p}'_2 - \mathbf{p}_2). \quad (7.7)$$

O, llamando $\mathbf{p}' - \mathbf{p} = \Delta\mathbf{p}$ el cambio en el momentum entre los tiempos t y t' , podemos escribir

$$\Delta\mathbf{p}_1 = -\Delta\mathbf{p}_2. \quad (7.8)$$

Este resultado indica que, para dos partículas interactuantes, el cambio en el momentum de una partícula en un cierto intervalo de tiempo es igual y opuesto al cambio en el momentum de la otra durante el mismo intervalo de tiempo (Fig. 7-3). Por lo tanto, el resultado anterior puede expresarse igualmente diciendo que

una interacción produce un intercambio de momentum,

de manera que el momentum "perdido" por una de las partículas interactuantes es igual al momentum "ganado" por la otra partícula.

La ley de inercia propuesta en la sección 7.2 es justamente un caso particular del principio de conservación del momentum. Como tenemos solamente una partícula aislada en lugar de varias, la ec. (7.4), tiene solamente un término por lo que $\mathbf{p} = \text{constante}$ o lo que es lo mismo, $\mathbf{v} = \text{constante}$, lo cual es una expresión de la ley de inercia.

Continuamente encontramos alrededor nuestro, ejemplos del principio de conservación del momentum. Un ejemplo es el retroceso de una arma de fuego. Inicialmente el sistema del cañón y la bala se hallan en reposo, y el momentum total es cero. Cuando el cañón es disparado, retrocede para compensar el momentum ganado por la bala. Cuando un núcleo se desintegra, emitiendo (por ejemplo) un electrón y un neutrino, el momentum total del electrón, el neutrino, y el núcleo resultante debe ser cero, ya

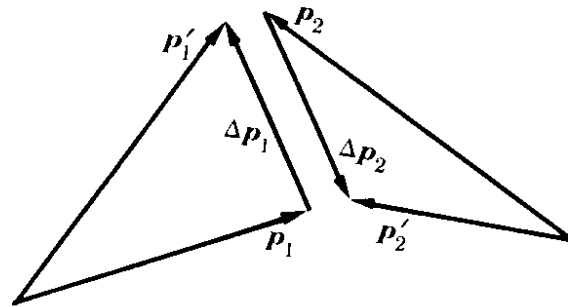


Fig. 7-3. Intercambio de momentum como resultado de la interacción entre dos partículas.

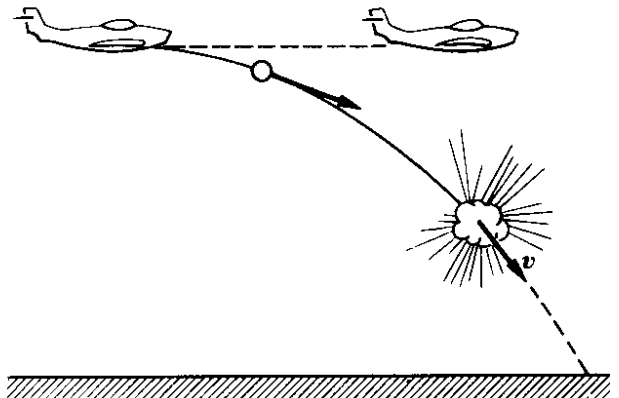


Fig. 7-4. El momentum se conserva en la explosión de una granada.

que inicialmente el sistema se encontraba en reposo con respecto a un sistema inercial en el laboratorio. Similarmente, si una granada o una bomba estalla en pleno vuelo, el momentum total de todos los fragmentos inmediatamente después de la explosión debe tener un valor igual al momentum de la granada inmediatamente antes de la explosión (Fig. 7-4).

EJEMPLO 7.1. Un revólver cuya masa es de 0,80 kg dispara una bala cuya masa es de 0,016 kg con una velocidad de 700 m s^{-1} . Calcular la velocidad de retroceso del revólver.

Solución: Inicialmente tanto la bala como el revólver se encuentran en reposo y su momentum total es cero. Después de la explosión la bala se desplaza hacia adelante con un momentum

$$p_1 = m_1 v_1 = (0,016 \text{ kg}) \times (700 \text{ m s}^{-1}) = 11,20 \text{ m kg s}^{-1}.$$

El revólver debe entonces retroceder con momentum igual pero opuesto. Por consiguiente debemos tener también:

$$p_2 = 11,20 \text{ m kg s}^{-1} = m_2 v_2$$

o, ya que $m_2 = 0,80 \text{ kg}$,

$$v_2 = \frac{11,20 \text{ m kg s}^{-1}}{0,80 \text{ kg}} = 14,0 \text{ m s}^{-1}.$$

EJEMPLO 7.2. Análisis de la conservación del momentum en las interacciones entre partículas atómicas.

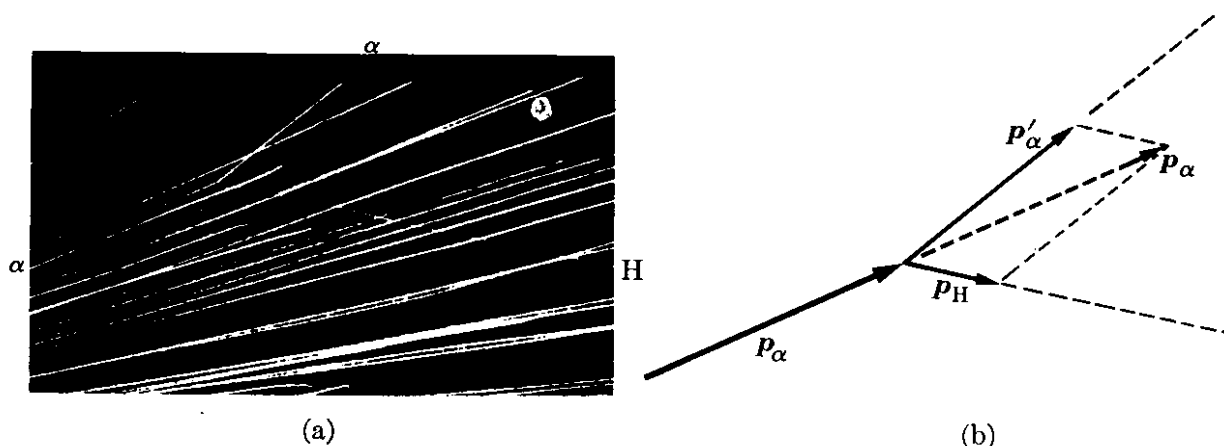


Fig. 7-5. Conservación del momentum en la colisión de una partícula (núcleo de helio) y un protón (núcleo de hidrógeno).

Solución: La fotografía de la cámara de niebla en la Fig. 7-5 (a), muestra una partícula alfa (o núcleo de helio) incidente interactuando con un átomo de hidrógeno que se encontraba inicialmente en reposo formando parte del gas de la cámara. La partícula alfa sufre una deflexión de su dirección original y el átomo de hidrógeno es puesto en movimiento. Si conocemos las masas respectivas, las que en este caso tienen una relación de 4 a 1, y medimos sus velocidades (por técnicas especiales desarrolladas para analizar fotografías de cámaras de niebla), podemos trazar el diagrama del momentum de la Fig. 7-5 (b). Cuando, después de la interacción, los

momentos se suman, el resultado es igual al momentum de la partícula alfa incidente; esto es $p_\alpha = p'_\alpha + p_H$. Hasta ahora se ha observado que la conservación del momentum se cumple en todas las interacciones atómicas y nucleares.

7.5 Redefinición de masa

Utilizando la definición (7.1) del momentum, y suponiendo que la masa de una partícula es constante, podemos expresar el cambio en el momentum de la partícula en un tiempo Δt como

$$\Delta p = \Delta(mv) = m \Delta v.$$

Por ello, la ec. (7.8) se convierte en $m_1 \Delta v_1 = -m_2 \Delta v_2$ o, considerando solamente las magnitudes:

$$\frac{m_2}{m_1} = \frac{|\Delta v_1|}{|\Delta v_2|}, \quad (7.9)$$

la cual indica que los cambios de magnitud de velocidad son inversamente proporcionales a las masas. Este resultado nos permite definir la masa dinámicamente. Así, si la partícula 1 es nuestra partícula "patrón", su masa m_1 puede definirse como la unidad. Haciendo interactuar cualquier otra partícula, llamémosle la partícula 2, con la partícula patrón y aplicando la ec. (7.9) podemos obtener su masa m_2 . Este resultado indica que nuestra definición operacional previa de masa de la sección 2.3 puede reemplazarse por esta nueva definición operacional, derivada a partir del principio de conservación del momentum y la suposición de que la masa no cambia con la velocidad.

7.6 Segunda y tercera leyes de Newton; concepto de fuerza

En muchos casos observamos el movimiento de solamente una partícula, ya sea porque no tenemos manera de observar las otras partículas con las cuales interactúa o porque las ignoramos a propósito. En esta situación es algo difícil usar el principio de conservación del momentum. Sin embargo, hay una manera práctica de resolver esta dificultad, introduciendo el concepto de *fuerza*. La teoría matemática correspondiente se denomina *dinámica de una partícula*.

La ecuación 7.8 relaciona el cambio en el momentum de las partículas 1 y 2 durante el intervalo de tiempo $\Delta t = t' - t$. Dividiendo ambos lados de esta ecuación entre Δt , podemos escribir

$$\frac{\Delta p_1}{\Delta t} = - \frac{\Delta p_2}{\Delta t}, \quad (7.10)$$

que indica que las variaciones promedio con respecto al tiempo del momentum de las partículas en un intervalo Δt son iguales en magnitud y opuestas en direc-

ción. Si hacemos Δt muy pequeño, vale decir, si encontramos el límite de la ec. (7.10) cuando $\Delta t \rightarrow 0$, obtenemos

$$\frac{d\mathbf{p}_1}{dt} = - \frac{d\mathbf{p}_2}{dt}, \quad (7.11)$$

de modo que las variaciones (vectoriales) instantáneas del momentum de las partículas, en cualquier instante t , son iguales y opuestas. Así, utilizando nuestros ejemplos previos, podemos ver que la variación, con respecto al tiempo, del momentum del electrón en un átomo aislado de hidrógeno es igual y opuesta a la variación, con respecto al tiempo, del momentum del protón. O, si suponemos que la tierra y la luna constituyen un sistema aislado, la variación, con respecto al tiempo, del momentum de la tierra es igual y opuesto a la variación, con respecto al tiempo, del momentum de la luna.

Designaremos el cambio con respecto al tiempo del momentum de una partícula con el nombre de "fuerza". Esto es, la fuerza que "actúa" sobre una partícula es

$$\mathbf{F} = \frac{d\mathbf{p}}{dt}. \quad (7.12)$$

La palabra "actúa" no es apropiada ya que sugiere la idea de algo aplicado a la partícula. La fuerza es un concepto matemático el cual, por definición, es igual a la derivada con respecto al tiempo del momentum de una partícula dada, cuyo valor a su vez depende de su interacción con otras partículas. Por consiguiente, físicamente, podemos considerar la fuerza como la expresión de una interacción. Si la partícula es libre, $\mathbf{p} = \text{constante}$ y $\mathbf{F} = d\mathbf{p}/dt = 0$. Por lo tanto, podemos decir que no actúan fuerzas sobre una partícula libre.

La expresión (7.12) es la *segunda ley de movimiento de Newton*; pero, como podemos ver, es más una definición que una ley, y es una consecuencia directa del principio de conservación del momentum.

Utilizando el concepto de fuerza, podemos escribir la ec. (7.11) en la forma

$$\mathbf{F}_1 = - \mathbf{F}_2, \quad (7.13)$$

donde $\mathbf{F}_1 = d\mathbf{p}_1/dt$ es la fuerza sobre la partícula 1 debido a su interacción con la partícula 2 y $\mathbf{F}_2 = d\mathbf{p}_2/dt$ es la fuerza sobre la partícula 2 debido a su interacción con la partícula 1. Luego llegamos a la conclusión que

cuando dos partículas interactúan, la fuerza sobre una partícula es igual y opuesta a la fuerza sobre la otra.

Esta es la *tercera ley del movimiento de Newton*, nuevamente una consecuencia de la definición de fuerza y el principio de conservación del momentum. Se le denomina algunas veces como la *ley de acción y reacción*.

En numerosos problemas \mathbf{F}_1 (y por consiguiente también \mathbf{F}_2) puede expresarse como una función del vector de posición relativo de las dos partículas, \mathbf{r}_{12} , y quizás también como una función de su velocidad relativa. De acuerdo a la ec. (7.9), si m_2 es mucho mayor que m_1 , el cambio en la velocidad de m_2 es muy pequeño

comparado con aquel de m_1 , y podemos suponer que la partícula 2 permanece prácticamente en reposo en algún sistema de referencia inercial. Podemos entonces hablar del movimiento de la partícula 1 bajo la acción de la fuerza \mathbf{F}_1 (Fig. 7.6), y \mathbf{F}_1 puede considerarse una función de la posición o la velocidad de m_1 solamente. Es en estos casos que la ec. (7.12) es particularmente útil. Por ejemplo, este es el caso de los cuerpos terrestres que se mueven bajo la acción gravitacional de la tierra, o de un electrón que se mueve con relación a un núcleo atómico.

La determinación de $\mathbf{F}(\mathbf{r}_{12})$ en las diversas interacciones encontradas en la naturaleza es uno de los problemas más importantes de la física. Es precisamente debido a que el físico ha sido capaz de asociar formas funcionales de $\mathbf{F}(\mathbf{r}_{12})$ con diferentes interacciones observadas en la naturaleza que el concepto de fuerza le ha sido tan útil.

Recordando la definición (7.1) del momentum, podemos escribir la ec. (7.12) en la forma

$$\mathbf{F} = \frac{d(m\mathbf{v})}{dt}, \quad (7.14)$$

y si m es constante, tenemos

$$\mathbf{F} = m \frac{d\mathbf{v}}{dt} \quad \text{ó} \quad \mathbf{F} = m\mathbf{a}. \quad (7.15)$$

Podemos expresar la ec. (7.15) en palabras diciendo:

La fuerza es igual a la masa multiplicada por la aceleración, si la masa es constante.

Nótese que en este caso la fuerza tiene la misma dirección que la aceleración. Por la ec. (7.15) apreciamos que si la fuerza es constante la aceleración, $\mathbf{a} = \mathbf{F}/m$, es también constante y el movimiento es uniformemente acelerado. Esto es lo que sucede con cuerpos que caen cerca de la superficie terrestre: todos los cuerpos caen hacia la tierra con la misma aceleración \mathbf{g} , y, por consiguiente, la fuerza de atracción gravitacional de la tierra, llamada *peso*, es

$$\mathbf{W} = m\mathbf{g}. \quad (7.16)$$

[Estrictamente hablando, debíamos escribir $\mathbf{W} = m\mathbf{g}_0$, estando \mathbf{g} y \mathbf{g}_0 relacionadas por la ec. (6.27)].

Al escribir la ec. (7.12) hemos supuesto que la partícula interactúa solamente con otra partícula como se desprende de la discusión precedente a la ec. (7.12), y la ilustración de la Fig. 7-6. Sin embargo, si la partícula m interactúa con las partículas m_1, m_2, m_3, \dots (Fig. 7-7) cada una produce un cambio en el momentum de m que es caracterizado por las fuerzas respectivas $\mathbf{F}_1, \mathbf{F}_2, \mathbf{F}_3, \dots$, de acuerdo a la ec. (7.12). Luego el cambio *total* del momentum de la partícula m es

$$\frac{d\mathbf{p}}{dt} = \mathbf{F}_1 + \mathbf{F}_2 + \mathbf{F}_3 + \dots = \mathbf{F}.$$

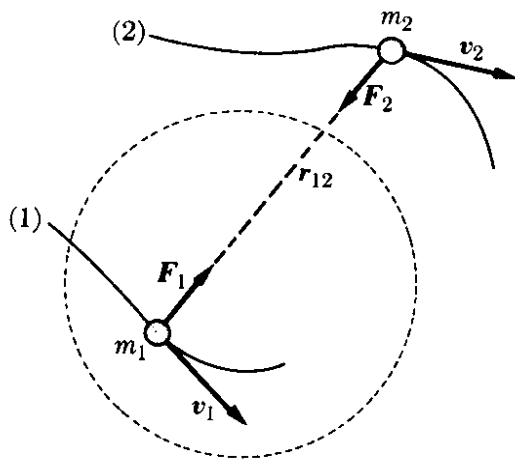


Fig. 7-6. Como resultado de la conservación del momentum, la acción y la reacción son iguales y opuestas.

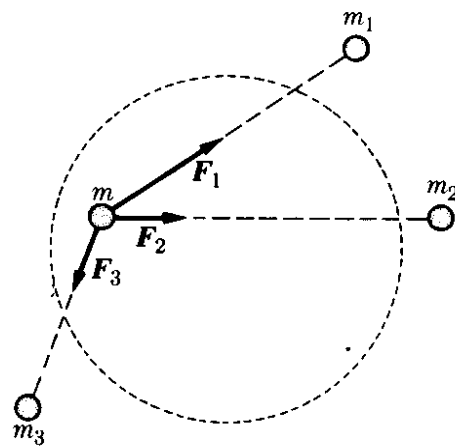


Fig. 7-7. Fuerza resultante sobre una partícula.

La suma vectorial de la derecha recibe el nombre de fuerza *resultante* F aplicada sobre m . Esta regla para calcular la fuerza resultante ya ha sido usada en el capítulo 4. En la Fig. 7-7 no hemos indicado las interacciones posibles entre m_1 y m_2 , m_1 y m_3 , m_2 y m_3 , etc., debido a que estas interacciones no son relevantes para nuestro presente propósito. También hemos supuesto implícitamente que la interacción entre m y m_1 , por ejemplo, no es alterada por la presencia de m_3 , m_4 , ...; en otras palabras, hemos supuesto que no hay efectos de interferencia.

En las secciones que siguen en este capítulo, en las cuales discutiremos el movimiento de una partícula, supondremos que la fuerza resultante F es sólo función de las coordenadas de la partícula, ignorando así el movimiento de las otras partículas con las cuales interactúa. Esta aproximación muy útil, como dijimos antes, constituye lo que se conoce como la *dinámica de una partícula*. En capítulos posteriores consideraremos los movimientos de sistemas de partículas y las fuerzas asociadas con las diferentes interacciones conocidas por los físicos.

7.7 Crítica del concepto de fuerza

Hagamos ahora una evaluación crítica del concepto de fuerza. Nosotros introdujimos este concepto (esto es, $F = dp/dt$) en la ec. (7.12) como una noción matemática conveniente para describir la variación del cambio del momentum de una partícula debido a sus interacciones con otras partículas. Sin embargo, en la vida diaria tenemos una imagen algo diferente del concepto de fuerza. Nosotros "sentimos" una fuerza (realmente una interacción) cuando un bateador golpea una pelota, un martillo golpea un clavo, un boxeador golpea la cara de su oponente, o un peso hala una cuerda. Y obviamente es difícil reconciliar esta imagen sensorial de fuerza con la fuerza o interacción entre el sol y la tierra. En ambos casos, sin embargo, tenemos una interacción entre dos cuerpos. El estudiante puede decir: sí, pero hay una gran distancia entre el sol y la tierra, mientras que el bateador "toca" la pelota. Y este es precisamente el punto en el cual las

cosas no son tan diferentes como parecen. No importa cuán compacto pueda parecer un sólido, sus átomos están separados y mantienen sus posiciones en la misma manera en que los planetas mantienen su posición como resultado de sus interacciones con el sol. El "bate" nunca está en contacto con la pelota en el sentido microscópico, aunque sus moléculas se acercan mucho a aquellas de la pelota, produciendo una alteración temporal en sus posiciones como resultado de sus interacciones. Así todas las fuerzas en la naturaleza corresponden a interacciones entre cuerpos situados a cierta distancia entre ellos. En algunos casos la distancia es tan pequeña desde el punto de vista humano que tendemos a extrapolar y pensamos que es cero. En otros casos la distancia es muy grande desde el punto de vista humano. Sin embargo, desde el punto de vista físico, no hay diferencia esencial entre las dos clases de fuerza. Por lo tanto, debemos aplicar tales conceptos sensoriales o macroscópicos como "contacto" muy cuidadosamente cuando tratemos procesos en escala atómica.

El hecho de que dos partículas interactúan cuando las separa cierta distancia, significa que debemos considerar un mecanismo para la transmisión de la interacción. Este mecanismo se considerará en los capítulos posteriores; aquí diremos solamente que nuestra discusión requerirá una revisión de la ec. (7.5). En la forma en que está escrita la ec. (7.5) presupone que la interacción entre las partículas es instantánea. Sin embargo, las interacciones se propagan con una velocidad finita presumiblemente igual a la de la luz, como se discutirá en los capítulos posteriores. A fin de tomar en cuenta el retardo en la interacción debida a la velocidad finita de la propagación será necesario incorporar un término adicional a la ec. (7.5). Cuando esto se hace, el concepto de fuerza pasa a un plano secundario y la ley de acción y reacción pierde su significado. Sin embargo, mientras las partículas se desplacen a velocidades pequeñas en comparación con la velocidad de la luz, o interactúen muy débilmente, la ec. (7.5) y la teoría que emana de ella constituye una aproximación excelente para describir la situación física.

7.8 Unidades de fuerza

De las ecs. (7.12) o (7.15) apreciamos que la unidad de fuerza debe expresarse en función de las unidades de masa y aceleración. Así en el sistema MKSC la fuerza se mide en m kg s^{-2} , una unidad denominada *newton* y denotada por N; esto es, $\text{N} = \text{m kg s}^{-2}$, consecuentemente, definimos el newton como la fuerza que es aplicada a un cuerpo cuya masa es de un kg produce una aceleración de 1 m s^{-2} .

Aun es frecuente el uso de la unidad cgs de fuerza llamada *dina*, y definida como la fuerza que aplicada a un cuerpo cuya masa es de 1 gramo, le proporciona una aceleración de 1 cm s^{-2} ; esto es, $\text{dina} = \text{cm g s}^{-2}$. Notando que $1 \text{ kg} = 10^3 \text{ g}$ y que $1 \text{ m} = 10^2 \text{ cm}$, vemos que $\text{N} = \text{m kg s}^{-2} = (10^2 \text{ cm}) (10^3 \text{ g}) \text{ s}^{-2} = 10^5 \text{ dinas}$.

La unidad británica de fuerza, muy raramente usada, es el *poundal*, definida como la fuerza que actuando sobre un cuerpo cuya masa es de 1 libra le proporciona una aceleración de 1 pie lb s^{-2} . Recordando que $1 \text{ lb} = 0,4536 \text{ kg}$ y que

1 pie = 0,3048 m, podemos escribir que poundal = (0,3048 m) (0,4536 kg) s⁻² = 0,1383 N.

Otras dos unidades son utilizadas frecuentemente por los ingenieros. Ellas están basadas en la ec. (7.16) la cual define el peso de un cuerpo. Una es el *kilogramo fuerza*, abreviado kgf, que se define como una fuerza igual al peso de una masa igual a un kilogramo. Así, poniendo $m = 1$ kg en la ec. (7.16), tenemos $\text{kgf} = gN \simeq 9,807$ N. Análogamente la *libra fuerza*, abreviada lbf, se define como una fuerza igual al peso de una masa igual a 1 libra. Poniendo $m = 1$ lb en la ec. (7.16) obtenemos $\text{lbf} = g \text{ pdl} \simeq 32,17 \text{ pdl} = 4,448$ N.

Nótese que la masa medida en kilogramos o libras y el peso medido en kilogramos fuerza o libras fuerza se expresan por el mismo número. Así una masa de 7,24 lb pesa 7,24 lbf o 238,7 paundales. La introducción de kgf y lbf para medir fuerzas requiere la definición de nuevas unidades de masa si deseamos usar estas unidades de fuerza junto con la ecuación de movimiento $F = ma$. Por ejemplo, en el sistema británico tenemos que

$$\text{lbf} = (\text{nueva unidad de masa}) \times (\text{pie s}^{-2}).$$

Llamando la nueva unidad de masa un *slug*, vemos que

$$\text{slug} = \frac{\text{lbf}}{\text{pie s}^{-2}} = \frac{32,17 \text{ pdl}}{\text{pie s}^{-2}} = 32,17 \text{ lb},$$

ó $1 \text{ lb} = 0,0311 \text{ slug}$. Un slug es, por consiguiente, la masa de un cuerpo cuya aceleración es de 1 pie s^{-2} cuando actúa sobre él una fuerza de 1 lbf.

Aunque el peso, siendo una fuerza, debía expresarse en N o en paundales, es costumbre, especialmente en usos caseros y de ingeniería, expresarlo en kilogramos fuerza o libras fuerza. En la práctica, sin embargo, uno habla de una fuerza de tantas libras y no de libras fuerza.

EJEMPLO 7.3. Un automóvil cuya masa es de 1000 kg sube por un camino cuya inclinación es de 20° . Determinar la fuerza que ha de ejercer el motor si el auto debe moverse (a) con movimiento uniforme, (b) con aceleración de $0,2 \text{ m s}^{-2}$. Encontrar también en cada caso la fuerza ejercida sobre el automóvil por el camino.

Solución: Designamos la masa del automóvil por m ; las fuerzas que actúan sobre él se ilustran en la Fig. 7-8. Ellas son su peso $W = mg$, dirigido hacia abajo; la fuerza F debido al motor hacia arriba, y la fuerza N debido al camino en dirección perpendicular a F . Usando un conjunto de ejes como el indicado en la figura, y empleando la ec. (7.15), encontramos que el movimiento a lo largo de la dirección X satisface la ecuación

$$F - mg \sin \alpha = ma \quad \text{ó} \quad F = m(a + g \sin \alpha).$$

El auto no tiene movimiento a lo largo del eje Y , por lo que

$$N - mg \cos \alpha = 0 \quad \text{ó} \quad N = mg \cos \alpha.$$

Notamos que la fuerza N debido al camino es independiente de la aceleración del auto e, introduciendo valores numéricos, es igual a 9210 N . Pero la fuerza F debido al motor depende de la aceleración del auto. Cuando el auto se mueve con

velocidad constante, $a = 0$, y $F = mg \sin \alpha$; en nuestro ejemplo es 3350 N. Cuando se mueve con la aceleración de $0,2 \text{ m s}^{-2}$, entonces $F = 3550 \text{ N}$.

Sugerimos que el estudiante resuelva este problema cuando el auto se mueve hacia abajo.

EJEMPLO 7.4. Determinar la aceleración con la cual se mueven las masas m y m' de la Fig. 7-9. Suponer que la rueda rota libremente alrededor de O y despreciar cualquier efecto que pueda deberse a la masa de la rueda (estos efectos se considerarán más adelante, en el capítulo 10).

Solución: Supongamos que el movimiento es en la dirección mostrada por la flecha, de manera que m está cayendo y m' subiendo. Ambas masas se mueven con la misma aceleración a si la cuerda es inextensible, como podemos suponer. Las masas interactúan a través de la cuerda. Designaremos por F las fuerzas iguales y opuestas que ejercen las masas entre sí. Luego la ecuación del movimiento hacia abajo de m con aceleración a es $mg - F = ma$, y la ecuación del movimiento hacia arriba de m' con la misma aceleración a es $F - m'g = m'a$.

Sumando las dos ecuaciones, eliminamos F , y obtenemos

$$a = \frac{m - m'}{m + m'} g$$

para la aceleración común. Por lo tanto la tensión en la cuerda es

$$F = \frac{2mm'}{m + m'} g.$$

Un sistema similar al mostrado en la Fig. 7-9 y denominado *máquina de Atwood* se utiliza algunas veces para estudiar las leyes del movimiento uniformemente acelerado. Una ventaja de su uso es que, empleando un valor de m muy próximo a m' , podemos lograr que la aceleración a sea muy pequeña, lo cual hace más fácil observar el movimiento.

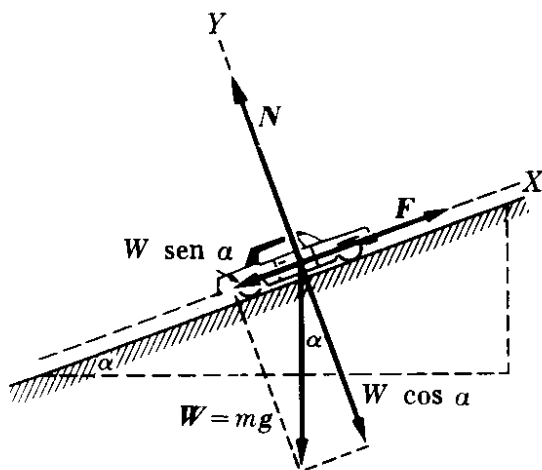


Figura 7-8

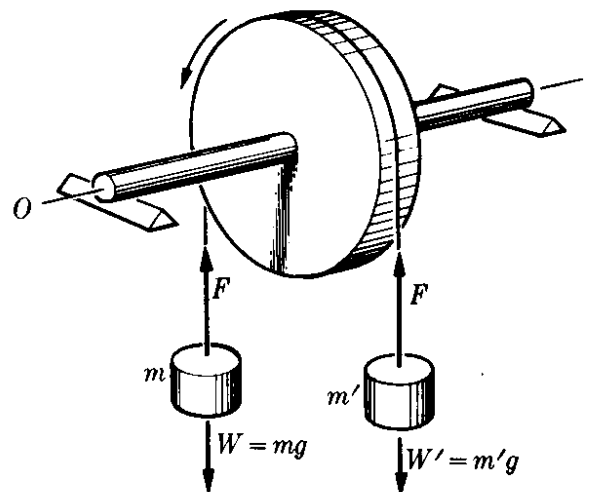


Figura 7-9

EJEMPLO 7.5. Una partícula de masa $m = 10 \text{ kg}$, sometida a la acción de una fuerza $P = (120t + 40) \text{ N}$, se desplaza en una trayectoria rectilínea. Cuando $t = 0$ la partícula se encuentra en $x_0 = 5 \text{ m}$, con una velocidad $v_0 = 6 \text{ m s}^{-1}$. Encontrar su velocidad y posición en cualquier instante posterior.

Solución: Usando la ec. (7.5), obtenemos

$$120t + 40 = 10a \quad \text{ó} \quad a = (12t + 4) \text{ m s}^{-2}.$$

De ahora en adelante procedemos como en el ejemplo 5.2. Ya que para movimiento rectilíneo $a = dv/dt$,

$$\frac{dv}{dt} = 12t + 4.$$

Integrando, tenemos

$$\int_0^v dv = \int_0^t (12t + 4) dt \quad \text{ó} \quad v = (6t^2 + 4t + 6) \text{ m s}^{-1}.$$

Ahora, poniendo $v = dx/dt$ e integrando nuevamente, tenemos

$$\int_0^x dx = \int_0^t v dt = \int_0^t (6t^2 + 4t + 6) dt$$

ó

$$x = (2t^3 + 2t^2 + 6t + 5) \text{ m},$$

lo cual nos permite encontrar la posición en cualquier instante posterior.

7.9 Fuerzas de fricción

Cuando hay dos cuerpos en contacto, tal como en el caso de un libro que reposa sobre una mesa, hay una resistencia que se opone al movimiento relativo entre los dos cuerpos. Supongamos, por ejemplo, que empujamos el libro a lo largo de la mesa, dándole cierta velocidad. Después de soltado, disminuye su velocidad y hasta que se detiene. Esta pérdida del momentum es una indicación de la existencia de una fuerza opuesta al movimiento. Esta fuerza se denomina *fricción por deslizamiento* y se debe a la interacción entre las moléculas de los dos cuerpos, algunas veces llamada *cohesión* o *adhesión* dependiendo de si los cuerpos son del mismo o diferente material. El fenómeno es algo complejo y depende de muchos factores tales como la condición y la naturaleza de las superficies, la

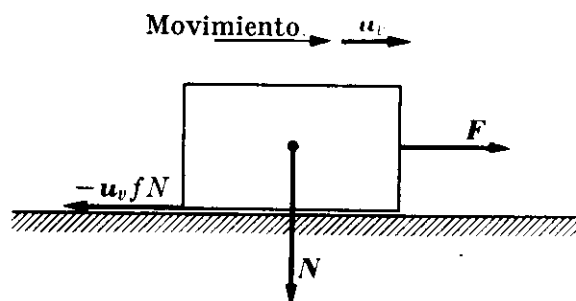


Fig. 7-10. La fuerza de fricción se opone al movimiento y depende de la fuerza normal.

velocidad relativa, etc. Podemos verificar experimentalmente que la fuerza de fricción F_f tiene una magnitud que, para muchos propósitos prácticos, puede considerarse como proporcional a la fuerza normal N de presión de un cuerpo sobre el otro (Fig. 7-10). La constante de proporcionalidad es llamada *coeficiente de fricción*, y se designa por f . Esto es, en magnitud

$$F_f = \text{fricción por deslizamiento} = fN.$$

(7.17)

La fuerza de fricción por deslizamiento siempre se opone al movimiento del cuerpo, y por ende tiene una dirección opuesta a la velocidad. Podemos escribir la ec. (7.17)

TABLA 7-1 Coeficientes de fricción (Todas las superficies secas)*

Material	f_s	f_k
Acero sobre acero (duro)	0,78	0,42
Acero sobre acero (blando)	0,74	0,57
Plomo sobre acero (blando)	0,95	0,95
Cobre sobre acero (blando)	0,53	0,36
Níquel sobre níquel	1,10	0,53
Fierro fundido sobre fierro fundido	1,10	0,15
Teflón sobre teflón (o sobre acero)	0,04	0,04

* Estos valores deben considerarse como promedios, ya que los coeficientes de fricción son cantidades macroscópicas que dependen de las propiedades microscópicas de ambos materiales, y fluctúan bastante.

en forma vectorial reconociendo que un vector unitario en la dirección del movimiento se obtiene dividiendo el vector velocidad entre la magnitud de la velocidad, $\mathbf{u}_v = \mathbf{v}/v$. Esto permite escribir la ec. (7.17) en la forma vectorial $\mathbf{F}_f = -\mathbf{u}_v fN$. Por ejemplo, en el caso de la Fig. 7-10, si \mathbf{F} es la fuerza aplicada que mueve al cuerpo hacia la derecha (posiblemente al tirar de una cuerda), la fuerza horizontal resultante hacia la derecha es $\mathbf{F} - \mathbf{u}_v fN$, y la ecuación de movimiento del cuerpo, aplicando la ec. (7.15), es

$$m\mathbf{a} = \mathbf{F} - \mathbf{u}_v fN.$$

En general hay dos clases de coeficientes de fricción. El coeficiente *estático* de fricción, f_s , que al multiplicarse por la fuerza normal, nos da la fuerza mínima necesaria para poner en movimiento relativo dos cuerpos que están inicialmente en contacto y en reposo. El coeficiente *cinético* de fricción, f_k , que al multiplicarse por la fuerza normal, nos da la fuerza necesaria para mantener dos cuerpos en movimiento uniforme relativo. Se ha encontrado experimentalmente que f_s es mayor que f_k para todos los materiales hasta ahora examinados. La tabla 7-1 proporciona valores representativos de f_s y f_k para varios materiales.

La fricción es un concepto estadístico, ya que la fuerza F_f representa la suma de un número muy grande de interacciones entre las moléculas de los dos cuerpos en contacto. Es, por supuesto, imposible tener en cuenta las interacciones moleculares individuales, pues ellas se determinan en forma colectiva por algún método experimental y representadas aproximadamente por el coeficiente de fricción.

En los siguientes ejemplos ilustramos cómo tratar problemas dinámicos involucrando fricción entre sólidos.

EJEMPLO 7.6. Un cuerpo cuya masa es de 0,80 kg se encuentra sobre un plano inclinado 30°. ¿Qué fuerza debe aplicarse al cuerpo de modo que se mueva (a) hacia

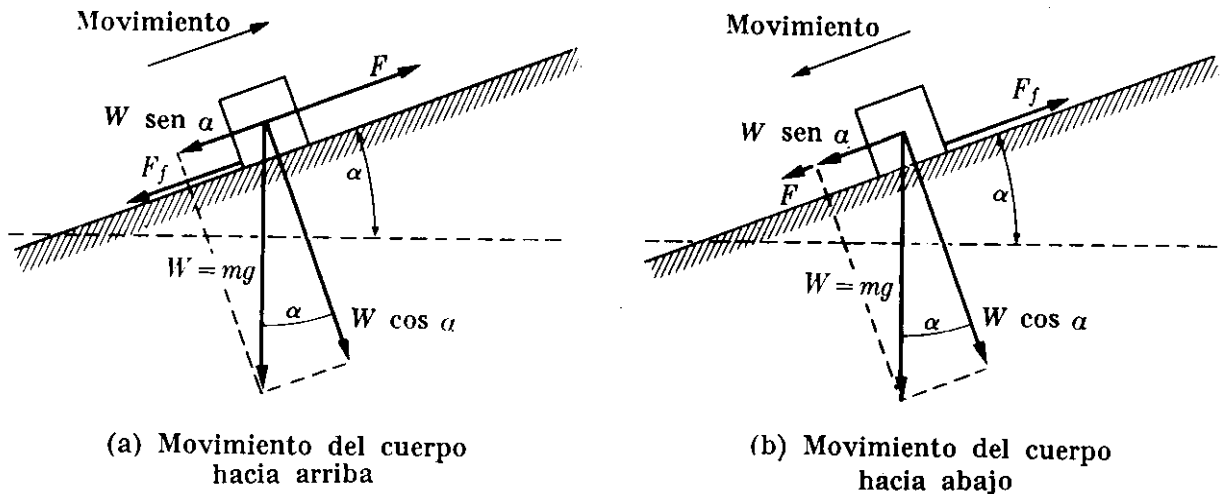


Figura 7-11

arriba (b) hacia abajo? En ambos casos suponer que el cuerpo se mueve con movimiento uniforme y con aceleración de $0,10 \text{ m s}^{-2}$. El coeficiente de fricción de deslizamiento con el plano es $0,30$.

Solución: Consideremos en primer lugar el movimiento del cuerpo hacia arriba. Las fuerzas que actúan en el cuerpo se ilustran en la Fig. 7-11 (a). Ellas son el peso $W = mg$, dirigido hacia abajo, la fuerza aplicada F (que suponemos hacia arriba del plano), y la fuerza de fricción F_f , la cual es siempre *opuesta* al movimiento y en este caso hacia abajo. * Cuando descomponemos el peso en sus componentes a lo largo del plano y perpendicular al plano, el movimiento del cuerpo a lo largo del plano, usando la ec. (7.15), está dado por

$$F - mg \sin \alpha - F_f = ma.$$

Ahora, de acuerdo a la ec. (7.17), debemos escribir $F_f = fN$. De la Fig. 7-11 (a) vemos que la fuerza normal del cuerpo contra el plano es $mg \cos \alpha$. Así $F_f = f mg \cos \alpha$. Y la ecuación del movimiento se transforma en

$$F - mg (\sin \alpha + f \cos \alpha) = ma.$$

Esta ecuación sirve para dos propósitos. Si conocemos la aceleración a , podemos encontrar la fuerza aplicada F . Por otro lado, si conocemos la fuerza F podemos encontrar la aceleración. En el primer caso tenemos:

$$F = m[a + g (\sin \alpha + f \cos \alpha)].$$

Por ejemplo, si el movimiento es uniforme, $a = 0$, y cuando insertamos los valores numéricos correspondientes $F = 5,95 \text{ N}$. Cuando el cuerpo se mueve con una aceleración de $0,10 \text{ m s}^{-2}$, obtenemos $F = 6,03 \text{ m s}^{-2}$.

En la Fig. 7-11 (b) se ilustran las fuerzas cuando el cuerpo se mueve hacia abajo. Ahora hemos supuesto que la fuerza F es hacia abajo, pero podríamos haber supuesto lo contrario. Sin embargo, la fuerza de fricción F_f debe ser hacia arriba para oponerse al movimiento. Considerando la dirección hacia abajo como positiva, el estudiante puede verificar que la ecuación del movimiento es ahora

$$F + mg (\sin \alpha - f \cos \alpha) = ma$$

ó

$$F = m[a - g (\sin \alpha - f \cos \alpha)].$$

* Otra fuerza que no se ha mostrado en la figura es la fuerza ejercida por el plano sobre el cuerpo. No necesitamos considerar esta fuerza en este problema.

Si el movimiento es uniforme ($a = 0$), cuando insertamos los valores numéricos, obtenemos $F = -1,88$ N mientras que si se desliza hacia abajo con una aceleración de $0,10$ m s⁻², obtenemos $F = -1,80$ N. El signo negativo en cada caso significa que la fuerza F es hacia arriba en lugar de hacia abajo como habíamos supuesto.

Sugerimos que el estudiante determine el movimiento del cuerpo cuando no se aplica ninguna fuerza F , y en vista del resultado obtenido justifique el signo negativo obtenido previamente para F .

7.10 Fuerzas de fricción en fluidos

Cuando un cuerpo se mueve a velocidad relativamente baja a través de un fluido tal como un gas o un líquido, la fuerza de fricción puede obtenerse aproximadamente suponiendo que es proporcional a la velocidad, y opuesta a ella. Por consiguiente escribimos

$$F_f = \text{fricción del fluido} = -K\eta v. \quad (7.18)$$

El coeficiente de fricción K depende de la forma del cuerpo. Por ejemplo, en el caso de una esfera de radio R , un cálculo laborioso indica que

$$K = 6\pi R, \quad (7.19)$$

relación conocida como la *ley de Stokes*. El coeficiente η depende de la fricción interna del fluido (i.e., la fuerza de fricción entre las diferentes capas del fluido que se mueven a diferentes velocidades). Esta fricción interna se denomina también *viscosidad* y recibe el nombre de *coeficiente de viscosidad*.* El coeficiente de viscosidad en el sistema MKSC se expresa en N s m⁻². Esto puede verse de la siguiente manera. De la ley de Stokes, ec. (7.19) vemos que K se expresa en metros (lo mismo se aplica a cuerpos de diferentes formas). Así, de conformidad con la ec. (7.18) η debe expresarse en N/m (m s⁻¹) que es igual a las unidades ya indicadas. Recordando que N = m kg s⁻², podemos también expresar la viscosidad en m⁻¹ kg s⁻¹. La viscosidad puede también expresarse en cm⁻¹ g s⁻¹, una unidad llamada *poise*, y abreviada P. El poise es igual a un décimo de la unidad MKSC de la viscosidad, ya que

$$1 \text{ m}^{-1} \text{ kg s}^{-1} = (10^2 \text{ cm})^{-1} (10^3 \text{ g}) \text{ s}^{-1} = 10 \text{ cm}^{-1} \text{ g s}^{-1} = 10 \text{ P.}$$

El coeficiente de viscosidad de los líquidos disminuye a medida que aumenta la temperatura, mientras que en el caso de los gases, el coeficiente aumenta con el aumento de temperatura. La tabla 7-2 presenta los coeficientes de viscosidad de varios fluidos.

Cuando un cuerpo se desplaza a través de un fluido viscoso bajo la acción de una fuerza F , la fuerza resultante es $F - K\eta v$ y la ecuación del movimiento es

$$ma = F - K\eta v. \quad (7.20)$$

* En el capítulo 24, se dará una definición más general del coeficiente de viscosidad.

Suponiendo una fuerza F constante, la aceleración a produce un aumento continuo en v y por lo tanto en la fuerza de fricción, de modo que eventualmente el miembro de la derecha se hace cero. En dicho momento la aceleración es también cero y no hay mayor aumento en la velocidad, estando la fuerza de fricción equilibrada exactamente por la fuerza aplicada.

TABLA 7-2 Coeficientes de Viscosidad, en Poises*

Líquidos	$\eta \times 10^3$	Gases	$\eta \times 10^3$
Agua (0°C)	1,792	Aire (0°C)	1,71
Agua	1,005	Aire	1,81
Agua (40°C)	0,656	Aire (40°C)	1,90
Glicerina	833	Hidrógeno	0,93
Aceite de castor	9,86	Amoníaco	0,97
Alcohol	0,367	Bióxido de carbono	1,46

*Todos a 20°C, excepto aquellos en que se indica la temperatura.

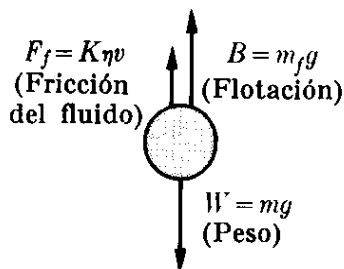
La partícula continúa moviéndose en la dirección de la fuerza con una velocidad constante, llamada *velocidad límite o terminal*, la cual está dada por

$$v_L = \frac{F}{K\eta}. \quad (7.21)$$

Por lo tanto la velocidad límite depende de η y de K ; esto es, de la viscosidad del fluido y de la forma del cuerpo. En caída libre bajo la influencia de la gravedad, $F = mg$, y la ec. (7.21) se torna

$$v_L = \frac{mg}{K\eta}. \quad (7.22)$$

La ec. (7.22) debe corregirse para tener en cuenta el empuje ejercido por el fluido, el cual, de conformidad con el principio de Arquímedes, es igual al peso del fluido desplazado por el cuerpo. Si m_f es la masa del fluido desplazado, su peso es $m_f g$, de modo que el empuje hacia arriba es $B = -m_f g$, y la fuerza total hacia abajo será $mg - m_f g = (m - m_f)g$. Esto da, en lugar de la ec. (7.22),



$$v_L = \frac{(m - m_f)g}{K\eta}. \quad (7.23)$$

Fig. 7-12. Fuerzas que actúan en un cuerpo que cae dentro de un fluido.

Las tres fuerzas que actúan sobre el cuerpo en este caso se ilustran en la Fig. 7-12. Para cuerpos grandes y velocidades mayores, la fuerza de fricción es proporcional a una potencia mayor de la velocidad, y la discusión de los párrafos previos no es suficiente para describir los eventos físicos.

EJEMPLO 7.7. Encontrar la velocidad límite de una gota de lluvia. Suponer un diámetro de 10^{-3} m. La densidad del aire con respecto al agua es $1,30 \times 10^{-3}$.

Solución: Suponiendo que las gotas son esféricas, de radio r , encontramos, usando la ec. (1.1) que sus masas son

$$m = \rho V = \frac{4}{3}\pi r^3 \rho,$$

donde ρ es la densidad del agua. Igualmente si ρ_f es la densidad del fluido (en este caso aire) tenemos que

$$m_f = \rho_f V = \frac{4}{3}\pi r^3 \rho_f,$$

de modo que

$$m - m_f = \frac{4}{3}\pi r^3 (\rho - \rho_f).$$

También, de la ec. (7.19), $K = 6\pi r$ ya que las gotas son esféricas. Aplicando la ec. (7.23), encontramos que la velocidad límite está dada por:

$$v_L = \frac{2(\rho - \rho_f)r^2g}{9\eta}.$$

Sustituyendo valores numéricos, incluyendo $\eta = 1,81 \times 10^{-5}$ N s m⁻² y $\rho = 10^3$ kg m⁻³, encontramos que $v_L = 30$ m s⁻¹, o alrededor de 107 km hr⁻¹ ó 66 mi hr⁻¹. Una gota mucho más grande no tendrá una velocidad límite muy diferente, debido a las consideraciones mencionadas en el párrafo previo a este ejemplo.

EJEMPLO 7.8. Obtener en función del tiempo la velocidad de una partícula que se mueve en una trayectoria rectilínea en un fluido viscoso, suponiendo que la ec. (7.20) es correcta y que la fuerza es constante.

Solución: Como el movimiento es rectilíneo podemos escribir la ec. (7.20) (recordando que $a = dv/dt$) como

$$m \frac{dv}{dt} = F - K\eta v,$$

de modo que

$$\frac{dv}{dt} = -\frac{K\eta}{m} \left(v - \frac{F}{K\eta} \right).$$

Separando variables e integrando, tenemos

$$\int_{v_0}^v \frac{dv}{v - F/K\eta} = -\frac{K\eta}{m} \int_0^t dt,$$

ó

$$\ln \left(v - \frac{F}{K\eta} \right) - \ln \left(v_0 - \frac{F}{K\eta} \right) = -\frac{K\eta}{m} t.$$

O utilizando la ec. (M. 18), en la cual $\ln e^x = x$, obtenemos

$$v = \frac{F}{K\eta} + \left(v_0 - \frac{F}{K\eta} \right) e^{-(K\eta/m)t}.$$

El segundo término disminuye muy rápidamente, siendo pronto despreciable, de modo que la velocidad se vuelve constante e igual a $F/K\eta$, de acuerdo con la ec. (7.21).

En otras palabras, la velocidad límite es independiente de la velocidad inicial. Si $v_0 = 0$,

$$v = \frac{F}{K\eta} (1 - e^{-(K\eta/m)t}).$$

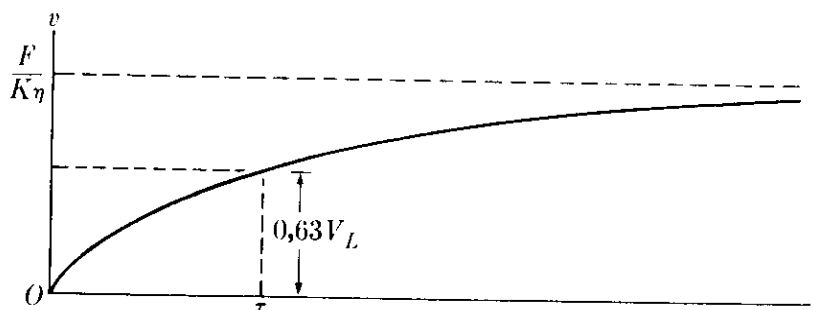


Fig. 7-13. Velocidad en función del tiempo de un cuerpo que cae en un fluido viscoso.

La variación de v con respecto a t se ilustra en la Fig. 7-13. El tiempo de relajación se define como $\tau = m/K\eta$. Este es el tiempo para el cual v es el 63 % de v_L , como puede verificar el estudiante. Sugerimos que el estudiante prosiga con los cálculos y, utilizando el resultado previo de v , obtenga por integración la distancia recorrida en función del tiempo. Encontrar también la distancia correspondiente al tiempo τ .

7.11 Sistemas con masa variable

Puede considerarse que la gran mayoría de los sistemas que encontramos en física tienen masa constante. Sin embargo, en ciertos casos la masa es variable. El ejemplo más simple es el de la gota de agua. Mientras cae, la humedad puede condensarse en su superficie o el agua puede evaporarse, resultando en un cambio de masa. Supongamos que la masa de la gota es m cuando se desplaza con velocidad v y que la humedad, cuya velocidad es v_0 , se condensa en la gota a una razón de dm/dt . El cambio total del momentum es la suma de $m dv/dt$, correspondiente a la aceleración de la gota, y $(dm/dt)(v - v_0)$, correspondiente a la velocidad con que gana momentum la humedad. Luego la ecuación de movimiento de la gota, utilizando la ec. (7.14) es

$$F = m \frac{dv}{dt} + \frac{dm}{dt} (v - v_0).$$

Para resolver esta ecuación es necesario hacer algunas suposiciones sobre, por ejemplo, cómo varía la masa con el tiempo.

Una cinta transportadora sobre la cual cae material en un extremo y/o se descarga en el otro extremo es otro ejemplo de masa variable. Consideremos, por ejemplo, el sistema de la Fig. 7-14, en el cual el material cae continuamente sobre la cinta transportadora a razón de dm/dt kg s⁻¹. La cinta se desplaza a una velocidad constante v y se aplica una fuerza F para moverla. Si M es la masa de la cinta

y m es la masa del material que ha caído en el tiempo t , el momentum del sistema en ese instante es $P = (m + M)v$. Luego la fuerza aplicada a la cinta es:

$$F = \frac{dP}{dt} = v \frac{dm}{dt}.$$

Nótese que en este caso la fuerza es de bida enteramente al cambio de masa y no al cambio de velocidad.

Quizás el ejemplo más interesante es aquel de un cohete, cuya masa disminuye debido al consumo del combustible.

En el ejemplo siguiente analizaremos la dinámica de un cohete.

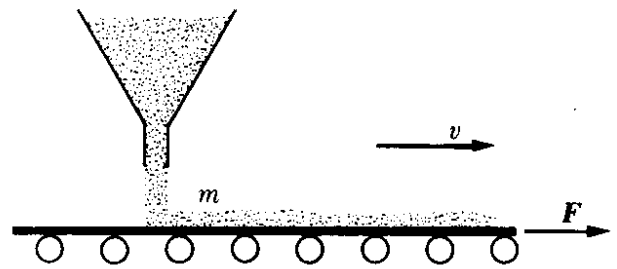


Figura 7-14

EJEMPLO 7.9. Discutir el movimiento de un cohete.

Solución: Un cohete es un proyectil el cual, en lugar de recibir un impulso inicial de la expansión de los gases en el cañón, se mueve debido a una fuerza derivada de la expulsión de los gases que se producen en la cámara de combustión dentro del cohete mismo. El cohete en el momento del despegue tiene una cierta cantidad de combustible que usa gradualmente, y por ello su masa no es constante sino que disminuye.

Llamemos v la velocidad del cohete con respecto a un sistema inercial, el cual supondremos en una buena aproximación que es la tierra, y v' la velocidad de salida de los gases, también con respecto a la tierra. Luego la velocidad de escape de los gases con respecto al cohete es

$$v_e = v' - v.$$

Esta velocidad es siempre opuesta a v , y es usualmente constante. Sea m la masa del cohete, incluyendo su combustible, en cualquier instante. Durante un pequeño intervalo dt , la masa del sistema experimenta un cambio pequeño dm , el cual es negativo ya que la masa disminuye. En el mismo intervalo la velocidad del cohete cambia en dv . El momentum del sistema en el tiempo t es $p = mv$. El momentum en el tiempo $t + dt$, ya que $-dm$ es el valor positivo de la masa de los gases expelidos, es

$$p' = \underbrace{(m + dm)(v + dv)}_{\text{Cohete}} + \underbrace{(-dm)v'}_{\text{Gases}} = mv + m dv - (v' - v) dm$$

ó

$$p' = mv + m dv - v_e dm,$$

donde hemos despreciado el término de segundo orden $dm dv$. El cambio en el momentum en el tiempo dt es

$$dp = p' - p = m dv - v_e dm,$$

y el cambio en el momentum del sistema por unidad de tiempo es

$$\frac{dp}{dt} = m \frac{dv}{dt} - v_e \frac{dm}{dt}.$$

Si F es la fuerza externa que actúa en el cohete, la ecuación de movimiento, de acuerdo a la ec. (7.12) es

$$m \frac{dv}{dt} - v_e \frac{dm}{dt} = F. \quad (7.24)$$

El segundo término en el miembro de la izquierda se denomina el *empuje* del cohete y es igual a la "fuerza" debido al escape de los gases. Para resolver esta ecuación debemos hacer alguna suposición con respecto a v_e . En general se supone que v_e es constante. También, despreciando la resistencia del aire y la variación de la gravedad con la altura, escribimos $F = mg$, de modo que la ec. (7.24) se transforma en

$$\frac{dv}{dt} - \frac{v_e}{m} \frac{dm}{dt} = g. \quad (7.25)$$

Para simplificar, consideremos que el movimiento es vertical. Entonces v está dirigida hacia arriba y v_e y g hacia abajo, y la ec. (7.25) toma la forma

$$\frac{dv}{dt} + \frac{v_e}{m} \frac{dm}{dt} = -g.$$

Multiplicando por dt e integrando desde el comienzo del movimiento ($t = 0$), cuando la velocidad es v_0 y la masa m_0 , hasta un tiempo arbitrario t , tenemos

$$\int_{v_0}^v dv + v_e \int_{m_0}^m \frac{dm}{m} = -g \int_0^t dt.$$

Luego

$$v - v_0 + v_e \ln \frac{m}{m_0} = -gt,$$

ó

$$v = v_0 + v_e \ln \left(\frac{m_0}{m} \right) - gt. \quad (7.26)$$

Si t es el tiempo necesario para quemar todo el combustible, entonces en la ec. (7.26), m es la masa final y v la velocidad máxima obtenida por el cohete. En general, $v_0 = 0$, y el último término (en muchos casos) es despreciable. Por ejemplo, si un cohete tiene una masa inicial de 3000 toneladas, una masa final de 2780 toneladas después que se ha quemado el combustible, y los gases son expulsados a 2840 lb s^{-1} (o 1290 kg s^{-1}), entonces $t = 155 \text{ s}$. Si suponemos una velocidad de escape de 55.000 m s^{-1} y $v_0 = 0$, la máxima velocidad de esta etapa del cohete será :

$$\begin{aligned} v &= 55.000 \ln \frac{3000}{2780} \text{ m s}^{-1} - (9,8 \text{ m s}^{-2})(155 \text{ s}) \\ &= (55.000 \ln 1,08 - 1520) \text{ m s}^{-1} = 2710 \text{ m s}^{-1}. \end{aligned}$$

Esta velocidad es casi 9000 pies s^{-1} , o aproximadamente 6000 mi hr^{-1} . Estas cifras se refieren al cohete Centauro, que tiene 5 etapas, cada una de las cuales es capaz de desarrollar 1,5 millones de lbf de empuje en el momento del despegue.

7.12 *Movimiento curvilíneo*

En los ejemplos dados hasta el momento hemos tratado el movimiento rectilíneo. Consideremos ahora el caso del movimiento curvilíneo. Si la fuerza tiene la misma dirección que la velocidad, el movimiento es en línea recta. Para producir el movimiento curvilíneo, la fuerza resultante debe estar haciendo un ángulo con respecto a la velocidad, de modo que la aceleración tenga una componente perpendicular a la velocidad que proporcionará el cambio en la dirección del movimiento. Por otro lado, recordemos que (si la masa es constante) la fuerza es paralela a la

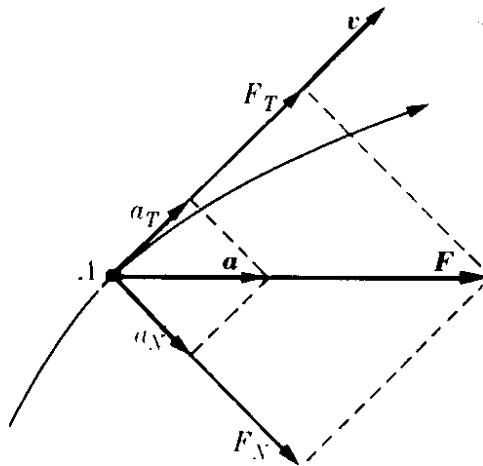


Fig. 7-15. Relación entre las componentes tangencial y normal de la fuerza y la aceleración en el movimiento curvilíneo.

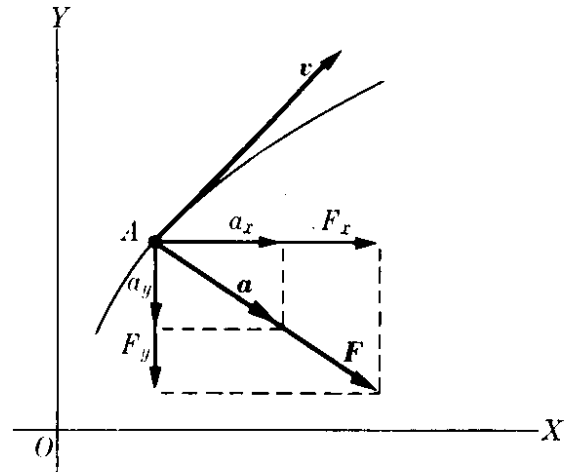


Fig. 7-16. Relación entre las componentes rectangulares de la fuerza y la aceleración en el movimiento curvilíneo.

aceleración. La relación de todos estos vectores en el movimiento curvilíneo se ilustra en la Fig. 7-15.

De la relación $\mathbf{F} = m\mathbf{a}$ y ambas ecs. (5.44), llegamos a la conclusión que la componente de la fuerza tangente a la trayectoria, o la *fuerza tangencial*, es

$$F_T = ma_T \quad \text{o} \quad F_T = m \frac{dv}{dt}, \quad (7.27)$$

y la componente de la fuerza perpendicular a la trayectoria, o la *fuerza normal* o *centrípeta* es,

$$F_N = ma_N \quad \text{o} \quad F_N = \frac{mv^2}{\rho}, \quad (7.28)$$

donde ρ es el radio de curvatura de la trayectoria. La fuerza centrípeta está siempre dirigida al centro de curvatura de la trayectoria. La fuerza tangencial es responsable del cambio en la magnitud de la velocidad, y la fuerza centrípeta es responsable del cambio en la dirección de la velocidad. Si la fuerza tangencial es cero, no hay aceleración tangencial y el movimiento circular es uniforme. Si la fuerza centrípeta es cero, no hay aceleración normal y el movimiento es rectilíneo.

En el caso particular de movimiento circular, ρ es el radio R del círculo y $v = \omega R$, de modo que la fuerza es también

$$F_N = m\omega^2 R. \quad (7.29)$$

Para el caso de movimiento circular uniforme la única aceleración es a_N , que puede escribirse, usando la ec. (5.58), en forma vectorial: $\mathbf{a} = \boldsymbol{\omega} \times \mathbf{v}$. Por consiguiente $\mathbf{F} = m\mathbf{a} = m\boldsymbol{\omega} \times \mathbf{v} = \boldsymbol{\omega} \times (m\mathbf{v})$ y ya que $\mathbf{p} = m\mathbf{v}$,

$$\mathbf{F} = \boldsymbol{\omega} \times \mathbf{p}. \quad (7.30)$$

Esta es una relación matemática útil entre la fuerza, la velocidad angular y momentum lineal de una partícula en movimiento circular uniforme.

Algunas veces puede ser más conveniente usar las componentes rectangulares de \mathbf{F} (Fig. 7-16). Por ejemplo, en el caso de movimiento plano, la ecuación vectorial $\mathbf{F} = m\mathbf{a}$ puede descomponerse en las siguientes dos ecuaciones:

$$F_x = ma_x \quad \text{y} \quad F_y = ma_y$$

o

$$F_x = m \frac{dv_x}{dt} \quad \text{y} \quad F_y = m \frac{dv_y}{dt}. \quad (7.3)$$

Integrando estas ecuaciones, obtenemos la velocidad y la posición de la partícula en cualquier instante.

En general, cuando incluimos el caso en el cual la masa es variable, debemos usar $\mathbf{F} = d\mathbf{p}/dt$. Pero \mathbf{p} , siendo paralela a la velocidad es tangente a la trayectoria. Así podemos escribir $\mathbf{p} = u_T \mathbf{p}$ y, usando la ec. (5.42), tenemos

$$\mathbf{F} = \frac{d\mathbf{p}}{dt} = u_T \frac{dp}{dt} + \frac{du_T}{dt} p = u_T \frac{dp}{dt} + u_N \frac{vp}{\rho}.$$

Luego, en lugar de las ecs. (7.27) y (7.28) tenemos

$$F_T = \frac{dp}{dt} \quad \text{y} \quad F_N = \frac{pv}{\rho}.$$

EJEMPLO 7.10. Las líneas de los ferrocarriles y las pistas de alta velocidad tienen peralte en las curvas para proporcionar la fuerza centrípeta necesaria para que un vehículo se mueva a lo largo de las curvas. Encontrar el ángulo del peralte como función de la velocidad del vehículo a lo largo de la curva.

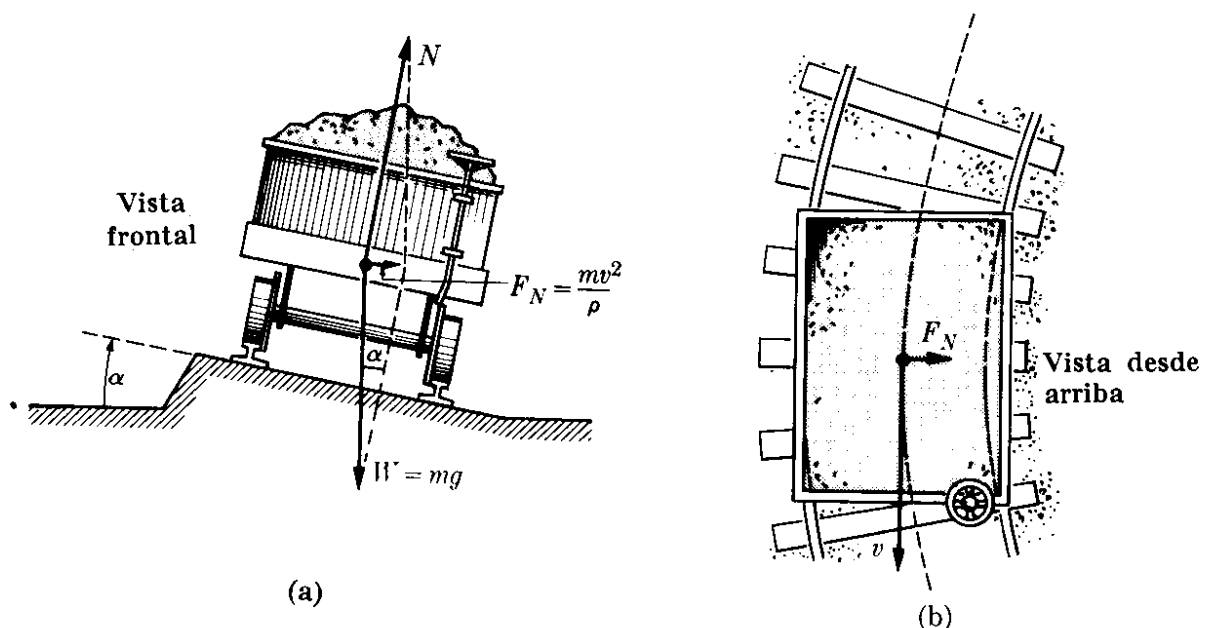


Fig. 7-17. Peralte de las curvas para producir una fuerza centrípeta.

Solución: La Fig. 7-17 ilustra un peralte, aunque el ángulo ha sido exagerado. Las fuerzas que actúan sobre el carro son su peso $W = mg$, y la fuerza normal N debida a los rieles. Su resultante F_N debe ser suficiente para producir la fuerza centrípeta dada por la ec. (7.28). Así $F_N = mv^2/\rho$, donde ρ es el radio de la curva. Entonces de la figura tenemos que

$$\operatorname{tg} \alpha = \frac{F_N}{W} = \frac{v^2}{\rho g}$$

El resultado es independiente de la masa del cuerpo. Como α está fija una vez que se han colocado los rieles, esta fórmula da la velocidad correcta para pasar la curva de modo que no hayan fuerzas laterales que actúen sobre el vehículo. Para velocidades menores o mayores no hay problemas con la curva, ya que las pistas proporcionan la fuerza de equilibrio apropiada. Sin embargo, para velocidades mucho mayores el vehículo tenderá a salirse de la curva.

EJEMPLO 7.11. Una masa m suspendida de un punto fijo por una cuerda de longitud L gira alrededor de la vertical con velocidad angular ω . Encontrar el ángulo que hace la cuerda con la vertical. Este sistema se llama péndulo cónico.

Solución: El sistema ha sido ilustrado en la Fig. 7-18. La masa A gira alrededor de la vertical OC , describiendo un círculo de radio $R = CA = OA \operatorname{sen} \alpha = L \operatorname{sen} \alpha$. Las fuerzas que actúan sobre A son su peso $W = mg$ y la tensión F de la cuerda. Su resultante F_N debe ser justamente la fuerza centrípeta necesaria para describir el círculo. Así, usando la ec. (7.29), tenemos

$$F_N = m\omega^2 R = m\omega^2 L \operatorname{sen} \alpha.$$

De la figura vemos que

$$\operatorname{tg} \alpha = \frac{F_N}{W} = \frac{\omega^2 L \operatorname{sen} \alpha}{g}$$

o, ya que $\operatorname{tg} \alpha = \operatorname{sen} \alpha / \operatorname{cos} \alpha$,

$$\operatorname{cos} \alpha = \frac{g}{\omega^2 L}$$

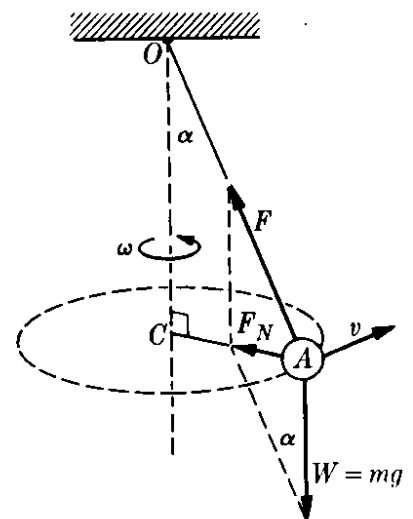


Fig. 7-18. Péndulo cónico.

Por lo tanto, cuanto mayor es la velocidad angular ω , mayor es el ángulo α , como se demuestra experimentalmente. Por esta razón el péndulo cónico ha sido utilizado como un regulador de velocidad de las máquinas de vapor; cierra la válvula de la entrada de vapor cuando la velocidad supera un límite prefijado y la abre cuando dicha velocidad baja de dicho límite.

EJEMPLO 7.12. Analizar el efecto de la rotación de la tierra sobre el peso de un cuerpo.

Solución: En la sección 6.5 discutimos, desde un punto de vista cinemático, el movimiento de un cuerpo en relación con un sistema de referencia que rota con la tierra. En este ejemplo trataremos el mismo problema dinámicamente.

La Fig. 7-19 muestra una partícula A sobre la superficie terrestre. La fuerza gravitacional debida a la atracción de la tierra la designamos por W_0 . Si la tierra no estuviera rotando, la aceleración de un cuerpo cerca a la superficie terrestre sería $g_0 = W_0/m$. Sin embargo, debido a la rotación de la tierra, parte de esta fuerza

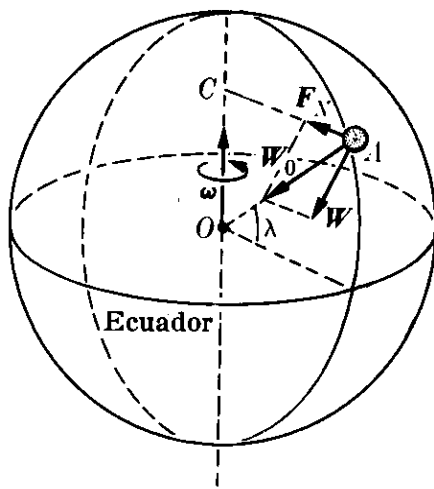


Fig. 7-19. Efecto de la rotación.

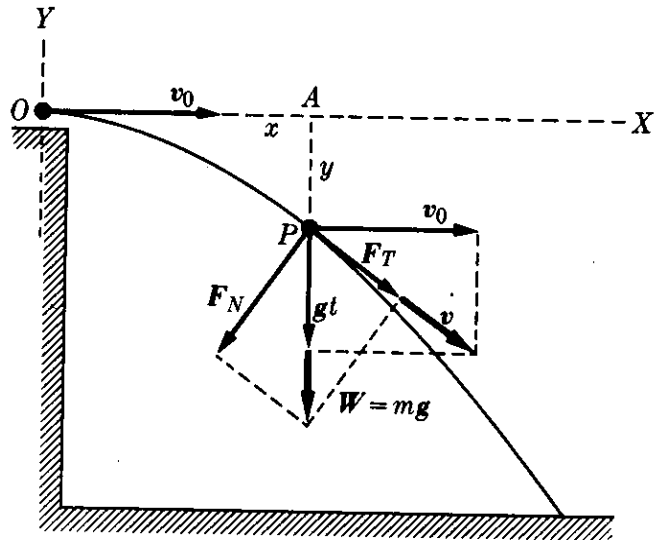


Figura 7-20

debe usarse para producir la fuerza centrípeta F_N necesaria para que A se mueva en una trayectoria circular de radio $CA = r \cos \lambda$ con velocidad angular ω . Esto es, usando la ec. (7.29), tenemos que $F_N = m\omega^2 r \cos \lambda$. La diferencia $W_0 - F_N$ nos da la fuerza total W , que produce una fuerza hacia abajo sobre la partícula. Así la aceleración efectiva de la gravedad es $g = W/m$. Si la partícula A está suspendida de un punto mediante una cuerda (como una plomada), la cuerda tendrá la dirección de W . Igualmente, la tensión hacia arriba sobre A producida por la cuerda será igual a W . Por consiguiente, cuando se utiliza un resorte para determinar el peso de un cuerpo, es la fuerza W la que se determina. Solamente en los polos y a lo largo del Ecuador W_0 y W tienen la misma dirección, y solamente en dichos lugares la plomada sigue la dirección radial.

EJEMPLO 7.13. Calcular las fuerzas normal y tangencial que actúan en un proyectil lanzado horizontalmente desde lo alto de un edificio.

Solución: Si el proyectil se lanza con velocidad inicial horizontal v_0 (Fig. 7-20), entonces en el punto P su velocidad horizontal es aún v_0 pero su velocidad vertical es gt , donde t es el tiempo necesario para que el proyectil caiga la distancia y , o se desplace horizontalmente $x = v_0 t$. Luego la velocidad total del proyectil es

$$v = \sqrt{v_0^2 + g^2 t^2}.$$

Así la ec. (7.27) da la fuerza tangencial como

$$F_T = m \frac{dv}{dt} = \frac{mg^2 t}{\sqrt{v_0^2 + g^2 t^2}}.$$

Para encontrar la fuerza centrípeta podemos usar la ec. (7.28), pero ello requeriría del cálculo previo de la curvatura de la trayectoria, la cual es una parábola. Podemos realizar el cálculo de otra manera ya que conocemos que la fuerza resultante es

$$W = mg = \sqrt{F_T^2 + F_N^2}.$$

Por consiguiente

$$F_N = \sqrt{W^2 - F_T^2} = \frac{mgv_0}{\sqrt{v_0^2 + g^2 t^2}}.$$

7.13 Momentum angular

El momentum angular con respecto a O (Fig. 7-21) de una partícula de masa m que se mueve con velocidad \mathbf{v} (y por consiguiente momentum $\mathbf{p} = m\mathbf{v}$) está definido por el producto vectorial

$$\mathbf{L} = \mathbf{r} \times \mathbf{p} \quad (7.32)$$

o

$$\mathbf{L} = m\mathbf{r} \times \mathbf{v}.$$

El momentum angular es entonces un vector perpendicular al plano determinado por \mathbf{r} y \mathbf{v} . El momentum angular de la partícula en general cambia en magnitud y dirección mientras la partícula se mueve. Sin embargo, si una partícula se mueve en un plano, y el punto O está situado en el plano, la dirección del momentum angular permanece invariante, es decir, perpendicular al plano, ya que tanto \mathbf{r} como \mathbf{v} están en el plano. En el caso de movimiento circular (Fig. 7-22), cuando O es el centro del círculo, los vectores \mathbf{r} y \mathbf{v} son perpendiculares y $v = \omega r$, de modo que

$$L = mrv = mr^2\omega. \quad (7.33)$$

La dirección de \mathbf{L} es la misma que la de ω , de modo que la ec. (7.33) puede escribirse vectorialmente como

$$\mathbf{L} = mr^2\boldsymbol{\omega}. \quad (7.34)$$

Si el movimiento plano en vez de circular es una curva cualquiera, podemos descomponer la velocidad en sus componentes radial y transversal, como se explicó en la sección 5.11; esto es, $\mathbf{v} = \mathbf{v}_r + \mathbf{v}_\theta$ (Fig. 7-23). Luego podemos escribir el momentum angular como

$$\mathbf{L} = m\mathbf{r} \times (\mathbf{v}_r + \mathbf{v}_\theta) = m\mathbf{r} \times \mathbf{v}_\theta,$$

ya que $\mathbf{r} \times \mathbf{v}_r = 0$ (los dos vectores son paralelos). Por ello, la magnitud de \mathbf{L} es $L = mrv_\theta$. Pero como $v_\theta = r(d\theta/dt)$ de conformidad con la ec. (5.64), podemos escribir

$$L = mr^2 \frac{d\theta}{dt}. \quad (7.35)$$

Esta expresión es idéntica a la ec. (7.33) para movimiento circular, ya que $\omega = d\theta/dt$, pero en el caso general r no es constante. Recordando la ec. (3.26) del producto vectorial, podemos escribir el momentum angular de una partícula como

$$\mathbf{L} = \mathbf{r} \times \mathbf{p} = \begin{vmatrix} \mathbf{u}_x & \mathbf{u}_y & \mathbf{u}_z \\ x & y & z \\ p_x & p_y & p_z \end{vmatrix}$$

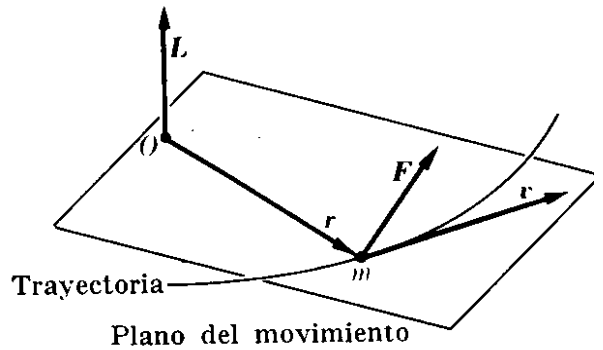


Fig. 7-21. El momentum angular de una partícula.

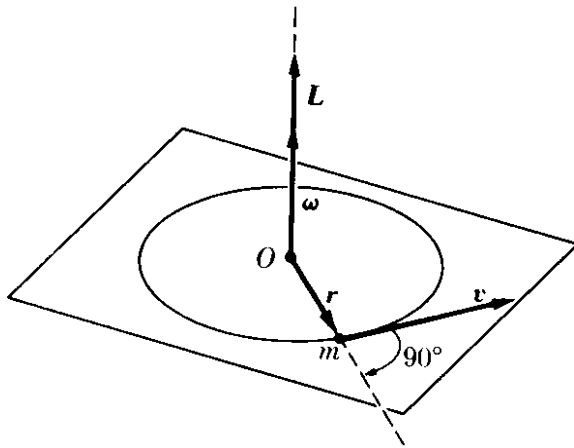


Fig. 7-22. Relación vectorial entre la velocidad angular y el momentum angular en el movimiento circular.

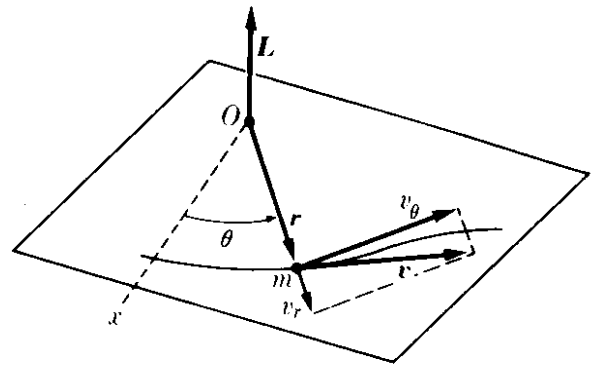


Fig. 7-23. Relación entre el momentum angular y la componente transversal de la velocidad.

o, en función de las componentes

$$L_x = yp_z - zp_y, \quad L_y = zp_x - xp_z, \quad L_z = xp_y - yp_x \quad (7.36)$$

Podemos notar que cuando el movimiento es en un plano, digamos el plano XY , tenemos $z = 0$ y $P_z = 0$, de modo que $L_x = L_y = 0$, y solamente queda la componente L_z . Esto es, el momentum angular es perpendicular al plano, como hemos indicado previamente, usando una lógica diferente.

Tomemos ahora la derivada con respecto al tiempo de la ec. (7.32). Esto nos da:

$$\frac{d\mathbf{L}}{dt} = \frac{d\mathbf{r}}{dt} \times \mathbf{p} + \mathbf{r} \times \frac{d\mathbf{p}}{dt} \quad (7.37)$$

Pero $d\mathbf{r}/dt = \mathbf{v}$, y $\mathbf{p} = m\mathbf{v}$ es siempre paralelo a \mathbf{v} , de modo que

$$\frac{d\mathbf{r}}{dt} \times \mathbf{p} = \mathbf{v} \times \mathbf{p} = m\mathbf{v} \times \mathbf{v} = 0.$$

Por otro lado, $d\mathbf{p}/dt = \mathbf{F}$ de acuerdo a la ec. (7.12). Entonces, la ec. (7.37) se torna $d\mathbf{L}/dt = \mathbf{r} \times \mathbf{F}$. Cuando recordamos que, de acuerdo a la definición (4.5), el torque de \mathbf{F} alrededor de O es $\boldsymbol{\tau} = \mathbf{r} \times \mathbf{F}$, obtenemos finalmente

$$\frac{d\mathbf{L}}{dt} = \boldsymbol{\tau} \quad (7.38)$$

El estudiante debe notar que esta ecuación es correcta solamente cuando \mathbf{L} y $\boldsymbol{\tau}$ se evalúan con respecto al mismo punto.

La ec. (7.38), que es fundamental para la discusión del movimiento de rotación, guarda gran semejanza con la ec. (7.12), con el momentum lineal \mathbf{p} reemplazado por el momentum angular \mathbf{L} , y la fuerza \mathbf{F} reemplazada por el torque $\boldsymbol{\tau}$. Establece simplemente que:

el cambio con respecto al tiempo del momentum angular de una partícula es igual al torque de la fuerza aplicada a ella.

Esto implica que el cambio $d\mathbf{L}$ en el momentum angular en un intervalo corto de tiempo dt es paralelo al torque $\boldsymbol{\tau}$ aplicado a la partícula.

7.14 Fuerzas centrales

Si el torque aplicado a una partícula es cero ($\boldsymbol{\tau} = \mathbf{r} \times \mathbf{F} = 0$), de acuerdo a la ec. (7.38), debemos tener $d\mathbf{L}/dt = 0$ o $\mathbf{L} =$ vector constante. Por consiguiente el momentum angular de una partícula es constante si el torque de las fuerzas es cero. Esta condición se satisface si $\mathbf{F} = 0$; es decir si la partícula es libre. De la Fig. 7-24, tenemos $L = mvr \sin \theta = mvd$, donde $d = r \sin \theta$. Esta cantidad permanece constante ya que todos los factores involucrados son también constantes, y la trayectoria de la partícula libre es una línea recta y la velocidad no cambia.

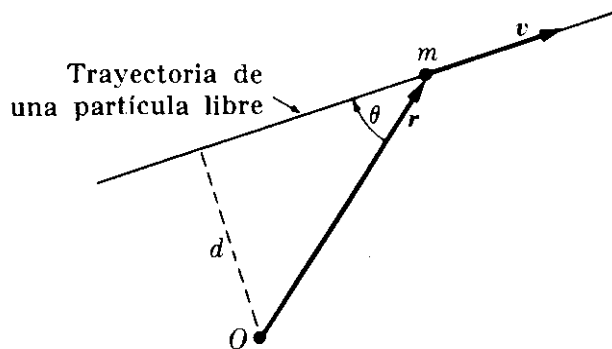


Fig. 7-24. El momentum angular de una partícula libre es constante.

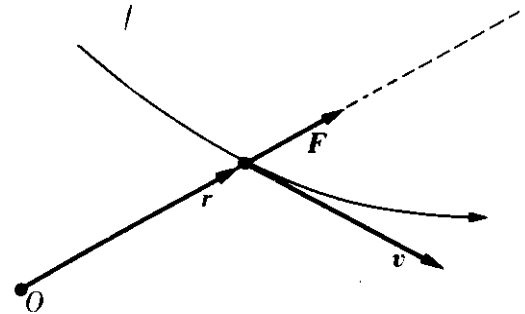


Fig. 7-25. El momentum angular es constante en el movimiento bajo fuerzas centrales.

La condición $\mathbf{r} \times \mathbf{F} = 0$ se satisface también si \mathbf{F} es paralela a \mathbf{r} ; en otras palabras, si la dirección de \mathbf{F} pasa por el punto O . Una fuerza cuya dirección pasa siempre a través de un punto fijo se denomina *fuerza central* (Fig. 7-25). Por ello, cuando un cuerpo se mueve bajo la acción de una fuerza central su momentum angular permanece constante, y viceversa. Otra manera de establecer esto, es decir que

cuando la fuerza es central, el momentum angular con respecto al centro de la fuerza es una constante del movimiento, y viceversa.

Este resultado es muy importante porque muchas fuerzas de la naturaleza son centrales. Por ejemplo, la tierra gira alrededor del sol bajo la influencia de una fuerza central cuya dirección está dirigida siempre hacia el centro del sol. Luego el momentum angular de la tierra con respecto al sol es constante. El electrón en un átomo de hidrógeno se mueve esencialmente bajo la fuerza central debido a la interacción electrostática con el núcleo, estando la dirección de la

fuerza siempre dirigida hacia el núcleo. Así el momentum angular del electrón con respecto al núcleo es constante.

En átomos que tienen muchos electrones, la fuerza sobre cada electrón no es rigurosamente central porque, además de la interacción central con el núcleo, hay también interacción con otros electrones. Sin embargo, en general, la fuerza promedio sobre el electrón puede considerarse como central. Igualmente, en ciertos núcleos, podemos suponer como primera aproximación que sus componentes (protones y neutrones) se mueven en promedio bajo la acción de fuerzas centrales.

En una molécula, por otro lado, la fuerza sobre un electrón no es central, porque resulta de la atracción producida por los diferentes núcleos y la repulsión de los otros electrones. Por consiguiente el momentum angular de los electrones no es constante. En una molécula diatómica, tiene lugar una situación interesante (Fig. 7-26). Un electrón e gira alrededor de dos núcleos P_1 y P_2 , sometido a sus fuerzas \mathbf{F}_1 y \mathbf{F}_2 , cuya resultante $\mathbf{F} = \mathbf{F}_1 + \mathbf{F}_2$ siempre queda en el plano determinado por $Oe = \mathbf{r}$ y la línea que pasa a través de los núcleos, o sea el eje Z . El torque resultante sobre el electrón con respecto al centro de masa O de la molécula (si despreciamos las interacciones con los otros electrones) es

$$\boldsymbol{\tau} = \mathbf{r} \times (\mathbf{F}_1 + \mathbf{F}_2) = \mathbf{r} \times \mathbf{F}.$$

De la Fig. 7-26 vemos que este torque es perpendicular al plano determinado por el vector posición \mathbf{r} y el eje Z . O sea el torque se encuentra en el plano XY de modo que $\tau_z = 0$. De acuerdo a la ec. (7.38) esto nos da $dL_z/dt = 0$ o sea $L_z = \text{constante}$. Este resultado no es solamente válido para moléculas diatómicas sino para cualquier molécula lineal, o en una forma más general, para el movi-

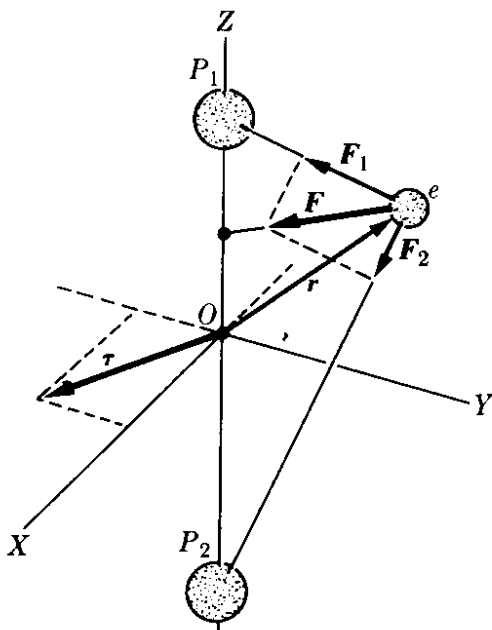


Fig. 7-26. En el movimiento bajo la acción de una fuerza axial, la componente del momento angular a lo largo del eje es constante.

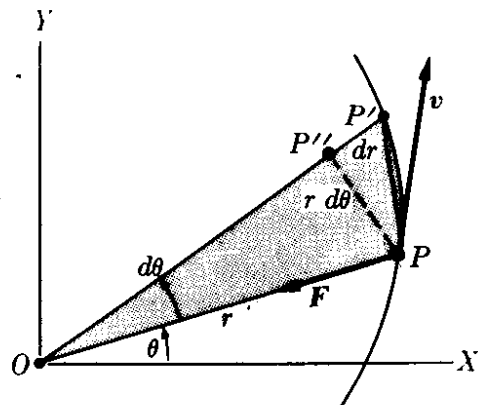


Fig. 7-27. Bajo fuerzas centrales, el vector posición barre áreas iguales en tiempos iguales.

miento bajo la acción de una fuerza que pasa siempre por un eje fijo. Tal fuerza se denomina *fuerza axial*. Por consiguiente,

cuando la fuerza es axial, la componente del momentum angular a lo largo del eje es constante.

Este resultado es muy útil cuando estudiamos la estructura de átomos y moléculas.

El movimiento debido a una fuerza central está confinado siempre a un plano ya que L es constante. Luego, usando la ec. (7.35), tenemos

$$r^2 \frac{d\theta}{dt} = \text{const.} \quad (7.39)$$

Cuando la partícula se mueve de P a P' (Fig. 7-27), el radio vector r barre el área sombreada, correspondiente al triángulo OPP' . Por ello

$$dA = \text{área } \Delta OPP' = \frac{1}{2}r^2 d\theta,$$

y el área barrida por unidad de tiempo es

$$\frac{dA}{dt} = \frac{1}{2}r^2 \frac{d\theta}{dt}$$

Comparando este resultado con la ec. (7.39), vemos que $dA/dt = \text{constante}$, indicando que en el movimiento bajo fuerzas centrales, el radio vector de la partícula barre áreas iguales en tiempos iguales. Este resultado es de interés histórico en relación con el descubrimiento de las leyes de movimiento planetario, y se conoce como la *segunda Ley de Kepler*. Nos referiremos a ella con más detalle en el capítulo 13, cuando estudiemos el movimiento planetario.

EJEMPLO 7.14. En el caso del proyectil del ejemplo 7.13, encontrar el momentum angular y el torque de mg con respecto a O . Verificar que se cumple la ec. (7.38).

Solución: Al establecer los ejes X e Y como en la Fig. 7-20, las coordenadas del punto P son $x = OA = v_0 t$, $y = Ap = -\frac{1}{2}gt^2$, y las componentes de la velocidad son $v_x = v_0$, $v_y = -gt$. Recordando $p = mv$ y usando la tercera ecuación de 7.36, podemos escribir

$$L_z = xp_y - yp_x = m(xv_y - yv_x) = -\frac{1}{2}mgv_0 t^2.$$

Igualmente las componentes de la fuerza aplicada en P son $F_x = 0$, $F_y = -mg$. Luego, usando la ec. (4.8), obtenemos

$$\tau_z = xF_y - yF_x = -mgv_0 t.$$

El estudiante puede verificar que en este caso $dL_z/dt = \tau_z$, de modo que la ec. (7.38) se confirma.

EJEMPLO 7.15. Estimar el momentum angular de la tierra alrededor del sol, y aquel de un electrón alrededor del núcleo en un átomo de hidrógeno. En ambos casos suponer, por simplicidad, que la órbita es circular, de modo que se puedan aplicar las relaciones de la Fig. 7-22.

Solución: La masa de la tierra es de $5,98 \times 10^{24}$ kg y su distancia media al sol es de $1,49 \times 10^{11}$ m. Igualmente, de nuestra definición del segundo dado en la sección 2.3, llegamos a la conclusión que el período de revolución de la tierra alrededor del sol es $3,16 \times 10^7$ s. Así la velocidad angular promedio de la tierra alrededor del sol es, de la ec. (5.51),

$$\omega = \frac{2\pi}{P} = \frac{2\pi}{3,16 \times 10^7 \text{ s}} = 1,98 \times 10^{-7} \text{ s}^{-1}.$$

Entonces, de la ec. (7.33) el momentum angular de la tierra con respecto al sol es

$$\begin{aligned} L &= mr^2\omega = (5,98 \times 10^{24} \text{ kg})(1,49 \times 10^{11} \text{ m})^2(1,98 \times 10^{-7} \text{ s}^{-1}) \\ &= 2,67 \times 10^{40} \text{ m}^2 \text{ kg s}^{-1}. \end{aligned}$$

Por otro lado, un electrón en un átomo de hidrógeno tiene una masa de $9,11 \times 10^{-31}$ kg, su distancia media al núcleo es $5,29 \times 10^{-11}$ m, y su velocidad angular es $4,13 \times 10^{16}$ s⁻¹. Por tanto, usando nuevamente la ec. (7.33), encontramos que el momentum angular del electrón alrededor del núcleo es

$$\begin{aligned} L &= mr^2\omega = (9,11 \times 10^{-31} \text{ kg})(5,29 \times 10^{-11} \text{ m})^2(4,13 \times 10^{16} \text{ s}^{-1}) \\ &= 1,05 \times 10^{-34} \text{ m}^2 \text{ kg s}^{-1}. \end{aligned}$$

Este valor numérico constituye una de las constantes más importantes de la física, y se designa por el símbolo \hbar , hache cruzada. El momento angular de las partículas atómicas y fundamentales se expresa en unidades de \hbar . La cantidad $h = 2\pi\hbar$ se denomina *constante de Planck*.

El estudiante debe tener en cuenta la tremenda disparidad en los valores de las cantidades físicas en las dos situaciones que hemos resuelto, y puede dudar si se aplican las mismas leyes en ambos casos. Podemos responder diciendo que en ambos casos, como las fuerzas son centrales, el momentum angular es constante. Sin embargo, en el caso del electrón, cuando nos referimos a una partícula atómica, se requiere una cierta revisión de nuestros métodos; la nueva técnica es denominada *mecánica cuántica*, pero no trataremos esta teoría en este momento. Podemos adelantar sin embargo, que el resultado que conseguiremos estará esencialmente de acuerdo con lo que hemos obtenido en este ejemplo.

EJEMPLO 7.16. Dispersión de una partícula por una fuerza central repulsiva que varía inversamente con el cuadrado de la distancia.

Solución: Estudiemos la desviación o dispersión que sufre una partícula cuando está sometida a una fuerza de repulsión que varía en forma inversamente proporcional al cuadrado de la distancia de la partícula en movimiento con respecto a un punto fijo o centro de fuerzas. Este problema es de especial interés debido a su aplicación en física atómica y nuclear. Por ejemplo, cuando un protón, acelerado por una máquina tal como un ciclotrón, pasa cerca de un núcleo del material del blanco, es desviado o dispersado bajo la acción de una fuerza de esta clase, debido a la repulsión electrostática del núcleo.

Sea O el centro de la fuerza y A una partícula que se dirige hacia O desde una gran distancia con velocidad v_0 (Fig. 7-28). La distancia b , denominada *parámetro de impacto*, es la distancia perpendicular entre la prolongación de la trayectoria rectilínea inicial y una línea trazada a través de O paralela a v_0 . Suponiendo que la fuerza entre A y O es de repulsión y central, la partícula seguirá la trayectoria AMB . La forma de la curva depende de la forma como varía la fuerza con la distancia. Si la fuerza es inversamente proporcional al cuadrado de la distancia, esto es, si

$$F = k/r^2, \tag{7.40}$$

la trayectoria es una hipérbola, como se demostrará en la sección 13.5. Cuando la partícula se encuentra en A su momentum angular es mv_0b . En cualquier otra posición tal como M , su momentum angular, de acuerdo a la ec. (7.35), es $mr^2(d\theta/dt)$. Por consiguiente, como el momentum angular debe permanecer constante, por ser la fuerza central,

$$mr^2 \frac{d\theta}{dt} = mv_0b. \quad (7.41)$$

La ecuación de movimiento en la dirección Y se obtiene combinando la ec. (7.40) con la segunda de las ec. (7.31); esto es

$$m \frac{dv_y}{dt} = F_y = F \sin \theta = \frac{k \sin \theta}{r^2}.$$

Eliminando r^2 usando la ec. (7.41) podemos escribir

$$\frac{dv_y}{dt} = \frac{k}{mv_0b} \sin \theta \frac{d\theta}{dt}.$$

Para encontrar la deflexión de la partícula, debemos integrar esta ecuación de un extremo de la trayectoria al otro. En A el valor de v_y es cero debido a que el movimiento inicial es paralelo al eje X , y también $\theta = 0$. En B tenemos $v_y = v_0 \sin \phi$ y $\theta = \pi - \phi$. Notar que en B la velocidad es nuevamente v_0 ya que, debido a la simetría, la velocidad perdida cuando la partícula se aproxima a O debe ganarse cuando se aleja de O . (El principio de conservación de energía, a discutirse en el próximo capítulo, también verifica esto.) Luego

$$\int_0^{v_0 \sin \phi} dv_y = \frac{k}{mv_0b} \int_0^{\pi - \phi} \sin \theta d\theta$$

o sea

$$v_0 \sin \phi = \frac{k}{mv_0b} (1 + \cos \phi).$$

Recordando que $\cotg \frac{1}{2} \phi = (1 + \cos \phi)/\sin \phi$, obtenemos finalmente

$$\cotg \frac{1}{2} \phi = \frac{mv_0^2}{k} b. \quad (7.42)$$

Esta relación da el ángulo de dispersión ϕ en función del parámetro de impacto b .

En la sección 14.7 aplicaremos esta ecuación a la dispersión de partículas cargadas por los núcleos. Nótese que el resultado (7.42) es válido solamente para una fuerza que varía inversamente con el cuadrado de la distancia de la partícula al centro de fuerzas. Si la fuerza depende de la distancia en una manera diferente, el ángulo de dispersión satisface una ecuación diferente. Por ello, los experimentos de dispersión son muy útiles cuando deseamos determinar la ley de fuerzas en interacciones entre partículas.

En los laboratorios de física nuclear, los experimentos de dispersión son realizados acelerando electrones, protones, u otras partículas por medio de un ciclotrón, o un acelerador Van de Graaff, o algún equipo similar, y observando la distribución angular de las partículas dispersadas.

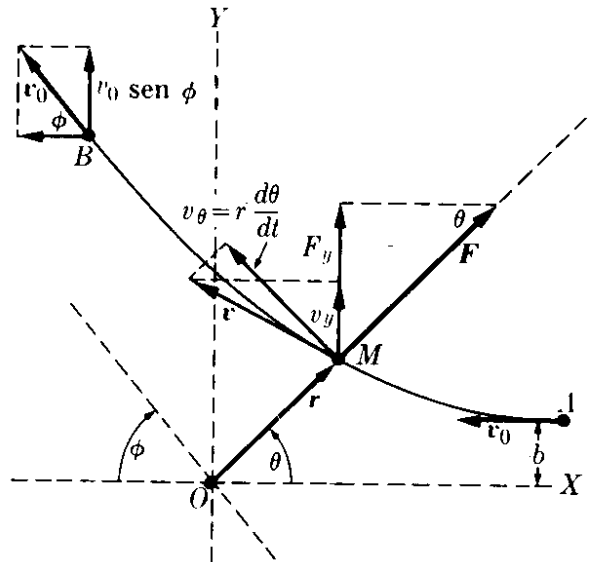


Fig. 7-28. Dispersión de una partícula bajo la acción de una fuerza central que varía inversamente con el cuadrado de la distancia.

7.15 Equilibrio y reposo

Terminaremos este capítulo con una revisión de los conceptos de reposo y equilibrio. Una partícula se encuentra *en reposo* con relación a un observador inercial cuando su velocidad, medida por este observador, es cero. Una partícula se encuentra en *equilibrio* con respecto a un observador inercial cuando su aceleración es cero ($\mathbf{a} = 0$). Luego, de la ec. (7.15), llegamos a la conclusión que $\mathbf{F} = 0$; esto es, una partícula se encuentra en equilibrio cuando la resultante de todas las fuerzas actuantes es cero. Esta definición fue utilizada en el capítulo 4.

Una partícula puede estar en reposo con relación a un observador inercial, pero no estar en equilibrio. Por ejemplo, cuando tiramos una piedra verticalmente hacia arriba, la piedra está momentáneamente en reposo cuando alcanza su altura máxima. Sin embargo, no se encuentra en equilibrio ya que está sometida a la fuerza de atracción no balanceada de la tierra. Por dicha razón la piedra comenzará inmediatamente a caer.

Igualmente, una partícula puede estar en equilibrio y no estar en reposo relativo a un observador inercial. Un ejemplo lo constituye una partícula libre. Como no actúan fuerzas sobre ella no hay aceleración y la partícula se encuentra en equilibrio. Sin embargo, la partícula puede no estar en reposo con respecto a muchos observadores inerciales. La situación más común que se encuentra es aquella de una partícula que está tanto en reposo como en equilibrio al mismo tiempo. Por dicha razón muchas personas consideran erróneamente los dos conceptos como sinónimos. Por supuesto una partícula en equilibrio puede estar siempre en reposo en algún sistema inercial de referencia.

Bibliografía

1. "Inertia", D. Sciama, *Sci. Am.*, febrero de 1957, pág. 99
2. "Galileo and the Law of Inertia", S. Drake, *Am. J. Phys.* **32**, 601 (1964)
3. "Isaac Newton", I. Cohen, *Sci. Am.*, diciembre de 1955, pág. 73
4. "Resource Letter PhM-1 on the Philosophical Foundation of Classical Mechanics", M. Hesse, *Am. J. Phys.* **32**, 905 (1964)
5. "The Conservation Laws of Physics", G. Feinberg y M. Goldhaber, *Sci. Am.*, octubre de 1963, pág. 36
6. "Friction", F. Palmer, *Sci. Am.*, febrero de 1951, pág. 54
7. "Resource Letter F-1 on Friction", E. Rabinowicz, *Am. J. Phys.* **31**, 897 (1963)
8. "The Shape of Raindrops", J. McDonald, *Sci. Am.*, febrero de 1954, pág. 64
9. "Billiard-Ball Collision Experiment", J. Bayes y W. Scott, *Am. J. Phys.* **31**, 197 (1963)
10. "Duration of Atomic Collisions", O. Oldenberg, *Am. J. Phys.* **25**, 94 (1957)
11. *Concepts of Mass in Classical and Modern Physics*, M. Jammer. Cambridge, Mass.: Harvard University Press, 1961
12. *Mechanics*, Keith R. Symon. Reading, Mass.: Addison-Wesley, segunda edición, 1960, Secciones 2-4, 4-4 y 4-5

13. *Physical Mechanics*, Robert B. Lindsay. Princeton, N. J. : D. Van Nostrand, 1963, Secciones 1-6 a la 1-10, 3-10, 3-6, 3-7
14. *Introduction to Engineering Mechanics*, John V. Huddleston. Reading, Mass. : Addison-Wesley, 1961, cap. 19
15. *Vector Mechanics*, D. Christie. New York : McGraw-Hill, 1964, caps. 6 y 12; Secciones 7.1 a 7.5
16. *The Feynman Lectures on Physics*, vol. I, R. P. Feynman, R. B. Leighton y M. L. Sands. Reading, Mass. : Addison-Wesley, 1963, caps. 9,10 y 18
17. *Source Book in Physics*, W. F. Magie. Cambridge, Mas. : Harvard University Press, 1963, pág. 1, Galileo ; pág. 30, Newton
18. *Foundations of Modern Physical Science*, Gerald Holton y D. H. D. Roller. Reading, Mass. : Addison-Wesley, 1958, caps. 16 y 17

Problemas

7.1 Una partícula de 3,2 kg de masa se mueve hacia el oeste con una velocidad de $6,0 \text{ m s}^{-1}$. Otra partícula de 1,6 kg de masa se desplaza hacia el norte con una velocidad de $5,0 \text{ m s}^{-1}$. Las dos partículas interactúan. Después de 2 s la primera partícula se mueve en la dirección N 30° E con una velocidad de $3,0 \text{ m s}^{-1}$. Encontrar: (a) la magnitud y dirección de la velocidad de la otra partícula, (b) el momentum total de las dos partículas tanto al comienzo como al final de los 2 s, (c) el cambio en el momentum de cada partícula, (d) el cambio en la velocidad de cada partícula, y (e) las magnitudes de estos cambios en velocidad; verificar la ec. (7.9).

7.2 Un tronco de un árbol de 45 kg flota en un río cuya velocidad es de 8 km hr^{-1} . Un cisne de 10 kg intenta aterrizar en el tronco mientras vuela a 8 km hr^{-1} en sentido contrario al de la corriente. El cisne resbala a lo largo del tronco y sale del extremo de éste con una velocidad de 2 km hr^{-1} . Calcular la velocidad final del tronco. Despreciar la fricción del agua. ¿Es necesario convertir las velocidades a m s^{-1} ?

7.3 En la reacción química $\text{H} + \text{Cl} \rightarrow \text{HCl}$, el átomo H se estaba moviendo inicialmente hacia la derecha con una velocidad de $1,57 \times 10^8 \text{ m s}^{-1}$, mientras que el átomo de Cl se estaba moviendo perpendicularmente con una velocidad de $3,4 \times 10^8 \text{ m s}^{-1}$. Encontrar la mag-

nitud y dirección (respecto al movimiento original del átomo de H) de la velocidad de la molécula resultante HCl. Usar las masas atómicas de la tabla A-1.

7.4 Escribir una ecuación expresando la conservación del momentum en la reacción química $A + BC \rightarrow AB + C$.

7.5 Una partícula cuya masa es de 0,2 kg se está moviendo a $0,4 \text{ m s}^{-1}$ a lo largo del eje X cuando choca con otra partícula, de masa 0,3 kg, que se encuentra en reposo. Después del choque que la primera partícula se mueve a $0,2 \text{ m s}^{-1}$ en una dirección que forma un ángulo de 40° con el eje X. Determinar (a) la magnitud y la dirección de la velocidad de la segunda partícula después del choque y (b) el cambio en la velocidad y el momentum de cada partícula. (c) Verificar la relación (7.9).

7.6 Encontrar el momentum adquirido por una masa de 1 gm, 1 kg, y 10^6 kg cuando cada una de ellas cae desde una altura de 100 m. Considerando que el momentum adquirido por la tierra es igual y opuesto, determinar la velocidad (hacia arriba) adquirida por la tierra. La masa de la tierra se da en la tabla 13.1. Determinar la magnitud de la fuerza en cada caso.

7.7 Dos carros, A y B, se empujan, uno hacia el otro (Fig. 7-29). Inicialmente B está en reposo, mientras que A se mueve hacia la derecha a $0,5 \text{ m s}^{-1}$. Después

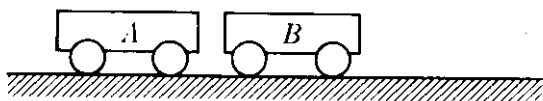


Figura 7-29

del choque, *A* rebota a $0,1 \text{ m s}^{-1}$, mientras que *B* se mueve hacia la derecha a $0,3 \text{ m s}^{-1}$. En un segundo experimento, *A* está cargado con una masa de 1 kg y se dirige hacia *B* con una velocidad de $0,5 \text{ m s}^{-1}$. Después de la colisión, *A* permanece constante, mientras que *B* se desplaza hacia la derecha a $0,5 \text{ m s}^{-1}$. Encontrar la masa de cada carro.

7.8 Considerar el sistema tierra-luna (ignorar el movimiento de este sistema alrededor del sol). En 28 días, la luna gira alrededor de la tierra en un círculo de $4,0 \times 10^8 \text{ m}$ de radio. (a) ¿Cuál es el cambio en el momentum de la luna en 14 días? (b) ¿Cuál debe ser el cambio en el momentum de la tierra en 14 días? (c) ¿Se encuentra estacionaria la tierra en el sistema tierra-luna? (d) La masa de la tierra es 80 veces la de la luna. ¿Cuál es el cambio en la velocidad de la tierra en 14 días?

7.9 Dos objetos, *A* y *B*, que se mueven sin fricción en una línea horizontal, interactúan. El momentum de *A* es $p_A = p_0 - bt$, siendo p_0 y b constante y t el tiempo. Encontrar el momentum de *B* en función del tiempo si (a) *B* se encuentra inicialmente en reposo y (b) el momentum inicial de *B* fue $-p_0$.

7.10 Una granada que se desplaza horizontalmente a una velocidad de 8 km s^{-1} con respecto a la tierra explota en tres segmentos iguales. Uno de ellos continúa moviéndose horizontalmente a 16 km s^{-1} , otro se desplaza hacia arriba haciendo un ángulo de 45° y el tercero se desplazará haciendo un ángulo de 45° bajo la horizontal. Encontrar la magnitud de las velocidades del segundo y tercer fragmentos.

7.11 Un satélite se mueve "horizontalmente" a una velocidad de 8 km s^{-1} con respecto a la tierra. Deseamos dejar caer verticalmente una carga de 50 kg lanzándola horizontalmente del satélite: Calcular la velocidad del satélite después

del lanzamiento de la carga si la masa total (incluyendo la carga) es de 450 kg . (¿Cuál es la velocidad de la carga, con respecto a la tierra inmediatamente después del lanzamiento?)

7.12 Un vagón vacío cuya masa es de 10^5 kg pasa a una velocidad de $0,5 \text{ m s}^{-1}$ bajo un depósito estacionario de carbón. Si se dejan caer $2 \times 10^5 \text{ kg}$ de carbón en el vagón al pasar debajo del depósito. (a) ¿Cuál es la velocidad final del vagón? (b) ¿Cuál es la velocidad del vagón si el carbón sale del vagón mediante orificios en su suelo y el carbón cae verticalmente con respecto al vagón. (c) Suponiendo que fuera posible lanzar todo el carbón de una sola vez por detrás del vagón de modo que el carbón quede en reposo con respecto a tierra, calcular la velocidad resultante del vagón. (d) ¿En qué condiciones se tendría el mismo resultado que en (c) si el carbón fuese lanzado haciendo un ángulo con respecto al vagón en movimiento?

7.13 Un carro con masa de $1,5 \text{ kg}$ se desplaza a lo largo de su trayectoria a $0,20 \text{ m s}^{-1}$ hasta que choca contra un obstáculo fijo al extremo de su camino. ¿Cuál es el cambio en el momentum y la fuerza promedio ejercida sobre el carro, si en $0,1 \text{ s}$ (a) queda en reposo, (b) rebota con una velocidad de $0,10 \text{ m s}^{-1}$? Discutir la conservación del momentum en el choque.

7.14 ¿Qué fuerza constante se requiere a fin de aumentar el momentum de un cuerpo de 2300 kg m s^{-1} a 3000 kg m s^{-1} en 50 seg ?

7.15 Un automóvil tiene una masa de 1500 kg y su velocidad inicial es de 60 km hr^{-1} . Cuando se aplican los frenos se produce una desaceleración constante, y el auto se detiene en $1,2 \text{ minutos}$. Determinar la fuerza aplicada al auto.

7.16 ¿Durante qué tiempo debe actuar una fuerza constante de 80 N sobre un cuerpo de $12,5 \text{ kg}$ a fin de detenerlo, considerando que la velocidad inicial del cuerpo es de 72 km hr^{-1} ?

7.17 Un cuerpo con una masa de 10 g cae desde una altura de 3 m en una pila de arena. El cuerpo penetra una distancia de 3 cm en la arena hasta detenerse. ¿Qué fuerza ha ejercido la arena sobre el cuerpo?

7.18 Dos mulas halan un carguero en un canal mediante sogas atadas a la proa del carguero. El ángulo entre las sogas es de 40° y la tensión en las cuerdas es de 2500 N y 2000 N respectivamente. (a) Considerando que la masa del carguero es de 1700 kg. ¿Cuál sería la aceleración si el agua no ofreciera resistencia? (b) Si el carguero se desplaza con movimiento uniforme, cuál es la resistencia del agua?

7.19 Un hombre está parado en la plataforma de un camión que se mueve a la velocidad de 36 km hr^{-1} . ¿Bajo qué ángulo y en qué dirección debe el hombre apoyarse para evitar caer si, en 2 s la velocidad del camión cambia a (a) 45 km hr^{-1} , (b) a 9 km hr^{-1} ?

7.20 Un ascensor cuya masa es de 250 kg lleva tres personas cuyas masas son 60 kg, 80 kg y 100 kg, y la fuerza ejercida por el motor es de 5000 N. ¿Con qué aceleración subirá el ascensor? Partiendo del reposo, que altura alcanzará en 5 s?

7.21 Suponer en el problema previo que el hombre de 100 kg de masa está parado sobre una balanza. ¿Cuánto "pesa" a medida que el ascensor se acelera?

7.22 Un ascensor vacío de una masa de 5000 kg se desplaza verticalmente hacia abajo con una aceleración constante. Partiendo del reposo, recorre 100 pies en los primeros diez segundos. Calcular la tensión en el cable que sostiene el ascensor.

7.23 Un cuerpo cuya masa es de 60 kg está parado en una balanza. Si de repente se impulsa hacia arriba con una aceleración de 245 cm s^{-2} . ¿Cuál será la lectura de la escala? Discutir el efecto asociado con este problema cuando se aplica a una máquina que mide la aceleración del cuerpo midiendo la fuerza ejercida. (Tal máquina, denominada *acelerómetro*, es una herramienta de mucha utilidad en la industria y en laboratorios de investigación.)

7.24 Una masa de 200 gm se desplaza con velocidad constante $v = u_x 50 \text{ cm s}^{-1}$. Cuando la masa se encuentra en $r = -u_x 10 \text{ cm}$, actúa una fuerza constante $F = -u_x 400 \text{ dinas}$ sobre ella. Determinar: (a) el tiempo en que se de-

tiene la masa, y (b) la posición de la masa en el instante en que se detiene.

7.25 Un hombre cuya masa es de 90 kg se encuentra en un ascensor. Determinar la fuerza que ejerce el piso sobre el hombre cuando: (a) el ascensor asciende con velocidad uniforme, (b) el ascensor baja con velocidad uniforme, (c) el ascensor acelera hacia arriba a 3 m s^{-2} , (d) el ascensor acelera hacia abajo a 3 m s^{-2} , y (e) el cable se rompe y el ascensor cae libremente.

7.26 Un cuerpo cuya masa es de 2 kg se desplaza sobre una superficie horizontal lisa bajo la acción de una fuerza horizontal $F = 55 + t^2$ donde F se expresa en newtons y t en segundos. Calcular la velocidad de la masa cuando $t = 5 \text{ s}$ (el cuerpo se encontraba en reposo cuando $t = 0$).

7.27 Un cuerpo de masa m se mueve a lo largo del eje X de acuerdo a la ley $x = A \cos(\omega t + \phi)$, donde A , ω y ϕ son constantes. Calcular la fuerza que actúa sobre el cuerpo en función de su posición. ¿Cuál es la dirección de la fuerza cuando x es (a) positivo, (b) negativo?

7.28 La fuerza resultante sobre un objeto de masa m es $F = F_0 - kt$, donde F_0 y k son constantes y t es el tiempo. Encontrar la aceleración. Mediante integración, encontrar ecuaciones para la velocidad y la posición.

7.29 Sobre una partícula de masa m , inicialmente en reposo, actúa una fuerza $F = F_0(1 - (t - T)^2/T^2)$ durante el intervalo $0 \leq t \leq 2T$. Demostrar que la velocidad de la partícula al final del intervalo es $4F_0T/3m$. Notar que la velocidad depende solamente del producto $F_0(2T)$ y, que si T disminuye, se obtiene la misma velocidad haciendo F_0 proporcionalmente más grande. Representar F en función de t . ¿Puede Ud. pensar en una situación física en la cual este problema proporcionaría una descripción adecuada?

7.30 Un cuerpo inicialmente en reposo en x_0 se mueve en línea recta bajo la acción de una fuerza $F = -k/x^3$. Demostrar que su velocidad en x es $v^2 = 2(K/m)/(1/x - 1/x_0)$. Este método puede utilizarse para determinar la velo-

cidad de un cuerpo que cae hacia la tierra desde una gran altura.

7.31 Repetir el ejemplo 7.3 para el caso en que el carro está corriendo hacia abajo.

7.32 Un cuerpo con una masa de 1,0 kg se encuentra sobre un plano liso inclinado 30° con respecto a la horizontal. ¿Con qué aceleración se moverá el cuerpo si hay una fuerza aplicada sobre él de 8,0 N paralela al plano y dirigida (a) hacia arriba, (b) hacia abajo?

7.33 Un camión cuya masa es de 5000 kg está viajando hacia el norte a 30 m s^{-1} cuando, en 20 segundos, tuerce hacia un camino situado $N 70^\circ E$. Encontrar (a) el cambio en el momentum. (b) la magnitud y la dirección de la fuerza promedio ejercida sobre el camión.

7.34 Los cuerpos de la Fig. 7-30 tienen masas de 10 kg, 15 kg y 20 kg, respectivamente. Se aplica en C una fuerza F de 50 N. Encontrar la aceleración del sistema y las tensiones en cada cable. Discutir el mismo problema cuando el sistema se mueve verticalmente en lugar de horizontalmente.

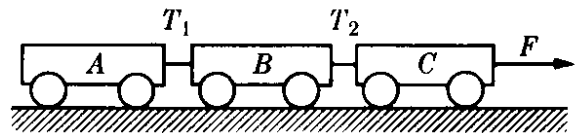


Figura 7-30

7.35. Calcular la aceleración de los cuerpos en la Fig. 7-31 y la tensión en la cuerda. Resuelva primero el problema algebraicamente y luego encuentre la solución numérica cuando $m_1 = 50 \text{ g}$, $m_2 = 80 \text{ g}$ y $F = 10^5 \text{ dinas}$.

7.36 Los cuerpos de la Fig. 7-32 están unidos con una cuerda como se muestra. Suponiendo que no hay fricción en las poleas, calcular la aceleración de los cuerpos y la tensión en la cuerda. Resolver algebraicamente el problema y luego aplicar la solución al caso en que $m_1 = 8 \text{ kg}$ y $m_2 = 2 \text{ kg}$.

7.37 Determinar la aceleración con la cual se mueven los cuerpos de la Fig. 7-33 (a) y (b) también las tensiones en las cuerdas. Suponer que los cuerpos se deslizan sin fricción. Resolver el problema algebraicamente y luego aplicar

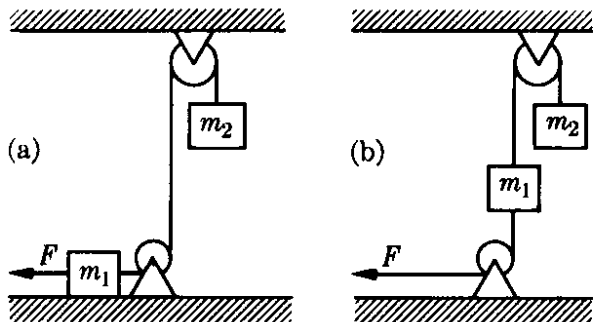


Figura 7-31

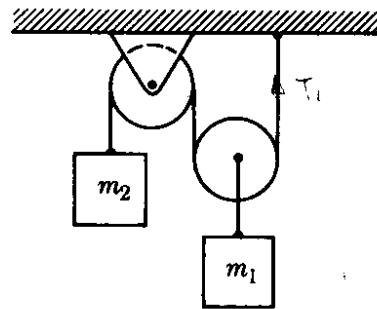


Figura 7-32

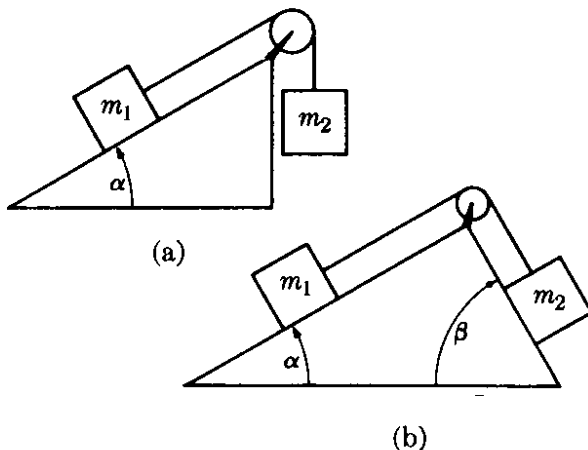


Figura 7-33

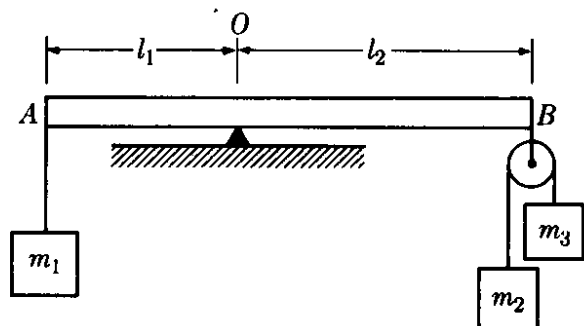


Figura 7-34

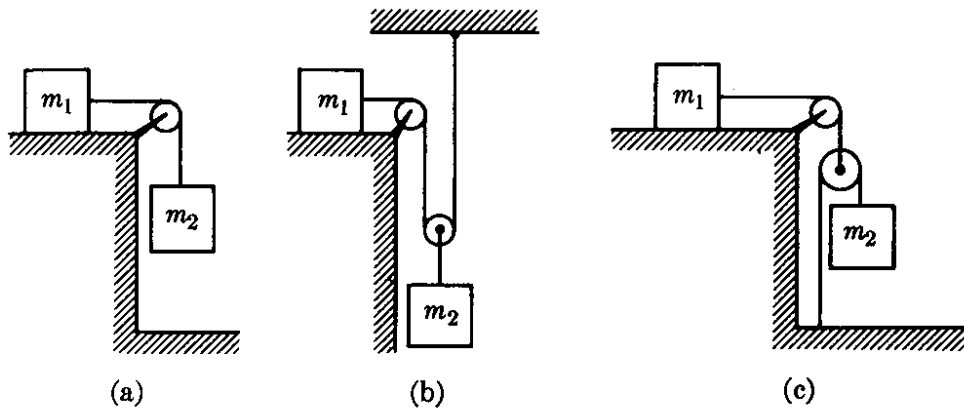


Figura 7-35

la solución obtenida cuando $m_1 = 200$ g, $m_2 = 180$ g, $\alpha = 30^\circ$, $\beta = 60^\circ$.

7.38 Repetir el problema anterior cuando hay fricción, con coeficientes f_1 sobre la primera superficie y f_2 sobre la segunda. Discutir todos los movimientos posibles.

7.39 (a) Demostrar que la viga AB de la Fig. 7-34 se encontrará en equilibrio cuando se cumpla la siguiente ecuación:

$$m_1(m_2 + m_3)l_1 = 4m_2m_3l_2.$$

(b) Encontrar la fuerza que el punto pivote ejerce sobre la viga.

7.40 Calcular la aceleración de los cuerpos m_1 y m_2 y la tensión en las cuerdas (Fig. 7-35). Todas las poleas tienen peso despreciable y fricción nula y los cuerpos se deslizan sin fricción. ¿Cuál dispositivo acelerará m_1 más rápidamente que en la caída libre? Resolver el problema primero algebraicamente, luego obtener la solución para el caso en que $m_1 = 4$ kg y $m_2 = 6$ kg.

7.41 Demostrar que las aceleraciones de los cuerpos en la Fig. 7-36, con

$$P = g/(m_1m_2 + m_1m_3 + 4m_2m_3),$$

son

- (a) $a_1 = 4m_2m_3P$,
 $a^2 = (m_1m_3 - m_1m_2 - 4m_2m_3)P$,
 $a_3 = (m_1m_3 - m_1m_2 + 4m_2m_3)P$;
 (b) $a_1 = (4m_2m_3 - m_1m_2 - m_1m_3)P$,
 $a_2 = (3m_1m_3 - m_1m_2 - 4m_2m_3)P$,
 $a_3 = (m_1m_3 - 3m_1m_2 + 4m_2m_3)P$.

7.42 Las masas de A y B en la Fig. 7-37 son de 3 kg y 1 kg respectivamente. Si

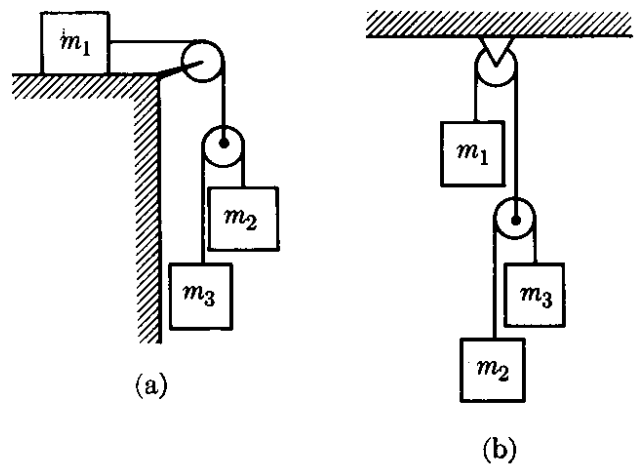


Figura 7-36

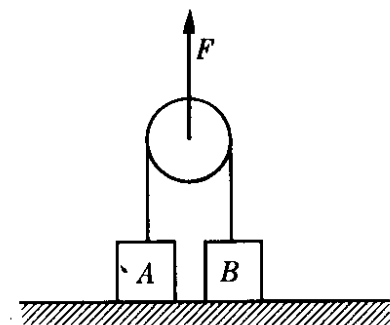


Figura 7-37

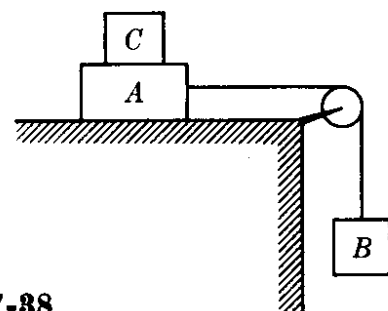


Figura 7-38

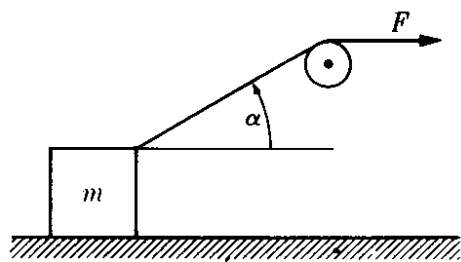


Figura 7-39

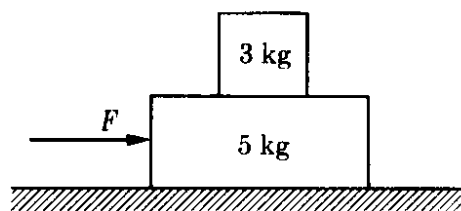


Figura 7-40

se aplica una fuerza $F = 5t^2 \text{ N}$ a la polea, encontrar la aceleración de A y B en función de t . ¿Qué sucede después que B alcanza la polea?

7.43 Las masas de A y B en la Fig. 7-38 son, respectivamente de 10 kg y 5 kg . El coeficiente de fricción entre A y la mesa es de $0,20$. Encontrar la masa mínima de C que evitará el movimiento de A . Calcular la aceleración del sistema si C se separa del sistema.

7.44 Determinar la fuerza de fricción ejercida por el aire sobre un cuerpo cuya masa es de $0,4 \text{ kg}$ si cae con una aceleración de $9,0 \text{ m s}^{-2}$.

7.45 Repetir el ejemplo 7.6 para un caso en el cual no haya fuerza aplicada. La velocidad inicial del cuerpo es de 2 m s^{-1} hacia arriba. ¿Qué distancia recorrerá el cuerpo antes de detenerse? ¿Cuál es el valor menor del coeficiente de fricción de modo que el cuerpo, una vez detenido, no regrese hacia abajo?

7.46 Un bloque de masa $0,2 \text{ kg}$ inicia su movimiento hacia arriba, sobre un plano inclinado a 30° con la horizontal, con una velocidad de 12 m s^{-1} . Si el coeficiente de fricción de deslizamiento es de $0,16$, determinar qué distancia recorrerá el bloque sobre el plano antes de detenerse. ¿Qué velocidad tendrá el bloque al retornar (si retorna) a la base del plano?

7.47 Un tren cuya masa es de 100 toneladas sube un terreno que se eleva 1 pie cada 224 pies de longitud. La tracción del tren es de 9000 lbf y su aceleración es de 1 pie s^{-2} . Calcular la fuerza de fricción.

7.48 Encontrar la aceleración de m en la Fig. 7-39 si el coeficiente de fricción con el piso es f . Encontrar también la

fuerza ejercida por el piso sobre el cuerpo. Resolver para $m = 2,0 \text{ kg}$, $f = 0,2$ y $F = 1,5 \text{ N}$.

7.49 Un bloque cuya masa es 3 kg está colocado encima de otro bloque de masa de 5 kg (Fig. 7-40). Suponer que no hay fricción entre el bloque de 5 kg y la superficie sobre la cual reposa. Los coeficientes de fricción estático y de deslizamiento entre los bloques son $0,2$ y $0,1$ respectivamente. (a) ¿Cuál es la máxima fuerza que puede aplicarse a cualquier bloque de modo de deslizar todo el sistema y mantener los bloques juntos? (b) ¿Cuál es la aceleración cuando se aplica la fuerza máxima? (c) ¿Cuál es la aceleración del bloque de 3 kg si la fuerza es mayor que la fuerza máxima y se aplica al bloque de 5 kg ? ¿Cuál si se aplica al bloque de 3 kg ?

7.50 Encontrar la velocidad límite de una esfera de 2 cm de radio y una densidad de $1,50 \text{ g cm}^{-3}$ que cae en glicerina (densidad = $1,26 \text{ g cm}^{-3}$). Encontrar también la velocidad de la esfera cuando su aceleración es de 100 cm s^{-2} .

7.51 Un cuerpo con una masa de 4 kg es lanzado verticalmente con una velocidad inicial de 60 m s^{-1} . El cuerpo encuentra una resistencia del aire de $F = -3v/100$, donde F se expresa en newtones y v es la velocidad del cuerpo en m s^{-1} . Calcular el tiempo que transcurre desde el lanzamiento hasta que alcanza la máxima altura. ¿Cuál es la máxima altura?

7.52 Un cuerpo cae desde una altura de 108 cm en 5 s , partiendo del reposo. Encontrar su velocidad límite si la resistencia es proporcional a la velocidad.

7.53 Usando los resultados del ejemplo 7.8 encontrar el tiempo que toman las gotas del ejemplo 7.7 para alcanzar

0,50 y 0,63 de su velocidad límite. Encontrar también la distancia cubierta en el tiempo τ .

7.54 Representar la velocidad de un cuerpo que cae en un fluido viscoso en función del tiempo t cuando la velocidad inicial es diferente de cero. Considerar ambos casos cuando v_0 es menor y mayor que $F/K\eta$. ¿Qué sucede cuando $v_0 = F/K\eta$?

7.55 El electrón en un átomo de hidrógeno gira alrededor de un protón, siguiendo una trayectoria casi circular de radio $0,5 \times 10^{-10}$ m con una velocidad que se estima en $2,2 \times 10^6$ m s⁻¹. Calcular la magnitud de la fuerza entre el electrón y el protón.

7.56 Una piedra cuya masa es de 0,4 kg está atada al extremo de una cuerda de 0,8 m. Si la piedra describe un círculo a una velocidad de 80 rev/min, ¿cuál es la magnitud de la fuerza que ejerce la cuerda sobre la piedra? Si la cuerda se rompe la tensión es mayor de 50 kgf. ¿Cuál es la mayor velocidad angular posible?

7.57 Un pequeño bloque de 1 kg de masa está atado a una cuerda de 0,6 m y gira a 60 rev/min en un círculo vertical. Calcular la tensión en la cuerda cuando el bloque que se encuentra (a) en el punto más alto del círculo; (b) en el punto más bajo, (c) cuando la cuerda está horizontal, (d) calcular la velocidad lineal que debe tener el bloque en el punto más alto a fin de que la tensión en la cuerda sea cero.

7.58 Un tren pasa una curva con peralte a 63 km hr⁻¹. El radio de la curva es de 300 m. Calcular (a) el peralte de la curva de modo que el tren no experimente fuerzas laterales, (b) el ángulo que hace con la vertical una cadena que cuelga de uno de los vagones.

7.59 Una autopista tiene 24 pies de ancho. Calcular la diferencia de nivel entre los bordes extremo e interno del camino a fin de que un auto pueda viajar a 50 mi hr⁻¹ (sin que experimente fuerzas laterales) alrededor de una curva cuyo radio es de 2000 pies.

7.60 Una curva de una autopista cuyo radio es de 1000 pies no tiene peralte. Suponer que el coeficiente de fricción

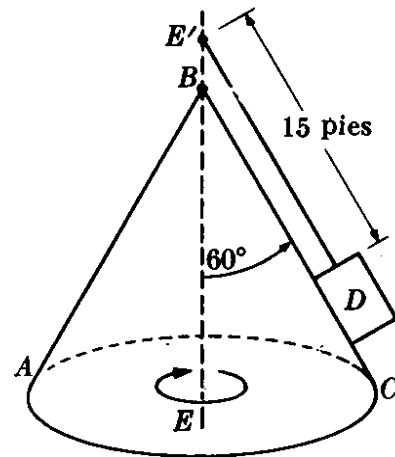


Figura 7-41

entre la llanta y el asfalto seco de 0,75, entre la llanta y el asfalto húmedo es de 0,50, y entre la llanta y el hielo es de 0,25. Determinar la máxima velocidad con la cual se puede pasar la curva con seguridad (a) en días secos?, (b) en días lluviosos, (c) en días en que ha nevado. ¿Por qué son estos valores independientes de la masa del auto?

7.61 Un cuerpo D, el cual tiene una masa de 12 lb (Fig. 7-41), se encuentra sobre una superficie cónica lisa ABC y está girando alrededor del eje EE' con una velocidad angular de 10 rev/min. Calcular: (a) la velocidad lineal del cuerpo, (b) la reacción de la superficie sobre el cuerpo, (c) la tensión en el hilo, y (d) la velocidad angular necesaria para reducir la reacción del plano a cero.

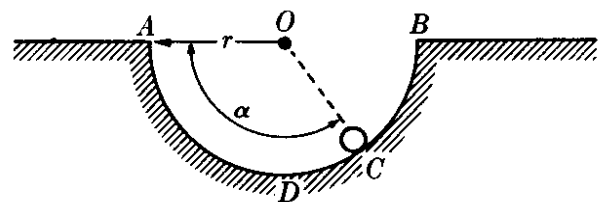


Figura 7-42

7.62 Una pequeña bola de masa m , inicialmente en A, se desliza sobre una superficie circular lisa ADB (Fig. 7-42). Mostrar que cuando la bola se encuentra en el punto C la velocidad angular y la fuerza ejercida por la superficie son $\omega = \sqrt{2g \sin \alpha}/r$, $F = mg(1 + 2 \sin \alpha)$.

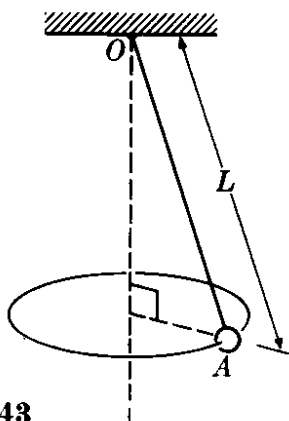


Figura 7-43

7.63 Refiriéndose al péndulo cónico de la Fig. 7-43 que rota en un círculo horizontal con una velocidad angular ω , calcular la tensión en la cuerda y el ángulo que hace con la vertical para el caso cuando $M = 12$ kg, $L = 1,16$ m y $\omega = 3,0$ rad s^{-1} .

7.64 Demostrar la igualdad de los períodos de 2 péndulos cónicos que cuelgan del mismo techo con diferentes longitudes, pero moviéndose de modo que sus masas se encuentran a la misma altura sobre el piso.

7.65 Una partícula de densidad ρ_1 está suspendida rotando en un líquido de densidad ρ_2 en rotación. Demostrar que la partícula describirá una trayectoria espiral hacia afuera (hacia adentro) si ρ_1 es mayor (menor) que ρ_2 .

7.66 Demostrar que si un cuerpo se mueve bajo la acción de una fuerza $F = k\mathbf{u} \times \mathbf{v}$, donde \mathbf{u} es un vector unitario arbitrario, el movimiento es circular con velocidad angular $\omega = k\mathbf{u}$, o, en un caso más general, el movimiento es de espiral paralelo a \mathbf{u} .

7.67 Para $t = 0$, un cuerpo de masa 3,0 kg está situado en $\mathbf{r} = \mathbf{u}_x 4$ m, y tiene una velocidad $\mathbf{v} = (\mathbf{u}_x + \mathbf{u}_y 6)$ m s^{-1} . Si actúa sobre la partícula una fuerza constante $F = \mathbf{u}_y 5$ N, encontrar (a) el cambio en el momentum (lineal) del cuerpo después de 3 s, (b) el cambio en el momentum angular del cuerpo después de 3 s.

7.68 Una bola cuya masa es de 200 gm se está moviendo hacia el norte con una velocidad de 300 cm s^{-1} . Cuando se

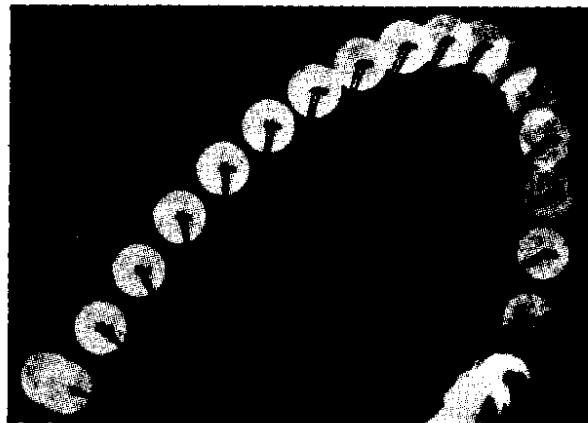


Figura 7-44

aplica una fuerza de 2000 dinas en la dirección este, obtener la ecuación de la trayectoria y calcular después de 40 s: (a) la magnitud y dirección de la velocidad, (b) la distancia recorrida desde el momento inicial, (c) el desplazamiento medido desde el punto inicial.

7.69 Sobre una partícula que se mueve con una velocidad v_0 a lo largo del eje X actúa una fuerza F paralela al eje Y mientras se mueve en la región $0 \leq x \leq L$. Encontrar el cambio en la dirección de su movimiento. ¿A qué distancia del eje X se encontrará la partícula que llega a una pared situada en $x = L$?

7.70 Una masa puntual se está moviendo en el plano XY bajo la acción de una fuerza constante cuyas componentes son $F_x = 6$ N y $F_y = -7$ N. Cuando $t = 0$ s, $x = 0$, $y = 0$, $v_x = -2$ m s^{-1} , y $v_y = 0$, encontrar la posición y la velocidad cuando $t = 2$ s. Suponer que la masa de la partícula es de 16 kg.

7.71 El vector posición de un cuerpo de masa 6 kg está dado por $\mathbf{r} = \mathbf{u}_x (3t^2 - 6t) + \mathbf{u}_y (-4t^2) + \mathbf{u}_z (3t + 2)$ m. Encontrar: (a) la fuerza que actúa sobre la partícula, (b) el torque con respecto al origen de la fuerza que actúa sobre la partícula, (c) el momentum lineal y el momentum angular de la partícula con respecto al origen, (d) verificar que $F = d\mathbf{p}/dt$ y $\tau = d\mathbf{L}/dt$.

7.72 Cuando $t = 0$ s, una masa de 3 kg está situada en $\mathbf{r} = \mathbf{u}_x 5$ m y tiene una velocidad $\mathbf{u}_y 10$ m s^{-1} . Determinar el momentum angular de la masa con respecto al origen para (a) $t = 0$ s y (b) $t = 12$ s.

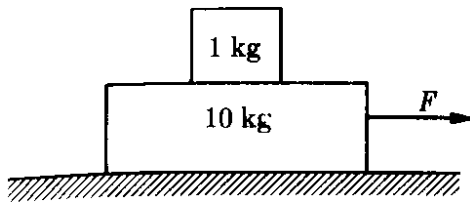


Figura 7-45

7.73 Un extremo de una banda de goma está unido a un disco; el otro extremo está fijo. El disco puede desplazarse sobre una mesa horizontal lisa. Si la banda de goma se estira y se empuja el disco en un cierto ángulo, éste describe la trayectoria mostrada por la fotografía estroboscópica de la Fig. 7-44 (el intervalo de tiempo entre destellos es de 0,5 s). Realizando mediciones en la fotografía, demostrar que la ley de las áreas se confirma en este movimiento. A partir de la situación física descrita, ¿puede Ud. decir si la fuerza sobre el disco es central?

7.74 Un cuerpo de masa de 1 kg reposa sobre otro de masa 10 kg, el cual a su vez reposa sobre una superficie horizontal como muestra la Fig. 7-45. La fuerza F varía con el tiempo t (medido en segundos), de tal modo que $F = 0,2t$ N. Si el coeficiente de fricción estática es de 0,2 y el coeficiente de fricción cinético es 0,15 entre todas las superficies, encontrar el movimiento de cada bloque en función del tiempo.

7.75 Cuando la tierra se encuentra en el afelio (la posición más lejana con respecto al sol), en junio 21, su distancia es de $1,52 \times 10^{11}$ m y su velocidad orbital es de $2,93 \times 10^4$ m s⁻¹. Encontrar su velocidad orbital en el perihelio (la posición más cercana al sol) seis meses más tarde, cuando su distancia del sol es $1,47 \times 10^{11}$ m. ¿Afectan estas variaciones en la velocidad la duración del día solar? Encontrar también la velocidad angular de la tierra alrededor del sol en ambos casos (Ayuda: tanto en el afelio como en el perihelio la velocidad es perpendicular al radio vector).

7.76 Un cohete de 10^3 kg se coloca verticalmente en su base de lanzamiento. El gas de propulsión se expele a una velocidad de 2 kg s⁻¹. Encontrar la velocidad mínima de los gases de escape de

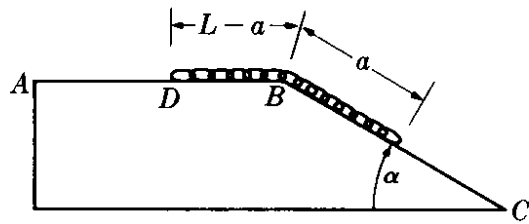


Figura 7-46

modo que el cohete comience a elevarse. Encontrar también la velocidad del cohete 10 s después de la ignición, suponiendo que la velocidad de escape es la mínima.

7.77 Un cohete, lanzado verticalmente, expele los gases a una velocidad constante de $5 \times 10^{-3} m_0$ kg s⁻¹, donde m_0 es su masa inicial. La velocidad de escape de los gases con respecto al cohete es de 5×10^3 m s⁻¹. Encontrar la velocidad y la altura del cohete después de 10 s.

7.78 Una cadena flexible de longitud L y peso W (Fig. 7-46) está colocada inicialmente en reposo sobre una superficie sin fricción ABC , estando D a una distancia $L - a$ de B . Demostrar que cuando el extremo D llega al punto B la velocidad de la cadena es $v =$

$$= \sqrt{(g/L)(L^2 - a^2)} \sin \alpha.$$

7.79 Una soga uniforme de masa M y longitud L (Fig. 7-47) pasa sobre un clavo liso de radio muy pequeño. Cuando se inicia el movimiento $BC = b$. Demostrar que la aceleración y la velocidad cuando $BC = \frac{2}{3} L$ son $a = g/3$, $v = \sqrt{2g/L(\frac{8}{3} L^2 + 2bL - b^2)}$. Aplicar el resultado para $L = 12$ pies, $b = 7$ pies.

7.80 Una masa M , unida al extremo de una cadena muy larga que tiene una masa m por unidad de longitud, se tira verticalmente hacia arriba con una velocidad inicial v_0 . Demostrar que la máxima altura alcanzada por M es de $h = (M/m) [\sqrt{1 + 3mv_0^2/2Mg} - 1]$ y que la velocidad de M cuando retorna a tierra es de $v = \sqrt{2gh}$.

7.81 El vapor de agua se condensa sobre una gota de lluvia a razón de m unidades de masa por unidad de tiempo; inicialmente la gota tiene una masa M y parte del reposo. Demostrar que la distancia que cae en un tiempo t es $\frac{1}{2}gt^2$

$\{\frac{1}{2}t^2 + (M/m)t - (M^2/m^2) \ln [1 + (m/M)t]\}$.
 Despreciar la resistencia debida al aire.

7.82 Una partícula se mueve bajo la acción de una fuerza constante a través de un fluido que ejerce una fuerza contraria al movimiento y proporcional a la velocidad. Demostrar que, si se suprime la fuerza después que el cohete alcance la velocidad límite, la velocidad en el tiempo t será $v = v_L e^{-(k/m)t}$ y la distancia recorrida será $x = (m/k) v_L (1 - e^{-(k/m)t})$. Verificar que la distancia recorrida antes de que se detenga es $v_L(m/k)$. Demostrar que la velocidad de la partícula se reducirá a $1/e$ de su valor límite después de un tiempo $t = (m/k)$.

7.83 Un cuerpo se mueve bajo la acción de una fuerza constante F en un fluido que se opone al movimiento con una fuerza proporcional al cuadrado de la velocidad; esto es, $F_f = -kv^2$. Demostrar que la velocidad límite es $v_L = \sqrt{F/k}$.

7.84 Demostrar que cuando un cuerpo está en movimiento bajo una fuerza que se opone al movimiento proporcional al cuadrado de la velocidad, la velocidad en el tiempo t es:

$$v = v_L \frac{(v_0 + v_L)e^{(kv_L/m)t} + (v_0 - v_L)e^{-(kv_L/m)t}}{(v_0 + v_L)e^{(kv_L/m)t} - (v_0 - v_L)e^{-(kv_L/m)t}}$$

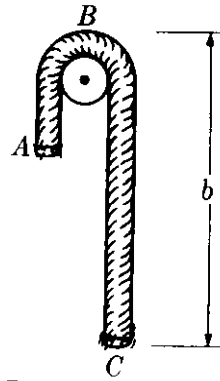


Figura 7-47

Demostrar que la relación entre la velocidad y la distancia es $v^2 = (F/k) + [v_0^2 - (F/k)]e^{-2(k/m)x}$. Representar v^2 en función de x para $v_0 = 0$. Si la fuerza se suprime después que el cuerpo alcance la velocidad límite, mostrar que la velocidad de la partícula disminuye a $1/e$ del valor de la velocidad límite después de recorrer una distancia m/k .

TRABAJO Y ENERGIA

- 8.1 *Introducción*
- 8.2 *Trabajo*
- 8.3 *Potencia*
- 8.4 *Unidades de trabajo y potencia*
- 8.5 *Energía cinética*
- 8.6 *Trabajo de una fuerza de magnitud y dirección constantes*
- 8.7 *Energía potencial*
- 8.8 *Conservación de la energía de una partícula*
- 8.9 *Movimiento rectilíneo bajo fuerzas conservativas*
- 8.10 *Movimiento bajo fuerzas centrales conservativas*
- 8.11 *Discusión de curvas de energía potencial*
- 8.12 *Fuerzas no conservativas*
- 8.13 *Teorema del virial para una sola partícula*
- 8.14 *Crítica del concepto de energía*

8.1 Introducción

En este capítulo continuaremos discutiendo diversos aspectos de la dinámica de una partícula. Por tanto, nos limitaremos a la observación de una sola partícula, reduciendo sus interacciones con el resto del universo a un solo término que hemos ya llamado *fuerza*. Al resolver la ecuación fundamental de la dinámica de una partícula (esto es, $\mathbf{F} = d\mathbf{p}/dt$), podemos siempre realizar una primera integración si conocemos la fuerza en función del tiempo, ya que de esta ecuación obtenemos por integración

$$\int_{\mathbf{p}_0}^{\mathbf{p}} d\mathbf{p} = \int_{t_0}^t \mathbf{F} dt$$

o sea

$$\mathbf{p} - \mathbf{p}_0 = \int_{t_0}^t \mathbf{F} dt = \mathbf{I}. \quad (8.1)$$

La magnitud $\mathbf{I} = \int_{t_0}^t \mathbf{F} dt$ que aparece a la derecha se llama *impulso*. Por consiguiente la ec. (8.1) nos dice que

el cambio de momentum de una partícula es igual al impulso.

Ya que el impulso consiste esencialmente del producto de la fuerza por el tiempo, una fuerza muy fuerte que actúe por un tiempo muy corto puede causar un cambio de momentum comparable al de una fuerza débil, que actúe por un tiempo largo. Por ejemplo, un “bateador” que golpea la pelota, aplica una fuerza grande durante un corto tiempo, cambiando apreciablemente el momentum de la pelota. Por su parte, la fuerza de gravedad, para producir el mismo cambio de momentum, tendría que actuar sobre la pelota por un tiempo mucho mayor.

Al reemplazar \mathbf{p} por $m\mathbf{v}$, es posible integrar nuevamente y obtener la posición de la partícula en función del tiempo. Esto es,

$$m\mathbf{v} - m\mathbf{v}_0 = \mathbf{I} \quad \text{o} \quad \mathbf{v} = \mathbf{v}_0 + \frac{1}{m} \mathbf{I}.$$

Recordando que $\mathbf{v} = d\mathbf{r}/dt$, podemos escribir

$$\int_{\mathbf{r}_0}^{\mathbf{r}} d\mathbf{r} = \int_{t_0}^t \left(\mathbf{v}_0 + \frac{1}{m} \mathbf{I} \right) dt \quad \text{o} \quad \mathbf{r} = \mathbf{r}_0 + \mathbf{v}_0 t + \frac{1}{m} \int_{t_0}^t \mathbf{I} dt,$$

lo que da \mathbf{r} en términos de t , y resuelve así formalmente el problema dinámico. Por cierto, en el ejemplo 7.5 resolvimos un problema de este tipo para el caso del movimiento rectilíneo.

Sin embargo, en los problemas importantes que surgen en la física, la fuerza sobre una partícula no se conoce como función del tiempo, sino como función de la posición especificada por \mathbf{r} o x, y, z ; es decir, como $\mathbf{F}(\mathbf{r})$ o $\mathbf{F}(x, y, z)$. Por tanto, no podemos evaluar la integral de la ec. (8.1) hasta conocer x, y, z en función del tiempo; vale decir, hasta haber resuelto precisamente el problema que estamos por resolver con la ec. (8.1). Para salir de este aparente círculo vicioso de-

bemos recurrir a otras técnicas matemáticas que nos conducirán a definir dos nuevos conceptos: *trabajo* y *energía*. Estos métodos nos permitirán resolver problemas aún en los casos en que desconozcamos la fuerza, pero podamos formular suposiciones razonables sobre sus propiedades.

EJEMPLO 8.1. Una bola de masa 0,1 kg es soltada desde una altura de 2 m y, después de chocar con el suelo, rebota hasta 1,8 m de altura. Determinar el impulso debido a la gravedad al caer la bola y el impulso recibido al chocar con el suelo.

Solución: Usamos, en primer lugar, la ec. (5.12) para determinar la velocidad de la bola al llegar al suelo; esto es, $v_1 = \sqrt{2gh_1}$, siendo $h_1 = 2\text{m}$. Así $v_1 = 6,26\text{ m s}^{-1}$. Ya que el sentido de la velocidad es hacia abajo, debemos escribir $v_1 = -u_y(6,26\text{ m s}^{-1})$. El momentum inicial es cero, y por tanto el cambio total de momentum durante la caída es $mv_1 - 0 = -u_y(0,626\text{ kg m s}^{-1})$. Este es el impulso debido a la gravedad. También podemos computarlo directamente usando la definición $I = \int_{t_0}^t F dt$. En este caso $t_0 = 0$ y $t = v_1/g = 0,639\text{ s}$. Asimismo $F = mg = -u_y mg = -u_y(0,98\text{ N})$. De modo que el cálculo directo vuelve a dar $-u_y(0,626\text{ kg m s}^{-1})$ para el impulso debido a la gravedad durante la caída.

Pero al chocar la bola con el suelo una nueva fuerza actúa por un tiempo muy breve. Desconocemos la fuerza, pero podemos obtener el impulso computando el momentum de la bola al rebotar. Ya que alcanza una altura de $h_2 = 1,8\text{ m}$, la velocidad con que rebota es $v_2 = \sqrt{2gh_2} = 5,94\text{ m s}^{-1}$, o, en forma vectorial, $v_2 = u_y(5,94\text{ m s}^{-1})$, puesto que el cuerpo se mueve hacia arriba. Por tanto el cambio de momentum es

$$p^2 - p^1 = mv_2 - mv_1 = u_y(1,221\text{ kg m s}^{-1}),$$

lo que también expresa el impulso. Comparando este valor con el obtenido para la caída, y notando que el choque con el suelo tiene lugar en un intervalo brevísimo, podemos concluir que la fuerza en el segundo caso es mucho mayor. Si pudiéramos medir dicho intervalo, podríamos obtener la fuerza promedio sobre la bola.

8.2 Trabajo

Consideremos una partícula A que se mueve a lo largo de una curva C bajo la acción de una fuerza F (Fig. 8-1). En un tiempo muy corto dt la partícula se mueve de A a A' , siendo el desplazamiento $\overline{AA'} = dr$. El trabajo efectuado por la fuerza F durante tal desplazamiento se define por el producto escalar

$$dW = F \cdot dr. \quad (8.2)$$

Designando la magnitud del desplazamiento dr (esto es, la distancia recorrida) por ds , podemos también escribir la ec. (8.2) en la forma

$$dW = F ds \cos \theta, \quad (8.3)$$

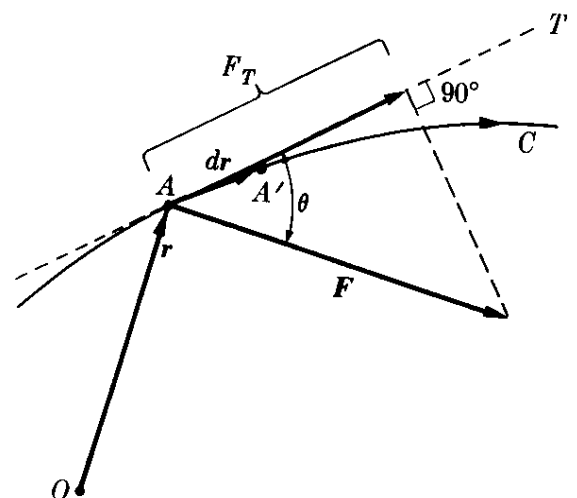


Fig. 8-1. El trabajo es igual al desplazamiento multiplicado por el componente de la fuerza a lo largo del desplazamiento.

donde θ es el ángulo entre la dirección de la fuerza F y el desplazamiento $d\mathbf{r}$. Pero $F \cos \theta$ es la componente F_T de la fuerza a lo largo de la tangente a la trayectoria, de modo que

$$dW = F_T ds. \quad (8.4)$$

Verbalmente podemos expresar este resultado diciendo que

el trabajo es igual al producto del desplazamiento por la componente de la fuerza a lo largo del desplazamiento.

Notemos que si la fuerza es perpendicular al desplazamiento ($\theta = 90^\circ$), el trabajo efectuado por la fuerza es cero. Por ejemplo, esto sucede en el caso de la fuerza centrípeta F_N en el movimiento circular (Fig. 8-2a), o en el de la fuerza de gravedad mg cuando un cuerpo se mueve sobre un plano horizontal (Fig. 8-2b).

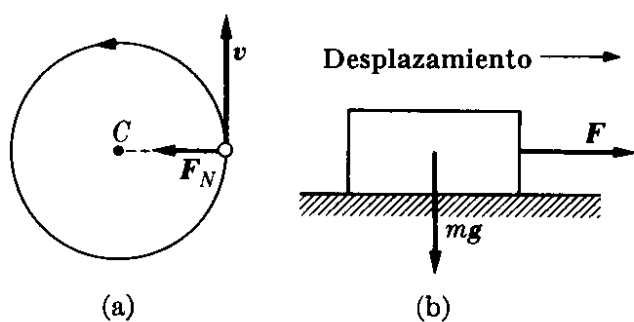


Fig. 8-2. Fuerzas que efectúan trabajo nulo.

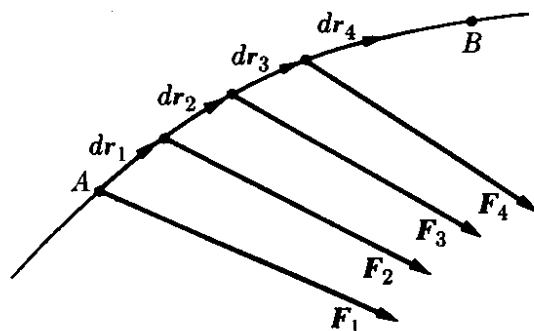


Fig. 8-3. El trabajo total es la suma de muchos trabajos infinitesimales.

La ec. (8.2) da el trabajo para un desplazamiento infinitesimal. El trabajo total sobre la partícula cuando ésta se mueve de A a B (Fig. 8-3) es la suma de todos los trabajos infinitesimales efectuados en los sucesivos desplazamientos infinitesimales. Esto es,

$$W = F_1 \cdot dr_1 + F_2 \cdot dr_2 + F_3 \cdot dr_3 + \dots$$

o sea

$$W = \int_A^B \mathbf{F} \cdot d\mathbf{r} = \int_A^B F_T ds. \quad (8.5)^*$$

Antes de poder efectuar la integral que aparece en la ec. (8.5), debemos conocer F en función de x, y, z . De igual manera debemos en general conocer la ecuación de la trayectoria seguida por la partícula. Alternativamente, deberíamos conocer $F, x, y,$ y z en función del tiempo o de otra variable.

A veces es conveniente representar F_T gráficamente. En la Fig. 8-4 hemos representado F_T en función de la distancia s . El trabajo $dW = F_T ds$ efectuado

* Si el vector V es cualquier función de posición, una integral de la forma $\int_A^B V \cdot d\mathbf{r}$ sobre una trayectoria de A a B se llama una *integral de línea* de V . La encontraremos a menudo en este libro.

durante un pequeño desplazamiento ds corresponde al área del rectángulo alargado. Podemos así hallar el trabajo total efectuado en la partícula de la Fig. 8-3 para moverla de A a B dividiendo primero la totalidad del área sombreada en rectángulos alargados y sumando entonces sus áreas. Esto es, el trabajo efectuado está dado por el área sombreada total de la Fig. 8-4.

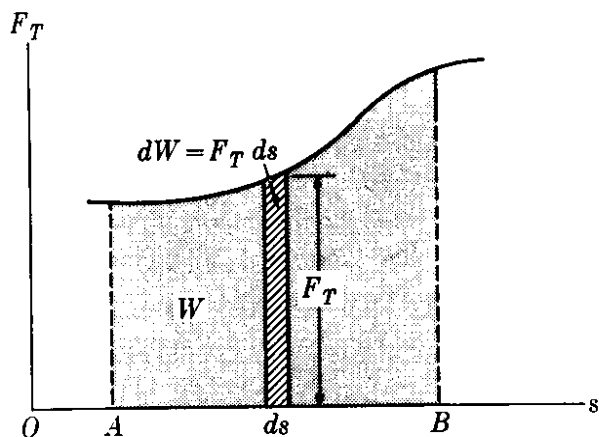


Fig. 8-4. El trabajo total efectuado yendo de A a B es igual al área total debajo de la curva.

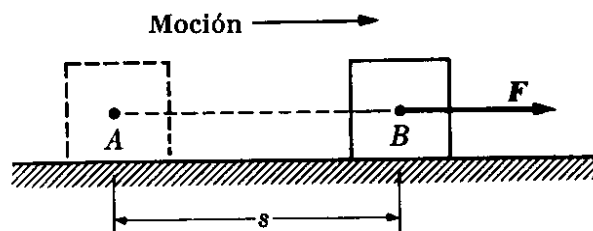


Fig. 8-5. El trabajo de una fuerza que es constante en magnitud y dirección.

Cuando la fuerza es constante en magnitud y dirección y el cuerpo se mueve rectilíneamente en la dirección de la fuerza (Fig. 8-5), se tiene un caso particular interesante. Entonces $F_T = F$ y la ec. (8.5) da

$$W = \int_A^B F ds = F \int_A^B ds = Fs, \tag{8.6}$$

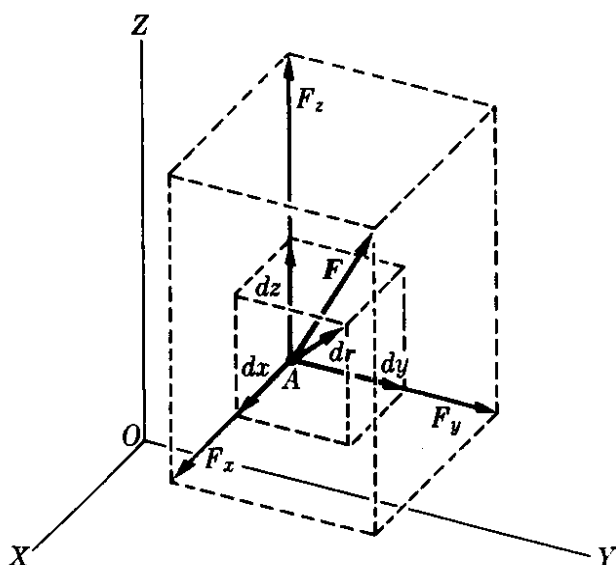


Fig. 8-6. El trabajo hecho por una fuerza es igual a la suma de los trabajos hechos por sus componentes rectangulares.

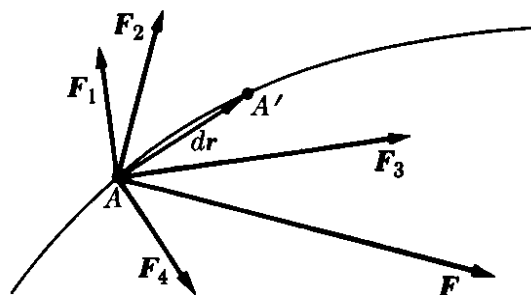


Fig. 8-7. Cuando varias fuerzas actúan en una partícula, el trabajo de la resultante es la suma de los trabajos efectuados por las componentes.

o sea trabajo = fuerza \times distancia, que es la expresión encontrada normalmente en textos elementales.

Si F_x , F_y y F_z son las componentes rectangulares de \mathbf{F} y dx , dy y dz las de $d\mathbf{r}$ (Fig. 8-6), podemos escribir mediante el uso de la ec. (3.2)

$$W = \int_A^B (F_x dx + F_y dy + F_z dz). \quad (8.7)$$

Cuando sobre la partícula actúan varias fuerzas $\mathbf{F}_1, \mathbf{F}_2, \mathbf{F}_3, \dots$, los trabajos efectuados por cada una de ellas en un desplazamiento $\overline{AA'} = d\mathbf{r}$ (Fig. 8-7) son $dW_1 = \mathbf{F}_1 \cdot d\mathbf{r}$, $dW_2 = \mathbf{F}_2 \cdot d\mathbf{r}$, $dW_3 = \mathbf{F}_3 \cdot d\mathbf{r}$, etc. Adviértase que $d\mathbf{r}$ es el mismo para todas las fuerzas ya que todas actúan sobre la misma partícula. El trabajo total dW hecho sobre la partícula se obtiene sumando los trabajos infinitesimales dW_1, dW_2, dW_3, \dots , efectuados por cada una de las fuerzas. Así

$$\begin{aligned} dW &= dW_1 + dW_2 + dW_3 + \dots \\ &= \mathbf{F}_1 \cdot d\mathbf{r} + \mathbf{F}_2 \cdot d\mathbf{r} + \mathbf{F}_3 \cdot d\mathbf{r} + \dots \\ &= (\mathbf{F}_1 + \mathbf{F}_2 + \mathbf{F}_3 + \dots) \cdot d\mathbf{r} \\ &= \mathbf{F} \cdot d\mathbf{r}, \end{aligned} \quad (8.8)$$

donde $\mathbf{F} = \mathbf{F}_1 + \mathbf{F}_2 + \mathbf{F}_3 + \dots$ es la fuerza resultante. Como el último resultado de la ec. (8.8) expresa el trabajo efectuado por esta resultante sobre la partícula, se ha probado entonces que el trabajo de la resultante de varias fuerzas aplicadas a la misma partícula es igual a la suma de los trabajos de las fuerzas componentes.

8.3 Potencia

En las aplicaciones prácticas, especialmente las de ingeniería y mecanismos, es importante conocer la rapidez del trabajo efectuado. Se define la *potencia instantánea* por

$$P = \frac{dW}{dt}. \quad (8.9)$$

Esto es, se define la potencia como el trabajo efectuado por unidad de tiempo durante un intervalo dt muy pequeño. Usando las ecs. (8.2) y (5.17), podemos también escribir

$$P = \mathbf{F} \cdot \frac{d\mathbf{r}}{dt} = \mathbf{F} \cdot \mathbf{v}, \quad (8.10)$$

y así la potencia puede definirse también por el producto de la fuerza por la velocidad. La *potencia promedio* durante un intervalo t es obtenida dividiendo el trabajo total W , dado por la ec. (8.5), entre el tiempo t , lo que da $\bar{P} = W/t$.

Desde el punto de vista de la ingeniería, el concepto de potencia es muy importante, pues cuando un ingeniero diseña una máquina, es la *rapidez* con que puede efectuar el trabajo lo que importa, más bien que la cantidad total de trabajo que la máquina pueda realizar.

8.4 Unidades de trabajo y potencia

Las ecs. (8.2) y (8.6) nos muestran que el trabajo debe ser expresado en términos del producto de la unidad de fuerza por la unidad de distancia. En el sistema MKSC, el trabajo se expresa en newton metro, unidad que se llama *joule* y se abrevia J. Por tanto un joule es el trabajo efectuado por una fuerza de un newton actuando sobre una partícula que se mueve un metro en la dirección de dicha fuerza. Recordando que $N = m \text{ kg s}^{-2}$, tenemos $J = N \text{ m} = m^2 \text{ kg s}^{-2}$. El nombre joule fue escogido en honor de James Prescott Joule (1816-1869), científico británico, famoso por sus investigaciones sobre los conceptos de calor y energía.

En el sistema cgs, el trabajo se expresa en dina centímetro, unidad que se llama *erg*. Así: $\text{erg} = \text{din cm}$. Recordando que $1 \text{ N} = 10^5 \text{ din}$ y $1 \text{ m} = 10^2 \text{ cm}$, tenemos $1 \text{ J} = (10^5 \text{ din})(10^2 \text{ m}) = 10^7 \text{ ergs}$. En cuanto a la unidad de trabajo en el sistema inglés y que se llama *pie-libra*, y abrevia pie-lb, referimos al lector al problema 8.4.

Según la definición (8.9), la potencia debe ser expresada en términos del cociente de la unidad de trabajo entre la unidad de tiempo. En el sistema MKSC la potencia se expresa en *joule por segundo*, unidad que se llama *watt* y se abrevia W. Un watt es la potencia de una máquina que efectúa trabajo con la rapidez de un joule por segundo. Recordando que $J = m^2 \text{ kg s}^{-2}$, tenemos que $W = J \text{ s}^{-1} = m^2 \text{ kg s}^{-3}$. El nombre watt fue escogido en honor del ingeniero británico James Watt (1736-1819), quien mejoró la máquina de vapor con sus inventos. Hay dos múltiplos del watt que se usan con generalidad: el *kilowatt* (kW) y el *megawatt* (MW) y que se definen por: $1 \text{ kW} = 10^3 \text{ W}$ y $1 \text{ MW} = 10^6 \text{ W}$. Los ingenieros usan comúnmente una unidad de potencia llamada *caballo vapor*, que se abrevia hp, y se define como igual a 550 pie lb por segundo, o sea 746 W.

Otra unidad para expresar el trabajo es el *kilowatt-hora*, el cual es igual al trabajo efectuado durante una hora por una máquina cuya potencia es de un kilowatt. Esto es: $1 \text{ kilowatt-hora} = (10^3 \text{ W})(3,6 \times 10^3 \text{ s}) = 3,6 \times 10^6 \text{ J}$.

EJEMPLO 8.2. Un automóvil cuya masa es de 1200 kg sube por una colina de 5° de inclinación con velocidad constante de 36 km por hora. Calcular el trabajo efectuado por el motor en 5 minutos y la potencia desarrollada por él.

Solución: El movimiento del automóvil a lo largo de la subida se debe a la fuerza F desarrollada por el motor y a la fuerza $W \text{ sen } \alpha$, debida al peso del automóvil (Fig. 8-8) Debemos por tanto escribir, usando $W = mg$,

$$F - mg \text{ sen } \alpha = ma.$$

Ya que el movimiento es uniforme, $a = 0$, y $F = mg \text{ sen } \alpha = 1.023 \times 10^3 \text{ N}$. La velocidad del automóvil es $v = 36 \text{ km hr}^{-1} = 36(10^3 \text{ m})(3,6 \times 10^3 \text{ s})^{-1} = 10 \text{ m s}^{-1}$,

y en 5 minutos (o 300 s) recorre la distancia $s = (10 \text{ ms}^{-1})(300 \text{ s}) = 3 \times 10^3 \text{ m}$. Luego, si usamos la ec. (8.6), el trabajo efectuado por el motor es

$$W = Fs = (1,023 \times 10^3 \text{ N})(3 \times 10^3 \text{ m}) = 3,069 \times 10^6 \text{ J}.$$

La potencia promedio puede computarse de dos maneras diferentes. Primero podemos afirmar que

$$P = \frac{W}{t} = \frac{3,069 \times 10^6 \text{ J}}{3 \times 10^2 \text{ s}} = 1,023 \times 10^4 \text{ W}.$$

Alternativamente, podemos decir que

$$P = Fv = (1,023 \times 10^3 \text{ N})(10 \text{ m s}^{-1}) = 1,023 \times 10^4 \text{ W}.$$

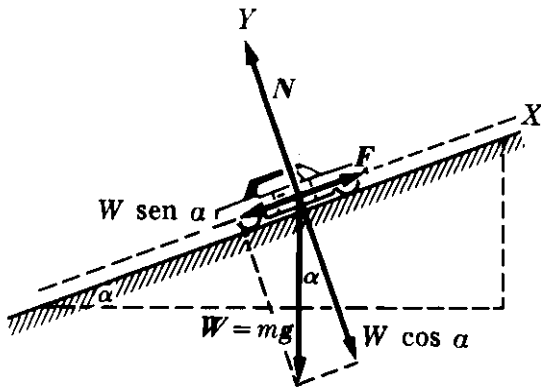


Figura 8-8

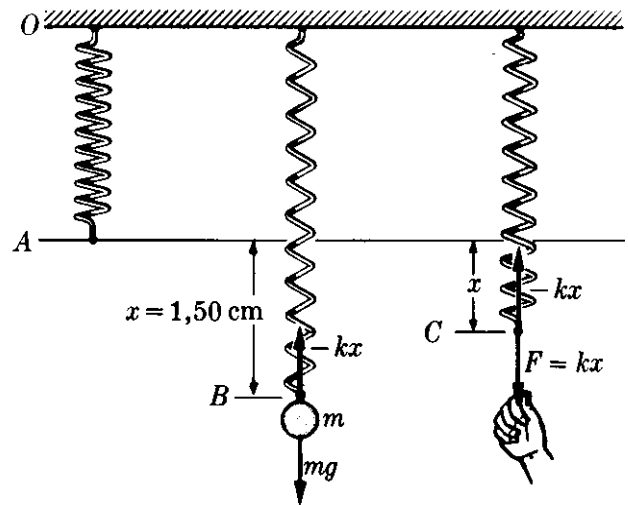


Fig. 8-9. Trabajo efectuado al extender un resorte.

EJEMPLO 8.3. Calcular el trabajo necesario para extender el resorte de la Fig. 8-9 en una distancia de 2 cm sin aceleración. Se sabe que al colgar del resorte un cuerpo de 4 kg de masa, la longitud del resorte aumenta en 1,50 cm.

Solución: Cuando ningún cuerpo cuelga del resorte, la longitud de éste se extiende desde O hasta el nivel horizontal A. Se ha verificado experimentalmente que para extender un resorte una pequeña distancia x sin aceleración, se necesita una fuerza proporcional a la distancia: $F = kx$. Si el resorte es extendido sin aceleración, él reacciona con una fuerza igual y opuesta. Este es el principio del resorte o *dinámometro*, comúnmente usado para medir fuerzas. Para determinar la constante de proporcionalidad k , aprovechamos el hecho de que cuando el cuerpo de masa m ejerce la fuerza de su peso sobre el resorte, éste se estira la distancia $x = 1,50 \text{ cm} = 1,50 \times 10^{-2} \text{ m}$. La fuerza F es, en este caso, el peso $mg = 39,2 \text{ N}$. Luego, haciendo $mg = kx$, obtenemos

$$k = \frac{39,2 \text{ N}}{1,50 \times 10^{-2} \text{ m}} = 2,61 \times 10^3 \text{ N m}^{-1}.$$

Para extender el resorte una distancia x , sin aceleración, aplicamos ahora una fuerza $F = kx$. Lo podemos hacer halando lentamente una cuerda atada al resorte. La fuerza crece constantemente al aumentar x . Para hallar el trabajo efectuado, debemos usar la ec. (8.5), la que da

$$W = \int_0^x F dx = \int_0^x kx dx = \frac{1}{2}kx^2.$$

Este es el trabajo efectuado para cualquier desplazamiento x . Reemplazando los correspondientes valores numéricos de x y k , obtenemos el trabajo necesario para extender el resorte en 2 cm, que es $W = 5,22 \times 10^{-1}$ J.

EJEMPLO 8.4. Una fuerza $F = 6t$ N actúa sobre una partícula de 2 kg de masa. Si la partícula parte del reposo, hallar el trabajo efectuado por la fuerza durante los primeros 2 s.

Solución: En el ejemplo anterior fue fácil calcular el trabajo porque conocíamos la fuerza como función de la posición ($F = kx$). Pero en este ejemplo conocemos la fuerza solamente como función del tiempo ($F = 6t$). Por ello no podemos calcular directamente el trabajo usando $W = \int F dx$. En cambio debemos hallar el desplazamiento en términos del tiempo, usando la ecuación del movimiento, $F = ma$. Esto es, $a = F/m = 3t$ m s⁻². Usando la ec. (5.6), con $v_0 = 0$, podemos escribir, ya que la partícula parte del reposo

$$v = \int_0^t (3t) dt = 1,5t^2 \text{ m s}^{-1}.$$

Si usamos ahora la ec. (5.3) con $x_0 = 0$, y si tomamos nuestro origen de coordenadas en el punto inicial, obtenemos

$$x = \int_0^t (1,5t^2) dt = 0,5t^3 \text{ m}.$$

Teniendo ahora x en función del tiempo, podemos proseguir de dos maneras diferentes.

(a) Buscando t , encontramos $t = (x/0,5)^{1/3} = 1,260x^{1/3}$, y la fuerza en términos de la posición es entonces $F = 6t = 7,560x^{1/3}$ N. Utilizando la ec. (8.5), tenemos entonces

$$W = \int_0^x (7,560x^{1/3}) dx = 5,670x^{4/3}.$$

Cuando $t = 2$, tenemos $x = 0,5(2)^3 = 4$ m, y por tanto $W = 36,0$ J.

(b) También podemos proceder de otra manera: De $x = 0,5t^3$, deducimos $dx = 1,5t^2 dt$. Luego, usando para la fuerza su expresión en términos del tiempo, $F = 6t$, escribimos

$$W = \int_0^t (6t) (1,5t^2 dt) = 2,25t^4 \text{ J},$$

y si hacemos $t = 2$ s, obtendremos $W = 36,0$ J, en concordancia con el resultado anterior.

Este segundo método es el que debemos usar cuando conozcamos la fuerza en función del tiempo, ya que aún después de resolver la ecuación del movimiento puede ser difícil expresar, en general, la fuerza como función de posición.

8.5 Energía cinética

De la ec. (7.27) se deduce que la fuerza tangencial es $F_T = m dv/dt$. Por tanto

$$F_T ds = m \frac{dv}{dt} ds = m dv \frac{ds}{dt} = mv dv,$$

ya que $v = ds/dt$, según la ec. (5.23). Por consiguiente la integral que aparece en la ec. (8.5) representando el trabajo total es

$$W = \int_A^B F_T ds = \int_A^B mv dv = \frac{1}{2}mv_B^2 - \frac{1}{2}mv_A^2, \quad (8.11)$$

donde v_B es la velocidad de la partícula en B y v_A la velocidad de la partícula en A . El resultado (8.11) indica que cualquiera que sea la forma funcional de la fuerza F y la trayectoria seguida por la partícula, el valor del trabajo W efectuado por la fuerza es siempre igual a la diferencia entre las magnitudes de $\frac{1}{2}mv^2$ evaluadas al final y al comienzo de la trayectoria. Esta importante magnitud, llamada *energía cinética*, se designa por E_k . Por consiguiente

$$E_k = \frac{1}{2}mv^2 \quad \text{o} \quad E_k = \frac{p^2}{2m}, \quad (8.12)$$

pues $p = mv$. La ec. (8.11) puede expresarse entonces en la forma

$$W = E_{k,B} - E_{k,A}, \quad (8.13)$$

que en palabras puede traducirse así:

el trabajo efectuado sobre una partícula es igual al cambio producido en su energía cinética,

y que es un resultado de validez general, cualquiera que sea la naturaleza de la fuerza.

Podemos ver que, en virtud de la ec. (8.13), la energía cinética se mide obviamente con las mismas unidades que el trabajo; vale decir, en joules en el sistema MKSC y en ergs en el sistema *cgs*. Esto también puede verificarse notando en la ec. (8.12) que E_k en el sistema MKSC puede expresarse en $\text{m}^2 \text{kg s}^{-2}$, que es la expresión dimensional para los joules en términos de las unidades fundamentales.

Mencionemos de paso la existencia de otra unidad muy usada por los físicos para describir procesos químicos y nucleares: el *electrón volt*, que se abrevia eV, y cuya definición precisa será dada en la sección 14.9 (Vol. II). Su equivalente es: $\text{eV} = 1,60210 \times 10^{-19} \text{ J}$. Un múltiplo muy útil del electrón volt es el MeV, igual a 10^6 eV o $1,60210 \times 10^{-13} \text{ J}$.

El resultado (8.13), que relaciona el cambio de la energía cinética E_k de una partícula con el trabajo W efectuado por la fuerza, se parece mucho a la ec. (8.1), que relaciona el cambio en el momentum p de una partícula con el impulso I de la fuerza. La diferencia consiste en que el impulso, siendo una integral de *tiempo*, es útil solamente si conocemos la fuerza en función del tiempo. Pero el trabajo, siendo una integral de *espacio*, puede computarse fácilmente si conocemos la fuerza en función de la distancia. Generalmente se conoce la fuerza en función de la posición, y es por esta razón que los conceptos de trabajo y energía juegan un papel tan importante en la física.

Recordemos al estudiante que los conceptos de trabajo y energía, tal como se usan en física, tienen significados muy precisos y no deben ser confundidos con los mismos términos tal como son usados corrientemente en la vida diaria.

EJEMPLO 8.5. Usando los datos del ejemplo 8.4, computar directamente la energía cinética que gana la partícula en un tiempo t .

Solución: Recordando la solución del ejemplo 8.4, la velocidad al cabo del tiempo t es: $v = 1,5t^2 \text{ m s}^{-1}$, y por tanto la energía cinética de la partícula es:

$$E_k = \frac{1}{2}mv^2 = \frac{1}{2}(2 \text{ kg})(1,5t^2 \text{ m s}^{-1})^2 = 2,25t^4 \text{ J.}$$

La energía cinética inicial de la partícula, cuando $t = 0$, es cero, y por tanto el aumento de energía cinética en el intervalo t es $E_k - E_{k,0} = 2,25t^4 \text{ J}$, que es precisamente igual al trabajo W efectuado sobre la partícula, de acuerdo al segundo resultado del ejemplo 8.4.

EJEMPLO 8.6. El resorte del ejemplo 8.3 está situado horizontalmente, como lo muestra la Fig. 8-10. Se mueve la masa m a la derecha una distancia a y entonces se la suelta. Calcular la energía cinética cuando se encuentra a una distancia x de la posición de equilibrio.

Solución: De acuerdo a nuestra explicación en el ejemplo 8.3, el resorte ejercerá una fuerza $F = -kx$ sobre la masa m cuando esté a la distancia x de la posición de equilibrio. (El signo menos indica que la fuerza del resorte apunta a la izquierda cuando el cuerpo se encuentra desplazado a la derecha). En la posición de equilibrio, $x = 0$, y por tanto $F = 0$. En la posición (b), cuando la masa está por ser soltada, $x = a$, $F = -ka$ y la velocidad es cero ($v_0 = 0$), siendo por tanto nulo el valor inicial de la energía cinética. Sea v la velocidad en la posición intermedia x . Luego, utilizando la ec. (8.11), encontramos que

$$\frac{1}{2}mv^2 = \int_a^x F dx = \int_a^x (-kx) dx = \frac{1}{2}k(a^2 - x^2)$$

o sea

$$v = \sqrt{(k/m)(a^2 - x^2)},$$

lo que nos da la velocidad de la partícula en términos de la posición. Nótese que la velocidad depende del cuadrado de x . ¿Cuál es el significado físico de esta dependencia? ¿Con qué velocidad llega la partícula a la posición $x = 0$? Debemos anteponer un signo \pm a la raíz cuadrada en la expresión de v ? ¿Hay limitación alguna en los valores de x ? ¿Puede el estudiante llegar a una representación intuitiva del movimiento resultante?

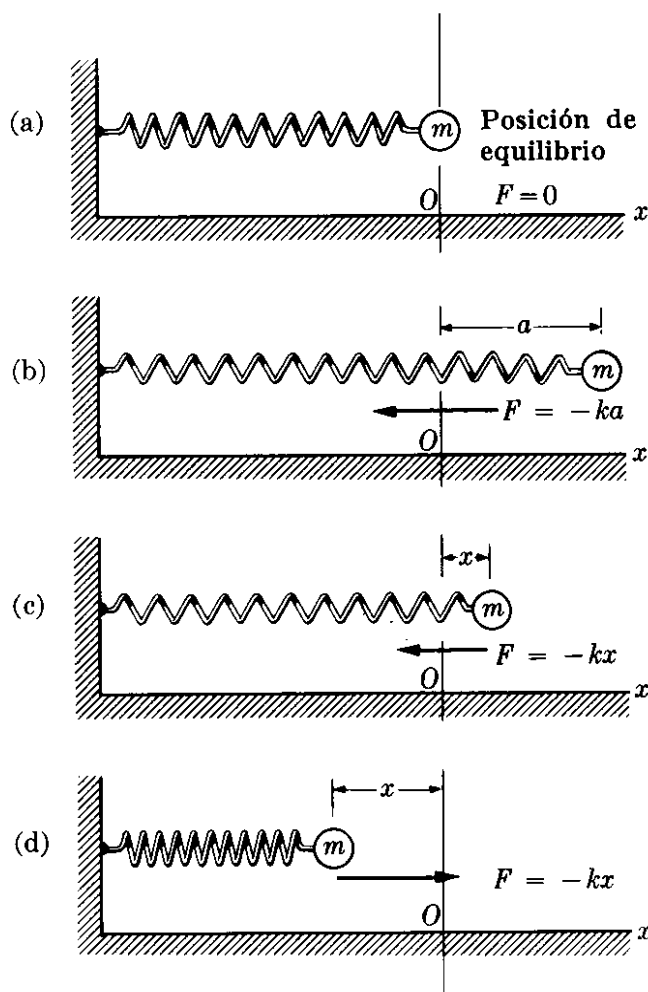


Figura 8-10

8.6 Trabajo de una fuerza de magnitud y dirección constantes

Considérese una partícula de masa m que se mueve bajo la acción de una fuerza \mathbf{F} constante en magnitud y dirección (Fig. 8-11). Puede haber otras fuerzas que también actúen sobre la partícula y que sean o no constantes, pero no deseamos considerarlas por ahora. El trabajo de \mathbf{F} cuando la partícula se mueve de A a B a lo largo de la trayectoria (1) es

$$W = \int_A^B \mathbf{F} \cdot d\mathbf{r} = \mathbf{F} \cdot \int_A^B d\mathbf{r} = \mathbf{F} \cdot (\mathbf{r}_B - \mathbf{r}_A). \quad (8.14)$$

De la ec. (8.14) puede derivarse la importante conclusión de que el trabajo en este caso es independiente de la trayectoria que conecte a A y B . Por ejemplo, si la partícula en vez de moverse a lo largo del camino (1), se mueve a lo largo del camino (2), que también va de A a B , el trabajo será el mismo, ya que la diferencia vectorial $\mathbf{r}_B - \mathbf{r}_A = \overline{AB}$ es siempre la misma. Nótese que la ec. (8.14) puede también escribirse en la forma

$$W = \mathbf{F} \cdot \mathbf{r}_B - \mathbf{F} \cdot \mathbf{r}_A, \quad (8.15)$$

y que W es por tanto igual a la diferencia de los valores de $\mathbf{F} \cdot \mathbf{r}$ en los extremos del camino.

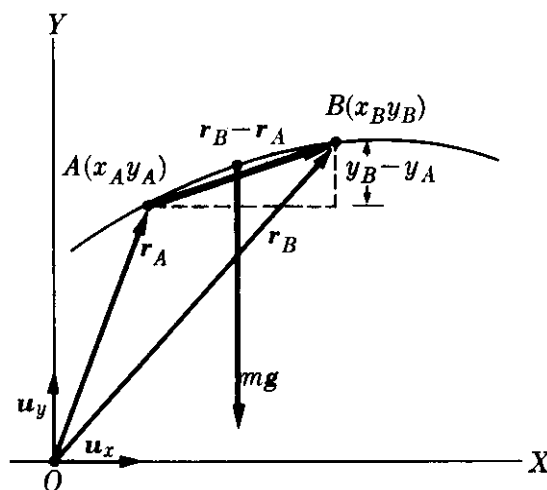
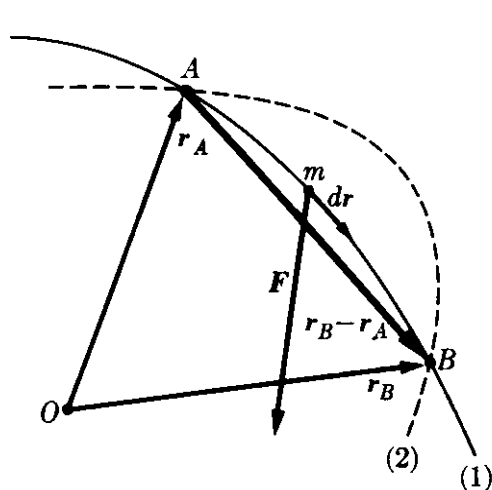


Fig. 8-11. Trabajo de una fuerza de magnitud y dirección constantes.

Fig. 8-12. Trabajo de la gravedad.

El trabajo de la fuerza de gravedad constituye una importante aplicación de la ec. (8.14). En este caso $\mathbf{F} = m\mathbf{g} = -u_y mg$ y $\mathbf{r}_B - \mathbf{r}_A = u_x(x_B - x_A) + u_y(y_B - y_A)$. Por consiguiente, sustituyendo en la ec. (8.14) y utilizando la ec. (3.19) para el producto escalar, tenemos

$$W = -mg(y_B - y_A) = mgy_A - mgy_B. \quad (8.16)$$

Obviamente, no hay referencia a la trayectoria en esta ec. (8.16), y el trabajo depende solamente de la diferencia $y_B - y_A$ entre las alturas de los extremos.

EJEMPLO 8.7. Una masa de 2 kg colgada de un hilo de 1 m de longitud, es desplazada en 30° de la vertical y entonces soltada. Hallar su velocidad cuando la cuerda forma un ángulo de 10° con la vertical tanto en el mismo lado como en el opuesto.

Solución: Una masa colgada de un hilo constituye un péndulo. Cuando el hilo es desplazado hasta hacer un ángulo θ_0 con la vertical (Fig. 8-13) y soltado luego, la velocidad inicial de la masa es cero. Bajo la acción de su peso mg y la tracción F_N del hilo, la masa describe un arco de círculo para llegar al punto A. Al pasarlo, sigue moviéndose a la izquierda hasta alcanzar una posición simétrica a la inicial. A partir de aquí, el movimiento se repite de lado a lado, resultando las bien conocidas oscilaciones de un péndulo. (El movimiento oscilatorio será discutido detalladamente en el capítulo 12).

Para obtener v usando el principio de la energía, ec. (8.11) deberíamos computar primero el trabajo de las fuerzas que actúan sobre la partícula. La fuerza centrípeta F_N no efectúa ningún trabajo, porque en todo momento es perpendicular a la velocidad. El trabajo de la fuerza de gravedad mg puede ser computado con ayuda de la ec. (8.16); esto es, $W = mgy_0 - mgy = mg(y_0 - y)$. Midiendo la altura a partir de un nivel horizontal arbitrario, obtenemos $y_0 - y = B'C' = OC' - OB'$. Pero $OB' = l \cos \theta_0$ y $OC' = l \cos \theta$. Luego $y_0 - y = l (\cos \theta - \cos \theta_0)$

$$W = mg(y_0 - y) = mgl (\cos \theta - \cos \theta_0).$$

La energía cinética en la posición C es $E_k = \frac{1}{2}mv^2$, y en B es cero. Por tanto, usando la ec. (8.13), obtenemos

$$\frac{1}{2}mv^2 = mgl (\cos \theta - \cos \theta_0)$$

o sea

$$v = \sqrt{2gl (\cos \theta - \cos \theta_0)}.$$

Notamos que el resultado es independiente de la masa. Introduciendo valores numéricos, obtenemos

$$v = \sqrt{2(9,8 \text{ m s}^{-2})(1 \text{ m})(\cos 10^\circ - \cos 30^\circ)} \\ = 1,526 \text{ m s}^{-1}.$$

Obsérvese que en la posición simétrica D, para la cual el ángulo es de -10° con la vertical, obtenemos el mismo resultado ya que $\cos(-\theta) = \cos \theta$.

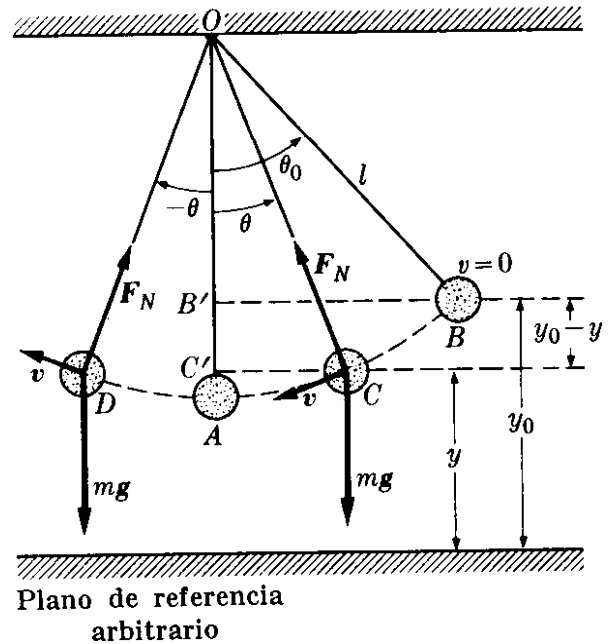


Fig. 8-13. Relaciones de energía en el movimiento de un péndulo.

8.7 Energía potencial

La situación ilustrada en la sección previa no es sino un ejemplo de una grande e importante clase de fuerzas, llamadas *conservativas*, por las razones que serán explicadas en las secciones finales de este capítulo.

Una fuerza es conservativa si su dependencia del vector posición \mathbf{r} o de las coordenadas x, y, z de la partícula es tal que el trabajo W puede ser expresado como la diferencia entre los valores de una cantidad $E_p(x, y, z)$ evaluada en los puntos inicial y final. La cantidad $E_p(x, y, z)$ se llama *energía potencial*, y es

una función de las coordenadas de las partículas. Luego, si \mathbf{F} es una fuerza conservativa,

$$W = \int_A^B \mathbf{F} \cdot d\mathbf{r} = E_{p,A} - E_{p,B} \quad (8.17)$$

Obsérvese que escribimos $E_{p,A} - E_{p,B}$ y no $E_{p,B} - E_{p,A}$; esto es, el trabajo efectuado es igual a E_p en el punto inicial, menos E_p en el final. En otras palabras,

la energía potencial es una función de las coordenadas tal que la diferencia entre sus valores en las posiciones inicial y final es igual al trabajo efectuado sobre la partícula para moverla de su posición inicial a la final.

Estrictamente hablando, la energía potencial E_p debe depender tanto de las coordenadas de la partícula considerada, como de las coordenadas de todas las otras partículas del universo que interactúan con ella. Sin embargo, como mencionamos en el capítulo 7 cuando tratábamos de la dinámica de una partícula, suponemos el resto del universo esencialmente fijo, y así solamente las coordenadas de la partícula considerada aparecen en E_p .

El estudiante debe notar, comparando la ec. (8.17) con la expresión de la energía cinética (8.12), que la ec. (8.12) es válida en general no importando de qué fuerza \mathbf{F} se trate. Siempre se cumple que $E_k = \frac{1}{2}mv^2$, mientras que la forma de la función $E_p(x, y, z)$ depende de la naturaleza de la fuerza \mathbf{F} , y no todas las fuerzas pueden satisfacer la condición establecida por la ec. (8.17). Sólo aquellas que la satisfagan se llaman *conservativas*. Por ejemplo, comparando las ecs. (8.17) y (8.16), notamos que la fuerza de gravedad es conservativa, y que la energía potencial debida a la gravedad es

$$E_p = mgy. \quad (8.18)$$

Análogamente, de la ec. (8.15), deducimos que la energía potencial correspondiente a una fuerza constante es

$$E_p = -\mathbf{F} \cdot \mathbf{r}. \quad (8.19)$$

En la definición de la energía potencial siempre interviene una constante arbitraria, pues, por ejemplo, si escribimos $mgy + C$ en vez de la ec. (8.18), la ec. (8.16) permanece la misma, ya que la constante C , apareciendo en los dos términos que se restan, se cancela. Gracias a esta arbitrariedad, podemos definir el nivel de referencia o cero de la energía potencial, donde nos convenga mejor. Por ejemplo, para los cuerpos en caída, la superficie terrestre es el nivel de referencia más conveniente, y por ello la energía potencial debida a la gravedad es tomada como nula en la superficie terrestre. Para un satélite natural o artificial, se define la energía potencial de modo que sea cero a distancia infinita.

El trabajo efectuado por las fuerzas conservativas es independiente de la trayectoria.

Podemos ver que es así a partir de la definición, ec. (8.17), ya que, cualquiera que sea la trayectoria que une a los puntos A y B , la diferencia $E_{p,A} - E_{p,B}$ es la misma porque depende solamente de las coordenadas de A y B . En particular, si la trayectoria es *cerrada* (Fig. 8-14), de modo que el punto final coincide con el inicial (esto es, A y B son el mismo punto), entonces $E_{p,A} = E_{p,B}$ y el trabajo es cero ($W = 0$). Lo que significa que en parte de la trayectoria el trabajo es positivo y en otra negativo pero igual en magnitud, dando un resultado neto nulo. Cuando la trayectoria es cerrada, la integral en la ec. (8.17) se escribe \oint . El círculo en el signo integral indica que la trayectoria es cerrada. Por consiguiente, para las fuerzas conservativas,

$$W_{\circlearrowleft} = \oint \mathbf{F} \cdot d\mathbf{r} = 0. \quad (8.20)^*$$

Recíprocamente, se puede probar que la condición expresada por la ec. (8.20) puede adoptarse como la definición de una fuerza conservativa. En otras palabras, si una fuerza \mathbf{F} satisface la ec. (8.20) para cualquier camino cerrado, arbitrariamente escogido, entonces, puede probarse que la ec. (8.17) es correcta.

Para satisfacer la ec. (8.17) es necesario que

$$\mathbf{F} \cdot d\mathbf{r} = -dE_p, \quad (8.21)$$

porque entonces

$$\begin{aligned} W &= \int_A^B \mathbf{F} \cdot d\mathbf{r} = - \int_A^B dE_p \\ &= -(E_{p,B} - E_{p,A}) = E_{p,A} - E_{p,B}, \end{aligned}$$

de acuerdo con la ec. (8.17). Nótese que el signo negativo en la ec. (8.21) es necesario para obtener $E_{p,A} - E_{p,B}$ en vez de $E_{p,B} - E_{p,A}$.

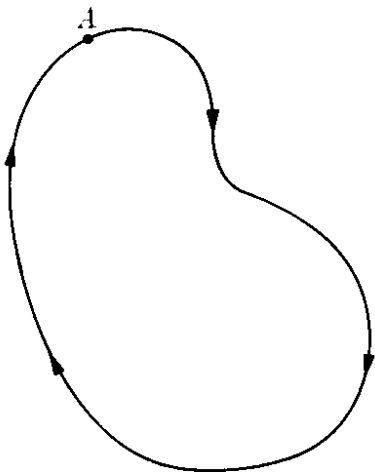


Fig. 8-14. El trabajo de una fuerza conservativa a lo largo de una trayectoria cerrada es nulo.

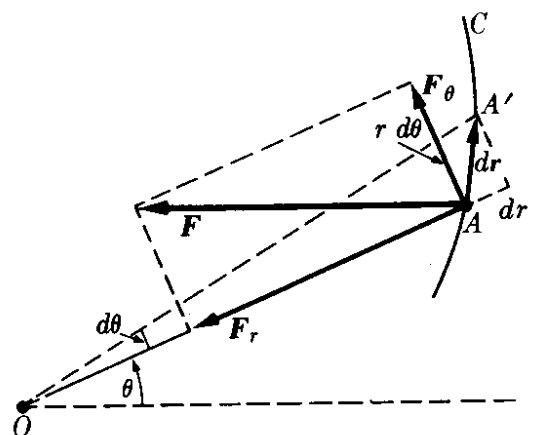


Figura 8-15

* Para cualquier vector \mathbf{V} que sea función de posición, una integral de la forma $\oint \mathbf{V} \cdot d\mathbf{r}$ a lo largo de una trayectoria cerrada, se llama la *circulación* de \mathbf{V} . Aparecerá varias veces en este libro.

Puesto que $\mathbf{F} \cdot d\mathbf{r} = F ds \cos \theta$, donde θ es el ángulo entre la fuerza y el desplazamiento, podemos escribir en lugar de la ec. (8.21)

$$F \cos \theta = - \frac{dE_p}{ds}. \quad (8.22)$$

Ahora, como se explicó en relación con la Fig. 8-1, $F \cos \theta$ es la componente de la fuerza a lo largo de la dirección del desplazamiento ds ; por tanto, si conocemos $E_p(x, y, z)$, podemos obtener la componente de \mathbf{F} en cualquier dirección computando la cantidad $-dE_p/ds$, que es la derivada de E_p en aquella dirección, con signo negativo. Esto es lo que se llama la *derivada direccional* de E_p . Cuando un vector es tal que su componente en una dirección es igual a la derivada direccional de una función en aquella dirección, el vector se llama el *gradiente* de la función. Podemos así decir que \mathbf{F} es el negativo del gradiente de E_p , y escribir la ec. (8.22) en la forma general:

$$\mathbf{F} = - \text{grad } E_p,$$

donde "grad" significa gradiente. Cuando estamos interesados en las componentes rectangulares de \mathbf{F} a lo largo de los ejes X, Y, Z , la expresión $F \cos \theta$ en la ec. (8.22) será F_x, F_y y F_z y el desplazamiento ds será dx, dy y dz , respectivamente, de modo que

$$F_x = - \frac{\partial E_p}{\partial x}, \quad F_y = - \frac{\partial E_p}{\partial y}, \quad F_z = - \frac{\partial E_p}{\partial z}, \quad (8.23)$$

o

$$\mathbf{F} = - \text{grad } E_p = - u_x \frac{\partial E_p}{\partial x} - u_y \frac{\partial E_p}{\partial y} - u_z \frac{\partial E_p}{\partial z}. \quad (8.24)$$

Nótese que al escribir la ec. (8.24) usamos el símbolo de la derivada parcial por primera vez en este libro. Esta terminología es necesaria porque la energía potencial $E_p(x, y, z)$ es, en general, una función de las tres variables, x, y, z . Pero al desplazarse una partícula una distancia dx a lo largo del eje X , por ejemplo, las coordenadas y, z permanecen invariables. Por ello, en vez de escribir dE_p/dx , debemos usar la notación $\partial E_p/\partial x$ que los matemáticos adoptan para esos casos.

Si el movimiento es plano y se usan las coordenadas r, θ (Fig. 8-15), el desplazamiento a lo largo del radio vector \mathbf{r} es dr y el desplazamiento perpendicular al radio vector es $r d\theta$. Luego las componentes radial y transversal de la fuerza son

$$F_r = - \frac{\partial E_p}{\partial r},$$

$$F_\theta = - \frac{1}{r} \frac{\partial E_p}{\partial \theta}. \quad (8.25)$$

Nótese que usamos nuevamente la notación de derivación parcial.

Un caso importante es aquel en que la energía potencial E_p depende de la distancia r , pero no del ángulo θ ; esto es, en vez de $E_p(r, \theta)$ tenemos $E_p(r)$. En-

tonces $\partial E_p/\partial\theta = 0$ y, de acuerdo a la ec. (8.25), $F_\theta = 0$. La fuerza entonces no tiene componente transversal, sino sólo radial, de manera que la fuerza es central: su línea de acción pasa siempre por el centro. Recíprocamente, si la fuerza es central, existe sólo componente radial, y $F_\theta = 0$, dando $\partial E_p/\partial\theta = 0$, lo que implica que E_p es independiente de θ . Obtenemos el resultado de que una fuerza central depende solamente de la distancia de la partícula al centro. Esta importante conclusión puede ser enunciada así:

la energía potencial asociada con una fuerza central depende solamente de la distancia de la partícula al centro de fuerza, y recíprocamente.

Cuando las fuerzas no son centrales, existe un torque alrededor del punto O dado por $\tau = F_\theta r$, ya que la fuerza radial no contribuye al torque. Usando la segunda relación en la ec. (8.25), tenemos que el torque alrededor de O es

$$\tau = - \frac{\partial E_p}{\partial\theta}. \quad (8.26)$$

Esta es una expresión general que da el torque en una dirección perpendicular al plano en que se mide θ . Por consiguiente, ya que un torque produce un cambio correspondiente en el momentum angular [ver la ec. (7.38)], concluimos que

siempre que la energía potencial depende del ángulo, actúa un torque sobre el sistema, causando un cambio en el momentum angular en dirección perpendicular al plano del ángulo.

Nota sobre el concepto de gradiente. En física encontraremos a menudo expresiones similares a la ec. (8.24); por consiguiente es importante lograr un claro entendimiento del concepto de gradiente. Consideremos una función $V(x, y, z)$ que depende de las tres coordenadas de un punto. Dibujamos las superficies

$$V(x, y, z) = C_1 \quad \text{y} \quad V(x, y, z) = C_2$$

(Fig. 8-16). Al movernos del punto A en C_1 a cualquier punto B en C_2 , la función V experimenta siempre un cambio $C_2 - C_1$. Si la diferencia entre C_1 y C_2 es infinitesimal, podemos escribir $dV = C_2 - C_1$. El cambio en V por unidad de longitud, o "derivada direccional" de V es

$$dV/ds = (C_2 - C_1)/ds.$$

Consideremos el caso en que A y B estén en una normal N común a las dos superficies. La derivada direccional a lo largo de la normal AN es dV/dn . Pero en la Fig. 8-16 vemos que $dn = ds \cos \theta$. Luego

$$\frac{dV}{ds} = \frac{dV}{dn} \frac{dn}{ds} = \frac{dV}{dn} \cos \theta,$$

lo que relaciona la derivada direccional a lo largo de la normal con la derivada direccional a lo largo de cualquier otra dirección. Puesto que $\cos \theta$ toma su valor máximo para $\theta = 0$, concluimos que dV/dn da la máxima derivada direccional

de V . Introduciendo el vector unitario u_N , perpendicular a la superficie en A , definimos el gradiente de V por

$$\text{grad } V = u_N \frac{dV}{dn},$$

y por tanto el gradiente es un vector perpendicular a la superficie $V(x, y, z) = \text{const}$, y es igual a la máxima derivada direccional de $V(x, y, z)$. Podemos entonces escribir

$$\frac{dV}{ds} = |\text{grad } V| \cos \theta,$$

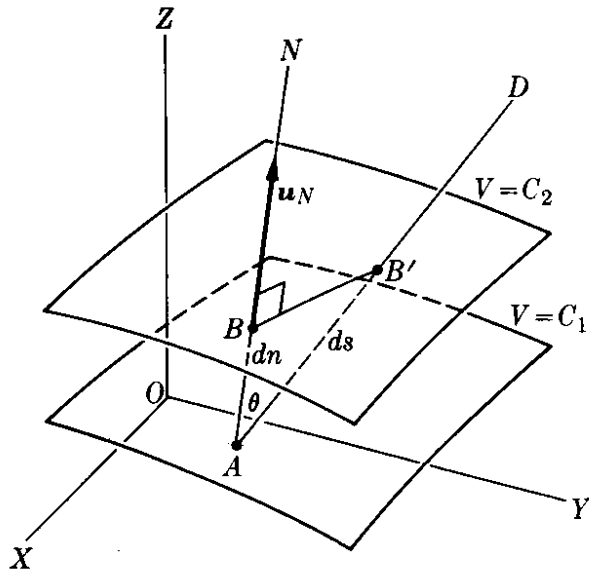


Fig. 8-16. El gradiente de $V(x, y, z)$ es una función vectorial perpendicular en cada punto a la superficie $V = \text{const}$.

lo que indica que la razón de cambio en la dirección AD , o sea la derivada direccional de $V(x, y, z)$, es igual a la componente del vector $\text{grad } V$ en aquella dirección. Esta es la relación usada al pasar de la ec. (8.22) a las ecs. (8.23) y (8.24). Para abreviar la notación, se ha introducido un operador diferencial, identificado por el símbolo ∇ léase "nabla". Se expresa así:

$$\nabla = u_x \frac{\partial}{\partial x} + u_y \frac{\partial}{\partial y} + u_z \frac{\partial}{\partial z}.$$

En términos de este operador, el gradiente puede escribirse

$$\text{grad } V = \nabla V.$$

Para mayor información sobre el gradiente de una función, el estudiante puede ver *Calculus and Analytic Geometry* (tercera edición), por G. B. Thomas. Reading, Mass.: Addison-Wesley, 1962.

EJEMPLO 8.8. Computar la energía potencial asociada con las siguientes fuerzas centrales: (a) $F = Kr$, (b) $F = K/r^2$. En ambos casos, si K es negativa la fuerza es atractiva y si K es positiva la fuerza es repulsiva.

Solución: Usando la ec. (8.25), para el caso (a), tenemos $F = -\partial E_p / \partial r = kr$ o $dE_p = -kr \, dr$. Integrando, obtenemos

$$E_p = \int -kr \, dr = -\frac{1}{2}kr^2 + C.$$

La constante de integración C se obtiene asignando un valor de E_p a cierta posición. En este caso se acostumbra hacer $E_p = 0$ en $r = 0$, de modo que $C = 0$ y $E_p = -\frac{1}{2}kr^2$. Considerando que $r^2 = x^2 + y^2 + z^2$, podemos también escribir $E_p = -\frac{1}{2}k(x^2 + y^2 + z^2)$. Usando la ec. (8.23), hallamos que las componentes rectangulares de la fuerza son

$$F_x = -\frac{\partial E_p}{\partial x} = kx, \quad F_y = -\frac{\partial E_p}{\partial y} = ky, \quad F_z = -\frac{\partial E_p}{\partial z} = kz,$$

resultado que era de esperar, ya que la fuerza central $F = kr$ en forma vectorial es $F = kr = k(u_x x + u_y y + u_z z)$.

Para el caso (b) tenemos $F = -\partial E_p / \partial r = k/r^2$ o $dE_p = -k(dr/r^2)$. Integrando tenemos

$$E_p = \int -k \frac{dr}{r^2} = \frac{k}{r} + C.$$

Para fuerzas que contienen r en el denominador, es costumbre determinar C haciendo $E_p = 0$ en $r = \infty$, de modo que $C = 0$ y $E_p = k/r$. ¿Cuáles son las componentes rectangulares de la fuerza en este caso?

8.8 Conservación de la energía de una partícula

Cuando la fuerza que actúa en una partícula es conservativa, se puede combinar la ec. (8.17) con la ecuación general (8.13), lo que nos da $E_{k,B} - E_{k,A} = E_{p,A} - E_{p,B}$ o sea

$$(E_k + E_p)_B = (E_k + E_p)_A. \quad (8.27)$$

La cantidad $E_k + E_p$ es llamada la *energía total* de la partícula y designada por E ; esto es, la energía total de una partícula es igual a la suma de su energía cinética y su energía potencial, o sea

$$E = E_k + E_p = \frac{1}{2}mv^2 + E_p(x, y, z). \quad (8.28)$$

La ec. (8.27) indica que

cuando las fuerzas son conservativas la energía total E de la partícula permanece constante,

ya que los estados designados por A y B son arbitrarios. Así, es posible escribir para cualquier posición de la partícula,

$$E = E_k + E_p = \text{const.} \quad (8.29)$$

En otras palabras, *la energía de la partícula se conserva*. Esta es la razón por la que decimos que cuando hay una energía potencial, las fuerzas son conservativas. Por ejemplo, en el caso de un cuerpo que cae hemos visto (ec. 8.18) que $E_p = mgy$, y la conservación de la energía nos da

$$E = \frac{1}{2}mv^2 + mgy = \text{const.} \quad (8.30)$$

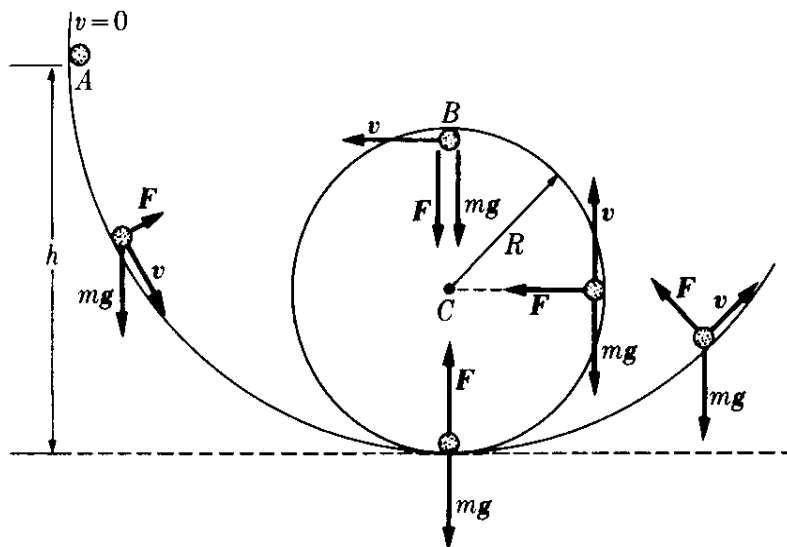


Figura 8-17

Si inicialmente la partícula está a la altura y_0 y su velocidad es cero, la energía total es mgy_0 , y tenemos $\frac{1}{2}mv^2 + mgy = mgy_0$, ó $v^2 = 2g(y_0 - y) = 2gh$, donde $h = y_0 - y$ es la altura que ha caído. Este resultado corresponde a la bien conocida fórmula de la velocidad adquirida en caída libre desde una altura h . Debemos notar, sin embargo, que la ec. (8.30) no está restringida al movimiento vertical; es igualmente válida para el movimiento de un proyectil moviéndose en ángulo con la vertical.

Debe notarse que, para una energía total dada, la magnitud de la velocidad (cualquiera que sea la dirección del movimiento) en un punto dado es fijada por la ec. (8.29). Esto resulta particularmente claro en el caso del movimiento bajo la acción de la gravedad, como se muestra en la ec. (8.30).

EJEMPLO 8.9. Determinar la altura mínima desde la cual una bola debiera empezar a caer de manera que pueda completar el movimiento circular mostrado en Fig. 8-17. Suponer que la bola resbala sin rodar y sin ninguna fricción.

Solución: Supongamos que la bola es soltada del punto A a una altura h sobre la base de la circunferencia en la Fig. 8-17. La bola gana velocidad al moverse hacia abajo y empieza a perderla cuando sube por la circunferencia. En cualquier punto del riel, las fuerzas actuantes sobre la partícula son su peso mg y la fuerza F debida al riel. (La fuerza F apunta hacia el centro de la circunferencia, ya que el riel "empuja" pero no "tira"). En el punto más alto de la circunferencia, tanto mg como F apuntan hacia el centro O , y de acuerdo a la ec. (7.28) tenemos

$$F + mg = \frac{mv^2}{R},$$

donde R es el radio de la circunferencia. Ya que F no puede ser negativa, la mínima velocidad de la bola en B , si es que describe la circunferencia, debe corresponder a $F = 0$ o sea $mg = mv^2/R$, lo que da

$$v^2 = gR.$$

Si la velocidad es menor que \sqrt{gR} , el peso hacia abajo es mayor que la fuerza centrípeta requerida, y la bola se separará del riel antes de llegar al punto B , y describirá una parábola hasta caer de vuelta en aquél.

Para obtener la altura correspondiente a h , notamos que en el punto A la energía total es $E_A = (E_k + E_p)_A = mgh$, ya que $v = 0$. En B , donde $y = 2R$ y $v^2 = gR$,

$$E_B = (E_k + E_p)_B = \frac{1}{2}m(gR) + mg(2R) = \frac{5}{2}mgR.$$

Así, igualando los valores de E_A y E_B , obtenemos $h = \frac{5}{2}R$, que es la mínima altura del punto de partida de la bola si ella ha de completar la circunferencia. Este resultado es correcto siempre y cuando despreciemos las fuerzas de fricción. Si la bola rueda, debe usarse los métodos que se desarrollarán en el capítulo 10.

8.9 Movimiento rectilíneo bajo fuerzas conservativas

En el caso general del movimiento rectilíneo la energía potencial depende solamente de una coordenada, digamos x , y la ec. (8.28) para la conservación de la energía es

$$E = \frac{1}{2}mv^2 + E_p(x). \quad (8.31)$$

donde E , la energía total, es una constante. Esta ecuación nos mostrará la utilidad práctica del concepto de energía. Para el movimiento rectilíneo $v = dx/dt$, y la ec. (8.31) da

$$E = \frac{1}{2}m \left(\frac{dx}{dt} \right)^2 + E_p(x). \quad (8.32)$$

Resolviendo para dx/dt , obtenemos

$$\frac{dx}{dt} = \left\{ \frac{2}{m} [E - E_p(x)] \right\}^{1/2}. \quad (8.33)$$

En las condiciones actuales podemos escribir esta ecuación en forma tal que las variables x y t estén separadas; esto es, que la variable x aparezca solamente en un lado de la ecuación y la variable t aparezca en el otro lado. Para nuestra ecuación, logramos esto escribiendo

$$\frac{dx}{\{(2/m)[E - E_p(x)]\}^{1/2}} = dt.$$

Integrando (y haciendo $t_0 = 0$ por conveniencia), tenemos

$$\int_{x_0}^x \frac{dx}{\{(2/m)[E - E_p(x)]\}^{1/2}} = \int_0^t dt = t. \quad (8.34)$$

Esta ecuación nos permite obtener una relación entre x y t , y resuelve así el problema del movimiento rectilíneo de la partícula. Por consiguiente, siempre que podamos encontrar la función de energía potencial [y esto es relativamente fácil si conocemos la fuerza como función de x , ya que simplemente utilizamos la ec. (8.23) para obtener $E_p(x)$], la conservación de la energía expresada por la ec. (8.34) nos da directamente la solución del problema del movimiento rectilíneo.

EJEMPLO 8.10. Usar la ec. (8.34) para resolver el problema del movimiento rectilíneo bajo una fuerza constante.

Solución: En este caso F es constante. Si tomamos el eje X a lo largo de la dirección de la fuerza, la primera de las ecs. (8.23) nos da $F = -dE_p/dx$ o $dE_p = -F dx$. Integrandolo, obtenemos $E_p = -Fx + C$, y estableciendo $E_p = 0$ para $x = 0$, obtenemos $C = 0$. En esta forma

$$E_p = -Fx$$

es la expresión de la energía potencial asociada con una fuerza constante. Esto coincide con la ec. (8.29) si hacemos $F = u_x F$; eso es, la fuerza F está en la dirección X . Usando la ec. (8.34), con $x_0 = 0$ por simplicidad, tenemos ahora

$$\frac{1}{(2/m)^{1/2}} \int_0^x \frac{dx}{(E + Fx)^{1/2}} = t$$

o sea

$$\frac{2}{F} (E + Fx)^{1/2} - \frac{2}{F} E^{1/2} = \left(\frac{2}{m} \right)^{1/2} t.$$

Despejando x , obtenemos

$$x = \frac{1}{2} \left(\frac{F}{m} \right) t^2 + \left(\frac{2E}{m} \right)^{1/2} t.$$

Pero $F/m = a$, y ya que $E = \frac{1}{2}mv^2 + Fx$ es la energía total, tenemos que para $t = 0$, cuando $x = 0$, la energía E es totalmente cinética e igual a $\frac{1}{2}mv_0^2$. Así $2E/m = v_0^2$, y obtenemos finalmente para x , $x = \frac{1}{2}at^2 + v_0t$, que es la misma expresión obtenida anteriormente en la ec. (5.11), con $x_0 = 0$ y $t_0 = 0$. Este problema es suficientemente simple para ser resuelto fácilmente con los métodos del capítulo 5. Lo hemos presentado aquí principalmente como una ilustración de las técnicas para resolver la ecuación del movimiento usando el principio de la energía.

8.10 Movimiento bajo fuerzas centrales conservativas

En el caso de una fuerza central, cuando E_p depende solamente de la distancia r , la ec. (8.28) es

$$E = \frac{1}{2}mv^2 + E_p(r), \quad (8.35)$$

a partir de la cual es posible determinar la velocidad a cualquier distancia. En muchos casos la función $E_p(r)$ disminuye en valor absoluto cuando r aumenta. Entonces a distancias muy grandes desde el centro, $E_p(r)$ es despreciable y la magnitud de la velocidad es constante e independiente de la dirección del movimiento. Este es el principio que aplicamos en el ejemplo 7.16 cuando, en la Fig. 7-28, indicamos que la velocidad final de la partícula que se aleja, en B , es la misma que la velocidad inicial en A .

Nótese que, cuando tratamos del movimiento bajo la influencia de fuerzas centrales, hay dos teoremas de conservación. Uno es el de conservación del momentum angular, discutido en la sección 7.13, y otro es el de conservación de la energía, expresado por la ec. (8.35). Cuando usamos coordenadas polares r y θ , recordando que las componentes de la velocidad son $v_r = dr/dt$ y $v_\theta = r d\theta/dt$, podemos escribir, de acuerdo con la ec. (5.63),

$$v^2 = v_r^2 + v_\theta^2 = \left(\frac{dr}{dt} \right)^2 + r^2 \left(\frac{d\theta}{dt} \right)^2.$$

Pero por el principio de conservación del momentum angular, usando la ec. (7.35), $L = mr^2 d\theta/dt$, tenemos que

$$r^2 \left(\frac{d\theta}{dt} \right)^2 = \frac{L^2}{(mr)^2},$$

donde L es el momentum angular constante. Por consiguiente

$$v^2 = \left(\frac{dr}{dt} \right)^2 + \frac{L^2}{(mr)^2}.$$

Introduciendo este resultado en la ec. (8.35), tenemos

$$E = \frac{1}{2}m \left(\frac{dr}{dt} \right)^2 + \frac{L^2}{2mr^2} + E_p(r). \quad (8.36)$$

Esta expresión se parece mucho a la ec. (8.32) para el movimiento rectilíneo, con velocidad dr/dt , si es que suponemos que, en lo que al movimiento radial se refiere, la partícula se mueve con una energía potencial “efectiva”

$$E_{p,\text{eff}}(r) = \frac{L^2}{2mr^2} + E_p(r). \quad (8.37)$$

El primer término se llama el *potencial de energía centrífuga*, $E_{p,c}(r) = L^2/2mr^2$, porque la “fuerza” asociada con él, usando la ec. (8.25), es $F_c = -\partial E_{p,c}/\partial r = L^2/mr^3$ y, siendo positiva, apunta fuera del origen; esto es, es centrífuga. Desde luego ninguna fuerza centrífuga actúa sobre la partícula, excepto la que pueda deberse al potencial real $E_p(r)$, en el caso de que éste sea repulsivo y la fuerza centrífuga F_c es nada más que un útil concepto matemático. Físicamente este concepto describe la tendencia de la partícula, de acuerdo con la ley de inercia, de moverse en una línea recta evitando hacerlo en curva. Introduciendo la ec. (8.37) en la ec. (8.36), tenemos

$$E = \frac{1}{2}m \left(\frac{dr}{dt} \right)^2 + E_{p,\text{eff}}(r),$$

y resolviendo para dr/dt , obtenemos

$$\frac{dr}{dt} = \left\{ \frac{2}{m} [E - E_{p,\text{eff}}(r)] \right\}^{1/2}, \quad (8.38)$$

que es formalmente idéntica a la ec. (8.33) para el movimiento rectilíneo. Separando las variables r y t e integrando (con $t_0 = 0$ por conveniencia), obtenemos

$$\int_{r_0}^r \frac{dr}{\{(2/m)[E - E_{p,\text{eff}}(r)]\}^{1/2}} = \int_0^t dt = t, \quad (8.39)$$

lo cual nos da la distancia r en función del tiempo [esto es, $r(t)$], y por consiguiente tenemos la solución de nuestro problema dinámico correspondiente al movimiento radial.

Al despejar de la expresión para el momento angular, $L = mr^2 d\theta/dt$, la velocidad $d\theta/dt$, obtenemos

$$\frac{d\theta}{dt} = \frac{L}{mr^2}. \quad (8.40)$$

Introduciendo entonces la $r(t)$ obtenida de la ec. (8.39) en la ec. (8.40), expresamos L/mr^2 como función del tiempo, y al integrar esta expresión obtenemos

$$\int_{\theta_0}^{\theta} d\theta = \int_0^t \frac{L}{mr^2} dt \quad \text{ó} \quad \theta = \theta_0 + \int_0^t \frac{L}{mr^2} dt. \quad (8.41)$$

Esto da θ en función del tiempo; esto es $\theta(t)$. En esta forma podemos resolver el problema completamente, dando los movimientos radiales y angulares como funciones del tiempo.

Algunas veces, sin embargo, nos interesa más la ecuación de la trayectoria. Combinando las ecs. (8.38) y (8.40) por división, podemos escribir

$$\frac{dr}{d\theta} = \frac{\{(2/m)[E - E_{p,\text{eff}}(r)]\}^{1/2}}{L/mr^2} \quad (8.42)$$

o, separando las variables r y θ e integrando,

$$\int_{r_0}^r \frac{dr}{(m/L)r^2\{(2/m)[E - E_{p,\text{eff}}(r)]\}^{1/2}} = \int_{\theta_0}^{\theta} d\theta = \theta - \theta_0. \quad (8.43)$$

Esta expresión que relaciona r con θ da la ecuación de la trayectoria en coordenadas polares. Recíprocamente, si conocemos la ecuación de la trayectoria, de manera que podamos computar $dr/d\theta$, la ec. (8.42) nos permite calcular la energía potencial y entonces calcular la fuerza.

Esta sección ha ilustrado la forma en que los principios de conservación del momentum angular y de la energía nos permiten resolver el movimiento de una partícula bajo la influencia de una fuerza central. A esta altura el estudiante habrá reconocido el hecho de que esos principios de conservación no son curiosidades matemáticas, sino herramientas reales y efectivas para resolver problemas dinámicos. Debemos notar que cuando el movimiento se debe a una fuerza central la conservación de la energía no es suficiente para resolver el problema. Es también necesario usar la conservación del momentum angular. En el caso del movimiento rectilíneo, la conservación de la energía es suficiente para resolver el problema. Ello se debe a que la energía siendo una cantidad escalar, no puede ser usada para determinar la dirección del movimiento y a que en el movimiento rectilíneo la dirección está dada desde el comienzo.

Finalmente, declaremos en particular que los principios de conservación del momentum angular y de la energía, tal como son usados en este capítulo, son propiedades asociadas con una partícula individual bajo las circunstancias especiales de su movimiento, y que no hay relación directa con la posible conservación de la energía total del universo. Este asunto será discutido en mayor detalle en el siguiente capítulo.

8.11 Discusión de curvas de energía potencial

Los gráficos que representan $E_p(x)$ contra x en problemas rectilíneos de una sola dimensión y $E_p(r)$ contra r en los problemas de fuerza central son muy útiles para ayudar a comprender el movimiento de una partícula, aún sin resolver la ecuación del movimiento. En la Fig. 8-18 hemos ilustrado una posible curva de energía potencial para un movimiento unidimensional. Cuando usamos la primera de las ecs. (8.23), la fuerza sobre la partícula para cualquier valor de x

está dada por $F = -dE_p/dx$.* Pero dE_p/dx es la pendiente de la curva $E_p(x)$. La pendiente es positiva siempre que la curva crece, y negativa cuando la curva decrece. Por consiguiente, la fuerza F (esto es el negativo de la pendiente), es negativa, o dirigida a la izquierda, cuando la energía potencial está aumentando y positiva, o dirigida a la derecha, cuando la energía potencial está disminuyendo. Esta situación ha sido indicada en la Fig. 8-18 por flechas horizontales en diferentes regiones marcadas debajo de la figura.

En los puntos donde la energía potencial es mínima o máxima, tales como M_1 , M_2 y M_3 , $dE_p/dx = 0$ y por tanto $F = 0$; esto es, tales posiciones son de equilibrio. Aquellas posiciones donde $E_p(x)$ es mínima el equilibrio es estable; cuando la partícula es desplazada ligeramente de su posición de equilibrio, está sometida a una fuerza que trata de devolverla a dicha posición. Donde $E_p(x)$ es máxima, el equilibrio es inestable, ya que si la partícula sufre un ligero desplazamiento de la posición de equilibrio, experimenta una fuerza que trata de moverla aún más lejos de dicha posición.

Consideremos ahora una partícula con energía total E , indicada por la línea horizontal (1) de la Fig. 8-18. En cualquier posición x , la energía potencial E_p está dada por la ordenada de la curva y la energía cinética, $E_k = E - E_p$, está dada por la distancia de la curva $E_p(x)$ a la línea E . La línea E corta la curva $E_p(x)$ en los puntos A y B . A la izquierda de A y a la derecha de B la energía E es menor que la energía potencial $E_p(x)$, y por tanto en dichas regiones la energía cinética $E_k = E - E_p$ sería negativa. Pero esto es imposible ya que $E_k = \frac{1}{2}mv^2$ es necesariamente positiva. Por consiguiente, el movimiento de la partícula está limitado al intervalo AB y la partícula oscila entre $x = A'$ y $x = B'$. En dichos puntos la velocidad se anula y la partícula cambia su movimiento. Esos puntos se llaman *de retorno*.

Si la partícula tiene una energía mayor, tal como la que corresponde a la línea (2), hay dos regiones posibles de movimiento. Una es oscilante entre C y D y la otra oscilante entre F y G . Sin embargo, si la partícula está en una región no puede saltar nunca a la otra, porque ello requeriría pasar por la región DF donde la energía cinética sería negativa y por lo tanto dicha región es prohibida. Decimos que las dos regiones donde el movimiento es posible están separadas

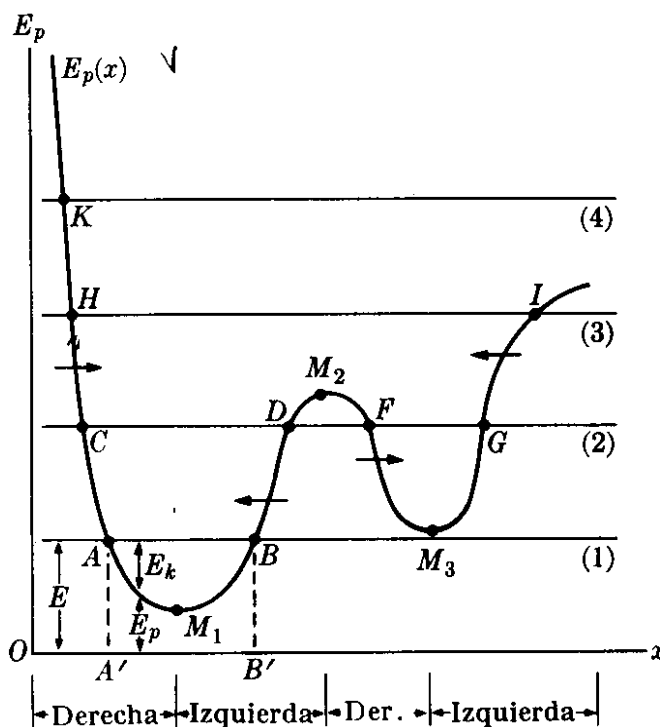


Fig. 8-18. Relación entre el movimiento en línea recta y la energía potencial.

* No es necesario usar la notación de derivada parcial en este caso ya que E_p depende solamente de una variable, x .

por una *barrera de potencial*. En el nivel de energía (3), el movimiento es oscilatorio entre H e I . Finalmente en el nivel de energía (4) el movimiento no es más oscilatorio y la partícula puede moverse entre K y el infinito. Por ejemplo, si la partícula se está moviendo inicialmente hacia la izquierda, al llegar a K "rebota", alejándose por la derecha sin regresar jamás. Cuando consideramos el movimiento de las partículas atómicas, donde se aplica la mecánica cuántica, la descripción que hemos dado requiere algunas modificaciones.

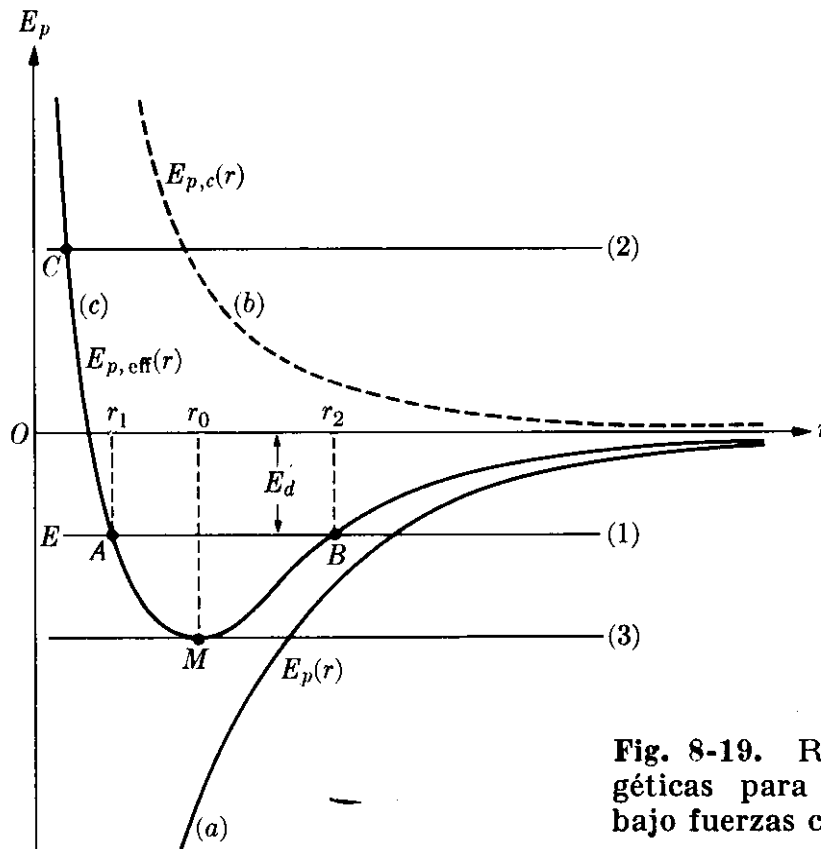


Fig. 8-19. Relaciones energéticas para el movimiento bajo fuerzas centrales.

Considerando ahora el importante caso de las fuerzas centrales, supongamos una energía potencial $E_p(r)$ correspondiente a una fuerza que es atractiva a todas las distancias: $-\partial E_p/\partial r$ es negativa y $E_p(r)$ es una función creciente, tal como se indica con la curva (a) de la Fig. 8-19. El potencial de energía centrífuga $E_{p,c} = L^2/2mr^2$ está indicado por la línea punteada (b). El término centrífugo es muy pequeño a grandes distancias pero aumenta rápidamente a pequeñas distancias. En muchos casos de interés físico el potencial de energía centrífuga es el término dominante a pequeñas distancias, dando como resultado una energía potencial $E_{p,eff} = E_{p,c} + E_p(r)$ con la forma indicada por la curva (c).

Si la energía total E de la partícula corresponde a la línea horizontal (1), el radio de la órbita oscilará entre los valores máximo y mínimo r_1 y r_2 , y la órbita tendrá la forma ilustrada en la Fig. 8-20. Pero si la energía corresponde a un valor tal como el de la línea (2) de la Fig. 8-19, la órbita no está limitada, y la partícula viene del infinito hasta el punto C de aproximación mínima a la distancia r_{min} , y se aleja entonces sin volver a regresar, tal como se muestra en la Fig. 8-21. Si la energía corresponde al mínimo M de $E_{p,eff}$, como se indica con la

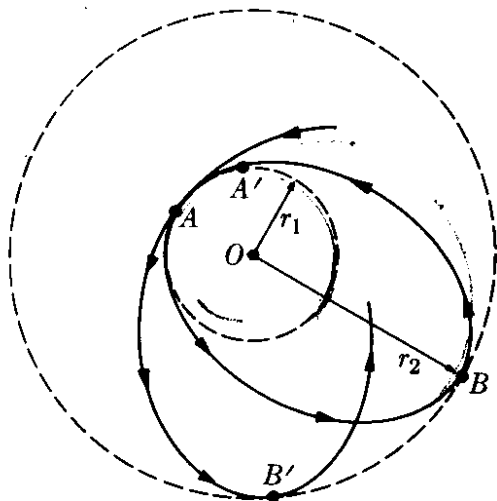


Fig. 8-20. Forma general de la trayectoria para el movimiento bajo fuerzas centrales.

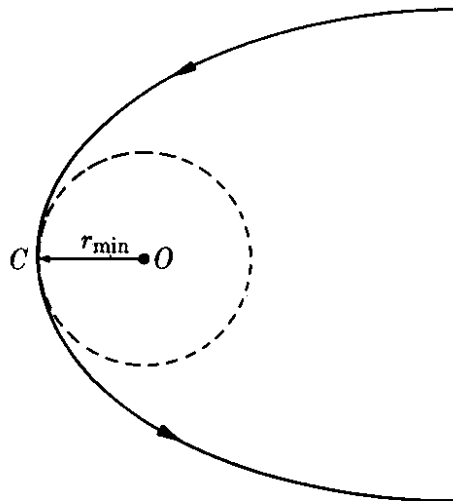


Fig. 8-21. Distancia de mayor aproximación.

línea (3), entonces existe una sola intersección y la distancia al centro permanece constante, dando como resultado que la partícula describa una trayectoria circular de radio r_0 . Nótese que la distancia de aproximación mínima aumenta con los valores crecientes del momentum angular, debido al efecto de la energía potencial centrífuga $E_{p,c}(r)$.

Si, por algún mecanismo, una partícula que tiene energía igual a la del nivel (1) de la Fig. 8-19 puede absorber energía y por tanto “saltar” al nivel de energía (2), se alejará del centro de fuerza; esto es, se “disociará” del centro de fuerza. La mínima energía que una partícula requiere para disociarse del nivel de energía (1) ha sido indicada en la Fig. 8-19 por E_d . Por otra parte, si la partícula inicialmente en el nivel de energía (2) por algún proceso pierde energía y pasa cerca del centro de fuerza, puede saltar al nivel de energía (1), y permanecerá entonces en una órbita limitada. Podemos decir que ha sido “capturada” por el centro de fuerza. Esta situación se presenta, por ejemplo, en la disociación y formación molecular.

En el caso de una molécula diatómica tal como H_2 o CO , la energía potencial E_p para la interacción entre los dos átomos tiene la forma (c) en la Fig. 8-19. Tal energía potencial, ilustrada por la curva (a) en la Fig. 8-22, corresponde a una atracción a grandes distancias y a una repulsión a cortas distancias, impidiendo así que los dos átomos se unan en una sola unidad aun en la ausencia del efecto centrífugo. El efecto del potencial centrífugo $E_{p,c}$ dado por la curva punteada (b) es elevar la curva al perfil (c). Podemos, por consiguiente, visualizar los átomos de la molécula con una energía E en un estado de oscilación relativa entre P_1 y P_2 . Si la molécula absorbe energía en cantidad apropiada, puede disociarse y separarse en dos átomos que se alejaran uno del otro.

EJEMPLO 8.11. La energía potencial para la interacción entre dos moléculas de gas puede aproximarse por la expresión

$$E_p(r) = -E_{p,0} \left[2 \left(\frac{r_0}{r} \right)^6 - \left(\frac{r_0}{r} \right)^{12} \right],$$

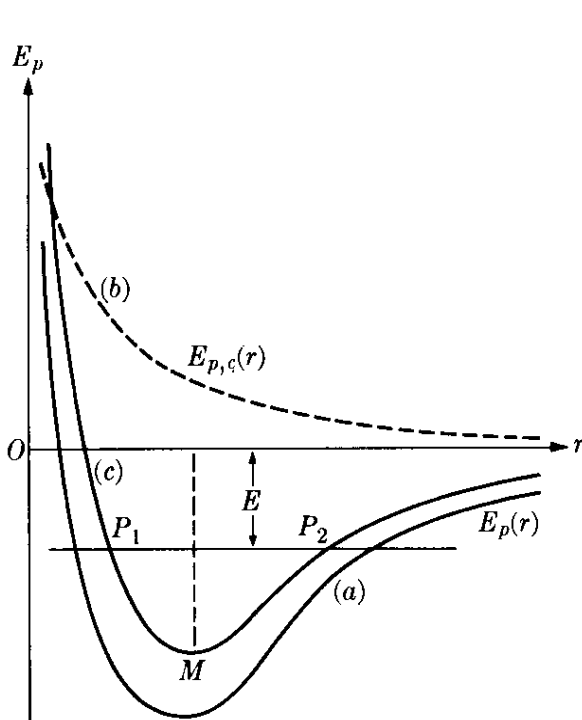


Fig. 8-22. Potencial intermolecular.

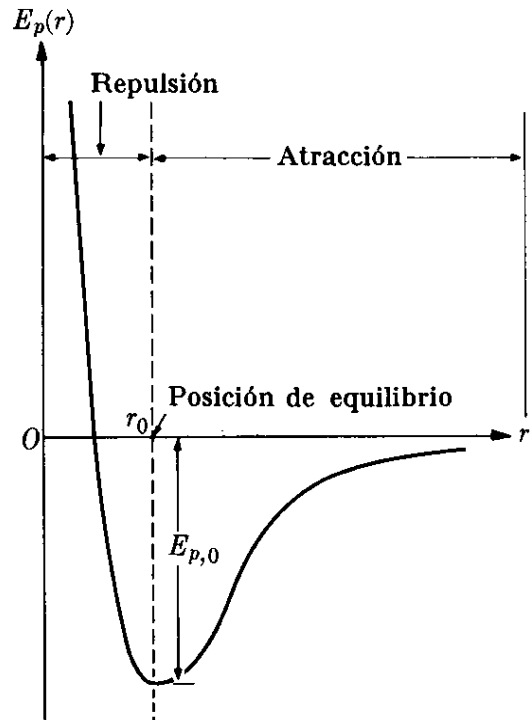


Fig. 8-23. Potencial intermolecular de Lennard-Jones.

donde $E_{p,0}$ y r_0 son constantes positivas y r es la separación entre las moléculas. Este modelo para las energías potenciales moleculares fue introducido por el científico inglés J. Lennard-Jones. Hallar la posición de equilibrio y el valor de la energía potencial en dicho punto. El gráfico de $E_p(r)$ está mostrado en la Fig. 8.23.

Solución: En la posición de equilibrio, $F = -\partial E_p/\partial r = 0$. Por tanto

$$\frac{\partial E_p}{\partial r} = -E_{p,0} \left[-12 \frac{r_0^8}{r^7} + 12 \frac{r_0^{13}}{r^{13}} \right] = 0$$

o sea $r = r_0$. Poniendo $r = r_0$ en $E_p(r)$, obtenemos $E_p = -E_{p,0}$ para la energía potencial en el punto de equilibrio. Para distancias menores que r_0 , la fuerza intermolecular es repulsiva [$E_p(r)$ es una función decreciente] y para distancias mayores que r_0 es atractiva [$E_p(r)$ es una función creciente].

¿Cuál es el término dominante en $E_p(r)$ a pequeñas distancias, y cuál a grandes distancias? Sugerimos que el estudiante represente la fuerza como función de la separación r y determine la separación para la cual la fuerza atractiva es máxima. Sugerimos también que busque en la literatura valores apropiados de $E_{p,0}$ y r_0 .

8.12 Fuerzas no conservativas

Es fácil encontrar fuerzas en la naturaleza que no son conservativas. Un ejemplo de ellas es la fricción. La fricción siempre se opone al desplazamiento. Su trabajo depende de la trayectoria seguida y, aunque la trayectoria pueda ser cerrada, el trabajo no es nulo, de modo que la ec. (8.20) no se aplica. Similarmente, la fricción en los fluidos se opone a la velocidad, y su valor depende de ésta mas

no de la posición. Una partícula puede estar sujeta a fuerzas conservativas y no conservativas al mismo tiempo.

Por ejemplo, una partícula que cae en un fluido está sujeta a la fuerza gravitacional conservativa y a la fuerza de fricción no conservativa. Llamando E_p a la energía potencial correspondiente a las fuerzas conservativas y W' al trabajo hecho por las fuerzas no conservativas (trabajo que, en general, es negativo porque las fuerzas de fricción se oponen al movimiento), el trabajo total hecho en la partícula al moverse de A a B es $W = E_{p,A} - E_{p,B} + W'$. Usando la ec. (8.13), podemos escribir

$$E_{k,B} - E_{k,A} = E_{p,A} - E_{p,B} + W'$$

o

$$(E_k + E_p)_B - (E_k + E_p)_A = W'. \quad (8.44)$$

En este caso la cantidad $E_k + E_p$ no permanece constante sino decrece (aumenta) si W' es negativo (positivo). Pero por otra parte, *no podemos* llamar a $E_k + E_p$ la energía total de la partícula, porque este concepto no es aplicable en este caso, ya que no incluye todas las fuerzas presentes. El concepto de energía total de una partícula tiene significado sólo si *todas* las fuerzas son conservativas. Sin embargo la ec. (8.44) es útil cuando queremos efectuar una comparación entre el caso en que actúan solamente las fuerzas conservativas (de manera que $E_k + E_p$ sea la energía total) y el caso en que hay fuerzas no conservativas adicionales. Entonces decimos que la ec. (8.44) da la ganancia o la pérdida de energía debida a las fuerzas no conservativas.

El trabajo no conservativo W' representa así una transferencia de energía que, al corresponder a un movimiento molecular, es en general irreversible. La razón para no poder ser recobrado es la dificultad, aun dentro de un punto de vista estadístico, de volver todos los movimientos moleculares al estado inicial. En algunos casos, sin embargo, los movimientos moleculares pueden estadísticamente ser devueltos a las condiciones originales. Esto es, aun si el estado final no es microscópicamente idéntico al inicial, son estadísticamente equivalentes. Este es el caso, por ejemplo, de un gas que se expande muy lentamente mientras hace trabajo. Si después de la expansión el gas es comprimido lentamente a su condición física original, el estado final es estadísticamente equivalente al inicial. El trabajo efectuado durante la compresión es el negativo del trabajo de expansión y el trabajo total es por tanto cero.

La existencia de fuerzas no conservativas tal como la fricción no debe ser considerada como implicando necesariamente que puedan existir interacciones no conservativas entre partículas fundamentales. Debemos recordar que las fuerzas de fricción no corresponden a una interacción entre dos partículas sino que son conceptos realmente estadísticos (recordar la discusión de la sección 7.9). La fricción, por ejemplo, es el resultado de muchas interacciones individuales entre las moléculas de los dos cuerpos en contacto. Cada una de estas interacciones puede ser expresada por una fuerza conservativa. Sin embargo, el efecto macroscópico no es conservativo por el siguiente motivo: aunque el cuerpo, al completar una órbita cerrada, está macroscópicamente en su posición original, las

moléculas individuales no han retornado a su condición original. Por consiguiente, el estado final no es microscópicamente idéntico al inicial, ni tampoco equivalente en un sentido estadístico.

EJEMPLO 8.12. Un cuerpo cae a través de un fluido viscoso partiendo del reposo y de una altura y_0 . Calcular la rapidez con que se disipa su energía cinética, y su energía potencial gravitatoria.

Solución: Cuando el cuerpo se halla a cierta altura cayendo con una velocidad v , la suma de sus energías cinética y potencial gravitatoria es $\frac{1}{2}mv^2 + mgy$. La rapidez de disipación de energía (o pérdida de energía por unidad de tiempo) debida a la acción de las fuerzas viscosas no conservativas es por tanto

$$\frac{d}{dt} (E_k + E_p) = \frac{d}{dt} (\frac{1}{2}mv^2 + mgy).$$

Sugerimos primero al estudiante, usando las ecuaciones del ejemplo 7.7, expresar v^2 e y como funciones del tiempo. Entonces, por cálculo de la derivada anterior, podrá resolver el problema.

Proponemos, sin embargo, demostrar cómo puede ser resuelto el problema por un procedimiento diferente. De acuerdo a la ec. (8.44), si los puntos A y B son muy cercanos entre sí, podemos escribir la ecuación $d(E_k + E_p) = dW' = F'dx$, donde F' es la fuerza no conservativa. En nuestro ejemplo F' es debida a la fricción del fluido y tiene la forma $F_f = -k\eta v$ dada en la ecuación (7.18). Así

$$\frac{d}{dt} (E_k + E_p) = F' \frac{dx}{dt} = (-K\eta v)v = -K\eta v^2.$$

Para v tomamos el resultado obtenido en el ejemplo 7.8,

$$v = \frac{F}{K\eta} [1 - e^{-(K\eta/m)t}],$$

donde $F = mg$ es el peso de la partícula (corregido según el efecto de flotación debido al fluido). Por tanto

$$\frac{d}{dt} (E_k + E_p) = -\frac{m^2g^2}{K\eta} [1 - e^{-(K\eta/m)t}]^2.$$

El signo negativo para la rapidez de disipación energética indica que el cuerpo está perdiendo energía cinética y potencial gravitatoria. Sin embargo, esta energía no está "perdida", sino transferida a las moléculas del fluido en una forma que es prácticamente imposible de recobrar. Después de un cierto tiempo la exponencial es esencialmente cero. Por tanto podemos escribir

$$\frac{d}{dt} (E_k + E_p) = -\frac{m^2g^2}{K\eta},$$

demostrando así que la energía es perdida con rapidez constante. Esta condición es llamada estacionaria.

Es interesante observar este resultado desde un ángulo diferente. Vimos en el ejemplo 7.8 que después de un tiempo largo la velocidad se torna constante e igual a $F/K\eta$, donde $F = mg$. En esa forma la energía cinética E_k permanece constante y solamente la energía potencial $E_p = mgy$ varía. Por consiguiente podemos escribir

$$\frac{d}{dt} (E_k + E_p)_{st} = \frac{dE_p}{dt} = \frac{d}{dt} (mgy) = mg \frac{dy}{dt}.$$

donde el subíndice *ss* significa que éste es un problema estacionario. Pero dy/dt es la velocidad límite dada en la ec. (7.21), y podemos escribir $dy/dt = -F/K\eta = -mg/K\eta$. La razón para el signo negativo es que y es medida hacia arriba y que la velocidad límite está dirigida hacia abajo. Sustituyendo este valor en la expresión previa, obtenemos

$$\frac{d}{dt} (E_k + E_p)_{ss} = mg \left(-\frac{mg}{K\eta} \right) = -\frac{m^2g^2}{K\eta},$$

que coincide con el resultado obtenido antes. Notamos, entonces, que después de cierto tiempo la energía potencial gravitatoria perdida por el cuerpo es disipada en agitación molecular del fluido. Esta es una manera de decir que la fuerza de gravitación es balanceada por la fuerza opuesta debida a la viscosidad del fluido.

8.13 Teorema del virial para una sola partícula

Este teorema (aunque no es tan importante como el de conservación del momento angular bajo una fuerza central o el de conservación de energía bajo una fuerza conservativa) es muy útil para obtener ciertos resultados prácticos.

Considérese una partícula de masa m en movimiento bajo la acción de una fuerza \mathbf{F} . Definamos la cantidad escalar $A = m\mathbf{v} \cdot \mathbf{r}$, donde \mathbf{r} es el vector posición de la partícula y \mathbf{v} su velocidad. Tomando la derivada temporal de A , tenemos

$$\frac{dA}{dt} = m \frac{d\mathbf{v}}{dt} \cdot \mathbf{r} + m\mathbf{v} \cdot \frac{d\mathbf{r}}{dt} = m\mathbf{a} \cdot \mathbf{r} + mv^2,$$

ya que $\mathbf{a} = d\mathbf{v}/dt$ y $\mathbf{v} = d\mathbf{r}/dt$. El último término, según la ec. (8.12), es el doble de la energía cinética de la partícula y en el primer término podemos escribir $m\mathbf{a} = \mathbf{F}$. Luego

$$\frac{dA}{dt} = \mathbf{F} \cdot \mathbf{r} + 2E_k.$$

Si tomamos el promedio temporal de esta ecuación, tenemos

$$\overline{\left(\frac{dA}{dt} \right)} = \overline{(\mathbf{F} \cdot \mathbf{r})} + 2\overline{(E_k)}. \quad (8.45)$$

El promedio temporal, en un intervalo τ , de cualquier cantidad $f(t)$ que depende del tiempo se define por

$$\overline{f(t)} = \frac{1}{\tau} \int_0^\tau f(t) dt.$$

En nuestro caso, entonces,

$$\overline{\left(\frac{dA}{dt} \right)} = \frac{1}{\tau} \int_0^\tau \frac{dA}{dt} dt = \frac{1}{\tau} \int_0^\tau dA = \frac{A - A_0}{\tau}. \quad (8.46)$$

Si el tiempo τ es muy grande y si A no crece indefinidamente con el tiempo, la cantidad $(A - A_0)/\tau$ puede ser tan pequeña (si τ es suficientemente grande)

que puede ser considerada nula. Este es el caso de la partícula que se mueve dentro de una región limitada. Por ejemplo, un electrón en un átomo se mueve en una región espacial limitada y los valores de \mathbf{r} y \mathbf{v} que le pertenecen, y que son las cantidades que intervienen en la definición de A , son acotados. Puede decirse lo mismo de la tierra en su movimiento alrededor del sol. Por tanto, poniendo $\overline{(dA/dt)} = 0$ en la ec. (8.45), hallamos que

$$\overline{(E_k)} = -\frac{1}{2}\overline{(\mathbf{F} \cdot \mathbf{r})}. \quad (8.47)$$

Este es el *teorema del virial* para una partícula. La cantidad $-\frac{1}{2}\overline{(\mathbf{F} \cdot \mathbf{r})}$ se llama el *virial de la partícula*.

El teorema del virial adopta una forma especial cuando las fuerzas son centrales y conservativas. Si $E_p(r)$ es la energía potencial, entonces $\mathbf{F} = -\mathbf{u}_r dE_p/dr$ y $\mathbf{F} \cdot \mathbf{r} = -r dE_p/dr$ ya que $\mathbf{u}_r \cdot \mathbf{r} = r$. Luego, la ec. (8.47) se transforma en

$$\overline{(E_k)} = \frac{1}{2} \overline{\left(r \frac{dE_p}{dr} \right)}. \quad (8.48)$$

Supóngase que la energía potencial es de la forma $E_p = -k/r^n$. Entonces

$$\frac{dE_p}{dr} = n \frac{k}{r^{n+1}} = -\frac{nE_p}{r},$$

y la ec. (8.48) viene a ser

$$\overline{(E_k)} = -\frac{1}{2}n\overline{(E_p)}. \quad (8.49)$$

Con este resultado, obtenemos una relación entre los promedios temporales de las energías cinética y potencial de la partícula.

8.14 Crítica del concepto de energía

En este capítulo hemos visto cómo podemos usar el concepto de energía de manera muy efectiva para resolver ciertos problemas dinámicos de una partícula cuando conocemos la fuerza en función de la posición. Esta es una de las razones básicas para introducir el concepto de energía en física.

Nuestra experiencia inmediata nos lleva a reconocer que los cuerpos a nuestro alrededor están en movimiento. Atribuimos dichos movimientos a las interacciones entre los cuerpos, y los describimos por medio de los conceptos de fuerza y energía. Tales conceptos tienen un solo propósito: proporcionar métodos útiles para analizar y predecir los movimientos que observamos. La gran utilidad del concepto de energía potencial, como la del concepto de fuerza, es que nos permite asociar formas específicas de energía potencial con interacciones específicas observadas en la naturaleza. Tal resultado no es sorprendente, ya que la fuerza \mathbf{F} está relacionada con la energía potencial E_p por medio de la ec. (8.24). Es dicha relación entre energía potencial e interacción lo que da verdaderamente significado físico a la idea de energía potencial.

Al conocer la energía potencial como función de la posición, podemos describir cualitativamente el movimiento, como se indicó en la sección 8.11, o cuantitativamente como se explicó en las secciones 8.9 y 8.10. En futuros capítulos discutiremos el hecho de que la interacción entre dos cuerpos puede ser descrita como un intercambio de energía o como un intercambio de momentum. Cualquiera de tales descripciones proporciona una representación conveniente y útil de una interacción. Alertamos al estudiante que, en lo que resta del libro, describiremos los procesos que observamos en la naturaleza casi enteramente por medio de los conceptos de momentum y energía.

Bibliografía

1. "Energy", S. Schurr, *Sci. Am.*, septiembre de 1963, pág. 110
2. "Newton's Law of Motion and the 17th Century Laws of Impact", A. Arons y A. Bork, *Am. J. Phys.* **32**, 313 (1964)
3. *Mechanics* (segunda edición), por K. Symon. Reading, Mass. : Addison-Wesley, 1964, secciones 2-1, 2-5, 3-7 y 3-12
4. *Physical Mechanics* (tercera edición), por R. Lindsay, Princeton, N. J. : Van Nostrand, 1963, cap. 4
5. *Introduction to Engineering Mechanics*, por J. Huddleston. Reading, Mass. : Addison-Wesley (1961), caps. 20 y 21
6. *Vector Mechanics*, por D. Christie. New York : McGraw-Hill, 1964, caps. 7 y 17 ; secs. 12.6 hasta 12.8
7. *A Source Book of Physics*, W. F. Magie. Cambridge, Mass. : Harvard University Press, 1963, pág. 59 (Young)
8. *Foundations of Modern Physical Science*, por G. Holton y D. H. D. Roller. Reading, Mass. : Addison-Wesley, 1958, cap. 18
9. "Resource Letter EEC-1 on the Evolution of Energy Concepts from Galileo to Helmholtz", T. Brown ; *Am. J. Phys.* **33**, 759 (1965)

Problemas

8.1 Se aplica una fuerza F , que dura 20 s, a un cuerpo de 500 kg de masa. El cuerpo inicialmente en reposo, adquiere una velocidad de $0,5 \text{ m s}^{-1}$ como resultado de la fuerza. Si ésta aumenta durante 15 s linealmente con el tiempo a partir de 0 y entonces disminuye a cero en 5 s, (a) hallar el impulso en el cuerpo causado por la fuerza, (b) hallar la máxima fuerza ejercida en el cuerpo y (c) representar F contra t encontrando el área bajo la curva. ¿Coincide el valor de dicha área con el resultado de (a)? Suponer que la fuerza F es la única que actúa sobre el cuerpo.

8.2 Calcular el trabajo de una fuerza constante de 12 N, cuyo punto de aplicación se mueve 7 m, si el ángulo entre las direcciones de la fuerza y el desplazamiento es (a) 0° , (b) 60° , (c) 90° , (d) 145° , (e) 180° .

8.3 Calcular el trabajo efectuado por un hombre que arrastra un saco de harina de 65 kg por 10 m a lo largo del piso con una fuerza de 25 kgf y que luego lo levanta hasta un camión cuya plataforma está a 75 cm de altura. ¿Cuál es la potencia promedio desarrollada si el proceso entero tomó 2 min?

8.4 Se define un *pie-libra* como el trabajo efectuado por una fuerza de 1 lbf al mover un cuerpo una distancia de 1 pie en su propia dirección. Verificar que 1 pie-lb es igual a 1,356 J, y que 1 hp es igual a 746 W. Demostrar que cuando la masa está dada en slugs y la velocidad en pie s^{-1} , la energía cinética queda expresada en pie-lb.

8.5 Un cuerpo de 4 kg de masa se mueve hacia arriba en un plano inclinado 20° con respecto a la horizontal. Sobre el cuerpo actúan las siguientes fuerzas: una fuerza horizontal de 80 N, una fuerza paralela al plano de 100 N, favoreciendo el movimiento, y una fuerza constante de fricción de 10 N que se opone al movimiento. El cuerpo se traslada 20 m a lo largo del plano. Calcular el trabajo total efectuado por el sistema de fuerzas actuantes sobre el cuerpo, así como el trabajo de cada fuerza.

8.6 Un anillo m de kg de masa resbala a lo largo de un arco metálico ABC muy pulido (Fig. 8-24) que es arco de una circunferencia de 4 pies de radio. Sobre el anillo actúan dos fuerzas F y F' , cuyas magnitudes son 40 N y 150 N respectivamente. La fuerza F es siempre tangente a la circunferencia. La fuerza F' actúa en dirección constante formando un ángulo de 30° con la horizontal. Calcular el trabajo total efectuado por el sistema de fuerzas sobre el anillo al moverse éste de A a B y de A a C .

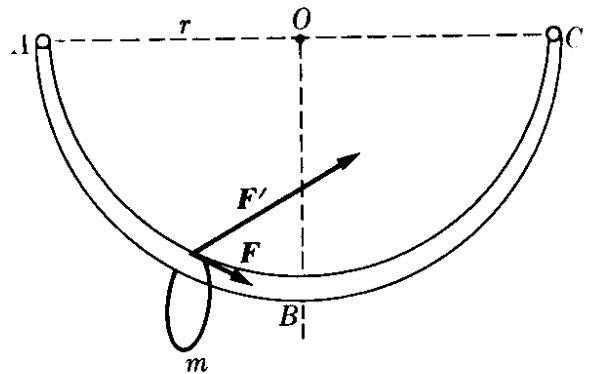


Figura 8-24

8.7 Un cuerpo de 0,10 kg de masa cae de una altura de 3 m sobre un montón de arena. Si el cuerpo penetra 3 cm antes de detenerse, que fuerza constante ejerció la arena sobre él?

8.8 Un cuerpo con 1000 kg de masa cae de una altura de 10 m sobre la cabeza de una barreta metálica clavada perpendicularmente en el suelo hundiéndola 1 cm más. Calcular la fuerza resistente promedio ejercida por el terreno contra la barreta. (Suponer que toda la energía cinética del cuerpo se transforma en trabajo para hundir la barreta).

8.9 Un hombre de 80 kg de masa sube por un plano inclinado 10° con respecto a la horizontal a una velocidad de 6 km hr^{-1} . Calcular la potencia desarrollada.

8.10 Un ascensor levanta 10 pasajeros 80 m en 3 min. Cada pasajero tiene una masa de 80 kg, y el ascensor una masa

de 1000 kg. Calcular la potencia de su motor en hp.

8.11 Un automóvil sube por un camino de 3° de inclinación con una velocidad constante de 45 km hr^{-1} . La masa del automóvil es de 1600 kg. ¿Cuál es la potencia desarrollada por el motor? ¿Cuál es el trabajo efectuado en 10 s? Despreciar las fuerzas de fricción.

8.12 Un automóvil de 2000 lbf de peso moviéndose en un camino horizontal alcanza una velocidad máxima de 100 pies s^{-1} cuando el motor desarrolla su máxima potencia de 50 hp. Calcular la máxima velocidad del automóvil al subir una colina con 5% de inclinación. Suponer que la resistencia del aire es constante.

8.13 Resolver el problema anterior para un automóvil que baja la colina.

8.14 Una fuerza constante de 60 dinas actúa por 12 s en un cuerpo cuya masa es de 10 gm. El cuerpo tiene una velocidad inicial de 60 cm s^{-1} en la misma dirección de la fuerza. Calcular (a) el trabajo efectuado por la fuerza, (b) la energía cinética final, (c) la potencia desarrollada, y (d) el aumento de la energía cinética.

8.15 Repetir el problema anterior para una fuerza que es perpendicular a la velocidad inicial.

8.16 (a) ¿Qué fuerza constante debe ejercer el motor de un automóvil de 1500 kg de masa para aumentar la velocidad de 4 km hr^{-1} a 40 km hr^{-1} en 8 s? (b) Determine la variación del momentum y de la energía cinética. (c) Determine el impulso recibido y el trabajo efectuado por la fuerza. (d) Compute la potencia promedio del motor.

8.17 Una pequeña bola de acero de 1 kg de masa está amarrada al extremo de un alambre de 1 m de longitud girando en un círculo vertical alrededor del otro extremo con una velocidad angular constante de 120 rad s^{-1} . Calcular la energía cinética. Si es más bien la energía total la que permanece constante y no la velocidad angular, ¿cuál es el cambio en la energía cinética y en la velocidad angular entre el punto más alto y el más bajo del círculo? Suponer

que el valor dado para la velocidad angular se refiere al punto más alto.

8.18 Un cuerpo de masa m se mueve V relativa a un observador O y con velocidad V' relativa a O' . La velocidad relativa entre O y O' es v . Hallar la relación entre las energías cinéticas E_k y E'_k de la partícula medidas por O y O' .

8.19 Expresar, en eV, la energía cinética de un electrón (masa = $9,109 \times 10^{-31} \text{ kg}$) moviéndose a una velocidad de 10^6 m s^{-1} . Repetir para un protón (masa = $1,675 \times 10^{-27} \text{ kg}$).

8.20 Hallar la velocidad de un electrón que llega a la pantalla de un tubo de televisión con una energía de $1,8 \times 10^4 \text{ eV}$.

8.21 Hallar la velocidad de un protón que sale de un acelerador de partículas con $3 \times 10^6 \text{ eV}$ de energía.

8.22 Cuando E_k es la energía cinética en eV y v la velocidad en m s^{-1} , demostrar que están relacionadas por $E_k = 2,843 \times 10^{-13} v^2$ para el electrón y $E_k = 5,228 \times 10^{-9} v^2$ para el protón.

8.23 La fuerza actuante sobre un cuerpo de 10 kg de masa es $F = u_x(10 + 2t)$ N, donde t está en segundos. (a) Determinar los cambios de momentum y de velocidad del cuerpo después de 4 s, así como el impulso recibido. (b) ¿Por cuánto tiempo debería actuar la fuerza sobre el cuerpo para que el impulso sea de 200 N s ? Responder ambas preguntas para un cuerpo que está inicialmente en reposo y para otro con una velocidad inicial $-u_y(6) \text{ m s}^{-1}$.

8.24 Una masa de 10 kg se mueve bajo la acción de la fuerza $F = u_x(5t) + u_y(3t^2 - 1)$ N. Cuando $t = 0$ el cuerpo está en reposo en el origen. (a) Hallar el momentum y la energía cinética del cuerpo cuando $t = 10$ s. (b) Computar el impulso y el trabajo efectuado por la fuerza de $t = 0$ a $t = 10$ s. Comparar con las respuestas en (a).

8.25 Una masa de 20 kg se mueve bajo la influencia de la fuerza $F = u_x(100t)$ N, donde t se mide en segundos. Si, para $t = 2$, $v = u_x(3) \text{ m s}^{-1}$, determine (a) el impulso dado a la partícula durante el intervalo $2 \text{ s} < t < 10 \text{ s}$, y (b) el momentum de la masa cuando $t = 10 \text{ s}$.

(c) Pruebe que el impulso es igual al cambio de momentum de la masa en el intervalo dado. (d) Encuentre el trabajo efectuado sobre la partícula y, (e) su energía cinética cuando $t = 10$ s. (f) Demuestre que el cambio de energía cinética es igual al trabajo efectuado.

8.26 Repetir el problema anterior para $v = u_y(3t)$ m s⁻¹ cuando $t = 2$ s.

8.27 Sobre una partícula actúa la fuerza $F = u_x(y^2 - x^2) + u_y(3xy)$. Hallar el trabajo efectuado por la fuerza al moverse la partícula del punto (0, 0) al punto (2,4) siguiendo las siguientes trayectorias: (a) a lo largo del eje X desde (0,0) hasta (2,0) y, paralelamente al eje Y, hasta (2,4); (b) a lo largo del eje Y desde (0,0) hasta (0,4) y, paralelamente al eje X, hasta (2,4), (c) a lo largo de la recta que une ambos puntos; (d) a lo largo de la parábola $y = x^2$. ¿Es conservativa esta fuerza?

8.28 Repetir el problema anterior para la fuerza $F = u_x(2xy) + u_y(x^2)$.

8.29 Se da $F = u_x(7) - u_y(6)$ N. (a) Computar el trabajo efectuado cuando una partícula va del origen a $r = u_x(-3) + u_y(4) + u_z(16)$ m. ¿Es necesario especificar la trayectoria seguida por la partícula? (b) Computar la potencia promedio si tomó 0,6 s el ir de un lugar al otro. Expresé su respuesta en watts y caballos-vapor. (c) Si F es la única fuerza actuante, calcular el cambio de la energía cinética.

8.30 La fuerza en el problema anterior es conservativa, ya que es constante. Calcular la diferencia de energía potencial entre los puntos extremos. Determinar la energía potencial en el punto $r = u_x(7) + u_y(16) + u_z(-42)$ m.

8.31 Una partícula se mueve bajo la acción de una fuerza atractiva que varía con el inverso del cuadrado: $F = -k/r^2$. La trayectoria es una circunferencia de radio r . Demostrar que la energía total es $E = -k/2r$, que la velocidad es $v = (k/mr)^{1/2}$, y que el momentum angular es $L = (mkr)^{1/2}$.

8.32 Un plano inclinado tiene 13 m de largo y su base 12 m. Un cuerpo de 0,80 kg de masa resbala desde arriba con una velocidad inicial de 100 cm s⁻¹.

¿Cuáles son su velocidad y su energía cinética al llegar al final del plano?

8.33 Representar las energías potencial y cinética como función de (a) el tiempo y (b) la altura, para un cuerpo que cae a partir del reposo desde una altura h . Verificar que la suma de las ordenadas correspondientes es constante.

8.34 Se lanza verticalmente hacia arriba un cuerpo de 20 kg de masa con una velocidad de 50 m s⁻¹. Calcular (a) los valores iniciales de E_k , E_p y E ; (b) E_k y E_p después de 3 s; (c) E_k y E_p a 100 m de altura; y, (d) la altura del cuerpo cuando E_k es reducida a un 80 % de su valor inicial.

8.35 Una bola de 0,40 kg es lanzada horizontalmente desde la cima de una colina, a 120 m de altura, con una velocidad de 6 m s⁻¹. Calcular (a) la energía cinética inicial de la bola, (b) su energía potencial inicial, (c) su energía cinética al chocar con el suelo, y (d) su velocidad en esta última circunstancia.

8.36 Una bomba de 10 kg de masa es soltada desde un avión que vuela horizontalmente a 270 km hr⁻¹. Si el avión está a 100 m de altura, calcular (a) la energía cinética inicial de la bomba, (b) su energía potencial inicial, (c) su energía total, (d) su velocidad al llegar al suelo, y (e) sus energías potencial y cinética 10 s después de haber sido soltada.

8.37 Utilizando solamente la conservación de la energía, calcular la velocidad de la bomba en el problema anterior cuando se halla a 50 m sobre el suelo y su altitud cuando la energía cinética ha aumentado un 30 % sobre su valor inicial.

8.38 Resolver el Problema 8.34 para el caso en que se lance el cuerpo en una dirección de 70° sobre la horizontal.

8.39 Un muchacho de masa m está sentado sobre un montículo hemisférico de nieve como se muestra en la Fig. 8-25. Si empieza a resbalar desde el reposo (suponiendo el hielo perfectamente liso) ¿en qué punto P deja el muchacho de tener contacto con el hielo?

8.40 Tres cañones disparan con la misma velocidad inicial (Fig. 8-26) de

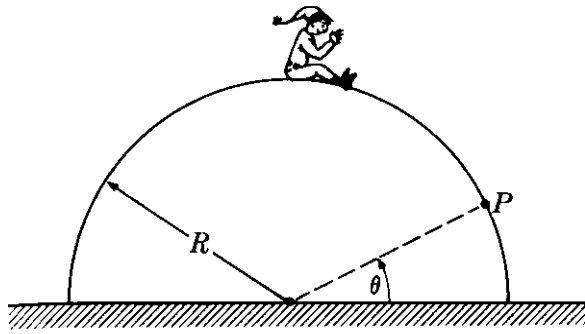


Figura 8-25

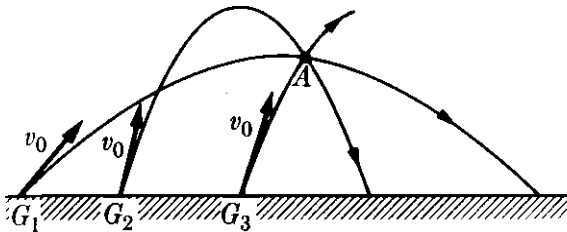


Figura 8-26

modo que las balas pasan todas por el mismo punto A (no necesariamente en el mismo instante). Copiar la Fig. 8-26 y dibujar los vectores velocidad en A. Basando sus cálculos en consideraciones de energía, determinar la relación entre las magnitudes de las velocidades en A. A partir de su respuesta puede Ud. concluir que, usando nada más que la conservación de la energía, es posible determinar la dirección del movimiento? ¿Por qué?

8.41 Un cuerpo de 0,5 kg de masa es soltado desde una altura de 1 m sobre un pequeño resorte vertical sujeto al suelo y cuya constante es $k = 2000 \text{ N m}^{-1}$. Calcular la máxima deformación del resorte.

8.42 El cuerpo A en la Fig. 8-27 tiene una masa de 0,5 kg. Partiendo del reposo resbala 3 m sobre un plano muy liso, inclinado 45° sobre la horizontal, hasta que choca con el resorte M, cuyo extremo B está fijo al final del plano, la constante del resorte es $k = 400 \text{ N m}^{-1}$. Calcular su máxima deformación.

8.43 Un cuerpo de 5 kg de masa cuelga de un resorte cuya constante elástica es $2 \times 10^3 \text{ N m}^{-1}$. Si se permite que el resorte se expanda lentamente, ¿a qué distancia llegará a desplazarse el cuerpo? Se suelta ahora el cuerpo para que caiga libremente. Hallar (a) la aceleración inicial y (b) la aceleración y la velocidad cuando ha caído 0,010 m, 0,0245 m y 0,030 m. Hacer consideraciones energéticas siempre que sea posible.

8.44 En la molécula NH_3 , el átomo N ocupa el vértice de un tetraedro con tres átomos H en la base (ver Fig. 2-3). Evidentemente, el átomo N tiene dos posiciones simétricas de equilibrio estable. Dibujar esquemáticamente una curva de energía potencial para el átomo N en función de su distancia a la base del tetraedro, y discutir su posible movimiento en términos de la energía total.

8.45 En la molécula de etano (C_2H_6), los dos grupos CH_3 son tetraedros con un átomo C en el vértice (Fig. 8-28). Dichos grupos pueden rotar relativamente alrededor de la línea que une los dos átomos de carbono. Consideraciones de simetría sugieren que haya dos conjuntos de posiciones de equilibrio para este movimiento; un conjunto consiste

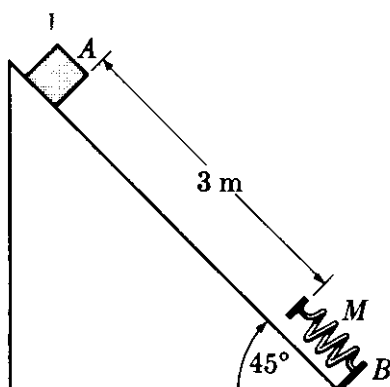


Figura 8-27

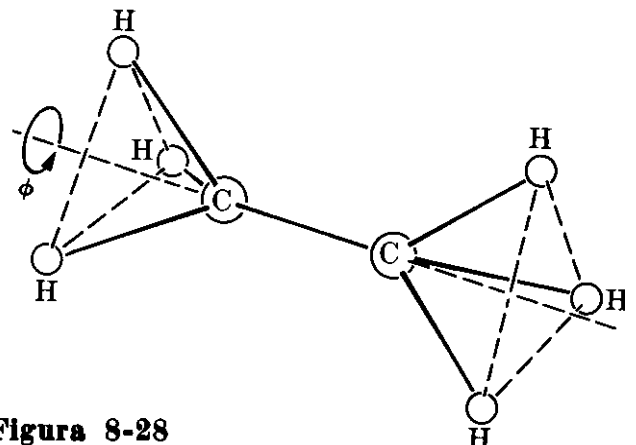


Figura 8-28

de posiciones estables y el otro de inestables. Determinar dichas posiciones y bosquejar esquemáticamente la energía potencial como función del ángulo ϕ entre 0 y 2π . Discutir el posible movimiento de rotación para diferentes valores de la energía total.

8.46 Dibujar, como en la Fig. 8-19, $E_{p,eff}$ para $E_p(r) = -1/r$ y (a) $E_{p,c} = 1/2r^2$, (b) $E_{p,c} = 2/r^2$, donde todas las energías están en J y r está en m. Determinar la posición de los mínimos de $E_{p,eff}$ en cada caso. Medir la energía necesaria para pasar del mínimo de la primera curva al mínimo de la segunda.

8.47 Un trineo de 20 kg. de masa se desliza colina abajo, empezando a una altura de 20 m. El trineo parte del reposo y tiene una velocidad de 16 m s^{-1} al llegar al final de la pendiente. Calcular la pérdida de energía debida al frotamiento.

8.48 Una bola de 5 kg de masa que es lanzada verticalmente hacia arriba con una velocidad inicial de 20 m s^{-1} , alcanza una altura de 15 m. Calcular la pérdida de energía debida a la resistencia del aire.

8.49 Un tren que parte del reposo viaja 300 m camino abajo por una pendiente del 1 %. Con el impulso así adquirido, sube 60 m por una pendiente del 2 % hasta detenerse. Calcular la fuerza de resistencia al movimiento del tren. (Suponiendo que α y β son los ángulos con la horizontal, $\text{tg } \alpha = 0,01$ y $\text{tg } \beta = 0,02$).

8.50 Un cuerpo de masa m se desliza hacia abajo por un plano de inclinación α . El coeficiente de fricción es f . Hallar la rapidez con que se disipan las energías potencial y cinética combinadas.

8.51 Resolver el ejemplo 8.12 sustituyendo valores apropiados para v e y como funciones de t (obtenidas del ejemplo 7.8) en la expresión $d/dt (E_k + E_p) = d/dt (\frac{1}{2}mv^2 + mgy)$. Demostrar que el resultado es el mismo ya obtenido en el ejemplo 8.12.

8.52 Un cuerpo de 8 kg de masa reposa sobre un plano horizontal estando en contacto con el extremo libre de un resorte también horizontal cuya constante

elástica es de 10^3 N m^{-1} . El otro extremo del resorte está fijo en una pared vertical. Cuando se empuja el cuerpo hacia la pared, el resorte se comprime 15 cm. Al soltarlo entonces, el cuerpo es proyectado horizontalmente por acción del resorte. La fuerza de fricción entre el cuerpo y el plano es constante y vale 5 N. Calcular (a) la velocidad del cuerpo en el instante en que el resorte recupera su longitud original, y (b) la distancia recorrida por el cuerpo antes de detenerse, suponiendo que la acción del resorte sobre el cuerpo termina cuando aquél recobra su longitud normal. Discutir la variación de las energías cinética y potencial del sistema cuerpo-resorte durante todo el proceso.

8.53 Aplicar el teorema del virial para obtener la energía total de un cuerpo en movimiento bajo una fuerza atractiva $F = -k/r^2$. Comparar la respuesta con los resultados del Problema 8.31.

8.54 Una partícula se mueve en un campo de fuerzas descrito por una de las siguientes funciones de energía potencial: (a) $E_p(x) = ax^n$, (b) $E_p = by^n$, (c) $E_p = cxy$, (d) $E_p = cxyz$, (e) $E_p = k(x^2 + y^2 + z^2)$. En cada caso expresar el campo de fuerza en forma vectorial.

8.55 Una partícula está sujeta a una fuerza asociada con la energía potencial $E_p(x) = 3x^2 - x^3$. (a) Trazar un gráfico de $E_p(x)$. (b) Determinar la dirección de la fuerza en rangos apropiados de la variable x . (c) Discutir los posibles movimientos de la partícula para diferentes valores de su energía total. Hallar sus posiciones de equilibrio (estable e inestable).

8.56 La interacción entre dos nucleones puede ser representada con cierta aproximación por el potencial de Yukawa $E_p(r) = -V_0 (r_0/r)e^{-r/r_0}$, donde V_0 vale alrededor de 50 MeV y r_0 $1,5 \times 10^{-15} \text{ m}$. Hallar la fuerza entre los dos nucleones como función de su separación. Hallar el valor de la fuerza para $r = r_0$. Estimar el valor de r para el cual la fuerza tiene el 1 % del valor que posee para $r = r_0$.

8.57 En vez de la interacción de Yukawa, considere una interacción de la forma $E_p(r) = -V_0(r_0/r)$, y repita los

mismos cálculos. ¿Qué concluye Ud. acerca del efecto del factor e^{-r/r_0} en el alcance de la fuerza?

8.58 Probar que cuando una fuerza es conservativa, $\partial F_x/\partial y = \partial F_y/\partial x$, $\partial F_y/\partial z = \partial F_z/\partial y$, y $\partial F_z/\partial x = \partial F_x/\partial z$. Se puede probar que la recíproca es también verdadera, y que por tanto se tiene así una importante manera de determinar si un campo de fuerza es conservativo. Sobre esta base, verificar cuáles de las siguientes

fuerzas son conservativas: (a) $u_x x^n$, (b) $u_x y^n$, (c) $u_x(x^2 - y^2) + u_y(3xy)$, (d) $u_x(2xy) + u_y(x^2)$, (e) $u_x yz + u_y zx + u_z xy$, (f) $u_x x + u_y y + u_z z$.

8.59 Demostrar que si la fuerza aplicada a un cuerpo es $F = k \mathbf{u} \times \mathbf{v}$, donde \mathbf{u} es un vector unitario arbitrario, la energía cinética permanece constante. ¿Cuál es el trabajo hecho por la fuerza? Describir la naturaleza del movimiento resultante.

DINAMICA DE UN SISTEMA DE PARTICULAS

- 9.1 *Introducción*
- 9.2 *Movimiento del centro de masa de un sistema de partículas*
 - 9.3 *Masa reducida*
 - 9.4 *Momentum angular de un sistema de partículas*
 - 9.5 *Energía cinética de un sistema de partículas*
 - 9.6 *Conservación de la energía de un sistema de partículas*
 - 9.7 *Colisiones*
 - 9.8 *Sistemas de muchas partículas: temperatura*
 - 9.9 *Sistemas de muchas partículas: trabajo*
 - 9.10 *Sistemas de muchas partículas: calor*
 - 9.11 *Reformulación del principio de conservación de la energía para sistemas de muchas partículas*
 - 9.12 *Teorema del virial para muchas partículas*
 - 9.13 *Ecuación de estado de un gas*
 - 9.14 *Movimiento de un fluido*

9.1 Introducción

En los dos últimos capítulos hemos discutido la teoría de la dinámica de una partícula. En dicha teoría, ignoramos el resto del universo y lo representamos ya sea por una *fuerza* o por una *energía potencial*, que dependen solamente de las coordenadas de la partícula. Consideraremos ahora el problema más realista e importante de varias partículas. De hecho, fue con un sistema de partículas que empezamos nuestra discusión de la dinámica, cuando establecimos el principio de conservación del momentum en el capítulo 7. En la primera parte de este capítulo discutiremos tres resultados principales: el movimiento del centro de masa, la conservación del momentum angular y la conservación de la energía. En la segunda parte de este capítulo consideraremos sistemas compuestos de un gran número de partículas, los que requieren ciertas consideraciones de naturaleza estadística. A lo largo de este capítulo supondremos que las masas de las partículas son constantes.

I. RELACIONES FUNDAMENTALES**9.2 Movimiento del centro de masa de un sistema de partículas**

Consideremos un sistema compuesto de partículas de masas m_1, m_2, \dots , y velocidades $\mathbf{v}_1, \mathbf{v}_2, \dots$, relativas a un sistema inercial de referencia. Definiremos la *velocidad del centro de masa* por

$$\mathbf{v}_{\text{CM}} = \frac{m_1\mathbf{v}_1 + m_2\mathbf{v}_2 + \dots}{m_1 + m_2 + \dots} = \frac{\sum_i m_i \mathbf{v}_i}{M}. \quad (9.1)$$

Si las masas de las partículas son independientes de las velocidades, \mathbf{v}_{CM} corresponde a la velocidad del punto definido en la sección 4.8 como el centro de masa, y dado por el vector posición

$$\mathbf{r}_{\text{CM}} = \frac{m_1\mathbf{r}_1 + m_2\mathbf{r}_2 + \dots}{m_1 + m_2 + \dots} = \frac{\sum_i m_i \mathbf{r}_i}{M}. \quad (9.2)$$

Lo que podemos comprobar tomando la derivada temporal de la ec. (9.2),

$$\frac{d\mathbf{r}_{\text{CM}}}{dt} = \frac{1}{M} \sum_i m_i \frac{d\mathbf{r}_i}{dt} = \frac{\sum_i m_i \mathbf{v}_i}{M} = \mathbf{v}_{\text{CM}}.$$

Observando que $\mathbf{p}_i = m_i \mathbf{v}_i$, podemos escribir la ec. (9.1) también como

$$\mathbf{v}_{\text{CM}} = \frac{1}{M} \sum_i \mathbf{p}_i = \frac{\mathbf{P}}{M} \quad \text{ó} \quad \mathbf{P} = M\mathbf{v}_{\text{CM}}, \quad (9.3)$$

donde $\mathbf{P} = \sum_i \mathbf{p}_i$ es el momentum total del sistema. Esto sugiere que el momentum del sistema es el mismo que correspondería al caso en que toda la masa

del sistema estuviese concentrada en el centro de masa, moviéndose con velocidad v_{CM} . Por esta razón v_{CM} se llama algunas veces la *velocidad del sistema*. Por ello cuando hablamos de la velocidad de un cuerpo móvil compuesto de muchas partículas, tal como un aeroplano o un automóvil, la tierra o la luna, o aún una molécula o un núcleo, nos referimos en realidad a la velocidad de su centro de masa v_{CM} .

Si el sistema está aislado, sabemos por el principio de conservación del momentum que P es constante. Por consiguiente

el centro de masa de un sistema aislado se mueve con velocidad constante con relación a un sistema inercial (suponiendo que las masas de las partículas son independientes de la velocidad).

En particular, podemos fijar un sistema inercial de referencia en el centro de masa de un sistema aislado y, con relación a este sistema inercial, el centro de masa estará en reposo ($v_{CM} = 0$). Este es el llamado *sistema de referencia del centro de masa o sistema-C de referencia*. En vista de la ec. (9.3), el momentum total de un sistema de partículas referido al sistema-C de referencia es siempre cero:

$$P_{CM} = \sum_i p_i = 0 \quad (\text{en el sistema-C de referencia}). \quad (9.4)$$

Por tal razón el sistema-C es llamado a veces el *sistema de momentum cero*. Este sistema-C es importante porque muchos experimentos realizados en nuestro laboratorio o sistema-L de referencia pueden ser analizados más simplemente en el sistema-C.

Consideraremos ahora lo que sucede cuando un sistema S no está aislado; en otras palabras cuando las componentes de S interactúan con otras partículas del universo que no pertenecen al sistema S . Supongamos que nuestro sistema S está compuesto de partículas situadas dentro de la línea punteada de la Fig. 9-1, y que las partículas de S interactúan con aquéllas fuera de la línea punteada que pertenecen a otro sistema S' . Podemos suponer que S y S' juntos forman un sistema aislado. Para considerar algunos ejemplos concretos, nuestro sistema S

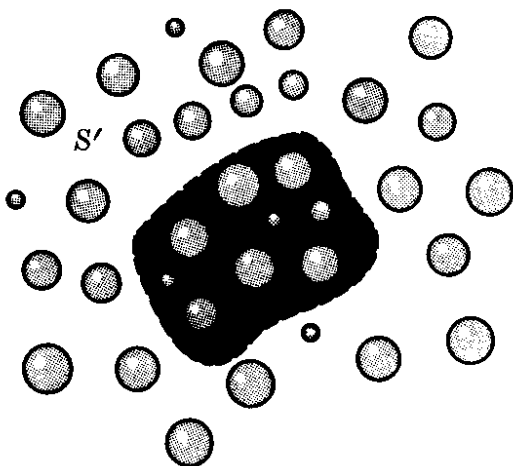


Fig. 9-1. Interacción entre dos sistemas S y S' .

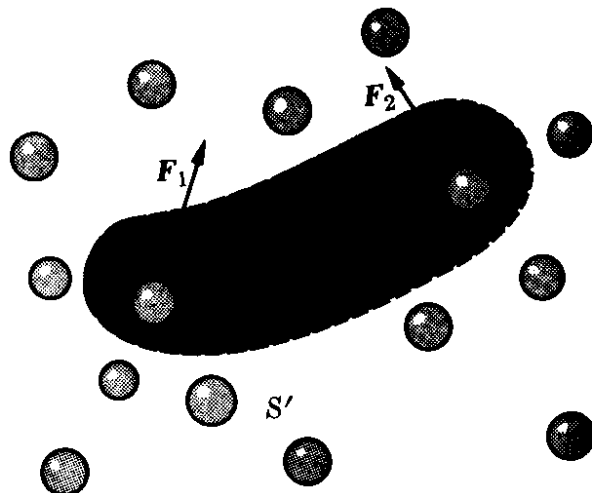


Fig. 9-2. Fuerzas externas e internas de un sistema S .

puede ser nuestra galaxia y S' puede ser el resto del universo. O también S puede ser el sistema solar y S' el resto del universo. Podemos aún considerar una molécula aislada, y agrupar los átomos que la componen en dos sistemas S y S' .

Designamos las partículas que pertenecen a S con el subíndice i , y aquellas que pertenecen a S' con el índice j . El principio de conservación del momentum para el sistema aislado completo $S + S'$ da

$$\mathbf{P} = \underbrace{\sum_i \mathbf{p}_i}_{\text{Sistema } S} + \underbrace{\sum_j \mathbf{p}_j}_{\text{Sistema } S'} = \text{const}$$

ó

$$\mathbf{P} = \mathbf{P}_S + \mathbf{P}_{S'} = \text{const.} \quad (9.5)$$

Cualquier cambio en el momentum de S debe estar acompañado por un cambio igual y opuesto en el momentum de S' . Vale decir,

$$\Delta \mathbf{P}_S = - \Delta \mathbf{P}_{S'}$$

ó

$$\sum_i \Delta \mathbf{p}_i = - \sum_j \Delta \mathbf{p}_j. \quad (9.6)$$

Por consiguiente, la interacción entre los sistema S y S' puede ser descrita como un intercambio de momentum. El estudiante debiera comparar las ecs. (9.5) y (9.6) con las ecs. (7.5) y (7.8) para el caso particular de dos partículas y notar la similitud.

Tomando la derivada temporal de la ec. (9.5), tenemos

$$\frac{d\mathbf{P}_S}{dt} = - \frac{d\mathbf{P}_{S'}}{dt}. \quad (9.7)$$

Llamamos a la derivada temporal del momentum del sistema S la *fuerza externa* ejercida sobre S ; esto es

$$\frac{d\mathbf{P}_S}{dt} = \mathbf{F}_{\text{ext}} \quad \text{ó} \quad \frac{d}{dt} (\sum_i \mathbf{p}_i) = \mathbf{F}_{\text{ext}}. \quad (9.8)$$

Decimos fuerza externa porque el cambio de momentum de S es debido a su interacción con S' . Las *fuerzas internas* que existen en S debidas a las interacciones entre sus partículas componentes no producen ningún cambio en el momentum total, de acuerdo con el principio de conservación del momentum. Luego si \mathbf{F}'_{ext} es la fuerza externa sobre el sistema S' , la ec. (9.7) requiere que $\mathbf{F}_{\text{ext}} = -\mathbf{F}'_{\text{ext}}$, lo que constituye la ley de acción y reacción para las interacciones entre los sistemas S y S' .

Ya que, por la ec. (9.3), la velocidad del centro de masa de S es $\mathbf{v}_{\text{CM}} = \mathbf{P}_S/M$, tenemos a partir de la ec. (9.8) que

$$\mathbf{F}_{\text{tex}} = M \frac{d\mathbf{v}_{\text{CM}}}{dt} = M\mathbf{a}_{\text{CM}}. \quad (9.9)$$

Comparando este resultado con la ec. (7.15) vemos que

el centro de masa de un sistema de partículas se mueve como si fuera una partícula de masa igual a la masa total del sistema sujeta a la fuerza externa aplicada al sistema.

Los resultados expresados por las ecs. (9.6), (9.7), (9.8) y (9.9) indican claramente que la interacción entre dos sistemas de partículas puede ser descrita formalmente en términos idénticos a los introducidos en el capítulo 7 para dos partículas. Esto justifica, *a posteriori*, la manera informal en que ilustramos las aplicaciones del principio de la dinámica en el capítulo 7 (donde cuerpos y no partículas fueron tratados) en casos tales como la interacción entre la tierra y la luna, entre dos moléculas, o en el movimiento de un cohete o de un automóvil.

Es interesante relacionar \mathbf{F}_{ext} con las fuerzas que actúan sobre cada partícula. Por simplicidad supongamos que nuestro sistema S está compuesto de dos partículas (Fig. 9-2). Designemos con \mathbf{F}_{12} la fuerza *interna* sobre la partícula m_1 debida a su interacción con m_2 , y con \mathbf{F}_{21} la fuerza *interna* sobre m_2 debida a su interacción con m_1 . La ley de acción y reacción requiere que

$$\mathbf{F}_{12} = -\mathbf{F}_{21}. \quad (9.10)$$

Sea \mathbf{F}_1 la fuerza externa resultante sobre m_1 debida a su interacción con otras partículas y \mathbf{F}_2 la fuerza externa sobre m_2 . Para obtener la ecuación del movimiento de cada partícula bajo la acción de todas las fuerzas que actúan sobre ella, aplicamos la ecuación (7.12):

$$\frac{d\mathbf{p}_1}{dt} = \mathbf{F}_1 + \mathbf{F}_{12}, \quad \frac{d\mathbf{p}_2}{dt} = \mathbf{F}_2 + \mathbf{F}_{21}.$$

Sumando dichas ecuaciones y usando la ec. (9.10) de manera que $\mathbf{F}_{12} + \mathbf{F}_{21} = 0$, encontramos que

$$\frac{d\mathbf{p}}{dt} = \frac{d}{dt} (\mathbf{p}_1 + \mathbf{p}_2) = \mathbf{F}_1 + \mathbf{F}_2. \quad (9.11)$$

Por consiguiente, el cambio total por unidad de tiempo del momentum del sistema compuesto por m_1 y m_2 es igual a la suma de las *fuerzas externas* aplicadas sobre m_1 y m_2 . En general, para un sistema compuesto de un número arbitrario de partículas,

$$\frac{d\mathbf{p}}{dt} = \frac{d}{dt} (\Sigma_i \mathbf{p}_i) = \Sigma_i \mathbf{F}_i, \quad (9.12)$$

donde \mathbf{F}_i es la fuerza *externa* sobre la partícula m_i . La comparación con la ec. (9.8) indica que

la fuerza externa sobre un sistema de partículas es la suma de las fuerzas externas sobre cada una de las partículas del sistema.

Consideremos algunos ejemplos. La Fig. 9-3(a) muestra la tierra en su movimiento alrededor del sol. El centro de masa de la tierra se mueve en la forma

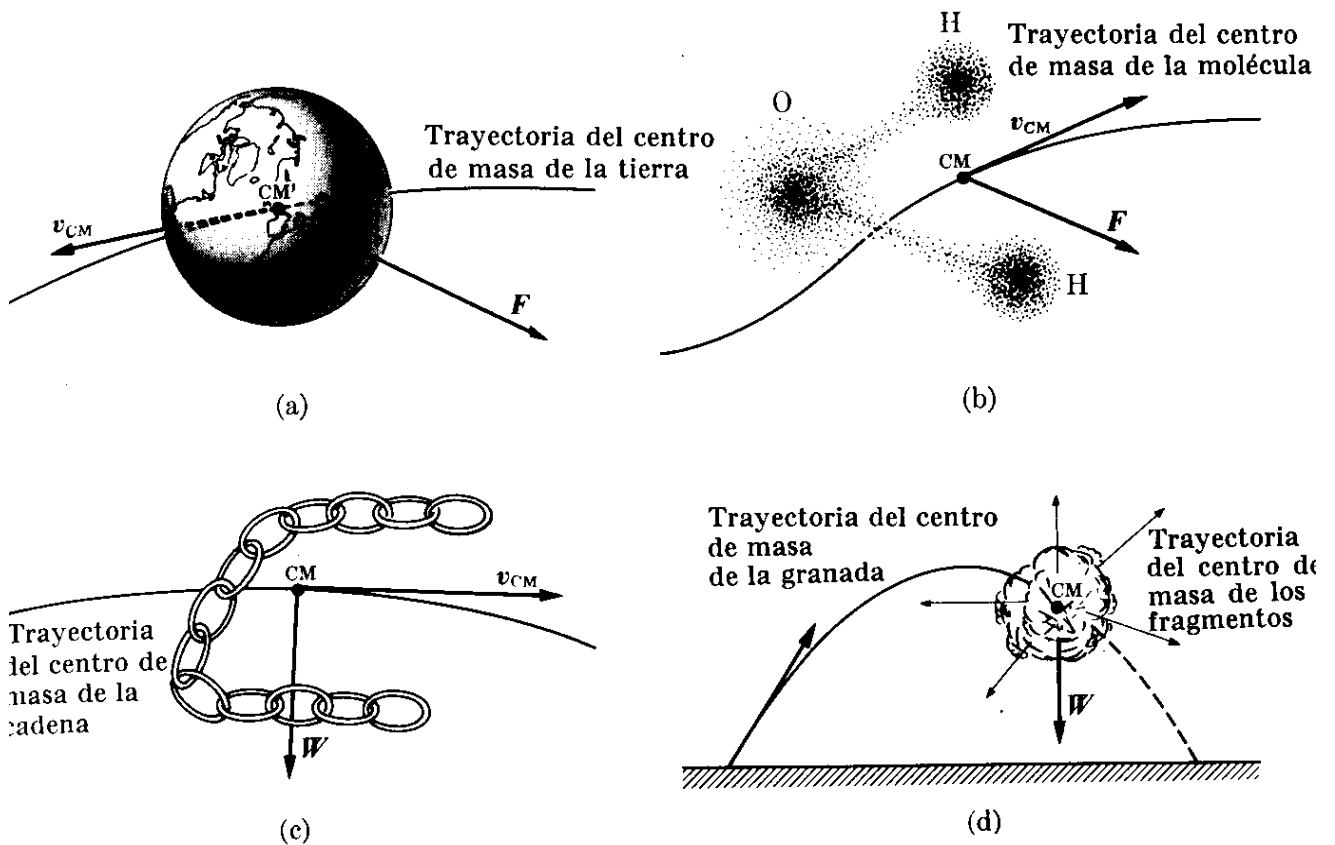


Fig. 9-3. El centro de masa de un sistema de partículas sigue una trayectoria debida a la fuerza exterior total actuante sobre el sistema.

en que lo haría una partícula que tuviera una masa igual a la de la tierra y estuviese sujeta a una fuerza igual a la de las fuerzas ejercidas por el sol (y otros cuerpos celestes) sobre todas las partículas que componen la tierra. La Fig. 9-3(b) representa una molécula de agua. Suponiendo, por ejemplo, que la molécula está sujeta a fuerzas externas eléctricas, su centro de masa se mueve como si fuera una partícula de masa igual a la de la molécula sujeta a una fuerza igual a la suma de las fuerzas actuantes sobre todas las partículas cargadas que componen la molécula. La Fig. 9-3(c) ilustra el movimiento de una cadena lanzada al aire. El centro de masa de la cadena se mueve como si fuera una partícula de masa igual a la de la cadena y sujeta a una fuerza igual al peso de la cadena, describiendo, por tanto, una trayectoria parabólica. Finalmente, en la fig. 9-3 (d), tenemos el caso de una granada explotando en el aire; el centro de masa de los fragmentos continuará moviéndose a lo largo de la parábola original, ya que el centro de masa se comporta como si fuera una partícula de masa idéntica a la de la granada sujeta al peso total de todos los fragmentos. El peso de los fragmentos no cambia con la explosión puesto que la fuerza de gravedad es prácticamente independiente de la posición en las cercanías de la superficie terrestre. Debemos notar, sin embargo, que si el campo de fuerza no fuera constante sino dependiera de la posición, los fragmentos resultantes de la explosión estarían sujetos a fuerzas diferentes de aquéllas a lo largo de la trayectoria original. La trayectoria del centro de masa no continuaría entonces como antes de la explosión ya que la suma de las fuerzas exteriores sería diferente. Por ejemplo, si (debido a algún cataclismo cósmico),

un planeta del sistema solar se dividiera en varios fragmentos, el centro de masa de los fragmentos no seguiría la trayectoria elíptica original del planeta puesto que las fuerzas sobre los fragmentos serían diferentes.

EJEMPLO 9.1. Una granada que cae verticalmente explota en dos fragmentos iguales cuando se halla a una altura de 2.000 m y tiene una velocidad dirigida hacia abajo de 60 m s^{-1} . Inmediatamente después de la explosión uno de los fragmentos se mueve hacia abajo a 80 m s^{-1} . Hallar la posición del centro de masa del sistema 10 s después de la explosión.

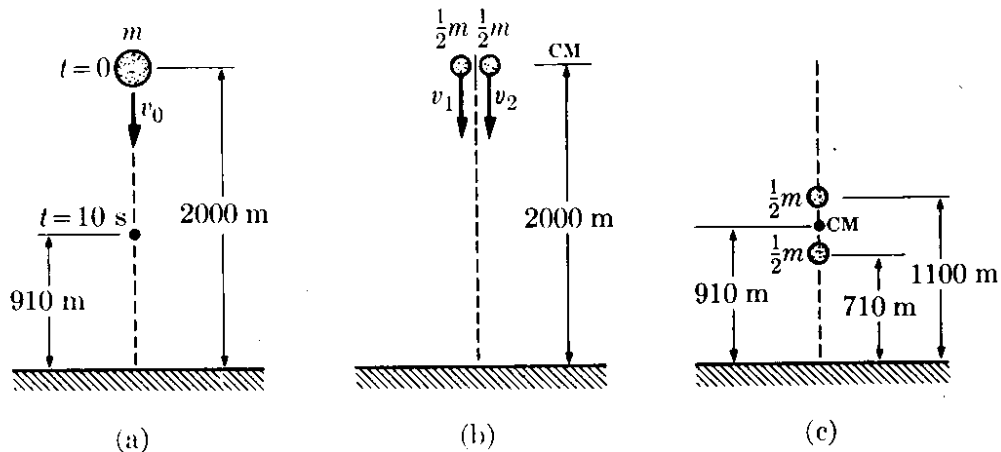


Figura 9-4

Solución: Podemos seguir dos métodos (ver la Fig. 9-4). Ya que sabemos que como resultado de la explosión las fuerzas exteriores no han cambiado, podemos suponer que el centro de masa continúa moviéndose como si no hubiese habido ninguna explosión. Por tanto, después de la explosión, el centro de masa estará a una altura dada por $z = z_0 + v_0 t + \frac{1}{2} g t^2$, donde $z_0 = 2000 \text{ m}$, $v_0 = -60 \text{ m s}^{-1}$, y $g = -9,8 \text{ m s}^{-2}$. Por consiguiente para $t = 10 \text{ s}$, $z = 910 \text{ m}$.

Alternativamente, podemos computar directamente la posición del centro de masa a partir de las posiciones de los fragmentos 10 s después de la explosión. Ya que se conserva el momentum de esta explosión, tenemos que $m v_0 = m_1 v_1 + m_2 v_2$. Pero también $m_1 = m_2 = \frac{1}{2} m$; luego $2v_0 = v_1 + v_2$. Por otra parte $v_0 = -60 \text{ m s}^{-1}$ y $v_1 = -80 \text{ m s}^{-1}$. Por tanto $v_2 = -40 \text{ m s}^{-1}$ y el segundo fragmento se mueve inicialmente hacia abajo. Después de 10 s la posición del primer fragmento es $z_1 = z_0 + v_1 t + \frac{1}{2} g t^2 = 710 \text{ m}$ y el segundo fragmento tiene la posición $z_2 = z_0 + v_2 t + \frac{1}{2} g t^2 = 1110 \text{ m}$. Aplicando la ec. (9.2), encontramos que la posición del centro de masa es

$$z_{\text{CM}} = \frac{(\frac{1}{2}m)z_1 + (\frac{1}{2}m)z_2}{m} = \frac{1}{2}(z_1 + z_2) = 910 \text{ m},$$

de acuerdo con el resultado anterior.

EJEMPLO 9.2. Un chorro de gas sale por una manguera de sección a con una velocidad v mucho mayor que la agitación térmica de las moléculas. Choca con una pared que desvía las moléculas sin cambiar la magnitud de su velocidad. Hallar la fuerza ejercida sobre la pared.

Solución: Al moverse las moléculas hacia la pared (Fig. 9-5), su velocidad está dirigida hacia abajo. Después de chocar con la pared empieza a moverse hacia arriba. En ambos casos hacen un ángulo θ con la normal N . Cada molécula, como resul-

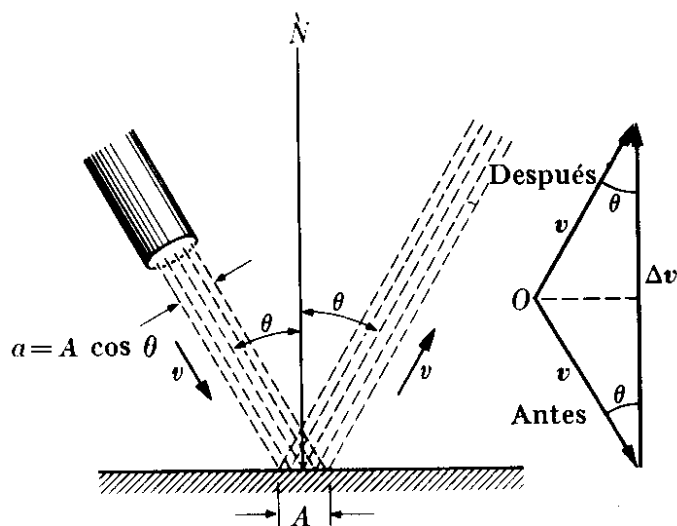


Fig. 9-5. Cambio de momentum de un chorro de gas chocando con una pared.

tado de su impacto con la pared, sufre un cambio Δv en su velocidad, el que es paralelo a la normal N ya que ésta tiene la dirección de la fuerza ejercida por la pared. La magnitud del cambio es $|\Delta v| = 2v \cos \theta$. El cambio en el momentum de una molécula es $|\Delta p| = m|\Delta v| = 2mv \cos \theta$ en la dirección de la normal N . Sea n el número de moléculas por unidad de volumen. Las moléculas que llegan a la pared por unidad de tiempo están contenidas en un volumen cuya longitud es igual a la velocidad v y cuya sección es a . Por tanto su número es $n(av)$. Cada molécula sufre un cambio de momentum igual a $2mv \cos \theta$. Por consiguiente, el cambio de momentum del chorro por unidad de tiempo es

$$F = (nav) (2mv \cos \theta) = 2anmv^2 \cos \theta.$$

Sea A el área de la pared que sufre el impacto del gas. En la figura vemos que $a = A \cos \theta$, y, por tanto, nuestro resultado previo se transforma en

$$F = 2Anmv^2 \cos^2 \theta.$$

Esta, de acuerdo con la ec. (9.8), es la fuerza ejercida por la pared sobre el chorro de gas, y en vista de la ec. (9.10), el chorro gaseoso ejerce una fuerza igual y opuesta sobre el área A de la pared. [La fuerza del viento sobre las velas de un bote está dada por esta ecuación. Ella da también la fuerza ejercida por el viento soplando contra una pared durante una tempestad. En el ejemplo 9.16 veremos otra aplicación.]

Ya que la fuerza total no está aplicada a una sola partícula de la pared, sino más bien está aplicada sobre un área, podemos introducir un concepto muy útil, ya conocido del estudiante, que es la presión, definida como la fuerza del gas sobre la unidad de área de la pared, Así

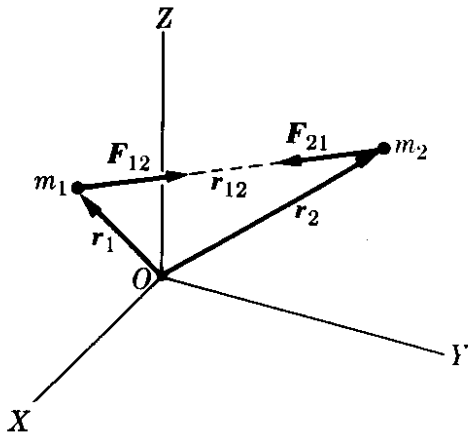
$$p = \frac{F}{A}. \quad (9.13)$$

En el caso particular de este ejemplo, el gas ejerce una presión sobre la pared igual a $2nmv^2 \cos^2 \theta$.

9.3 Masa reducida

Consideremos ahora el caso de dos partículas sujetas solamente a su interacción mutua; este es el caso en que no actúa ninguna fuerza externa sobre ellas (Fig. 9-6).

Las dos partículas pueden ser, por ejemplo, un electrón y un protón en un átomo aislado de hidrógeno. Las fuerzas internas mutuas F_{12} y F_{21} satisfacen la relación (9.10). Hemos dibujado dichas fuerzas a lo largo de la línea r_{12} . Discutamos ahora el movimiento relativo de las dos partículas. La ecuación del movimiento para cada partícula relativa a un observador inercial O es $m_1(d\mathbf{v}_1/dt) = F_{12}$ y $m_2(d\mathbf{v}_2/dt) = F_{21}$ o sea



$$\frac{d\mathbf{v}_1}{dt} = \frac{F_{12}}{m_1}, \quad \frac{d\mathbf{v}_2}{dt} = \frac{F_{21}}{m_2}.$$

Sustrayendo estas ecuaciones, obtenemos

$$\frac{d\mathbf{v}_1}{dt} - \frac{d\mathbf{v}_2}{dt} = \frac{F_{12}}{m_1} - \frac{F_{21}}{m_2}.$$

Usando la ec. (9.10), en la cual $F_{12} = -F_{21}$, escribimos el resultado precedente en la forma

Figura 9-6

$$\frac{d}{dt} (\mathbf{v}_1 - \mathbf{v}_2) = \left(\frac{1}{m_1} + \frac{1}{m_2} \right) F_{12}. \quad (9.14)$$

Pero $\mathbf{v}_1 - \mathbf{v}_2 = \mathbf{v}_{12}$ es la velocidad de m_1 relativa a m_2 , y por tanto

$$\frac{d}{dt} (\mathbf{v}_1 - \mathbf{v}_2) = \frac{d\mathbf{v}_{12}}{dt} = \mathbf{a}_{12}$$

es la aceleración de m_1 relativa a m_2 . Introduzcamos una cantidad llamada la *masa reducida* del sistema de dos partículas, y designada por μ , definiéndola como

$$\frac{1}{\mu} = \frac{1}{m_1} + \frac{1}{m_2} = \frac{m_1 + m_2}{m_1 m_2} \quad \text{ó} \quad \mu = \frac{m_1 m_2}{m_1 + m_2}. \quad (9.15)$$

La ec. (9.14) puede entonces ser escrita bajo la forma

$$\mathbf{a}_{12} = \frac{F_{12}}{\mu} \quad \text{ó} \quad F_{12} = \mu \mathbf{a}_{12}. \quad (9.16)$$

Este resultado importante expresa el hecho de que

el movimiento relativo de dos partículas sujetas únicamente a una interacción mutua es equivalente al movimiento, relativo a un observador inercial, de una partícula de masa igual a la masa reducida bajo una fuerza igual a la interacción.

Por ejemplo, podemos reducir el movimiento de la luna relativo a la tierra a un problema de una única partícula usando la masa reducida del sistema luna-tierra y una fuerza igual a la atracción de la tierra sobre la luna. Análogamente, cuando hablamos del movimiento de un electrón alrededor del núcleo, podemos

suponer el sistema reducido a una partícula con masa igual a la masa reducida del sistema electrón-núcleo moviéndose bajo la fuerza entre el electrón y el núcleo. Por consiguiente, al describir el movimiento de dos partículas bajo su interacción mutua podemos separar el movimiento del sistema en el movimiento del centro de masa, cuya velocidad es constante, y el movimiento de las dos partículas, dado por la ec. (9.16), referido a un sistema de referencia ligado al centro de masa.

Nótese que si una de las partículas, por ejemplo m_1 , tiene una masa mucho menor que la otra, la masa reducida se puede escribir,

$$\mu = \frac{m_1}{1 + m_1/m_2} \cong m_1 \left(1 - \frac{m_1}{m_2} \right). \quad (9.17)$$

donde hemos dividido ambos términos en la ec. (9.15) por m_2 y usado la aproximación $(1 + x)^{-1} \cong 1 - x$, de acuerdo a la ec. (M.28). Esto conduce a una masa reducida aproximadamente igual a la masa de la partícula más ligera. Por ejemplo, al discutir el movimiento de un satélite artificial alrededor de la tierra podemos usar, con muy buena aproximación, la masa del satélite y no la masa reducida del sistema tierra-satélite. Por otra parte, si las dos partículas tienen la misma masa ($m_1 = m_2$), tenemos $\mu = \frac{1}{2}m_1$. Este es el caso de dos protones interactuando entre sí. Lo mismo vale, con muy buena aproximación, para un sistema formado por un neutrón y un protón, tal como ocurre en el deuterón.

EJEMPLO 9.3. Calcular la masa reducida de los siguientes sistemas : (a) electrón-protón en un átomo de hidrógeno, (b) protón-neutrón en un núcleo de deuterio. En cada caso comparar el resultado con la masa de la partícula más liviana.

Solución: (a) Para el sistema electrón-protón que comprende un átomo de hidrógeno, tenemos que $m_e = 9,1091 \times 10^{-31}$ kg y $m_p = 1,6725 \times 10^{-27}$ kg. Por consiguiente, dado que m_e es mucho más pequeña que m_p , podemos escribir, usando la ecuación (9.17),

$$\mu_{ep} = m_e \left(1 - \frac{m_e}{m_p} \right) = 9,1031 \times 10^{-31} \text{ kg.}$$

Vemos que μ difiere de m_e en alrededor de 0,06 %. A pesar de su pequeñez, esta diferencia produce resultados percibidos en muchos procesos atómicos.

(b) Para el sistema neutrón-protón en el deuterón, tenemos que $m_n = 1,6748 \times 10^{-27}$ kg, que es casi lo mismo que m_p . Podemos entonces usar la fórmula exacta, ec. (9.15), la que da

$$\mu_{np} = \frac{m_p m_n}{m_p + m_n} = 0,8368 \times 10^{-27} \text{ kg,}$$

resultado que es aproximadamente igual a la mitad de la masa de cualquiera de las partículas.

EJEMPLO 9.4. Un observador mide la velocidad de dos partículas de masas m_1 y m_2 y obtiene, respectivamente, los valores v_1 y v_2 . Determinar la velocidad del centro de masa relativa al observador y la velocidad de cada partícula relativa al centro de masa.

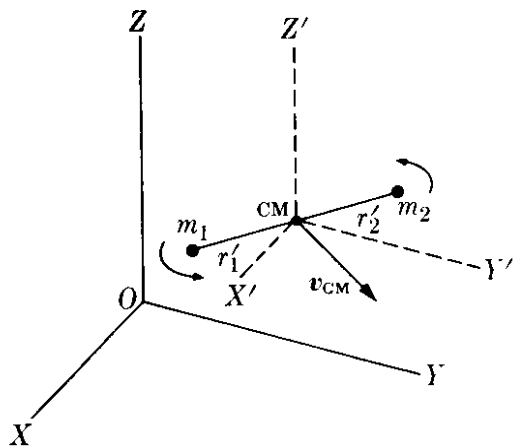


Fig. 9-7. Movimiento relativo al CM.

Solución: De la ec. (9.1) tenemos (Fig. 9-7)

$$v_{CM} = \frac{m_1 v_1 + m_2 v_2}{m_1 + m_2}$$

La velocidad de cada partícula relativa al centro de masa, usando la transformación Galileana de velocidades dada por la ec. (6.9), es

$$v'_1 = v_1 - v_{CM} = v_1 - \frac{m_1 v_1 + m_2 v_2}{m_1 + m_2} =$$

$$\frac{m_2(v_1 - v_2)}{m_1 + m_2} = \frac{m_2 v_{12}}{m_1 + m_2};$$

$$v'_2 = v_2 - v_{CM} = \frac{m_1(v_2 - v_1)}{m_1 + m_2} = -\frac{m_1 v_{12}}{m_1 + m_2},$$

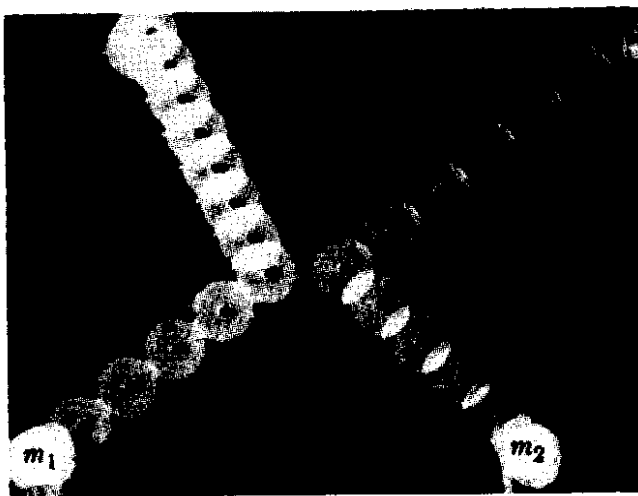
donde $v_{12} = v_1 - v_2$ es la velocidad relativa de las dos partículas. Por tanto en el sistema C, las dos partículas parecen moverse en direcciones opuestas. El momentum de la partícula 1 relativo al centro de masa es

$$p'_1 = m_1 v'_1 = \frac{m_1 m_2}{m_1 + m_2} v_{12} = \mu v_{12}.$$

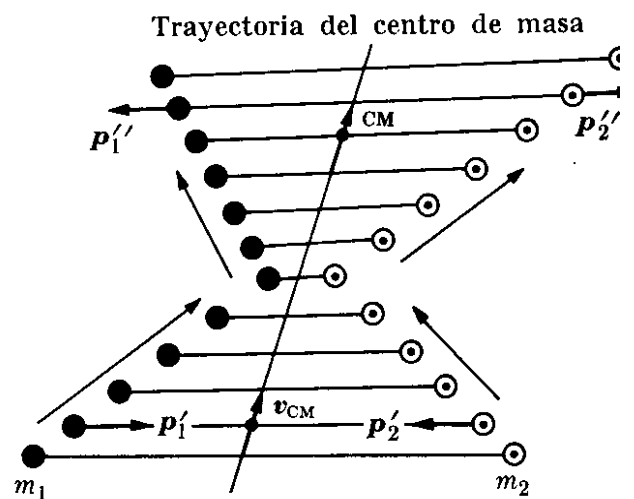
Por consiguiente el momentum de la partícula 1 en el sistema C es igual a la masa reducida del sistema multiplicada por la velocidad relativa. Análogamente, para la partícula 2,

$$p'_2 = m_2 v'_2 = \mu v_{21} = -\mu v_{12}.$$

Así verificamos que en el sistema de referencia del centro de masa las dos partículas se mueven con momenta iguales y opuestas, y que el momentum total es $P'_1 + P'_2 = 0$, de acuerdo a la ec. (9.4). Ello se ilustra en la fotografía de la Fig. 9-8(a) cuyo análisis aparece en la Fig. 9-8(b).



(a)



(b)

Fig. 9-8. Colisión entre dos cuerpos ($m_1 = 2$ kg, $m_2 = 1,5$ kg). La interacción aparece solamente cuando los cuerpos se hallan muy próximos entre sí. (a) Fotografía de exposición múltiple del movimiento de los dos cuerpos. (b) Análisis gráfico de la fotografía, mostrando que el CM se ha movido en línea recta con velocidad constante relativa al laboratorio.

Las relaciones que hemos derivado en este ejemplo son muy importantes en los experimentos de dispersión de física nuclear. En dichos experimentos las velocidades de las partículas son medidas con relación a un sistema de referencia L fijo en el laboratorio. Pero las expresiones teóricas para la dispersión son más simples cuando se las refiere al sistema de referencia del centro de masa. De ese modo las relaciones entre ambos conjuntos de medidas deben ser conocidas, y para determinarlas, debemos usar las fórmulas derivadas anteriormente.

9.4 Momentum angular de un sistema de partículas

Discutamos ahora el momentum angular de un sistema de partículas. En la ec. (7.32) definimos el momentum angular de una partícula con relación a un punto dado como la cantidad vectorial

$$\mathbf{L} = \mathbf{r} \times \mathbf{p} = m(\mathbf{r} \times \mathbf{v}), \quad (9.18)$$

y obtuvimos en la ec. (7.38) una relación entre \mathbf{L} y el torque $\boldsymbol{\tau} = \mathbf{r} \times \mathbf{F}$ de la fuerza aplicada. Esto es

$$\frac{d\mathbf{L}}{dt} = \boldsymbol{\tau}. \quad (9.19)$$

Examinemos una situación similar, en la cual sin embargo intervienen varias partículas y no solamente una. Por simplicidad consideremos primero solamente el caso de dos partículas. La ec. (9.19) aplicada a las partículas 1 y 2 da

$$\frac{d\mathbf{L}_1}{dt} = \boldsymbol{\tau}_1 \quad \text{y} \quad \frac{d\mathbf{L}_2}{dt} = \boldsymbol{\tau}_2.$$

Sumando las dos ecuaciones, obtenemos

$$\frac{d}{dt} (\mathbf{L}_1 + \mathbf{L}_2) = \boldsymbol{\tau}_1 + \boldsymbol{\tau}_2. \quad (9.20)$$

Supongamos que cada partícula, además de su interacción con la otra está sometida a una fuerza externa (Fig. 9-9). Entonces la fuerza sobre la partícula 1 es $\mathbf{F}_1 + \mathbf{F}_{12}$ y sobre la partícula 2 es $\mathbf{F}_2 + \mathbf{F}_{21}$, y

$$\begin{aligned} \boldsymbol{\tau}_1 &= \mathbf{r}_1 \times (\mathbf{F}_1 + \mathbf{F}_{12}) = \mathbf{r}_1 \times \mathbf{F}_1 + \mathbf{r}_1 \times \mathbf{F}_{12}, \\ \boldsymbol{\tau}_2 &= \mathbf{r}_2 \times (\mathbf{F}_2 + \mathbf{F}_{21}) = \mathbf{r}_2 \times \mathbf{F}_2 + \mathbf{r}_2 \times \mathbf{F}_{21}. \end{aligned}$$

Dado que $\mathbf{F}_{12} = -\mathbf{F}_{21}$, el torque total sobre las partículas es

$$\boldsymbol{\tau}_1 + \boldsymbol{\tau}_2 = \mathbf{r}_1 \times \mathbf{F}_1 + \mathbf{r}_2 \times \mathbf{F}_2 + (\mathbf{r}_2 - \mathbf{r}_1) \times \mathbf{F}_{21}.$$

El vector $\mathbf{r}_2 - \mathbf{r}_1 = \mathbf{r}_{21}$ tiene la dirección de la línea que une las dos partículas. Si es que suponemos especialmente que las fuerzas internas \mathbf{F}_{12} y \mathbf{F}_{21} actúan a lo largo de la línea \mathbf{r}_{21} que une las dos partículas, los vectores $\mathbf{r}_2 - \mathbf{r}_1 = \mathbf{r}_{21}$ y \mathbf{F}_{21}

son paralelos, y por tanto $(\mathbf{r}_2 - \mathbf{r}_1) \times \mathbf{F}_{21} = 0$. El último término de la ecuación anterior desaparece entonces, dejando solamente los torques debidos a las *fuerzas externas*. Esto es, la ec. (9.20) se transforma en

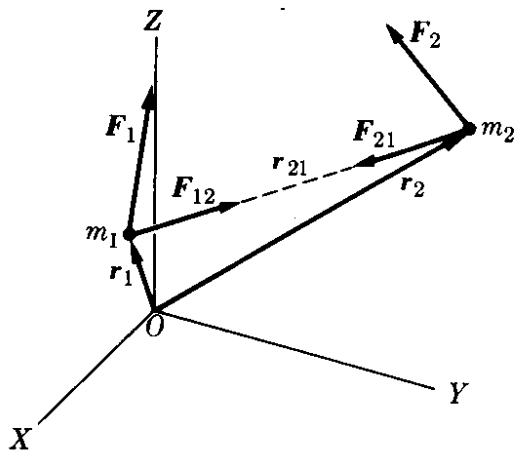


Figura 9-9

$$\frac{d}{dt} (\mathbf{L}_1 + \mathbf{L}_2) = \mathbf{r}_1 \times \mathbf{F}_1 + \mathbf{r}_2 \times \mathbf{F}_2 = \boldsymbol{\tau}_{1, \text{ext}} + \boldsymbol{\tau}_{2, \text{ext}}$$

Generalizando este resultado a cualquier número de partículas, obtenemos

$$\frac{d\mathbf{L}}{dt} = \boldsymbol{\tau}_{\text{ext}} \quad (9.21)$$

En esta ecuación $\mathbf{L} = \sum_i \mathbf{L}_i$ es el momentum angular total de las partículas, y $\boldsymbol{\tau}_{\text{ext}}$ es el torque total ejercido por las fuerzas *externas* solamente, siempre y cuando las fuerzas internas actúen a lo largo de las líneas que unen cada par de partículas. Expresando la ec. (9.21) en palabras, podemos decir que

la rapidez de cambio del momentum angular total de un sistema de partículas, relativo a un punto arbitrario, es igual al torque total relativo al mismo punto, de las fuerzas externas actuantes sobre el sistema.

Este enunciado puede ser considerado como la ley fundamental de la dinámica de rotación. En el capítulo 10 lo aplicaremos al movimiento de un cuerpo rígido.

Si no hay fuerzas externas, o si la suma de sus torques es cero, $\boldsymbol{\tau}_{\text{ext}} = 0$; por consiguiente

$$\frac{d\mathbf{L}}{dt} = \frac{d}{dt} (\sum_i \mathbf{L}_i) = 0.$$

Integrando, obtenemos

$$\mathbf{L} = \sum_i \mathbf{L}_i = \mathbf{L}_1 + \mathbf{L}_2 + \mathbf{L}_3 + \dots = \text{const.} \quad (9.22)$$

La ec. (9.22) constituye la *ley de conservación del momentum angular*. Expresado en palabras, indica que

el momentum angular total de un sistema aislado, o un sistema sobre el que actúa un torque externo total nulo, es constante en magnitud y dirección.

Este es el caso, por ejemplo, de los electrones de un átomo cuando uno considera únicamente las fuerzas internas debidas a la repulsión electrostática de los electrones y a la atracción electrostática del núcleo, que son fuerzas internas actuantes a lo largo de las líneas que unen cada par de partículas. También, suponemos que el sistema solar está aislado y despreciamos las fuerzas debidas al resto de la galaxia, el momentum angular total de todos los planetas relativo a

centro de masa del sistema solar permanece constante. Esta conclusión es válida con un alto grado de precisión. Análogamente, la razón por la que la tierra se mantiene rotando alrededor de su centro de masa con un momentum angular que es esencialmente constante, es que las fuerzas externas debidas al sol y a los otros planetas pasan por el centro de la tierra y por consiguiente tienen un torque nulo (o aproximadamente nulo) alrededor del centro de masa.

A pesar de la suposición especial que utilizamos para derivar la ley de conservación del momentum angular (esto es, que las fuerzas internas actúen a lo largo de las líneas que unen cada par de partículas), esta ley parece ser universalmente válida, aplicándose a todos los procesos observados hasta el momento, aunque nuestra suposición especial no parezca ser válida. La ley de conservación del momentum angular implica que si, en un sistema aislado, el momentum angular de una parte del sistema cambia debido a interacciones intensas, el resto del sistema experimenta un cambio opuesto de momentum angular, de tal manera que el momentum angular total se ha conservado.

Por ejemplo, en un núcleo en desintegración las partículas emitidas, en muchos casos un electrón y un neutrino, poseen cierto momentum angular. Dado que en el proceso de desintegración solamente actúan fuerzas internas, el momentum angular del núcleo debe cambiar exactamente para compensar el momentum angular de las partículas emitidas. Análogamente, si un átomo, molécula, o núcleo emite radiación electromagnética, su momentum angular debe cambiar de modo de compensar exactamente el momentum angular de la radiación. Algunas veces ciertos procesos que podrían ocurrir en la naturaleza no ocurren debido a que algún aspecto característico de ellos entraña una violación de la conservación del momentum angular.

EJEMPLO 9.5. Momentum angular de dos partículas relativo a su centro de masa o sistema de referencia C .

Solución: Sea $\mathbf{r}_{12} = \mathbf{r}_1 - \mathbf{r}_2$ el vector posición de la partícula 1 relativo a la partícula 2. La posición del centro de masa de las dos partículas (referirse a la Fig. 9-6) relativo al sistema de referencia L es

$$\mathbf{r}_{\text{CM}} = \frac{m_1 \mathbf{r}_1 + m_2 \mathbf{r}_2}{m_1 + m_2}.$$

Por tanto el vector posición de cada partícula relativo al centro de masa o sistema de referencia C es

$$\begin{aligned} \mathbf{r}'_1 &= \mathbf{r}_1 - \mathbf{r}_{\text{CM}} = \frac{m_2(\mathbf{r}_1 - \mathbf{r}_2)}{m_1 + m_2} = \frac{m_2 \mathbf{r}_{12}}{m_1 + m_2}, \\ \mathbf{r}'_2 &= \mathbf{r}_2 - \mathbf{r}_{\text{CM}} = \frac{m_2(\mathbf{r}_2 - \mathbf{r}_1)}{m_1 + m_2} = -\frac{m_1 \mathbf{r}_{12}}{m_1 + m_2}. \end{aligned}$$

Usando los resultados del ejemplo 9,4, obtenemos el momentum angular relativo al centro de masa,

$$\begin{aligned} \mathbf{L}_{\text{CM}} &= \mathbf{r}'_1 \times \mathbf{p}'_1 + \mathbf{r}'_2 \times \mathbf{p}'_2 \\ &= \left(\frac{m_2 \mathbf{r}_{12}}{m_1 + m_2} \right) \times (\mu \mathbf{v}_{12}) + \left(-\frac{m_1 \mathbf{r}_{12}}{m_1 + m_2} \right) \times (-\mu \mathbf{v}_{12}) \\ &= \mu \mathbf{r}_{12} \times \mathbf{v}_{12} = \mathbf{r}_{12} \times (\mu \mathbf{v}_{12}). \end{aligned}$$

Luego, el momentum angular del sistema relativo al centro de masa es el mismo que el de una sola partícula de momentum μv_{12} y vector posición r_{12} . Nótese que en la expresión final para L_{CM} , las únicas cantidades que aparecen son aquellas que describen la posición *relativa* y el movimiento *relativo* de las dos partículas.

Este resultado, por ejemplo, es importante al computar el momentum angular de un átomo de hidrógeno. Debemos usar la distancia y la velocidad del electrón relativas al protón, pero debemos reemplazar la masa del electrón por la masa reducida del sistema electrón-protón, esto es, $L_{CM} = \mu_{ep} r_{ep} \times v_{ep}$, donde los subíndices e y p se refieren al electrón y al protón, respectivamente.

Tratándose de un sistema de muchas partículas, es costumbre referir el momentum angular total al centro de masa, y entonces llamarlo momentum angular *interno* del sistema. El momentum angular interno es así una propiedad del sistema, y es independiente del observador. En el caso de un cuerpo rígido o de una partícula elemental, el momentum angular interno se llama también *spin*.

EJEMPLO 9.6. Relación entre el momentum angular de un sistema de partículas relativo al centro de masa o sistema C (momentum angular interno) y el momentum angular relativo al laboratorio o sistema-L.

Solución: Por simplicidad consideremos un sistema compuesto de dos partículas. El momentum angular relativo al laboratorio o sistema-L es

$$L = r_1 \times p_1 + r_2 \times p_2.$$

Si v_1 y v_2 son las velocidades relativas al sistema L y v'_1 y v'_2 las velocidades relativas al sistema-C, tenemos que $v_1 = v'_1 + v_{CM}$ y $v_2 = v'_2 + v_{CM}$. Entonces $p_1 = m_1 v_1 = m_1(v'_1 + v_{CM}) = p'_1 + m_1 v_{CM}$, y análogamente $p_2 = p'_2 + m_2 v_{CM}$. Por tanto, recordando que $r_1 = r'_1 + r_{CM}$ y $r_2 = r'_2 + r_{CM}$, obtenemos

$$\begin{aligned} L &= (r'_1 + v_{CM}) \times (p'_1 + m_1 v_{CM}) + (r'_2 + r_{CM}) \times (p'_2 + m_2 v_{CM}) \\ &= r'_1 \times p'_1 + r'_2 \times p'_2 + r_{CM} \times (p'_1 + p'_2) + (m_1 r_1 + m_2 r_2) \times v_{CM}. \end{aligned}$$

Recordamos el ejemplo 9,4 o la ec. (9.4) en que $p'_1 + p'_2 = 0$ y las definiciones de L_{CM} (ejemplo 9.5) y r_{CM} (ec. 9.2), concluyendo que el momentum angular relativo al sistema-L del laboratorio es

$$L = L_{CM} + (m_1 + m_2)r_{CM} \times v_{CM} = L_{CM} + M r_{CM} \times v_{CM}. \quad (9.23)$$

El primer término de la derecha da el momentum angular interno relativo al sistema-C, y el último término, el momentum angular *externo* relativo al sistema-L, como si toda la masa del sistema estuviera concentrada en el centro de masa. Por ejemplo, cuando un lanzador arroja una pelota rotando, el momentum angular debido a la rotación está dado por L_{CM} , mientras que el momentum angular debido a la traslación de la pelota está dado por $m_{bola} r_{CM} \times v_{CM}$. Una situación análoga ocurre para el electrón en rotación dando vueltas alrededor de un protón en un átomo de hidrógeno. Esto indica otra vez que podemos separar el movimiento interno del movimiento del centro de masa en lo que se refiere al momentum angular. Aunque nuestra demostración vale sólo para dos partículas, este resultado es válido para un sistema compuesto de cualquier número de partículas.

EJEMPLO 9.7. Relación entre el torque externo alrededor del centro de masa y el momentum angular interno de un sistema de partículas.

Solución: Considerando de nuevo, por simplicidad algebraica, un sistema compuesto de dos partículas m_1 y m_2 sujetas a fuerzas externas F_1 y F_2 , tenemos que el torque total externo relativo al origen de coordenadas en el sistema L es

$$\begin{aligned} \tau_{ext} &= r_1 \times F_1 + r_2 \times F_2 = (r'_1 + r_{CM}) \times F_1 + (r'_2 + r_{CM}) \times F_2 \\ &= r'_1 \times F_1 + r'_2 \times F_2 + r_{CM} \times (F_1 + F_2). \end{aligned}$$

Los dos primeros términos dan el torque externo relativo al centro de masa, que será designado por τ_{CM} , mientras que el último término da el torque de la fuerza externa resultante $F_{\text{ext}} = F_1 + F_2$ como si estuviera aplicada en el centro de masa. Por tanto

$$\tau_{\text{ext}} = \tau_{\text{CM}} + r_{\text{CM}} \times F_{\text{ext}}. \quad (9.24)$$

Pero, del resultado del ejemplo 9.6, se obtiene $L = L_{\text{CM}} + M r_{\text{CM}} \times v_{\text{CM}}$. Tomando la derivada temporal de esta expresión, obtenemos

$$\frac{dL}{dt} = \frac{dL_{\text{CM}}}{dt} + M r_{\text{CM}} \times \frac{dr_{\text{CM}}}{dt} + M \frac{dr_{\text{CM}}}{dt} \times v_{\text{CM}}.$$

Recordamos que $dr_{\text{CM}}/dt = v_{\text{CM}}$, de manera que el último término es cero y, usando la ecuación (9.9) (esto es, $F_{\text{ext}} = M dv_{\text{CM}}/dt$), obtenemos

$$\frac{dL}{dt} = \frac{dL_{\text{CM}}}{dt} + r_{\text{CM}} \times F_{\text{ext}}.$$

Sustituyendo en la ec. (9.21) las expresiones para dL/dt y τ_{ext} , que acabamos de obtener, reconocemos que

$$\frac{dL_{\text{CM}}}{dt} = \tau_{\text{CM}}. \quad (9.25)$$

Esta relación es formalmente idéntica a la ec. (9.21), pero existen algunas diferencias básicas. La ec. (9.21) es válida solamente cuando el momentum angular y el torque se evalúan con relación a un punto fijo en un sistema inercial de referencia, usualmente el origen de coordenadas. Por otra parte, la ec. (9.25) es válida para el centro de masa, aún si no está en reposo con relación a un sistema inercial de referencia. Aunque esta ecuación ha sido probada para dos partículas, es también válida para un sistema compuesto de cualquier número de partículas. Es especialmente útil para discutir el movimiento de un cuerpo rígido.

9.5 Energía cinética de un sistema de partículas

Consideremos un sistema compuesto de dos partículas de masas m_1 y m_2 , sujetas a las fuerzas externas F_1 y F_2 y a las fuerzas internas F_{12} y F_{21} . En un cierto instante las partículas ocupan las posiciones indicadas en la Fig. 9-10, moviéndose con velocidades v_1 y v_2 a lo largo de las trayectorias C_1 y C_2 . La ecuación del movimiento de cada partícula es

$$\begin{aligned} m_1 a_1 &= F_1 + F_{12}, \\ m_2 a_2 &= F_2 + F_{21}. \end{aligned} \quad (9.26)$$

En un pequeño intervalo dt , las partículas experimentan desplazamientos dr_1

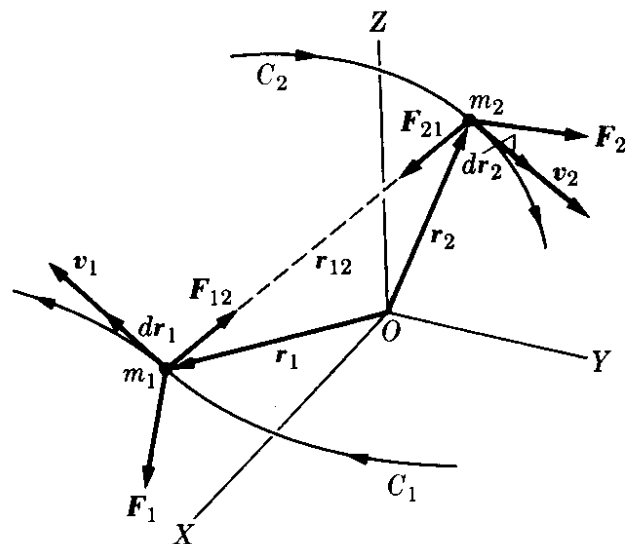


Figura 9-10

y $d\mathbf{r}_2$ tangentes a sus trayectorias. Al tomar el producto escalar de las ecs. (9.26), la primera con $d\mathbf{r}_1$ y la segunda con $d\mathbf{r}_2$, obtenemos

$$m_1 \mathbf{a}_1 \cdot d\mathbf{r}_1 = \mathbf{F}_1 \cdot d\mathbf{r}_1 + \mathbf{F}_{12} \cdot d\mathbf{r}_1,$$

y

$$m_2 \mathbf{a}_2 \cdot d\mathbf{r}_2 = \mathbf{F}_2 \cdot d\mathbf{r}_2 + \mathbf{F}_{21} \cdot d\mathbf{r}_2.$$

Sumando dichas ecuaciones y recordando que $\mathbf{F}_{12} = -\mathbf{F}_{21}$, obtenemos

$$m_1 \mathbf{a}_1 \cdot d\mathbf{r}_1 + m_2 \mathbf{a}_2 \cdot d\mathbf{r}_2 = \mathbf{F}_1 \cdot d\mathbf{r}_1 + \mathbf{F}_2 \cdot d\mathbf{r}_2 + \mathbf{F}_{12} \cdot (d\mathbf{r}_1 - d\mathbf{r}_2). \quad (9.27)$$

Ahora, dado que $d\mathbf{r}_1/dt = \mathbf{v}_1$ y $\mathbf{v}_1 \cdot d\mathbf{v}_1 = v_1 dv_1$, obtenemos que $\mathbf{a}_1 \cdot d\mathbf{r}_1 = (dv_1/dt) \cdot d\mathbf{r}_1 = dv_1 \cdot (d\mathbf{r}_1/dt) = v_1 dv_1$. Análogamente, $\mathbf{a}_2 \cdot d\mathbf{r}_2 = v_2 dv_2$. También $d\mathbf{r}_1 - d\mathbf{r}_2 = d(\mathbf{r}_1 - \mathbf{r}_2) = d\mathbf{r}_{12}$. Por consiguiente la ec. (9.27) se transforma en

$$m_1 v_1 dv_1 + m_2 v_2 dv_2 = \mathbf{F}_1 \cdot d\mathbf{r}_1 + \mathbf{F}_2 \cdot d\mathbf{r}_2 + \mathbf{F}_{12} \cdot d\mathbf{r}_{12}.$$

Integrando a partir de un tiempo inicial t_0 hasta un tiempo arbitrario t , obtenemos

$$\begin{aligned} m_1 \int_{v_{10}}^{v_1} v_1 dv_1 + m_2 \int_{v_{20}}^{v_2} v_2 dv_2 &= \int_A^B (\mathbf{F}_1 \cdot d\mathbf{r}_1 + \mathbf{F}_2 \cdot d\mathbf{r}_2) + \\ &+ \int_A^B \mathbf{F}_{12} \cdot d\mathbf{r}_{12}, \end{aligned} \quad (9.28)$$

donde A y B son símbolos usados para designar la posición de *ambas* partículas en los tiempos t_0 y t . Puesto que $\int_{v_0}^v v dv = \frac{1}{2}v^2 - \frac{1}{2}v_0^2$ obtenemos, para el miembro izquierdo de la ec. (9.28),

$$\begin{aligned} (\frac{1}{2}m_1 v_1^2 - \frac{1}{2}m_1 v_{10}^2) + (\frac{1}{2}m_2 v_2^2 - \frac{1}{2}m_2 v_{20}^2) \\ = (\frac{1}{2}m_1 v_1^2 + \frac{1}{2}m_2 v_2^2) - (\frac{1}{2}m_1 v_{10}^2 + \frac{1}{2}m_2 v_{20}^2) \\ = E_k - E_{k,0}, \end{aligned}$$

donde

$$E_k = \frac{1}{2}m_1 v_1^2 + \frac{1}{2}m_2 v_2^2 \quad (9.29)$$

es la energía cinética *total* del sistema de dos partículas en el instante t , y $E_{k,0}$ la energía cinética total en el instante t_0 relativa al sistema de referencia del observador. El primer término en el miembro derecho de la ec. (9.28) da el trabajo *total* W_{ext} hecho por las fuerzas *exteriores* durante el mismo intervalo de tiempo. Vale decir,

$$W_{\text{ext}} = \int_A^B (\mathbf{F}_1 \cdot d\mathbf{r}_1 + \mathbf{F}_2 \cdot d\mathbf{r}_2).$$

Finalmente el último término de la ec. (9.28) da el trabajo W_{int} hecho por las fuerzas *interiores*. Esto es,

$$W_{\text{int}} = \int_A^B \mathbf{F}_{12} \cdot d\mathbf{r}_{12}.$$

Sustituyendo estas notaciones en la ec. (9.28) obtenemos

$$E_k - E_{k,0} = W_{\text{ext}} + W_{\text{int}}, \quad (9.30)$$

lo que se puede expresar diciendo que

el cambio de energía cinética de un sistema de partículas es igual al trabajo efectuado sobre el sistema por las fuerzas exteriores e interiores.

Esta es la extensión natural de nuestro resultado previo para una partícula dado en la ecuación (8.13), y es válido para un sistema compuesto por cualquier número de partículas.

9.6 Conservación de la energía de un sistema de partículas

Supongamos ahora que las fuerzas internas son conservativas, y que por tanto existe una función $E_{p,12}$ dependiente de las coordenadas de m_1 y m_2 tal que

$$W_{\text{int}} = \int_A^B \mathbf{F}_{12} \cdot d\mathbf{r}_{12} = E_{p,12,0} - E_{p,12} \quad (9.31)$$

donde $E_{p,12}$ se refiere al instante t y $E_{p,12,0}$ al instante t_0 . Llamaremos a $E_{p,12}$ la *energía potencial interna* del sistema. Si las fuerzas interiores actúan a lo largo de la línea \mathbf{r}_{12} que unen las dos partículas, entonces la energía potencial interna depende solamente de la distancia r_{12} , por la misma razón que la energía potencial debida a una fuerza central depende solamente de la distancia r (sección 8.10). En este caso la energía potencial interna es independiente del sistema de referencia ya que contiene sólo la distancia entre las dos partículas, situación que representa razonablemente bien la mayoría de las interacciones que se encuentran en la naturaleza. Sustituyendo la ec. (9.31) en la ec. (9.30), obtenemos $E_k - E_{k,0} = W_{\text{ext}} + E_{p,12,0} - E_{p,12}$, o sea

$$(E_k + E_{p,12}) - (E_k + E_{p,12})_0 = W_{\text{ext}}. \quad (9.32)$$

La cantidad

$$U = E_k + E_{p,12} = \frac{1}{2}m_1v_1^2 + \frac{1}{2}m_2v_2^2 + E_{p,12} \quad (9.33)$$

será llamada la *energía propia* del sistema. Esta es igual a la suma de las energías cinéticas de las partículas relativas a un observador inercial y su energía potencial interna, la cual, como lo mostramos antes, es (bajo nuestra suposición) independiente del sistema de referencia.

Si en vez de dos partículas tenemos varias, la energía propia es

$$U = E_k + E_{p,\text{int}} = \sum_{\text{Todas las partículas}} \frac{1}{2}m_i v_i^2 + \sum_{\text{Todos los pares}} E_{p,ij}, \quad (9.34)$$

donde

$$E_k = \sum_{\substack{\text{Todas las} \\ \text{partículas}}} \frac{1}{2} m_i v_i^2 = \frac{1}{2} m_1 v_1^2 + \frac{1}{2} m_2 v_2^2 + \frac{1}{2} m_3 v_3^2 + \dots$$

y

$$E_{p,\text{int}} = \sum_{\substack{\text{Todos los} \\ \text{pares}}} E_{p,ij} = E_{p,12} + E_{p,13} + \dots + E_{p,23} + \dots$$

Nótese que la primera suma, correspondiente a la energía cinética, tiene un término para *cada* partícula. Nótese también que la segunda suma, correspondiente a la energía potencial interna, tiene un término para *cada par* de partículas, ya que se refiere solamente a la interacción entre dos partículas. Si no hay fuerzas interiores, toda la energía propia es cinética.

Sustituyendo la definición (9.33) de energía propia en la ec. (9.32), obtenemos

$$U - U_0 = W_{\text{ext}}, \quad (9.35)$$

lo que establece que

el cambio de la energía propia de un sistema de partículas es igual al trabajo efectuado sobre el sistema por las fuerzas externas.

Este importante enunciado se llama la *ley de conservación de la energía*. Hasta ahora la ley ha aparecido como una consecuencia del principio de la conservación del momentum y la suposición de que las fuerzas interiores son conservativas. Sin embargo, esta ley parece ser verdadera en todos los procesos que observamos en el universo, y por tanto se le concede validez general, más allá de las suposiciones especiales bajo las cuales la hemos derivado. La ec. (9.8) expresa la interacción del sistema con el mundo exterior por medio de su cambio de momentum. La ec. (9.35) expresa la misma interacción por medio del cambio de energía del sistema.

Consideremos ahora un sistema aislado en el cual $W_{\text{ext}} = 0$, ya que no hay fuerzas exteriores. Entonces $U - U_0 = 0$ o sea $U = U_0$. Esto es,

la energía propia de un sistema aislado de partículas permanece constante,

bajo la suposición de que las fuerzas internas son conservativas. Si la energía cinética de un sistema aislado aumenta, su energía potencial interna debe disminuir en la misma cantidad de manera que la suma permanezca igual. Por ejemplo, en una molécula de hidrógeno aislada, la suma de la energía cinética relativa a algún sistema de referencia inercial y la energía potencial interna de dos protones y de dos electrones permanece constante.

El principio de conservación del momentum, junto con las leyes de conservación de la energía y del momentum angular, son reglas fundamentales que según parece gobiernan todos los procesos que pueden ocurrir en la naturaleza.

Puede suceder que las fuerzas externas actuantes sobre un sistema sean también conservativas de modo que W_{ext} se puede escribir como $W_{\text{ext}} = E_{p,\text{ext},0} - E_{p,\text{ext}}$,

donde $E_{p,\text{ext},0}$ y $E_{p,\text{ext}}$ son los valores de la energía potencial asociada con las fuerzas externas en los estados inicial y final. Entonces la ec. (9.35) se transforma en

$$U - U_0 = E_{p,\text{ext},0} - E_{p,\text{ext}}$$

o sea

$$U + E_{p,\text{ext}} = U_0 + E_{p,\text{ext},0}$$

La cantidad

$$E = U + E_{p,\text{ext}} = E_k + E_{p,\text{int}} + E_{p,\text{ext}} \quad (9.36)$$

se llama la *energía total* del sistema. Permanece constante durante el movimiento del sistema bajo fuerzas conservativas internas y externas. Este resultado es similar a la ec. (8.29) para una sola partícula.

Por ejemplo, un átomo de hidrógeno, compuesto de un electrón y de un protón, tiene una energía propia igual a la suma de las energías cinéticas de electrón y protón y la energía potencial interna debida a su interacción eléctrica. Si el átomo está aislado, la suma de dichas energías es constante. Pero si el átomo está en un campo externo su energía total debe incluir, además, la energía potencial debida al campo externo, y esta energía es entonces la que permanece constante.

Como otro ejemplo, consideremos las dos masas m_1 y m_2 unidas a un resorte cuya constante elástica es k . Si el sistema se lanza al aire, la energía cinética es $\frac{1}{2}m_1v_1^2 + \frac{1}{2}m_2v_2^2$, la energía potencial interna, debida a la extensión o compresión del resorte, es igual a $\frac{1}{2}kx^2$, donde x es la deformación del resorte, y la energía potencial externa (debida a la atracción gravitatoria de la tierra) es $m_1gy_1 + m_2gy_2$, donde y_1 e y_2 son las alturas de las partículas sobre la superficie terrestre. La energía propia del sistema es entonces $U = \frac{1}{2}m_1v_1^2 + \frac{1}{2}m_2v_2^2 + \frac{1}{2}kx^2$ y, si no hay otras fuerzas actuantes sobre el sistema, la energía total es

$$E = \frac{1}{2}m_1v_1^2 + \frac{1}{2}m_2v_2^2 + \frac{1}{2}kx^2 + m_1gy_1 + m_2gy_2,$$

y esta energía debe permanecer constante durante el movimiento.

Dado que la energía cinética depende de la velocidad, el valor de la energía cinética depende del sistema de referencia usado para discutir el movimiento del sistema. Llamaremos *energía cinética interna* $E_{k,\text{CM}}$ a la energía cinética referida al centro de masa. La energía potencial interna que depende únicamente de la distancia entre las partículas, tiene el mismo valor en todos los sistemas de referencia (como se explicó antes) y, por tanto, definiremos la *energía interna* del sistema como la suma de las energías cinética y potencial internas.

$$U_{\text{int}} = E_{k,\text{CM}} + E_{p,\text{int}} \quad (9.37)$$

En el futuro, al tratar de la energía de un sistema de partículas, nos referiremos en general solamente a la energía interna, aun cuando no escribamos el subíndice CM.

La energía potencial interna de algunos sistemas es en circunstancias especiales, despreciable comparada con la energía cinética interna. Ello se cumple,

por ejemplo, en el caso de un gas a alta temperatura. En esta circunstancia la energía interna puede considerarse totalmente cinética, y el principio de conservación de la energía se reduce a la conservación de la energía cinética.

EJEMPLO 9.8. Relación entre la energía cinética de un sistema de partículas relativa al laboratorio o sistema- L y la energía cinética interna relativa al centro de masa o sistema- C .

Solución: Consideremos por simplicidad dos partículas de masas m_1 y m_2 con velocidades v_1 y v_2 en el sistema- L , y velocidades v'_1 y v'_2 en el sistema- C . Los dos conjuntos de velocidades están relacionados por $v_1 = v'_1 + v_{CM}$ y $v_2 = v'_2 + v_{CM}$, donde v_{CM} es la velocidad del centro de masa relativa al sistema- L .

$$E_k = \frac{1}{2}m_1v_1^2 + \frac{1}{2}m_2v_2^2 = \frac{1}{2}m_1(v'_1 + v_{CM})^2 + \frac{1}{2}m_2(v'_2 + v_{CM})^2.$$

Podemos reescribir este enunciado como

$$E_k = \frac{1}{2}m_1v_1'^2 + \frac{1}{2}m_2v_2'^2 + \frac{1}{2}(m_1 + m_2)v_{CM}^2 + (m_1v'_1 + m_2v'_2) \cdot v_{CM}.$$

La cantidad $m_1v'_1 + m_2v'_2$ es el momentum total del sistema referido al centro de masa, y por la ec. (9.4), debe ser cero. (Ver también ejemplo 9.4). La energía cinética interna $E_{k,CM}$ referida al sistema- C es $E_{k,CM} = \frac{1}{2}m_1v_1'^2 + \frac{1}{2}m_2v_2'^2$. Por consiguiente la energía cinética E_k del sistema, referida al sistema del laboratorio, puede ser escrita como

$$E_k = E_{k,CM} + \frac{1}{2}(m_1 + m_2)v_{CM}^2 = E_{k,CM} + \frac{1}{2}Mv_{CM}^2. \quad (9.38)$$

El primer término, $E_{k,CM}$, es la *energía cinética interna*. El segundo término en la derecha es la energía cinética de una partícula de masa $M = m_1 + m_2$ moviéndose con el centro de masa. Se le llama la *energía cinética de traslación* del sistema. Aunque la ec. (9.38) ha sido probada para dos partículas, vale también para un sistema compuesto de un número arbitrario de partículas.

Notamos una vez más que podemos separar el movimiento del sistema en dos partes, cada una con una energía cinética bien definida. Una es el movimiento de traslación con la velocidad del centro de masa, y la otra es el movimiento interno relativo al centro de masa.

Consideremos nuevamente el caso de un lanzador tirando una bola en rotación. La energía cinética total de la bola relativa al suelo es la suma de su energía cinética interna relativa al centro de masa, que corresponde a la energía cinética de rotación, y su energía cinética de traslación relativa al suelo, que es $\frac{1}{2}Mv_{CM}^2$. Una situación similar es la de una molécula. En general, es en el movimiento interno en el que estamos interesados y por tal razón, se prefiere el uso del sistema- C para describir muchos procesos.

Como hemos dicho antes, la energía potencial interna $E_{p,12}$ depende solamente de la distancia entre m_1 y m_2 , y es la misma en los sistemas C y L . Sumando $E_{p,12}$ en ambos lados de la ec. (9.38) y usando la ec. (9.33), podemos escribir

$$U = U_{int} + \frac{1}{2}Mv_{CM}^2,$$

donde $U_{int} = E_{k,CM} + E_{p,12}$. Esta ecuación relaciona la energía interna U_{int} y la energía propia U medida en los sistemas de referencia C y L . Nótese que para un sistema aislado v_{CM} es constante y por consiguiente, si U es constante, U_{int} también lo es. Esto es, cuando la energía es conservada en un sistema inercial L , también es conservada en el sistema del centro de masa C , y recíprocamente.

EJEMPLO 9.9. Expresar la energía cinética interna de dos partículas en términos de su masa reducida y su velocidad relativa.

Solución: La energía cinética interna es $E_{k,CM} = \frac{1}{2}m_1v_1'^2 + \frac{1}{2}m_2v_2'^2$. Usando los resultados del ejemplo 9.4, esto es,

$$v_1' = \frac{m_2v_{12}}{m_1 + m_2}, \quad v_2' = -\frac{m_1v_{12}}{m_1 + m_2},$$

obtenemos

$$E_{k,CM} = \frac{1}{2}m_1 \left(\frac{m_2v_{12}}{m_1 + m_2} \right)^2 + \frac{1}{2}m_2 \left(\frac{m_1v_{12}}{m_1 + m_2} \right)^2 = \frac{1}{2}\mu v_{12}^2.$$

Encontramos así, como lo hicimos antes para el momentum angular en el ejemplo 9.5, que la energía cinética interna de un sistema de dos partículas es equivalente a la de una partícula de masa igual a la masa reducida moviéndose con la velocidad relativa v_{12} . Por ejemplo, la energía interna de un átomo de hidrógeno es $U_{int} = \frac{1}{2}\mu_{ep}v_{ep}^2 + E_p(r_{ep})$, donde los subíndices se refieren al electrón y al protón. Los resultados que hemos derivado en éste y los ejemplos anteriores son de gran importancia por sus numerosas aplicaciones, especialmente en la física atómica y nuclear.

La tabla 9-1 muestra las relaciones más importantes que hemos derivado hasta el momento en este capítulo, relaciones usadas en muchas aplicaciones.

TABLA 9-1

Relación	Número de la ecuación
Relaciones cinemáticas	
$P = Mv_{CM}$ ($P_{CM} = 0$)	(9,3)
$L = L_{CM} + Mr_{CM} \times v_{CM}$	(9,23)
$\tau_{ext} = \tau_{CM} + r_{CM} \times F_{ext}$	(9,24)
$E_k = E_{k,CM} + \frac{1}{2}Mv_{CM}^2$	(9,38)
Relaciones dinámicas	
$dP/dt = F_{ext}$	(9,8)
$\circ M a_{CM} = F_{ext}$	(9,9)
$dL/dt = \tau_{ext}$	(9,21)
$\circ dL_{CM}/dt = \tau_{CM}$	(9,25)
$E_k - E_{k,0} = W_{ext} + W_{int}$	(9,30)
$U - U_0 = W_{ext}$	(9,35)
Definiciones de energía	
Energía propia, $U = E_k + E_{p,int}$	(9,33)
Energía interna, $U_{int} = E_{k,CM} + E_{p,int}$	(9,37)
Energía total $E = E_k + E_{p,int} + E_{p,ext}$	(9,36)

9.7 Colisiones

Cuando dos partículas se aproximan entre sí, su interacción mutua altera su movimiento, produciendo un intercambio de momentum y energía. Decimos entonces que ha habido una colisión (podemos decir lo mismo cuando tenemos dos sistemas en lugar de dos partículas). Esto no significa necesariamente que las dos partículas (o sistemas) hayan estado físicamente en contacto, en un sentido microscópico, como sucede en el caso de la colisión macroscópica entre dos bolas de billar o dos carros. Significa, en general, que ha ocurrido una interacción

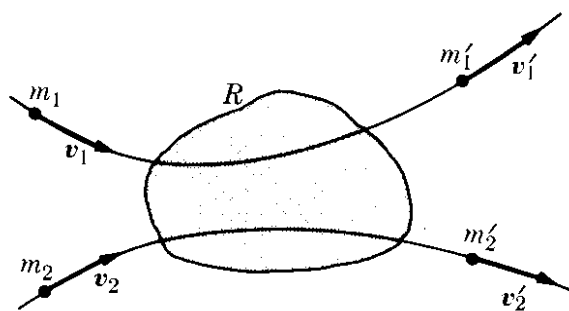


Fig. 9-11. Conservación de la energía y del momentum en una colisión.

cuando las dos partículas estaban próximas una de la otra, como sucede en la región sombreada de la Fig. 9-11, produciendo un cambio medible en sus movimientos en un intervalo de tiempo relativamente pequeño. Por ejemplo, si un electrón o un protón se aproximan a un átomo, las fuerzas eléctricas empiezan a actuar, produciendo una perturbación notable en los movimientos de las partículas. La curvatura de la trayectoria de un cometa cuando se aproxima al sistema solar es también un choque.

Algunas veces se utiliza el término *dispersión*

para referirse a choques en que las partículas (o sistemas) finales son las mismas que las iniciales.

En algunos choques, sin embargo, las partículas o sistemas finales no son necesariamente idénticas a las iniciales. Por ejemplo, en un choque entre un átomo *A* y una molécula *BC*, el resultado final puede ser la molécula *AB* y el átomo *C*. De hecho, ésta es la forma en que ocurren muchas reacciones químicas.

En un experimento de laboratorio sobre choques, uno generalmente conoce exactamente el movimiento de las partículas antes del choque, ya que dicho movimiento depende de cómo se ha preparado el experimento. Por ejemplo, una de las partículas puede ser un protón o un electrón acelerado por un acelerador electrostático y la otra partícula puede ser un átomo prácticamente en reposo en el laboratorio. Entonces se observa el estado final; esto es, el movimiento de las partículas ya muy lejos de la región de donde chocaron. Si conocemos las fuerzas entre las partículas, podemos computar el estado final, siempre y cuando conozcamos el estado inicial. El análisis de tales experimentos nos proporciona información valiosa acerca de la interacción entre las partículas que chocan. Esta es una de las razones por las cuales los experimentos de choque son tan interesantes para el físico.

Ya que sólo fuerzas internas entran en acción durante un choque, tanto el momentum como la energía totales son conservadas. Sean \mathbf{p}_1 y \mathbf{p}_2 momenta de las partículas antes del choque y \mathbf{p}'_1 y \mathbf{p}'_2 momenta después del choque. La conservación del momentum requiere que

$$\mathbf{p}_1 + \mathbf{p}_2 = \mathbf{p}'_1 + \mathbf{p}'_2 \quad (9.39)$$

La energía potencial interna antes del choque es $E_{p,12}$. Después del choque, debido a que puede haber reagrupaciones internas, dicha energía puede ser diferente, digamos $E'_{p,12}$. Análogamente, las masas no tienen porqué ser las mismas. Por ejemplo, un deuterón es un núcleo compuesto de un neutrón y un protón; al pasar cerca a otro núcleo, el neutrón puede ser capturado por el segundo núcleo, de manera que el protón continúa separadamente y las partículas finales consistirán de un protón y un núcleo con un neutrón extra.

La conservación de la energía, de acuerdo a la ec. (9.35), es entonces

$$E_k + E_{p,12} = E'_k + E'_{p,12},$$

donde, recordando la ec. (8.12), tenemos

$$E_k = \frac{1}{2}m_1v_1^2 + \frac{1}{2}m_2v_2^2 = \frac{p_1^2}{2m_1} + \frac{p_2^2}{2m_2}, \quad (9.40)$$

$$E'_k = \frac{1}{2}m'_1v'^2_1 + \frac{1}{2}m'_2v'^2_2 = \frac{p'^2_1}{2m'_1} + \frac{p'^2_2}{2m'_2}.$$

Introduzcamos una cantidad Q , definida por

$$Q = E'_k - E_k = E'_{p,12} - E_{p,12}, \quad (9.41)$$

y por consiguiente igual a la diferencia entre las energías cinéticas inicial y final o entre las energías potenciales internas. Cuando $Q = 0$, no hay cambio en la energía cinética y la colisión se llama *elástica*. Si no es así, es *inelástica*. Cuando $Q < 0$, hay disminución en la energía cinética con un correspondiente aumento en la energía potencial interna, y decimos entonces que hay una *colisión inelástica de primera clase (o endoérgica)*. Cuando $Q > 0$, hay aumento en la energía cinética a expensas de la energía potencial interna, y tenemos entonces una *colisión inelástica de segunda clase (o exoérgica)*.

Usando la ec. (9.40) en la ec. (9.41), podemos escribir

$$\frac{p'^2_1}{2m'_1} + \frac{p'^2_2}{2m'_2} = \frac{p^2_1}{2m_1} + \frac{p^2_2}{2m_2} + Q. \quad (9.42)$$

Las ecs. (9.39) y (9.42) son suficientes para resolver el problema del choque completamente.

Si referimos los choques al centro de masa, el momentum total es cero de acuerdo a la ec. (9.4), de modo que $\mathbf{p}_1 = -\mathbf{p}_2$ y $\mathbf{p}'_1 = -\mathbf{p}'_2$. Podemos entonces simplificar la ec. (9.42) para llegar a

$$\frac{1}{2} \left(\frac{1}{m'_1} + \frac{1}{m'_2} \right) p'^2_1 = \frac{1}{2} \left(\frac{1}{m_1} + \frac{1}{m_2} \right) p^2_1 + Q$$

o, usando la ec. (9.15), que define la masa reducida, podemos obtener

$$\frac{p'^2_1}{2\mu'} = \frac{p^2_1}{2\mu} + Q \quad (\text{en el sistema-C de referencia}). \quad (9.43)$$

Nótese que usamos la misma Q porque, en virtud de su definición (9.41), es independiente del sistema de referencia. En un choque, hay siempre intercambio de momentum entre las dos partículas, pero no necesariamente intercambio de energía cinética entre ellas. Por ejemplo, si el choque es elástico ($Q = 0$) y las partículas finales son las mismas que las iniciales ($\mu = \mu'$), la ec. (9.43) da $p_1 = p'_1$ y por consiguiente $p'_2 = p_2$. Así en el sistema del centro de masa, los momenta después del choque elástico tienen las mismas magnitudes que antes y las partículas retienen sus energías cinéticas, de modo que no se intercambia energía cinética entre ellas con relación al centro de masa. Sin embargo ha habido un intercambio de momentum ya que las direcciones de sus movimientos han sido cambiadas.

EJEMPLO 9.10. Obtener el valor Q para una reacción de captura.

Solución: Un ejemplo interesante de choque inelástico ocurre cuando después de una colisión, las dos partículas continúan moviéndose juntas. En física nuclear este proceso se llama *reacción de captura*. Ocurre, por ejemplo, cuando un neutrón chocando con el protón de un átomo de hidrógeno es capturado para formar un núcleo de deuterio. Otra colisión que puede ser de este tipo es el choque entre dos cuerpos plásticos. En este caso, las dos partículas después de la colisión, se mueven juntas con la velocidad del centro de masa. Esto es, recordando el ejemplo 9.4

$$v_{\text{CM}} = \frac{m_1 v_1 + m_2 v_2}{m_1 + m_2}.$$

La Q de la reacción es entonces

$$\begin{aligned} Q &= \frac{1}{2}(m_1 + m_2)v_{\text{CM}}^2 - \frac{1}{2}m_1v_1^2 - \frac{1}{2}m_2v_2^2 \\ &= -\frac{1}{2} \frac{m_1 m_2}{m_1 + m_2} (v_1 - v_2)^2 = -\frac{1}{2}\mu v_{12}^2, \end{aligned}$$

y por tanto Q depende completamente de las velocidades relativas antes del choque. ¿Puede el estudiante dar significado al valor obtenido para Q , en vista del resultado del ejemplo 9.9?

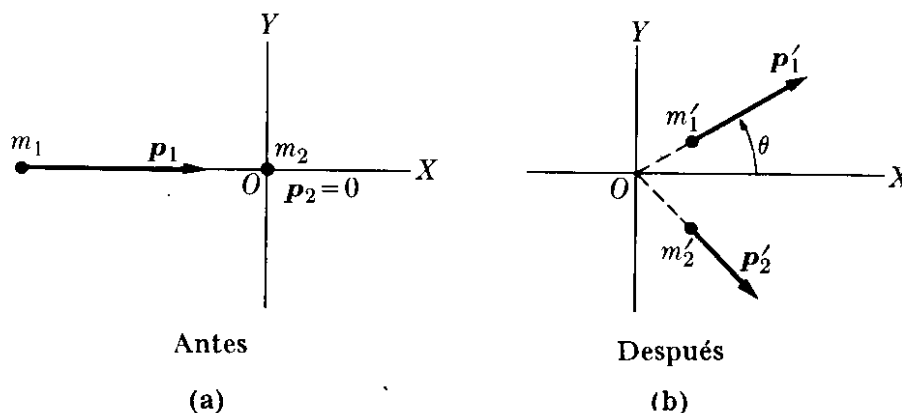


Fig. 9-12. Relación entre los momentos relativos al sistema- L antes y después del choque.

EJEMPLO 9.11. Obtener Q en términos de la energía cinética de las partículas antes y después del choque, suponiendo que inicialmente m_1 tiene un momentum

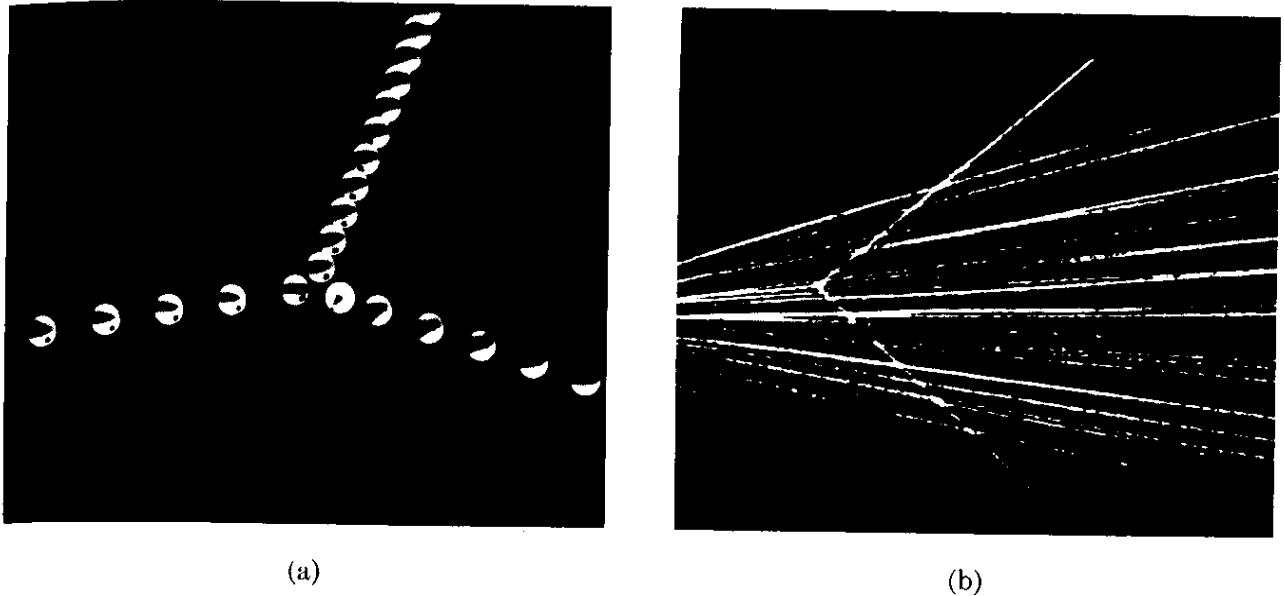


Fig. 9-13. (a) Choque de dos bolas de billar iguales. (b) Choque entre dos partículas α (núcleos de helio). En ambos casos, una de las partículas estaba inicialmente en reposo en el sistema- L , y los momenta de las partículas son perpendiculares entre sí en el sistema L después del choque. La figura (a) es cortesía de Educational Services, Inc.

y que m_2 está en reposo ($\mathbf{p}_2 = 0$) (ver la Fig. 9-12). Suponer también que las masas de las partículas después del choque son m'_1 y m'_2 .

Solución: La conservación del momentum da $\mathbf{p}'_1 + \mathbf{p}'_2 = \mathbf{p}_1$ o $\mathbf{p}'_2 = \mathbf{p}_1 - \mathbf{p}'_1$. Por consiguiente

$$p_2'^2 = (\mathbf{p}_1 - \mathbf{p}'_1)^2 = p_1^2 + p_1'^2 - 2p_1 p_1' \cos \theta.$$

Usando la definición (9.41) para Q tenemos

$$Q = \frac{p_1'^2}{2m'_1} + \frac{p_2'^2}{2m'_2} - \frac{p_1^2}{2m_1} = \frac{p_1'^2}{2m'_1} - \frac{p_1^2}{2m_1} + \frac{1}{2m'_2} (p_1^2 + p_1'^2 - 2p_1 p_1' \cos \theta)$$

o sea

$$Q = \frac{1}{2} \left(\frac{1}{m'_1} + \frac{1}{m'_2} \right) p_1'^2 + \frac{1}{2} \left(\frac{1}{m'_2} - \frac{1}{m_1} \right) p_1^2 - \frac{p_1 p_1'}{m'_2} \cos \theta.$$

Recordando que $E_k = p^2/2m$, podemos expresar el resultado anterior como

$$Q = E'_{k,1} \left(1 + \frac{m'_1}{m'_2} \right) - E_{k,1} \left(1 - \frac{m_1}{m'_2} \right) - \frac{2\sqrt{m_1 m'_1 E_{k,1} E'_{k,1}}}{m'_2} \cos \theta.$$

Este resultado, conocido como la ecuación Q es de mucha aplicación en física nuclear.

Cuando la colisión es elástica ($Q = 0$) y todas las partículas son idénticas ($m_1 = m'_1 = m_2 = m'_2$), la conservación de la energía da $p_1'^2 + p_2'^2 = p_1^2$, mientras que la conservación del momentum da $\mathbf{p}_1 = \mathbf{p}'_1 + \mathbf{p}'_2$, permitiéndonos obtener $p_1'^2 + p_2'^2 + 2\mathbf{p}'_1 \cdot \mathbf{p}'_2 = p_1^2$. Combinando estos resultados obtenemos $\mathbf{p}'_1 \cdot \mathbf{p}'_2 = 0$ o sea que \mathbf{p}'_1 es perpendicular a \mathbf{p}'_2 . Por tanto, en el sistema L , las dos partículas se mueven en ángulo recto después de la colisión. Esto puede apreciarse en la fotografía de la Fig. 9-13 (a), que ilustra la colisión de dos bolas de billar, una inicialmente en reposo. La Fig. 9-13 (b) muestra la colisión de dos núcleos de helio en una cámara de niebla; el núcleo de

helio incidente es una partícula α proveniente de una sustancia radioactiva y el núcleo de helio que es blanco, pertenece al gas de la cámara. En ambos casos las dos partículas se mueven en ángulo recto después del choque.

EJEMPLO 9.12. Una granada en reposo en el sistema- L explota en dos fragmentos. Hallar las energías de los fragmentos en términos de Q .

Solución: Como la granada estaba inicialmente en reposo, el momentum total es cero. Después de la explosión los dos fragmentos se separan en direcciones opuestas con momenta \mathbf{p}_1 y \mathbf{p}_2 de tal modo que $\mathbf{p}_1 + \mathbf{p}_2 = 0$, o en magnitud $p_1 = p_2$. Entonces, a partir de la ec. (9.41), con $E'_k = p_1^2/2m + p_2^2/2m$ y $E_k = 0$, obtenemos

$$\frac{1}{2} \left(\frac{1}{m_1} + \frac{1}{m_2} \right) p_1^2 = Q \quad \text{y} \quad p_1 = p_2 = (2\mu Q)^{1/2}.$$

Las energías cinéticas de los fragmentos son

$$E_{k,1} = \frac{p_1^2}{2m_1} = \frac{m_2 Q}{m_1 + m_2}, \quad E_{k,2} = \frac{p_2^2}{2m_2} = \frac{m_1 Q}{m_1 + m_2},$$

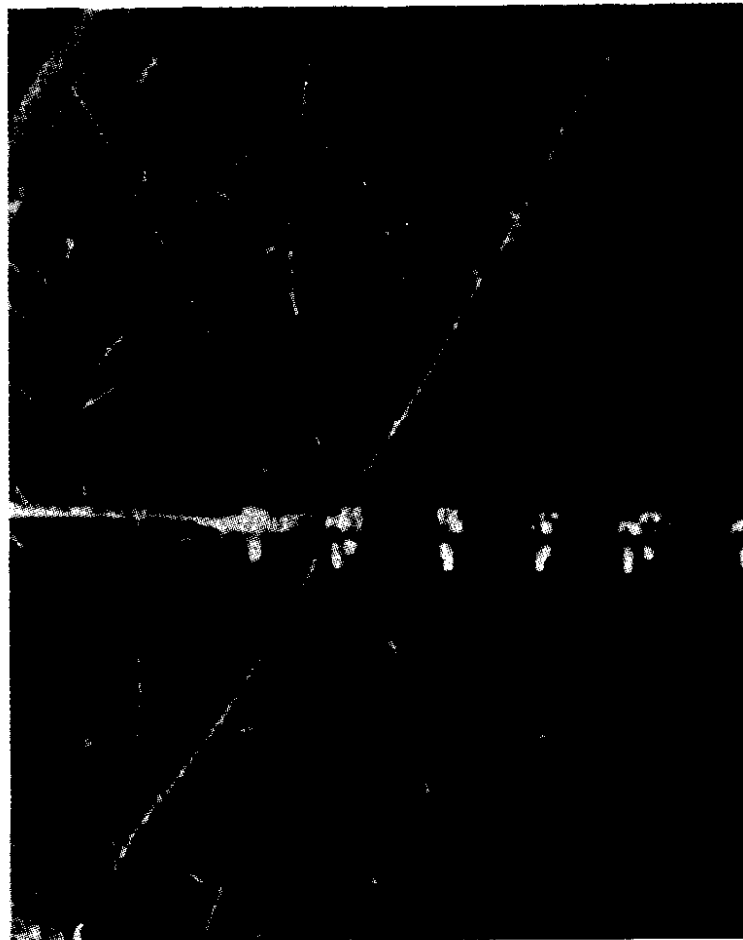


Fig. 9-14. Fotografía, en cámara de niebla, de las trayectorias de dos fragmentos producto de la fisión de un núcleo de uranio [Bøggild, Brostrøm y Lauritsen, *Phys. Rev.* 59, 275 (1941)]. Inicialmente el núcleo de uranio se hallaba en reposo sobre una delgada placa metálica horizontal al centro de la fotografía. Los dos fragmentos se mueven en direcciones opuestas. Por el análisis de las trayectorias puede estimarse las energías de los fragmentos, las que a su vez (usando la relación derivada en el ejemplo 9.12) nos permiten obtener la razón de sus masas. Se desprecia el efecto de los neutrones liberados.

y son inversamente proporcionales a sus masas. Este análisis se aplica igualmente al retroceso de un arma de fuego (recordar el ejemplo 7.1), a la fisión de un núcleo en dos fragmentos, ilustrada en la Fig. 9-14, o a la disociación de una molécula diatómica.

Si hay tres fragmentos en vez de dos, son posibles varias soluciones, ya que están en juego tres momenta, pero sólo dos condiciones físicas: conservación de la energía y del momentum. Por ejemplo, si solamente son observadas dos partículas en una reacción y la energía y el momentum de ellas no son conservados, el físico sospecha la presencia de una tercera partícula que no es observada (ya sea porque no tiene carga eléctrica, o por alguna otra razón). Puede haber también consideraciones teóricas que le permitan reconocer que hay tres partículas en el proceso (ver el problema 9.70). El físico asigna entonces un cierto momentum y una cierta energía a su partícula hipotética, de modo de respetar las leyes de conservación. Este procedimiento hasta la fecha ha dado siempre resultados consistentes tanto con la teoría como con el experimento.

EJEMPLO 9.13. Discutir la retardación (o moderación) de neutrones que chocan elásticamente al moverse a través de un material cuyos átomos pueden ser considerados en reposo. (El material se llama moderador). En los reactores nucleares, los neutrones rápidos producidos por la fisión del uranio son retardados al moverse a través de un moderador.

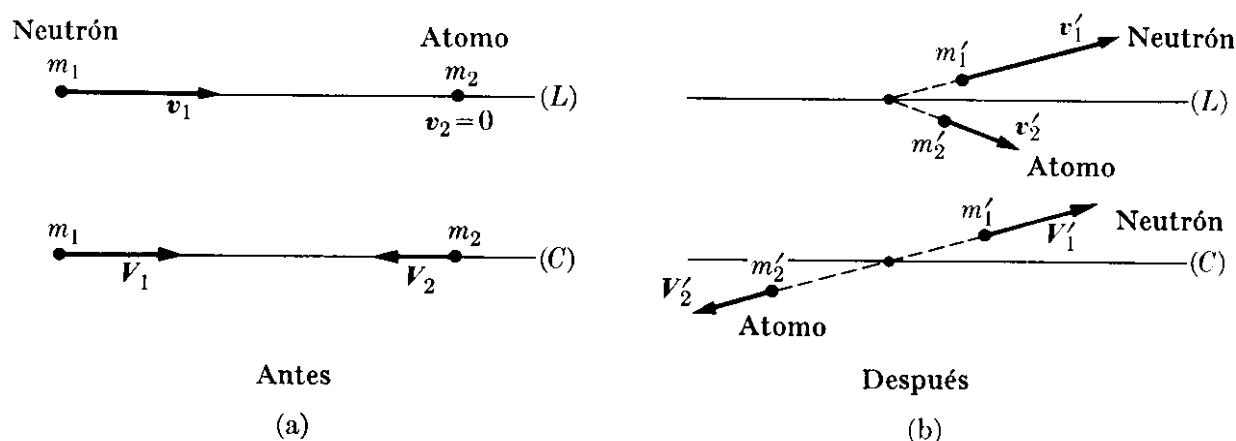


Fig. 9-15. Comparación de datos relativos a los sistemas L y C en un choque.

Solución: En este caso las partículas son las mismas antes y después del choque y $m_1 = m'_1$, $m_2 = m'_2$. También $p_2 = 0$ y $Q = 0$. El cálculo es más fácil si trabajamos en el sistema de referencia C (Fig. 9-15). Llamaremos $A = m_2/m_1$ la razón de las masas de los átomos del moderador con las del neutrón, v_1 la velocidad del neutrón, y $v_2 (= 0)$ la velocidad del átomo. Antes de la colisión la velocidad del centro de masa de acuerdo a la ec. (9.1) es

$$v_{\text{CM}} = \frac{m_1 v_1}{m_1 + m_2} = \frac{v_1}{1 + A}.$$

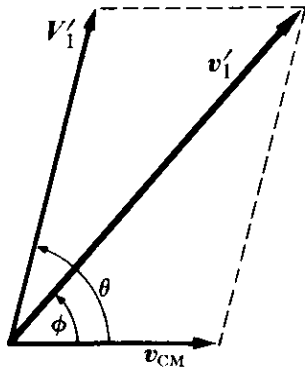
La velocidad de cada partícula en el sistema del centro de masa antes de la colisión es

$$V_1 = v_1 - v_{\text{CM}} = \frac{A v_1}{1 + A}, \quad V_2 = 0 - v_{\text{CM}} = -\frac{v_1}{1 + A}. \quad (9.44)$$

Dado que estamos tratando de una colisión elástica en la que las partículas retienen su identidad, tenemos, de acuerdo a la explicación inmediatamente posterior a la

ec. (9.42), que $p_1 = p'_1$ en el sistema del centro de masa, y que por consiguiente también $V_1 = V'_1$; esto es, la velocidad de m_1 tiene la misma *magnitud* en el sistema-C antes y después de la colisión. Análogamente $V_2 = V'_2$. Sin embargo, las direcciones del movimiento después de la colisión pueden ser diferentes en el sistema del centro de masa (ver la Fig. 9-15). La velocidad v_1 del neutrón después del choque, relativa al sistema-L, es entonces

$$v'_1 = V'_1 + v_{\text{CM}},$$



de modo que, de acuerdo con la Fig. 9-16,

$$\begin{aligned} v_1'^2 &= V_1'^2 = v_{\text{CM}}^2 + 2V_1' \cdot v_{\text{CM}} \\ &= V_1'^2 + v_{\text{CM}}^2 + 2V_1'v_{\text{CM}} \cos \Phi. \end{aligned}$$

Usando las ec. (9.44) y recordando que $V'_1 = V_1$, obtenemos

$$v_1'^2 = v_1^2 \frac{A^2 + 2A \cos \Phi + 1}{(A + 1)^2}.$$

Figura 9-16

La relación entre la energía cinética de m_1 después y antes de la colisión en el sistema-L es entonces

$$\frac{E'_{k,1}}{E_{k,1}} = \frac{v_1'^2}{v_1^2} = \frac{A^2 + 2A \cos \Phi + 1}{(A + 1)^2}.$$

Para $\Phi = 0$ (esto es, para un choque sin cambio en la dirección) $E'_{k,1} = E_{k,1}$ y no hay pérdida de energía cinética. Para $\Phi = \pi$, choque central, hay una pérdida máxima de energía dando como resultado

$$\frac{E'_k}{E_k} = \frac{A^2 - 2A + 1}{(A + 1)^2} = \left(\frac{A - 1}{A + 1} \right)^2.$$

La pérdida de energía por unidad de energía es en este caso

$$\frac{E_k - E'_k}{E_k} = \frac{4A}{(A + 1)^2}.$$

La pérdida de energía es mayor cuanto más cerca esté A de la unidad. Este resultado es importante al escoger el material moderador para retardar rápidamente los neutrones, como debe ser en los reactores nucleares. Los átomos con los valores más pequeños de A son los del hidrógeno ($A \cong 1$), y por esta razón es de esperar que el hidrógeno puro sea el mejor moderador. Sin embargo, a la temperatura ambiente, el hidrógeno puro es gaseoso de manera que el número de átomos de hidrógeno por unidad de volumen es relativamente pequeño. Por consiguiente se usa más bien el agua. El agua no solamente tiene la ventaja de ser abundante y barata, sino que además contiene por unidad de volumen alrededor de 10^8 veces más átomos de hidrógeno que el hidrógeno gaseoso. Infortunadamente, los átomos de hidrógeno tienden a capturar neutrones para formar deuterio. Por otra parte, como los átomos de deuterio tienen relativamente poca tendencia de capturar neutrones, algunos reactores nucleares usan *agua pesada*, cuyas moléculas están formadas por deuterio (en vez de hidrógeno) y oxígeno. (En este caso $A = 2$). Otro moderador común es el carbón ($A = 12$), usado en la forma de grafito.

II. SISTEMAS CON UN GRAN NUMERO DE PARTICULAS

9.8 Sistemas de muchas partículas: temperatura

El resultado expresado por la ec. (9.35) o su equivalente, la ley de conservación de la energía, al ser aplicado a un sistema compuesto de un número pequeño de partículas, tal como nuestro sistema planetario o un átomo con pocos electrones, requiere el cómputo de varios términos que forman la energía interna, de acuerdo con la ec. (9.34). Sin embargo, cuando el número de partículas es muy grande, tal como en un átomo de muchos electrones o un gas compuesto de millones de moléculas, el problema resulta demasiado complicado matemáticamente. Debemos entonces usar ciertos métodos estadísticos para computar valores promedio de las cantidades dinámicas en vez de valores individuales precisos para cada componente del sistema. Además, en los sistemas complejos no estamos interesados en el comportamiento de cada componente individual (ya que dicho comportamiento no es observable en general) sino en el comportamiento del sistema como un todo. La técnica matemática para tratar esos sistemas constituyen lo que se llama la *mecánica estadística*. Si nos olvidamos por un momento de la estructura interna del sistema y simplemente aplicamos la ec. (9.35), usando valores *medidos experimentalmente* para U y W , estamos empleando otra rama de la física, la *termodinámica*. En el presente capítulo nos limitaremos a efectuar una adaptación de la ec. (9.35) para los sistemas compuestos de muchas partículas sin entrar a discutir los métodos de la mecánica estadística o los de la termodinámica. También expresaremos, a menos que se especifique lo contrario, todas las cantidades dinámicas con relación al sistema-C para el caso considerado.

Definamos primero la *temperatura* T del sistema como una cantidad relacionada con la energía cinética *promedio* de las partículas en el sistema-C. Por tanto la temperatura es definida independientemente del movimiento del sistema relativo al observador. La energía cinética promedio de una partícula es

$$E_k = \frac{1}{N} (\sum_i \frac{1}{2} m v_i^2), \quad (9.45)$$

donde N es el número total de partículas y v_i es la velocidad de la partícula en el sistema-C. Si todas las partículas tienen la misma masa, entonces

$$E_k = \frac{1}{N} \sum_i \frac{1}{2} m v_i^2 = \frac{1}{2} m \left(\frac{1}{N} \sum_i v_i^2 \right) = \frac{1}{2} m (\overline{v^2}) = \frac{1}{2} m v_{\text{rms}}^2,$$

donde v_{rms} se llama la “velocidad media cuadrática de las partículas”, definida como

$$v_{\text{rms}}^2 = (\overline{v^2}) = \frac{1}{N} (v_1^2 + v_2^2 + v_3^2 + \dots) = \frac{1}{N} (\sum_i v_i^2).$$

No necesitamos indicar aquí la relación precisa entre la temperatura y la energía cinética promedio. Es suficiente por el momento suponer que, dada la energía cinética promedio en un sistema, podemos computar la temperatura del sistema, y recíprocamente. En este sentido hablamos de la temperatura de un sólido, de un gas, y aún de un núcleo complejo.

El hecho de que estemos refiriendo los movimientos al centro de masa para definir la temperatura es importante. Supongamos que tenemos una esfera metálica “caliente” en reposo en nuestro laboratorio y una esfera metálica “fría” moviéndose muy rápido con relación a nuestro laboratorio. La bola “caliente” tiene una temperatura alta, lo que significa una gran energía cinética relativa al centro de masa, el que en este caso está en reposo con relación al laboratorio. Por otra parte, la bola “fría” tiene una temperatura baja, lo que significa una energía cinética pequeña con relación al centro de masa, que en nuestro caso está en movimiento con relación al observador. La bola “fría” moviéndose rápidamente puede tener una energía cinética total con relación al laboratorio que sea mayor que la de la bola “caliente” lenta, pero la mayor parte de ella es energía cinética de traslación y por tanto no entra en el cálculo de la temperatura.

Un sistema que tiene la misma temperatura a través de todas sus partes, de modo que la energía cinética promedio de las partículas en cualquier región del sistema es la misma, se dice que está en *equilibrio térmico*. En un sistema aislado, cuya energía interna es constante, la temperatura puede cambiar si la energía cinética interna cambia, debido a un cambio en la energía potencial interna. Por ejemplo, una masa de gas en el espacio interestelar puede estarse condensando debido a fuerzas atractivas muy fuertes, que determinan una disminución de energía potencial interna y un correspondiente aumento de la energía cinética. Como resultado de ello, la temperatura debería aumentar. Si, por otra parte, el sistema se está expandiendo, su energía potencial interna aumenta (si las fuerzas son atractivas), produciendo una disminución en la energía cinética y, por tanto, una disminución en la temperatura. Pero si la energía potencial interna de un sistema aislado permanece constante, que es el caso de un gas contenido en una caja rígida, entonces la energía cinética promedio del sistema permanecería constante; esto es, su temperatura no cambiará. Cuando el sistema no está aislado, puede intercambiar energía con el resto del universo, lo que puede resultar en un cambio de su energía cinética interna y, por tanto, de su temperatura.

La temperatura debiera ser expresada en joules por partícula. Sin embargo, es costumbre expresarla en *grados*. La escala de temperatura usada en física es la escala *absoluta*. La unidad se llama *Kelvin*, y se denota por K. En esta escala, la temperatura de fusión del hielo a presión atmosférica normal es 273,15 K y la temperatura de ebullición del agua a presión atmosférica normal es 373,15 K. Por tanto la diferencia entre esas dos temperaturas es 100 K. La temperatura en *grados centígrado* o Celsius, designado por °C se define de acuerdo a $\theta_C = T - 273,15 \text{ K}$. Un Kelvin corresponde a aproximadamente $1,38 \times 10^{-23} \text{ J}$ (ó $8,61 \times 10^{-4} \text{ eV}$) por partícula.

9.9 *Sistemas de muchas partículas: trabajo*

El intercambio de energía de un sistema con el mundo exterior es representado por el trabajo externo W_{ext} en la ec. (9.35). Esto es,

$$U - U_0 = W_{\text{ext}}.$$

Si el trabajo es hecho *en* el sistema (W_{ext} positivo), su energía interna aumenta, pero si el trabajo es hecho *por* el sistema (W_{ext} negativo), su energía interna disminuye. Este trabajo externo es la suma de los trabajos externos individuales hechos en cada una de las partículas del sistema, pero a veces puede ser fácilmente computado estadísticamente.

Consideremos, por ejemplo, un gas dentro de un cilindro, una de cuyas paredes es un pistón movable (Fig. 9-17). El gas puede intercambiar energía y momentum con las vecindades a través de los choques e interacciones de sus moléculas con las moléculas de las paredes. El intercambio del momentum está representado por una fuerza ejercida por cada molécula en el punto de colisión con la pared. Esas fuerzas individuales fluctúan en cada punto, pero debido a que hay un gran número de colisiones sobre un área grande, el efecto total puede ser representado por una fuerza F actuante sobre la totalidad del área. Si A es el área y p la *presión* del gas, definida como la fuerza promedio por unidad del área (recordar el ejemplo 9.2), entonces

$$p = F/A \quad \text{ó} \quad F = pA. \quad (9.46)$$

Si una de las paredes del recipiente es movable, tal como el pistón de la Fig. 9-17, la fuerza ejercida por el gas puede producir un desplazamiento dx de la pared. El intercambio de energía del sistema con el mundo exterior puede entonces ser expresado como el trabajo hecho por esta fuerza durante el desplazamiento. Ya que éste es trabajo hecho *por* el sistema y no trabajo hecho *en* el sistema, podemos considerarlo negativo. Por consiguiente

$$dW_{\text{ext}} = -F dx = -pA dx = -p dV, \quad (9.47)$$

donde $dV = A dx$ es el cambio de volumen del gas. Entonces si el volumen cambia de V_0 a V , el trabajo externo hecho en el sistema será

$$W_{\text{ext}} = - \int_{V_0}^V p dV. \quad (9.48)$$

Para computar esta integral, debemos conocer la relación entre p y V . Esta relación ha sido estudiada para gases y otras sustancias en gran detalle.

Muy a menudo, especialmente al tratar de máquinas térmicas, es preferible computar el trabajo exterior hecho *por* el sistema, denotado por W_{sist} , en vez del trabajo externo hecho *sobre* el sistema, W_{ext} . Ya que ambos trabajos corresponden al mismo desplazamiento, pero a fuerzas iguales y opuestas, son iguales entre sí en magnitud pero tienen signos opuestos; esto es, $W_{\text{sist}} = -W_{\text{ext}}$. Entonces, por ejemplo, el trabajo de expansión hecho por un gas, usando la ec. (9.48), es

$$W_{\text{sist}} = \int_{V_0}^V p dV. \quad (9.49)$$

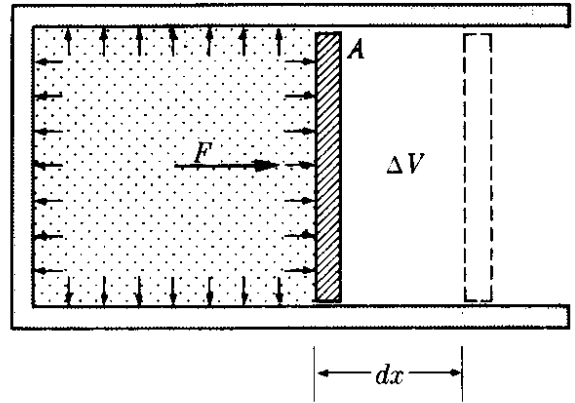


Fig. 9-17. Trabajo hecho en una expansión gaseosa.

Indicaremos ahora alguna de las unidades más comunes en que se expresa la presión. Notemos primero que la presión debe ser expresada como una unidad de fuerza dividida por una unidad de área. Por tanto en el sistema MKSC la presión se mide en *newtons por metro cuadrado*, o N m^{-2} . Otras unidades frecuentemente usadas son las *dinas por centímetro cuadrado*, o din cm^{-2} , y *kilogramos-fuerza por centímetro cuadrado* (kgf cm^{-2}). Otra unidad muy útil, usada principalmente para expresar la presión de los gases, es la *atmósfera*, que se abrevia atm, definida de acuerdo a las equivalencias

$$1 \text{ atm} = 1,013 \times 10^5 \text{ N m}^{-2} = 1,033 \text{ kgf cm}^{-2}.$$

Una atmósfera es, aproximadamente, la presión normal ejercida por la atmósfera de la tierra sobre los cuerpos al nivel del mar.

EJEMPLO 9.14. Un gas ocupa un volumen de $0,30 \text{ m}^3$, ejerciendo una presión de $2 \times 10^5 \text{ N m}^{-2}$. A una presión constante, el volumen se expande hasta $0,45 \text{ m}^3$. Hallar el trabajo hecho por el gas.

Solución: Usando la ec. (9.49), cuando la presión p permanece constante,

$$W_{\text{sist}} = \int_{V_0}^V p dV = p \int_{V_0}^V dV = p(V - V_0). \quad (9.50)$$

Este resultado es completamente general y se aplica a cualquier sistema cuyo volumen cambia bajo presión constante. Entonces, sustituyendo los valores numéricos obtenemos $W_{\text{sist}} = 3 \times 10^4 \text{ J}$.

EJEMPLO 9.15. Un gas se expande de modo de respetar la relación $pV = C$ (constante). Esta relación [ver la ec. (9.62) y el Problema 9.67] requiere que la temperatura del gas permanezca constante, y constituye la *ley de Boyle*. Hallar el trabajo efectuado cuando el volumen se expande de V_1 a V_2 .

Solución: Usando la ec. (9.49), obtenemos

$$W_{\text{sist}} = \int_{V_1}^{V_2} p dV = \int_{V_1}^{V_2} \frac{C dV}{V} = C \ln \frac{V_2}{V_1}. \quad (9.51)$$

Por tanto el trabajo hecho depende de la razón V_2/V_1 entre los dos volúmenes (llamada la *razón de expansión*). En el diseño de motores de combustión interna la razón de compresión (o expansión) es uno de los factores determinantes de la potencia del motor.

9.10 *Sistemas de muchas partículas: calor*

Es importante recordar que la ec. (9.48) expresa un *promedio macroscópico* que suma todos los intercambios individuales de energía entre las moléculas del gas y las moléculas del pistón. Pero, ¿cómo se puede computar el intercambio de energía que ocurre debido a la interacción de las moléculas de gas con las paredes que permanecen fijas? En este caso, el método usado para evaluar W para el pistón no puede aplicarse, ya que, aunque definamos todavía la fuerza promedio sobre la pared, no podemos definir un desplazamiento promedio de la pared.

En cada interacción individual entre las moléculas del gas y la pared, se ejerce una pequeña fuerza y se produce un pequeño desplazamiento de las moléculas en la pared. Si pudiéramos computar cada una de esas cantidades infinitesimales de trabajo y sumarlas, tendríamos el trabajo exterior correspondiente hecho por el sistema. Sin embargo, esta técnica es obviamente casi imposible debido al gran número de factores que intervienen. Por consiguiente, definiremos un nuevo concepto macroscópico o estadístico llamado *calor*.

El valor promedio del trabajo externo o la energía intercambiada entre un sistema y el medio que lo rodea debido a intercambios individuales de energía que ocurren como resultado de choques entre moléculas del sistema y moléculas del medio que lo rodea se llama *calor*, Q , siempre que no pueda expresarse macroscópicamente como fuerza por distancia. Por consiguiente, Q está compuesta de una suma de un gran número de trabajos externos individuales muy pequeños, tales que no pueden ser expresados colectivamente como una fuerza promedio por una distancia promedio.

El calor Q se considera positivo cuando corresponde a un trabajo externo neto hecho *sobre* el sistema y negativo cuando es equivalente a un trabajo externo neto hecho *por* el sistema. En el primer caso decimos que el calor es *absorbido* por el sistema y en el segundo caso decimos que el calor es *perdido* por el sistema.

Ya que el calor corresponde a un trabajo, debe expresarse en joules. Sin embargo, el calor se expresa algunas veces en una unidad llamada *caloría*, cuya definición fue adoptada en 1948 como $1 \text{ caloría} = 4,1840 \text{ J}$. La caloría fue introducida originalmente como unidad de calor cuando la naturaleza de éste era desconocida. Pero la caloría es simplemente otra unidad para medir trabajo y energía, y no solamente calor.

Este es el momento de prevenir al estudiante a fin de que no considere el calor como una nueva o diferente forma de energía. Es simplemente, el nombre dado a una transferencia de trabajo y energía de tipo especial, en la cual participan un gran número de partículas. Antes de que los conceptos de interacción y de la estructura atómica de la materia fueran claramente comprendidos, los físicos clasificaron la energía en dos grupos: energía *mecánica* correspondiente a las energías cinética y potencial gravitatoria, y energía *no mecánica*, dividida en calor, energía química, energía eléctrica, radiación, etc. Esta división ya no se justifica. Ahora los físicos reconocen solamente energía cinética y potencial, denotando la energía potencial con una diferente expresión según la naturaleza de la interacción física correspondiente, y denotando con calor y radiación dos mecanismos de transferencia de energía. La energía química es simplemente un término macroscópico para describir la energía asociada con las interacciones eléctricas en los átomos y las moléculas, energía que se manifiesta en procesos químicos; esto es, en redistribuciones atómicas dentro de las moléculas.

Cuando no hay intercambio de energía (en la forma de calor) entre dos sistemas, decimos que están en *equilibrio térmico*. Este es un concepto estadístico, ya que las moléculas individuales pueden intercambiar energía, pero, en promedio, la misma cantidad de energía se intercambia en una dirección que en la otra. *Para que exista equilibrio térmico entre dos sistemas, las energías cinéticas*

moleculares promedio en los dos sistemas interactuantes deben ser las mismas, de modo que no sea posible un intercambio neto de energía cinética por colisión molecular. Por consiguiente, en vista de nuestra definición preliminar de temperatura dada en la sección 9.8 podemos decir que

dos sistemas en equilibrio térmico deben estar a la misma temperatura.

Podemos también concluir que la energía se intercambia como calor solamente cuando la temperatura de los dos sistemas es diferente.

9.11 Reformulación del principio de conservación de la energía para los sistemas de muchas partículas

En las dos secciones previas hemos visto que, al tratar de sistemas compuestos por un gran número de partículas, deberíamos expresar el *trabajo total externo* como la suma de dos partes: $Q + W_{\text{ext}}$. Aquí W_{ext} expresa el trabajo externo que puede ser computado como el producto de una fuerza promedio por una distancia, tal como se discutió en la sección 9.9, y Q representa el trabajo externo cuando debe ser expresado como calor, según la discusión de la sección 9.10. La ec. (9.35) para el principio de la conservación de la energía debe ser entonces escrita en la siguiente forma

$$U - U_0 = Q + W_{\text{ext}}, \quad (9.52)$$

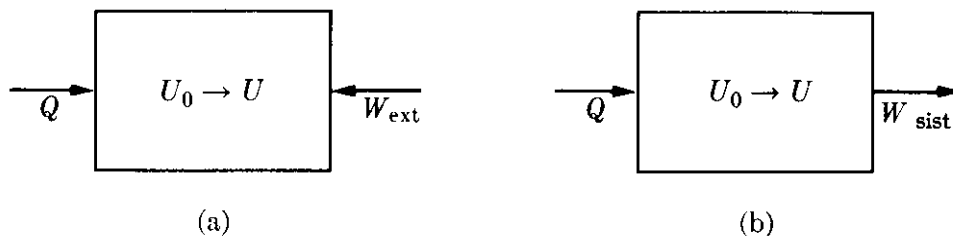


Fig. 9-18. Relación entre el calor, el trabajo y la energía interna.

lo cual puede ser expresado en palabras así:

el cambio de energía interna de un sistema es igual al calor absorbido más el trabajo externo efectuado sobre el sistema.

La ec. (9.52) puede ser representada gráficamente por la Fig. 9-18(a): El calor Q es *absorbido por* el sistema mientras el trabajo W_{ext} es *efectuado sobre* el sistema. Su suma $Q + W_{\text{ext}}$ es almacenada como energía interna $U - U_0$ del sistema. Algunas veces, especialmente en aplicaciones de ingeniería, en lugar de escribir el trabajo externo W_{ext} hecho *sobre* el sistema, se escribe el trabajo externo W_{sist} hecho *por* el sistema, el cual, como se explicó anteriormente, tiene signo opuesto al del trabajo hecho sobre el sistema. Haciendo $W_{\text{ext}} = -W_{\text{sist}}$, tenemos, en vez de la ec. (9.52),

$$U - U_0 = Q - W_{\text{sist}}. \quad (9.53)$$

La ec. (9.53) está ilustrada en la Fig. 9-18(b): el calor Q es *absorbido* por el sistema, el trabajo W_{sist} es *hecho por* el sistema, y la diferencia $Q - W_{\text{sist}}$ es *almacenada* como energía interna $U - U_0$ del sistema.

Los enunciados relativos a las ecs. (9.52) y (9.53) constituyen lo que se llama la *primera ley de la termodinámica*, que es simplemente la ley de conservación de la energía aplicada a sistemas de gran número de partículas, con el trabajo externo convenientemente dividido en dos términos estadísticos, uno de ellos todavía llamado trabajo y el otro llamado calor. Lo que se ha dicho es suficiente para que el estudiante comprenda el significado de los conceptos de calor y temperatura tal como se usarán en los capítulos siguientes y por ello no proseguiremos por el momento con estos asuntos termodinámicos. (Ver el tercer volumen de esta serie).

9.12 Teorema del virial para muchas partículas

En esta sección extenderemos el teorema del virial, introducido en la sección 8.13 para el caso de una sola partícula, a un sistema de muchas partículas. En su nueva forma es aplicable a la discusión de las propiedades estadísticas o promedio de sistemas compuestos por muchas partículas, especialmente los gases.*

Consideremos primero, por simplicidad, un sistema compuesto de dos partículas, m_1 y m_2 . Definimos la cantidad escalar

$$A = m_1 \mathbf{v}_1 \cdot \mathbf{r}_1 + m_2 \mathbf{v}_2 \cdot \mathbf{r}_2 = \sum_i m_i \mathbf{v}_i \cdot \mathbf{r}_i, \quad (9.54)$$

que es simplemente una extensión de la cantidad A definida para una sola partícula. Tomando la derivada temporal de A , tenemos

$$\frac{dA}{dt} = m_1 \frac{d\mathbf{v}_1}{dt} \cdot \mathbf{r}_1 + m_1 \mathbf{v}_1 \cdot \frac{d\mathbf{r}_1}{dt} + m_2 \frac{d\mathbf{v}_2}{dt} \cdot \mathbf{r}_2 + m_2 \mathbf{v}_2 \cdot \frac{d\mathbf{r}_2}{dt},$$

o, dado que $\mathbf{v}_1 = d\mathbf{r}_1/dt$, $\mathbf{v}_2 = d\mathbf{r}_2/dt$, $\mathbf{a}_1 = d\mathbf{v}_1/dt$ y $\mathbf{a}_2 = d\mathbf{v}_2/dt$, entonces

$$\frac{dA}{dt} = (m_1 \mathbf{a}_1 \cdot \mathbf{r}_1 + m_2 \mathbf{a}_2 \cdot \mathbf{r}_2) + (m_1 v_1^2 + m_2 v_2^2).$$

El último término de la derecha, de acuerdo a la ec. (9.29), es el doble de la energía cinética, E_k , del sistema. Podemos entonces escribir

$$\frac{dA}{dt} = 2E_k + (m_1 \mathbf{a}_1 \cdot \mathbf{r}_1 + m_2 \mathbf{a}_2 \cdot \mathbf{r}_2).$$

* Para una aplicación elemental del teorema del virial a problemas químicos, ver B. H. Mahan, *Química, Curso universitario*, Bogotá, Colombia: Fondo Educativo Interamericano, S. A., 1968, pág. 412.

Usando la ec. (9.26) y recordando que $\mathbf{F}_{12} = -\mathbf{F}_{21}$ y $\mathbf{r}_1 - \mathbf{r}_2 = \mathbf{r}_{12}$, vemos que

$$\begin{aligned} m_1 \mathbf{a}_1 \cdot \mathbf{r}_1 + m_2 \mathbf{a}_2 \cdot \mathbf{r}_2 &= (\mathbf{F}_1 + \mathbf{F}_{12}) \cdot \mathbf{r}_1 + (\mathbf{F}_2 + \mathbf{F}_{21}) \cdot \mathbf{r}_2 \\ &= \mathbf{F}_1 \cdot \mathbf{r}_1 + \mathbf{F}_2 \cdot \mathbf{r}_2 + \mathbf{F}_{12} \cdot (\mathbf{r}_1 - \mathbf{r}_2) \\ &= \mathbf{F}_1 \cdot \mathbf{r}_1 + \mathbf{F}_2 \cdot \mathbf{r}_2 + \mathbf{F}_{12} \cdot \mathbf{r}_{12}. \end{aligned}$$

Por tanto nuestra ecuación se transforma ahora en

$$\frac{dA}{dt} = 2E_k + (\mathbf{F}_1 \cdot \mathbf{r}_1 + \mathbf{F}_2 \cdot \mathbf{r}_2 + \mathbf{F}_{12} \cdot \mathbf{r}_{12}) = 2E_k + B,$$

donde, para simplificar la escritura, hemos llamado B a la expresión dentro del paréntesis. Tomando el promedio temporal de esta ecuación tenemos

$$\overline{\left[\frac{dA}{dt} \right]} = 2\overline{E_k} + B. \quad (9.55)$$

Recordando la definición del promedio temporal dada en la sección 8.13 y el resultado obtenido en la ec. (8.46), tenemos nuevamente

$$\overline{\left[\frac{dA}{dt} \right]} = \frac{A - A_0}{\tau}.$$

Si el tiempo τ es muy largo y A no aumenta indefinidamente con el tiempo, la cantidad $(A - A_0)/\tau$ puede llegar a ser tan pequeña que se considere cero. Ello ocurre si el sistema está limitado, como en el caso de un gas en un recipiente, porque entonces \mathbf{r}_1 y \mathbf{r}_2 , y también \mathbf{v}_1 y \mathbf{v}_2 , en la ec. (9.54) no pueden aumentar indefinidamente. Por tanto, poniendo $\overline{(dA/dt)} = 0$ en la ec. (9.55), encontramos

$$2\overline{E_k} = -B = -\overline{(\mathbf{F}_1 \cdot \mathbf{r}_1 + \mathbf{F}_2 \cdot \mathbf{r}_2 + \mathbf{F}_{12} \cdot \mathbf{r}_{12})}.$$

Si en vez de dos partículas tenemos muchas, la ecuación puede generalizarse

$$E_k = -\frac{1}{2} \left(\overline{\sum_{\text{Todas las partículas}} \mathbf{F}_i \cdot \mathbf{r}_i + \sum_{\text{Todos los pares de partículas}} \mathbf{F}_{ij} \cdot \mathbf{r}_{ij}} \right), \quad (9.56)$$

donde la primera suma en el lado derecho se refiere a las fuerzas exteriores actuantes sobre *cada* partícula y la segunda suma se refiere a las fuerzas interiores entre *pares* de partículas. La ec. (9.56) se llama el *teorema del virial* para un sistema de partículas, mientras que la cantidad en el lado derecho se llama el *virial del sistema*.

9.13 Ecuación de estado de un gas

Una de las aplicaciones más interesantes del teorema del virial es la derivación de la ecuación de estado de un gas. Por ecuación de estado entendemos una ecuación que describe la relación entre cantidades macroscópicas tales como presión,

volumen, y temperatura, que especifican el estado de un sistema. Por supuesto, esas magnitudes macroscópicas o estadísticas son el resultado directo de la estructura interna del sistema y, bajo hipótesis apropiadas, debiéramos ser capaces de establecer una correlación entre la estructura interna y el comportamiento macroscópico.

Supongamos que un gas está compuesto de moléculas sujetas a interacciones mutuas y a interacciones con las paredes del recipiente. Supongamos también, por simplicidad, que el recipiente es un cubo de lado A (la prueba más general no requiere de esta limitación) como se muestra en la Fig. 9.19.

Evaluemos la ec. (9.56) empezando con la primera suma, correspondiente a las fuerzas exteriores. Una molécula experimenta una fuerza exterior solamente cuando choca con las paredes y rebota. Podemos suponer que dicha fuerza es perpendicular a la pared, una hipótesis que es sólo estadísticamente correcta. En la pared $OEGH$, con $x = 0$ en todos los puntos de la misma, una molécula que llegue al punto P , por ejemplo, sufre una fuerza $\mathbf{F}_i = u_x \mathbf{F}_i$. Por tanto $\mathbf{F}_i \cdot \mathbf{r}_i = F_i x_i = 0$, y la pared $OEGH$ no contribuye al virial, ya que nuestra selección de origen hace que $x_i = 0$. El mismo resultado se obtiene con las paredes $OBCE$ y $OHAB$.

Considerando ahora la pared $ABCD$, una partícula que llegue a Q , por ejemplo, siente una fuerza paralela, pero de dirección opuesta a OX ; esto es, $\mathbf{F}_i = -u_x \mathbf{F}_i$, y, todas las partículas que choquen con esta pared tienen $x_i = a$. Por consiguiente $\mathbf{F}_i \cdot \mathbf{r}_i = -F_i a$. La suma $\sum_i \mathbf{F}_i \cdot \mathbf{r}_i$ para la pared considerada es $-\sum_i F_i a = -(\sum_i F_i) a = -F a = -p a^3$, donde, usando la ec. (9.46), $F = p a^2$ es la fuerza total ejercida por el gas sobre la pared de área $A = a^2$, y p es la presión del gas. Se obtiene un resultado similar para las paredes $CDGE$ y $ADGH$, obteniendo una contribución total al virial para las seis paredes igual a:

$$\sum_i \mathbf{F}_i \cdot \mathbf{r}_i = -3p a^3 = -3pV,$$

donde $V = a^3$ es el volumen ocupado por el gas. La ec. (9.56) se transforma entonces en

$$E_k = \frac{3}{2} pV - \frac{1}{2} \overline{(\sum_{ij} \mathbf{F}_{ij} \cdot \mathbf{r}_{ij})}$$

6

$$pV = \frac{2}{3} E_k + \frac{1}{3} \overline{(\sum_{ij} \mathbf{F}_{ij} \cdot \mathbf{r}_{ij})}. \tag{9.57}$$

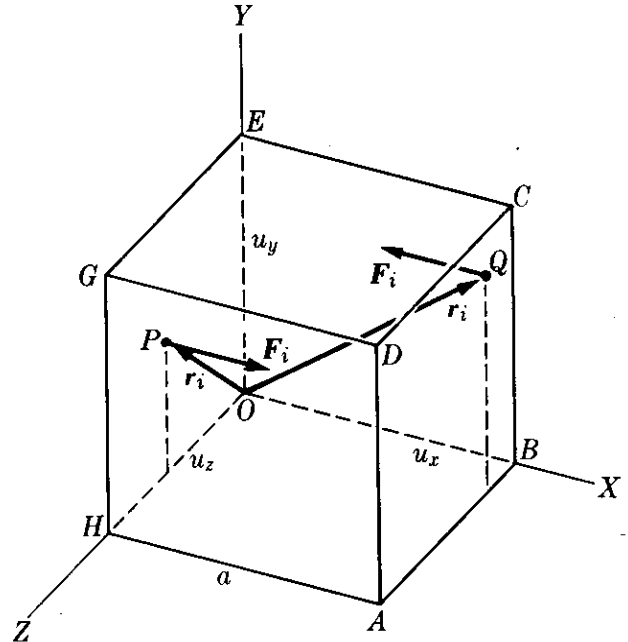


Figura 9-19

La energía cinética promedio de una molécula es $\frac{1}{2}mv_{\text{rms}}^2$, y la energía promedio de todas las moléculas en el gas es $E_k = N(\frac{1}{2}mv_{\text{rms}}^2)$, donde N es el número total de moléculas. Sustituyendo en la ec. (9.57), tenemos

$$pV = \frac{1}{3}Nmv_{\text{rms}}^2 + \frac{1}{3} \left(\sum_{\substack{\text{Todos los} \\ \text{pares}}} \mathbf{F}_{ij} \cdot \mathbf{r}_{ij} \right), \quad (9.58)$$

que relaciona la presión p y el volumen V con propiedades moleculares tales como m , v_{rms} y \mathbf{F}_{ij} . Definimos la *temperatura absoluta* T del gas como directamente proporcional a la energía cinética promedio de una molécula, expresándola por la relación

$$\frac{3}{2}kT = \frac{1}{2}mv_{\text{rms}}^2 \quad \text{ó} \quad kT = \frac{1}{3}mv_{\text{rms}}^2, \quad (9.59)$$

donde k es una constante universal llamada *constante de Boltzmann*, y cuyo valor experimental (ver nota sobre la medición de la temperatura en la pág. 279) es

$$k = 1,38045 \times 10^{-23} \text{ J } ^\circ\text{K}^{-1}. \quad (9.60)$$

Entonces la ec. (9.58) se transforma en

$$pV = NkT + \frac{1}{3} \left(\sum_{\substack{\text{Todos los} \\ \text{pares}}} \mathbf{F}_{ij} \cdot \mathbf{r}_{ij} \right). \quad (9.61)$$

Hemos llegado a la ecuación de estado de un gas. No está aún en su forma final porque no hemos evaluado el último término, que depende de las fuerzas intermoleculares. Para evaluarlo debemos hacer alguna hipótesis sobre la naturaleza de las fuerzas intermoleculares.

Por el momento, postulemos un gas "ideal" que puede considerarse como un modelo muy simplificado. Un *gas ideal* es aquel en el que las fuerzas intermoleculares son consideradas nulas. Entonces el último término de la ec. (9.61) desaparece, y la ecuación de estado para un gas ideal es

$$pV = NkT. \quad (9.62)$$

Esta ecuación es obedecida con sorprendente buena aproximación por muchos gases, lo cual indica que las fuerzas intermoleculares son despreciables, excepto cuando las moléculas se encuentran muy próximas o la temperatura es muy baja.

La característica interesante de la ec. (9.61) es que expresa claramente el efecto de las fuerzas moleculares en la presión del gas. Por ejemplo, vemos que si las fuerzas intermoleculares son atractivas, los productos $\mathbf{F}_{ij} \cdot \mathbf{r}_{ij}$ son todos negativos, de modo que el miembro derecho de la ec. (9.61) será menor que para un gas ideal, dando como resultado una presión menor, resultado que está de acuerdo con nuestra intuición física.

EJEMPLO 9.16. Obtener la ecuación de estado de un gas ideal computando directamente la presión ejercida por el gas sobre las paredes del recipiente.

Solución: El estudiante puede recordar del ejemplo 9.2 que la presión de un chorro de gas sobre el área A de la pared es

$$p = \frac{F}{A} = \frac{2Anmv^2 \cos^2 \theta}{A} = 2nmv^2 \cos^2 \theta,$$

donde $v \cos \theta$ es la componente de la velocidad molecular a lo largo de la normal a la pared. Ello da la presión debida a las moléculas que se mueven en una dirección que hace un ángulo θ con la normal a la pared. Por tanto en este caso n no es el número total de moléculas por unidad de volumen sino solamente el número de aquellas que se mueven en tal dirección. Por consiguiente debiéramos empezar por hallar qué fracción de moléculas se mueven en un ángulo θ con la normal y sumar (en realidad integrar) sus contribuciones para todas las direcciones. En cambio, procederemos en una forma más simple e intuitiva que esencialmente conduce al mismo resultado.

Podemos, sin peligro, suponer que estadísticamente, en un instante particular, una mitad de las moléculas tienen una componente de su velocidad dirigida hacia la pared y la otra mitad está alejándose de la pared. Debemos entonces reemplazar n por $\frac{1}{2}n$, ya que solamente $\frac{1}{2}n$ van a chocar con la pared. Por otra parte, si la pared es $ABCD$ en la Fig. 9.19, entonces $v \cos \theta$ es la componente v_x de la velocidad a lo largo del eje X que es normal a la pared escogida. Haciendo esos cambios en la expresión anterior para p , tenemos

$$p = 2\left(\frac{1}{2}n\right)mv_x^2.$$

La magnitud de la velocidad es $v^2 = v_x^2 + v_y^2 + v_z^2$. En realidad debemos usar el valor promedio $v_{x,rms}^2$ y por tanto $v_{rms}^2 = v_{x,rms}^2 + v_{y,rms}^2 + v_{z,rms}^2$. Pero podemos suponer que si el gas es homogéneo, las direcciones de las velocidades moleculares están distribuidas isotrópicamente: Así $v_{x,rms}^2 = v_{y,rms}^2 = v_{z,rms}^2$ y por tanto $v_{x,rms}^2 = \frac{1}{3}v_{rms}^2$. Haciendo esas sustituciones en la expresión de p , tenemos

$$p = 2\left(\frac{1}{2}n\right)m\left(\frac{1}{3}v_{rms}^2\right) = \frac{1}{3}nmv_{rms}^2 = \frac{1}{3} \frac{N}{V} mv_{rms}^2,$$

ya que $n = N/V$, donde N es el número total de moléculas y V es el volumen. Por consiguiente

$$pV = \frac{1}{3}N mv_{rms}^2.$$

Este resultado coincide con la ec. (9.58), excepto que falta el término correspondiente a las fuerzas interiores y por tanto la ecuación corresponde a un gas ideal. La ventaja del método del virial es que muestra claramente cómo tomar en cuenta las fuerzas intermoleculares. ¿Puede imaginar el estudiante alguna forma de incorporar las fuerzas intermoleculares dentro del contexto de este ejemplo?

Nota sobre la medición de la temperatura En la sección 9.8 asociamos la temperatura de un sistema de partículas con la energía cinética promedio de una partícula en el sistema de referencia del centro de masa. En la ec. (9.59), que es $\frac{3}{2}kT = \frac{1}{2}mv_{rms}^2$, fuimos más específicos en lo que se refiere a la relación entre la temperatura de un gas y la energía cinética promedio de las moléculas del gas. Sin embargo, consideraremos ahora dos importantes aspectos: Primero, al definir la ec. (9.59) introdujimos dos nuevas cantidades, T (la temperatura absoluta) y k (la constante de Boltzmann), debemos decidir cómo se pueden medir independientemente. Segundo, el estudiante tiene un concepto intuitivo de la temperatura basado en la experiencia sensorial, y reflejado en sus sensaciones de caliente y frío. Está acostumbrado a medir la temperatura en términos de un número dado por un artefacto llamado *termómetro*. Por consiguiente, es necesario correlacionar nuestra definición de temperatura con esta noción intuitiva.

Consideremos una masa M de gas que contiene N moléculas. Si despreciamos el efecto de las fuerzas intermoleculares, la ecuación de estado está dada por la ec. (9.62); esto es $pV = kNT$. Supongamos que llevamos el gas al equilibrio térmico con algún otro sistema físico que podemos suponer se mantiene a una temperatura fija. Este sistema puede ser una mezcla de agua y hielo en su punto de congelamiento y a la presión normal de una atmósfera. Medimos la presión y el volumen del gas a esta temperatura, y obtenemos los valores p_0 y V_0 , respectivamente. Decidimos luego asignar un valor conveniente (pero arbitrario) T_0 a la temperatura fija, la cual es también la temperatura del gas. Por consiguiente, podemos escribir $p_0V_0 = kNT_0$. Esto fija automáticamente el valor de la constante de Boltzmann, $k = p_0V_0/NT_0$ donde N puede obtenerse si conocemos la masa de cada molécula.

Para determinar la temperatura del gas cuando su presión es p y su volumen es V , de modo que $pV = kNT$, simplemente eliminamos el factor kN , usando los valores patrón, y obtenemos

$$T = T_0(pV/p_0V_0),$$

lo que da T en términos de nuestro patrón de temperatura T_0 y de otras cantidades medibles. En esta forma nuestra masa de gas se ha convertido en un *termómetro de gas*. En vez de un gas podemos usar otras sustancias como termómetros, tales como un líquido, o una varilla metálica cuyas dimensiones (volumen o longitud) cambian con la temperatura. Puesto que la ecuación de estado de esas sustancias es más complicada, en la práctica calibramos esos termómetros usando un termómetro de gas. En este caso el termómetro coincide con el termómetro de gas solamente en los puntos de calibración. Ya que la propiedad escogida puede no variar linealmente con la temperatura, pueden existir pequeñas discrepancias en las temperaturas intermedias.

Podemos escoger el valor de T_0 de acuerdo con varios criterios. Por ejemplo, podemos escoger otro proceso que concebiblemente ocurra a una temperatura fija, tal como la ebullición del agua a cierta temperatura y a la presión normal de una atmósfera. Podemos entonces decidir que la temperatura de este segundo punto de referencia esté a 100 unidades o *grados* encima de T_0 . Si p_1 y V_1 son la presión y volumen del gas a esta nueva temperatura, tendremos que $p_1V_1 = kN(T_0 + 100)$. Obteniendo kN de la ecuación $p_0V_0 = kNT_0$, y sustituyendo este valor en la ecuación anterior, encontramos que

$$T_0 = 100p_0V_0/(p_1V_1 - p_0V_0),$$

de la cual podemos obtener un valor numérico para T_0 . El valor obtenido para T_0 como resultado de este tipo de experimento (y muchos otros experimentos usando otras técnicas) es $T_0 = 273,15$. Cada una de estas unidades se llama *Kelvin*, y se designa por K.

Es importante darse cuenta que nuestra técnica para medir temperaturas está basada en la aproximación del gas ideal. Si usamos diferentes gases, los resultados obtenidos serán diferentes porque el efecto de las fuerzas intermoleculares, tal como aparece en la ec. (9.61), es diferente para cada gas. Generalmente se usa el hidrógeno o el helio. Es sumamente conveniente poder establecer una escala de temperatura independiente de la sustancia usada, asunto que es discutido en termodinámica y que no será tratado aquí.

9.14 *Movimiento de un fluido*

Los principios generales que hemos discutido en este capítulo para sistemas de partículas pueden ser fácilmente aplicados a la discusión del movimiento de un fluido. Consideremos, por simplicidad, un fluido (esto es, un líquido o un gas)

moviéndose a lo largo de un tubo cilíndrico de sección A (Fig. 9-20). El tubo puede estar orientado en cualquier dirección, y, por tanto, se puede tomar el eje X en coincidencia con su eje. Nos concentraremos en un elemento de volumen de espesor dx y volumen $A dx$. Aunque este volumen es pequeño, contiene todavía un gran número de moléculas. Podemos discutir su movimiento, usando la ec. (9.9) con la masa M reemplazada por $\rho(A dx)$, donde ρ es la densidad del fluido. El centro de masa puede suponerse que coincide con el centro de volumen, si el fluido es homogéneo, y v_{CM} se llama la velocidad del fluido en tal punto. En nuestro caso es paralela al eje X .

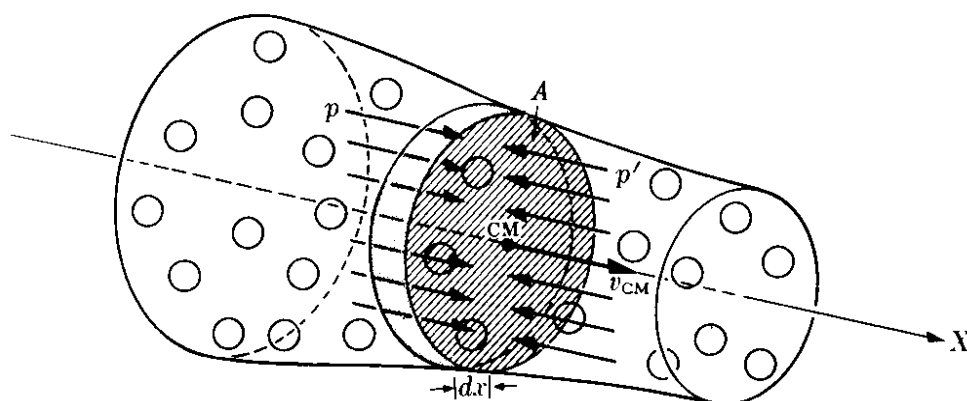


Figura 9-20

Debemos ahora determinar la fuerza exterior resultante que actúa sobre el volumen del fluido. Sean p y p' los valores de la presión a la izquierda y a la derecha del volumen. El fluido a la izquierda produce una fuerza pA sobre el elemento de volumen, dirigida hacia la derecha, y el fluido a la derecha produce una fuerza $p'A$ dirigida hacia la izquierda. Por tanto la componente X de la fuerza exterior resultante sobre el elemento de volumen debida a la presión es

$$dF_x = -p'A + pA = -(p' - p)A.$$

Pero $p' - p$ es la diferencia de presión entre dos puntos separados por una distancia dx ; por tanto $p' - p = dp$. Luego

$$dF_x = -(dp)A = -\frac{dp}{dx}(A dx).$$

Dado que $A dx$ es el volumen, concluimos que la fuerza por unidad de volumen a lo largo del eje X debida a la presión es

$$f_p = -\frac{dp}{dx}. \quad (9.63)$$

Este resultado, al compararlo con la ec. (8.23), sugiere que podemos considerar la presión como energía por unidad de volumen. Podemos ver que esto es di-

mensionalmente correcto, ya que p se expresa en N m^{-2} , lo que es lo mismo que $(\text{N m})\text{m}^{-3}$ o J m^{-3} .

Además de la presión puede haber otras fuerzas exteriores (tales como la gravedad o un campo eléctrico o magnético externo) actuando sobre el fluido dentro del elemento de volumen. Digamos que f_e es cualquier fuerza por unidad de volumen (por ejemplo el peso por unidad de volumen); la fuerza resultante externa sobre el fluido dentro del elemento del volumen es $(f_p + f_e)A dx = (-dp/dx + f_e)A dx$. (Las fuerzas entre las moléculas dentro del elemento del volumen son fuerzas internas, y no deben ser tomadas en cuenta). Por consiguiente, la ecuación del movimiento de acuerdo a la ec. (9.9) (y aquí dejamos de poner el subíndice cm en la velocidad), es

$$(\rho A dx) \frac{dv}{dt} = \left(-\frac{dp}{dx} + f_e \right) A dx$$

o, cancelando el factor común $A dx$, tenemos

$$\rho \frac{dv}{dt} = -\frac{dp}{dx} + f_e. \quad (9.64)$$

Si la fuerza f_e es conservativa, tenemos que $f_e = -dE_p/dx$, donde E_p es la energía potencial correspondiente por unidad de volumen. Entonces

$$\rho \frac{dv}{dt} = -\frac{dp}{dx} - \frac{dE_p}{dx} = -\frac{d}{dx} (p + E_p). \quad (9.65)$$

Antes de proseguir, debemos ser más específicos acerca de la naturaleza del movimiento de un fluido. El movimiento de un fluido se dice que es *estacionario* cuando la forma del movimiento no cambia con el tiempo. Esto significa que, aunque la velocidad de un elemento de fluido puede cambiar cuando el elemento de fluido cambie de posición, la velocidad del fluido en cada punto del espacio permanece la misma. Para ser más precisos, si seguimos a un elemento de fluido en particular a lo largo de su trayectoria (Fig. 9-21) podemos encontrar que cuando está en A su velocidad es v y cuando está en A' su velocidad es v' . Pero si el movimiento es estacionario, *todos* los elementos de fluido tendrán la velocidad v cuando pasen por A y la velocidad v' cuando pasen por A' . De esta forma, la velocidad del fluido puede ser considerada como una función de posición en vez de una función de tiempo. Cuando el movimiento no es estacionario, las velocidades en cada posición pueden cambiar con el tiempo. Por ejemplo, si en un cierto instante la velocidad del fluido en A es v , en un instante posterior la velocidad, en general, será diferente. En lo que sigue consideraremos solamente el movimiento estacionario.

En el caso del movimiento estacionario, si dt es el tiempo requerido por el elemento de fluido para moverse una distancia dx , podemos escribir que

$$\frac{dv}{dt} = \frac{dv}{dx} \frac{dx}{dt} = v \frac{dv}{dx} = \frac{d}{dx} \left(\frac{1}{2} v^2 \right).$$

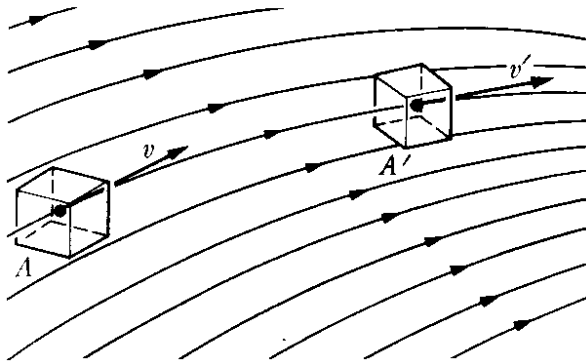


Fig. 9-21. Fluido en movimiento estacionario. Las líneas mostradas se llaman *líneas de corriente*.

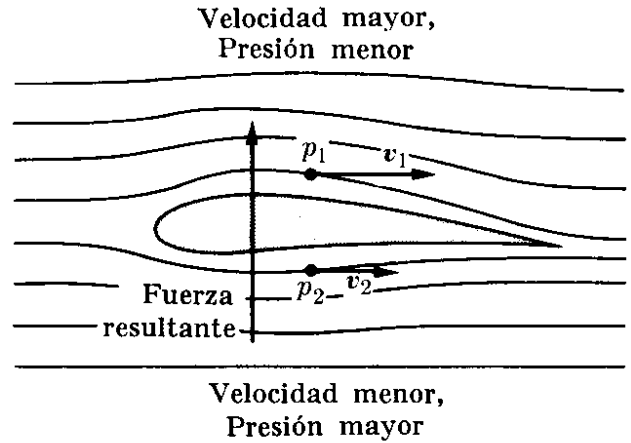


Fig. 9-22. Empuje del aire sobre el ala de un aeroplano.

Sustituyendo esto en la ec. (9.65), tenemos

$$\rho \frac{d}{dx} \left(\frac{1}{2} v^2 \right) = - \frac{d}{dx} (p + E_p).$$

Suponemos que el fluido es incompresible (esto es, que su densidad es constante); por consiguiente el miembro izquierdo de la ecuación se transforma en $d(\frac{1}{2}\rho v^2)/dx$, y podemos escribir la ecuación en la forma

$$\frac{d}{dx} \left(\frac{1}{2} \rho v^2 + p + E_p \right) = 0$$

o sea

$$\frac{1}{2} \rho v^2 + p + E_p = \text{const.} \tag{9.66}$$

Este resultado, conocido como el *teorema de Bernoulli*, expresa la conservación de la energía en el fluido. El primer término es la energía cinética por unidad de volumen; el segundo es interpretado como la energía potencial por unidad de volumen asociada con la presión, y el tercer término es la energía potencial por la unidad de volumen debida a todas las otras fuerzas exteriores. Por consiguiente si todas las fuerzas que actúan sobre el fluido son conservativas, y seguimos el movimiento de un pequeño volumen del fluido, encontraremos que la energía total por unidad de volumen permanece constante.

En el caso particular en que la fuerza exterior actuante es la gravedad, $E_p = \rho g z$ y la ec. (9.66) se transforma en

$$\frac{1}{2} \rho v^2 + p + \rho g z = \text{const.} \tag{9.67}$$

Consideremos dos casos importantes. Cuando el fluido se mueve en la dirección horizontal solamente, el término $\rho g z$ permanece constante y la ec. (9.67) se reduce a

$$\frac{1}{2} \rho v^2 + p = \text{const.} \tag{9.68}$$

Así, en un tubo horizontal, a mayor velocidad, menor presión, e inversamente. Este efecto se usa para producir la elevación o empuje de un aeroplano (Fig. 9-22). El perfil del ala está diseñado de tal modo que el aire tenga mayor

velocidad encima del ala que debajo de ella, lo que produce una mayor presión por debajo. Esto produce una fuerza resultante total hacia arriba. Si A es el área del ala, la fuerza hacia arriba es $F = A(p_1 - p_2) = \frac{1}{2}A\rho(v_2^2 - v_1^2)$ donde los subíndices 1 y 2 se refieren a las condiciones por debajo y por encima del ala. Dado que

$$\frac{1}{2}(v_2^2 - v_1^2) = \frac{1}{2}(v_2 - v_1)(v_2 + v_1),$$

podemos decir, con suficiente aproximación, que $v = \frac{1}{2}(v_2 + v_1)$ es igual a la velocidad del avión, relativa al aire. Entonces la fuerza resultante neta hacia arriba, o *empuje*, es

$$F = A\rho v(v_2 - v_1).$$

Como segundo ejemplo, consideremos un fluido en reposo o moviéndose con velocidad constante dentro de un tubo. Bajo tales circunstancias, el término $\frac{1}{2}\rho v^2$ puede ser omitido en la ec. (9.67), la que entonces se reduce a $p + \rho gz = \text{const.}$ Designando la constante por p_0 , tendremos entonces que la presión en un fluido compresible en equilibrio está dada por

$$p = p_0 - \rho gz. \quad (9.69)$$

Obviamente, p_0 es el valor de la presión en $z = 0$.

Nuestra discusión puede ser extendida a los casos en que el fluido es compresible o las fuerzas no son conservativas. (Esta última situación se presenta, por ejemplo, cuando el fluido hace *trabajo externo* al impulsar cierto mecanismo, tal como una turbina en una instalación hidroeléctrica, o cuando intercambia calor con los alrededores, como en una planta química industrial). Omitiremos

dichas consideraciones aquí, sin embargo, ya que ellas pertenecen a cursos más especializados.

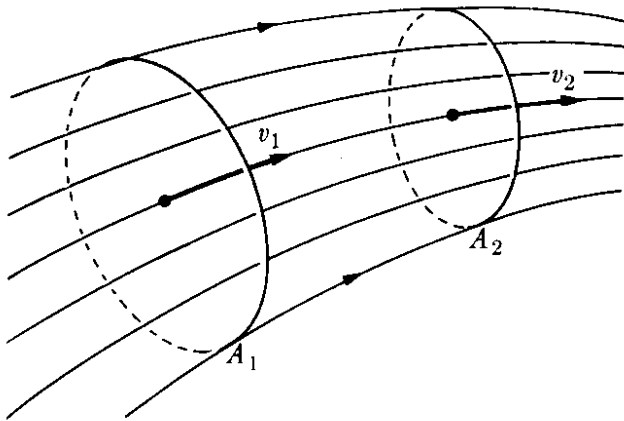


Figura 9-23

Un último principio que es muy importante para discutir el movimiento de un fluido es la *ecuación de continuidad*, que expresa la conservación de la masa del fluido. Consideremos el fluido moviéndose dentro de un tubo como se muestra en la Fig. 9-23 bajo condiciones estacionarias, de modo que no se añade ni se pierde masa en ningún punto. Sean A_1 y A_2 dos secciones del tubo. El volumen del fluido que pasa por A_1 por unidad de tiempo corresponde a un cilindro de

base A_1 y longitud v_1 , con un volumen $A_1 v_1$, y por tanto la masa de fluido que ha pasado a través de A_1 en la unidad de tiempo es $\rho_1 A_1 v_1$. Análogamente tenemos que $\rho_2 A_2 v_2$ es la cantidad de fluido que pasa por A_2 por unidad de tiempo. La conservación de la masa, bajo las condiciones enunciadas, requiere que ambas masas sean iguales entre sí, o sea

$$\rho_1 A_1 v_1 = \rho_2 A_2 v_2, \quad (9.70)$$

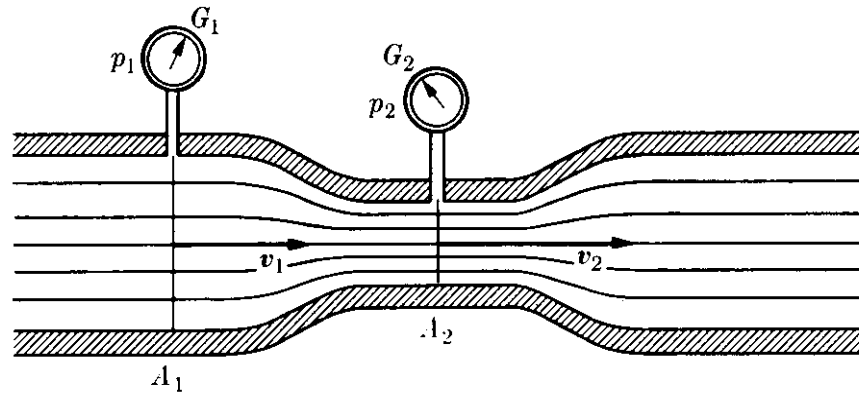


Figura 9-24

la cual se llama ecuación de continuidad. Si el fluido es incompresible, la densidad permanece la misma y la ec. (9.70) se reduce a

$$A_1 v_1 = A_2 v_2, \tag{9.71}$$

indicando que la velocidad del fluido es inversamente proporcional a la sección del tubo, resultado que está de acuerdo con nuestra intuición física.

EJEMPLO 9.17. Para determinar la velocidad de un fluido en un tubo se puede usar un *medidor de Venturi*, ilustrado en la Fig. 9.24. Dos medidores de presión G_1 y G_2 miden la presión en el tubo y en una constricción de él. Obtener la velocidad v_1 en términos de la diferencia de presión $p_1 - p_2$.

Solución: Para obtener la expresión de la velocidad, notamos que si v_1 y v_2 son las velocidades en ambas secciones, de áreas A_1 y A_2 , respectivamente, la ecuación de continuidad (9.71) da $A_1 v_1 = A_2 v_2$ ó $v_2 = (A_1/A_2)v_1$. Por otra parte si el tubo es horizontal, el teorema de Bernoulli en la forma de la ec. (9.68) da

$$\frac{1}{2} \rho v_1^2 + p_1 = \frac{1}{2} \rho v_2^2 + p_2.$$

Insertando el valor de v_2 obtenido previamente y despejando v_1 , obtenemos finalmente

$$v_1 = \sqrt{\frac{2(p_1 - p_2)}{\rho[(A_1/A_2)^2 - 1]}}.$$

La cantidad de fluido que pasa a través de cualquier sección del tubo por unidad de tiempo es

$$V = A_1 v_1 = A_1 A_2 \sqrt{\frac{2(p_1 - p_2)}{\rho(A_1^2 - A_2^2)}} = K \sqrt{p_1 - p_2},$$

donde K es una constante que depende del tubo y de la naturaleza del fluido.

Bibliografía

1. "A Sketch for a History of the Kinetic Theory of Gases," E. Mendoza, *Physics Today*, marzo de 1961, pág. 36
2. "Development of the Kinetic Theory of Gases, V: The Equation of State," S. Brush, *Am. J. Phys.* 29, 593 (1961)

3. *Mechanics* (segunda edición), por K. Symon. Reading, Mass. : Addison-Wesley, 1964, cap. 4, secs. 5-11, 8-6 a 8-9
4. *Physical Mechanics* (tercera edición), por R. B. Lindsay. Princeton, N. J. : Van Nostrand, 1963, cap. 6, secs. 11-1 a 11-5
5. *Introduction to Engineering Mechanics*, por J. Huddleston. Reading, Mass. : Addison-Wesley, 1961, secs. 13-1, 19-3, 19-5, 21-1
6. *Vector Mechanics*, by D. Christie. New York : McGraw-Hill, 1964, secs. 6.6, 7.3, 7.8, 7.14, 22.1 a 22.6
7. *The Feynman Lectures on Physics*, vol. I, por R. Feynman, R. Leighton y M. Sands. Reading, Mass. : Addison-Wesley, 1963, cap. 39
8. *Source Book in Physics*, por W. F. Magie. Cambridge, Mass. : Harvard University Press, 1963, pág. 73, Pascal ; pág. 196, Mayer ; pág. 212, Helmholtz ; pág. 247, Bernoulli ; pág. 255, Joule ; pág. 257, Maxwell
9. *Foundations of Modern Physical Science*, por G. Holton y D. H. D. Roller. Reading, Mass. : Addison-Wesley, 1958, cap. 25
10. *Thermodynamics, the Kinetic Theory of Gases, and Statistical Mechanics* (segunda edición), por Francis W. Sears. Reading, Mass. : Addison-Wesley, 1953, cap. 1

Problemas

9.1 Un sistema está compuesto de tres partículas con masas de 3, 2 y 5 kg. La primera partícula tiene una velocidad de $u_y(6) \text{ m s}^{-1}$. La segunda se mueve con una velocidad de 8 m s^{-1} . En una dirección que hace un ángulo de -30° con el eje X. Hallar la velocidad de la tercera partícula de modo que el centro de masa permanezca en reposo con relación al observador.

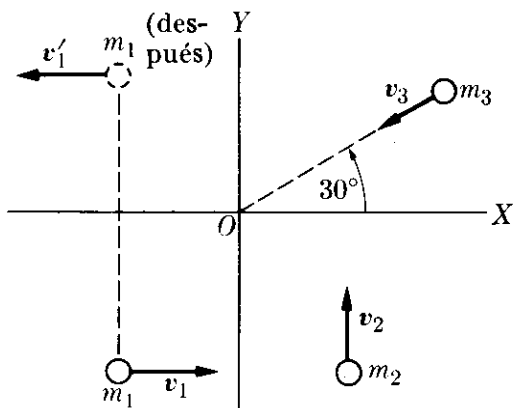


Figura 9-25

9.2 En un determinado instante, tres partículas se mueven como se muestra en la Fig. 9-25. Están sujetas únicamente a sus interacciones mutuas, de modo que no hay fuerzas exteriores. Después de un cierto tiempo, son observadas de nuevo y se encuentra que m_1 se mueve en la forma que se muestra, mientras m_2 está en reposo. Hallar la velocidad de m_3 . Suponer que $m_1 = 2 \text{ kg}$, $m_2 =$

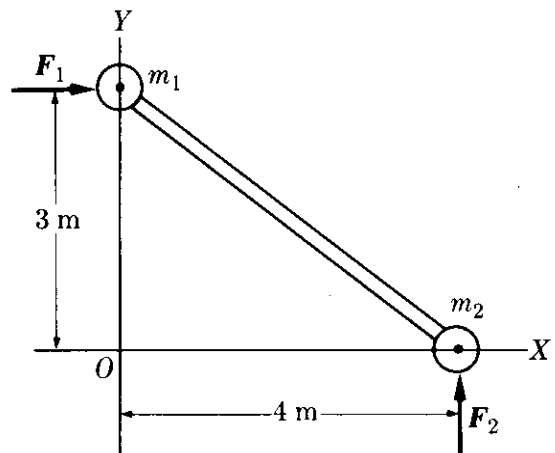


Figura 9-26

$= 0,5 \text{ kg}$, $m_3 = 1 \text{ kg}$, $v_1 = 1 \text{ m s}^{-1}$, $v_2 = 2 \text{ m s}^{-1}$, $v_3 = 4 \text{ m s}^{-1}$ y $v'_1 = 3 \text{ m s}^{-1}$. Hallar la velocidad del cm del sistema en los dos instantes mencionados en el problema. En cierto momento las posiciones de las masas son $m_1(-0,8 \text{ m}, -1,1 \text{ m})$, $m_2(0,8 \text{ m}, -1,1 \text{ m})$, $m_3(1,4 \text{ m}, 0,8 \text{ m})$. Dibujar una línea que muestre la trayectoria del centro de masa del sistema.

9.3 Las masas $m_1 = 10 \text{ kg}$ y $m_2 = 6 \text{ kg}$ están unidas por una barra rígida de masa despreciable (Fig. 9-26). Estando inicialmente en reposo, se hallan bajo la acción de las fuerzas $F_1 = u_x(8) \text{ N}$ y $F_2 = u_y(6) \text{ N}$, como se muestra. (a) Hallar las coordenadas de su centro de masa como función del tiempo. (b) Expresar el momentum total como función del tiempo.

9.4 Las masas en la Fig. 9-27 están inicialmente en reposo. Suponiendo que $m_1 > m_2$, hallar la velocidad y aceleración de sus cm en el instante t .

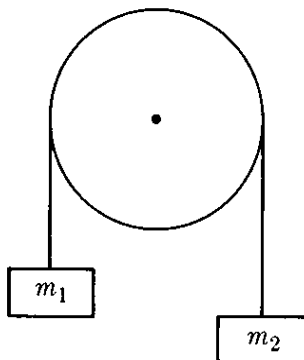


Figura 9-27

9.5 Un chorro de líquido, dirigido en un ángulo θ , choca con una superficie plana (Fig. 9-28). El líquido, después de hacer impacto en la superficie se extiende sobre ella. Hallar la presión sobre la superficie. La densidad del líquido es ρ y su velocidad es v .

9.6 Determinar la posición del cm y la masa reducida de los siguientes sistemas: (a) tierra-luna, (b) sol-tierra. Usar los datos dados en la tabla 13-1. Encontrar también el momentum angular interno de cada sistema. Repetir el mismo problema para las moléculas CO y HCl. La longitud del enlace de la molécula CO

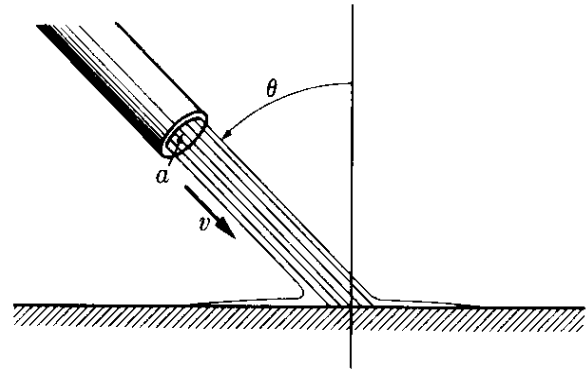


Figura 9-28

es $1,13 \times 10^{-10} \text{ m}$ y la de la molécula HCl es $1,27 \times 10^{-10} \text{ m}$.

9.7 Dos partículas de masas 2 kg y 3 kg se mueven, con relación a un observador, con velocidades de 10 m s^{-1} , a lo largo del eje X , y 8 m s^{-1} en un ángulo de 120° con el eje X , respectivamente. (a) Expresar cada velocidad en forma vectorial. (b) Hallar la velocidad del cm. (c) Expresar la velocidad de cada partícula respecto del centro de masa. (d) Hallar el momentum de cada partícula en el sistema cm. (e) Hallar la velocidad relativa de las partículas. (f) Calcular la masa reducida del sistema. (g) Verificar las relaciones dadas en el ejemplo 9.4.

9.8 Determinar la energía cinética total de las partículas del Problema 9.7, con relación al laboratorio y con relación a su cm. Usar dos métodos diferentes para el segundo cálculo. Verificar las relaciones dadas en el ejemplo 9.8.

9.9 Suponer que las partículas del Problema 9.7 están en los puntos $(0,1,1)$ y $(-1,0,2)$, respectivamente. (a) Hallar la posición del cm. (b) Determinar el momentum angular del sistema con relación a su cm. (c) Obtener el momentum angular con relación al origen. Usar métodos diferentes para (b) y (c).

9.10 Un núcleo de U^{238} en reposo se divide en dos fragmentos, con masas de 140 amu y 90 amu . La Q de la reacción es 190 MeV . Hallar las energías y velocidades de los dos fragmentos.

9.11 Un núcleo U^{238} en reposo se desintegra, emitiendo una partícula alfa ($m = 4 \text{ amu}$) y dejando un núcleo resi-

dual de Th^{234} ($M \approx 234$ amu). La energía total disponible es 4,18 MeV. Encontrar (a) la energía cinética de la partícula alfa y del núcleo residual, (b) sus momenta, y (c) sus velocidades.

9.12 Un núcleo, originalmente en reposo, se desintegra emitiendo un electrón de momentum $9,22 \times 10^{-21}$ m kg s⁻¹ y, en ángulo recto a la dirección del electrón, un neutrino con momentum $5,33 \times 10^{-21}$ m kg s⁻¹. (a) En qué dirección retrocede el núcleo residual? (b) ¿Cuál es su momentum? (c) Suponiendo que la masa del núcleo residual es $3,90 \times 10^{-25}$ kg, ¿cuáles son su velocidad y su energía cinética?

9.13 Una granada de masa m explota en varios fragmentos. La explosión tiene un valor Q positivo. (a) Demostrar que si la granada explota en dos fragmentos, ellos se mueven en direcciones opuestas en el sistema C de referencia. (b) Demostrar que si la granada explota en tres fragmentos, sus momenta y velocidades, relativos todos al sistema C de referencia, se encuentran en un solo plano. (c) Si el número de fragmentos es mayor que 3, ¿hay alguna condición especial que tenga que ser satisfecha por los momenta de los fragmentos relativos al sistema C de referencia? (d) Demostrar que si la granada se divide en dos fragmentos iguales, sus momenta y velocidades en el sistema C de referencia son iguales a $(mQ/2)^{1/2}$ y $(2Q/m)^{1/2}$, respectivamente. (e) Demostrar que si la granada se divide en tres fragmentos iguales emitidos simétricamente en el sistema- C , sus momenta y velocidades en este sistema son $\frac{1}{3}(2mQ)^{1/2}$ y $\frac{1}{3}(2Q/m)^{1/2}$, respectivamente. (f) Repetir (e), suponiendo que dos fragmentos son emitidos con la misma velocidad relativa al sistema- C pero en direcciones que hacen un ángulo de 90° entre sí. (g) ¿Cómo aprecia los resultados de (d) y (e) un observador en el sistema- L , si, en el momento de la explosión la granada se está moviendo con una velocidad $\frac{1}{3}(2Q/m)^{1/2}$ relativa al sistema- L , y en la misma dirección que tomará uno de los fragmentos resultantes?

9.14 Se dispara un proyectil en un ángulo de 60° con la horizontal con una velocidad de salida de 400 m s⁻¹. En

el punto más alto de su trayectoria explota en dos fragmentos de igual masa, uno de los cuales cae verticalmente. (a) ¿Cuán lejos del punto de disparo choca el otro fragmento con el suelo, si es que el terreno está nivelado? (b) ¿Cuál fue la energía liberada en la explosión?

9.15 Una granada de masa M está cayendo con una velocidad v_0 , y se halla a una altura h , cuando explota en dos fragmentos iguales que inicialmente se mueven horizontalmente en el sistema- C . La explosión tiene un valor Q igual a Mv_0^2 . Determinar los puntos donde los fragmentos chocarán con el suelo con relación al punto directamente debajo de la granada en el momento de la explosión.

9.16 Repetir el Problema 9.15 para una granada que se mueve horizontalmente en el instante de la explosión.

9.17 Una bola, con masa de 4 kg y velocidad de 1,2 m s⁻¹, choca frontalmente con otra bola de masa 5 kg moviéndose a 0,6 m s⁻¹ en la misma dirección. Encontrar (a) las velocidades después del choque (suponiendo que es elástico), (b) el cambio en el momentum de cada bola.

9.18 Repetir el problema anterior, suponiendo que la segunda bola se mueve en dirección opuesta.

9.19 Repetir los dos problemas anteriores si las dos bolas continúan moviéndose juntas.

9.20 Una partícula de masa 0,2 kg moviéndose a 0,40 m s⁻¹ choca con otra partícula de masa 0,3 kg, que está en reposo. Después del choque la primera partícula se mueve a 0,20 m s⁻¹ en una dirección que hace un ángulo de 40° con la dirección original. Hallar la velocidad de la segunda partícula y la Q del proceso.

9.21 La Fig. 9-29 ilustra un péndulo balístico. Se usa para determinar la velocidad de una bala midiendo la altura h a la que el bloque se eleva después de que la bala se ha incrustado en él. Demuestra que la velocidad de la bala está dada por

$$\sqrt{2gh} (m_1 + m_2)/m_1,$$

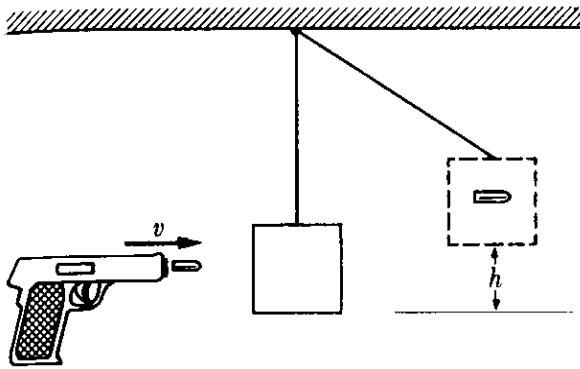


Figura 9-29

donde m_1 es la masa de la bala y m_2 la masa del bloque.

9.22 Una bala de masa m y velocidad v pasa a través de la esfera de un péndulo de masa M saliendo con una velocidad $v/2$ (Fig. 9.30). La esfera pendular cuelga del extremo de la cuerda de longitud l . ¿Cuál es el menor valor de v para el cual el péndulo completará una circunferencia entera?

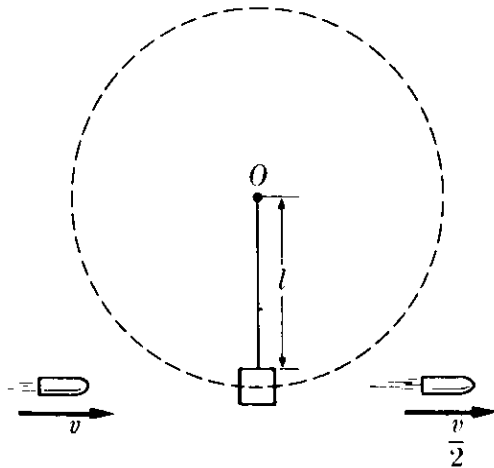


Figura 9-30

9.23 Una partícula de 5 kg de masa moviéndose a 2 m s^{-1} , choca con una partícula de 8 kg de masa inicialmente en reposo. Si el choque es elástico, hallar la velocidad de cada partícula después del choque (a) si el choque es frontal, (b) si la primera partícula se desvía 50° de su dirección original de movimiento. Expresar todas las direcciones en relación a la de la partícula incidente.

9.24 Una partícula de masa m , moviéndose con velocidad v , choca elástica y frontalmente con otra partícula de masa M mayor que m teniendo (a) un momento igual pero opuesto, (b) la misma energía cinética, pero moviéndose en la dirección opuesta. Computar en cada caso la velocidad de la primera partícula después de la colisión. (c) Demostrar que si M está en reposo y es mucho mayor que m , el cambio en la energía cinética de m es

$$\Delta E_k/E_k \approx -4(m/M).$$

9.25 Se ha encontrado experimentalmente que una colisión frontal (o central) de dos esferas sólidas, tales como dos bolas de billar, las velocidades después del choque están relacionadas con las velocidades antes del choque por la expresión $v'_1 - v'_2 = -e(v_1 - v_2)$ donde e es el coeficiente de restitución y tiene un valor entre cero y uno. Esta relación fue propuesta por Newton y tiene validez solamente aproximada. Aparte de todo ello, se conserva el momentum en el choque. Probar lo siguiente: (a) las velocidades después del choque están dadas por

$$v'_1 = \frac{v_1(m_1 - m_2e) + v_2m_2(1 + e)}{m_1 + m_2}$$

y

$$v'_2 = \frac{v_1m_1(1 + e) + v_2(m_2 - m_1e)}{m_1 + m_2}.$$

(b) La Q de la colisión es

$$-\frac{1}{2}(1 - e^2) \frac{m_1m_2}{m_1 + m_2} (v_1 - v_2)^2.$$

(c) ¿Cuál debería ser el valor de e para que la colisión fuera elástica?

9.26 En una *colisión plástica* los dos cuerpos se mueven juntos después del choque. (a) ¿Cuál es el valor del coeficiente de restitución e ? (b) Computar la Q de la reacción directamente, y también mediante el resultado del Problema 9.25 con el valor apropiado de e .

9.27 Si las masas de las bolas m_1 y m_2 en la Fig. 9-31 son 0,1 kg y 0,2 kg, respectivamente, y si m_1 es soltada cuando $d = 0,2 \text{ m}$, hallar las alturas a las que regresarán después de chocar si la colisión es elástica.

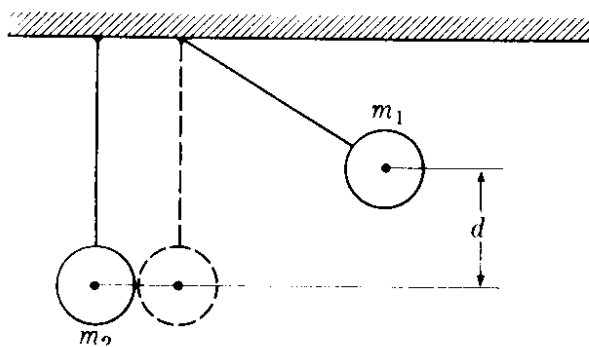


Figura 9-31

ción es (a) elástica, (b) inelástica con un coeficiente de restitución $= 0,9$, (c) plástica ($e = 0$). Resolver el problema también para el caso en que la masa m_2 es elevada y soltada contra la masa estacionaria m_1 .

9.28 Discutir los resultados físicos de un choque en que el valor de e es (a) negativo, (b) mayor que uno. ¿Concluye Ud. entonces que esos valores de e son permitidos para un choque entre dos esferas sólidas?

9.29 Suponiendo que el segundo cuerpo en el Problema 9.25 está en reposo y que su masa es muy grande comparada con la del primero, hallar la velocidad de cada cuerpo después de la colisión, y también encontrar el valor de Q . Aplicar este resultado a la determinación de la altura del rebote, para un cuerpo soltado desde una altura h sobre el suelo. Efectúe el experimento por sí mismo y estime el correspondiente valor de e .

9.30 Probar que el tiempo necesario para que la bola del Problema 9.29 termine de rebotar es $t = \sqrt{2h/g} (1 + e)/(1 - e)$.

9.31 Demostrar que si la bola del Problema 9.29 choca con el suelo bajo un ángulo α con la vertical, rebota en un ángulo β , dado por $\text{tg } \beta = (1/e) \text{tg } \alpha$, con una velocidad $v' = v\sqrt{e^2 \cos^2 \alpha + \sin^2 \alpha}$. Usar dicho resultado para discutir el movimiento de una bola soltada desde una mesa con una velocidad horizontal inicial v_0 . Bosquejar la trayectoria, suponiendo que rebota varias veces en el suelo.

9.32 Probar directamente que si la energía y el momentum se conservan en

un choque elástico, entonces

$$\mathbf{u} \cdot (\mathbf{v}'_1 - \mathbf{v}'_2) = -\mathbf{u} \cdot (\mathbf{v}_1 - \mathbf{v}_2),$$

donde \mathbf{u} es un vector unitario en la dirección en la cual el momentum de una de las partículas ha cambiado. Este resultado significa que en la colisión la componente de la velocidad relativa a lo largo de la dirección del intercambio de momentum ha cambiado de sentido. Aplicar esto al caso de una colisión frontal. Comparar con los resultados de Problema 9.25 tomando $e = 1$. *Sugerencia:* Escribir las leyes de conservación, poniendo todos los términos correspondientes a cada partícula en un lado de cada ecuación.

9.33 Un neutrón, con energía de 1 MeV se mueve a través de (a) deuterio y (b) carbón. Estimar para cada material el número de colisiones frontales requeridas para reducir la energía del neutrón a un valor termal de aproximadamente 0,025 eV. La probabilidad relativa de captura del neutrón por parte de esos materiales es 1 : 10. ¿En cuál de estos materiales hay mayor probabilidad de que el neutrón sea capturado antes de ser frenado?

9.34 Probar que en una colisión de una partícula de masa m_1 , moviéndose con velocidad v_1 en el sistema- L , con una partícula de masa m_2 en reposo en el sistema- L , los ángulos bajo los cuales la primera partícula se mueve después de la colisión con relación a su velocidad inicial están dados por $\text{tg } \theta = \text{sen } \phi / (\cos \phi + 1/A)$, donde $A = m_2/m_1$ y los ángulos θ y ϕ se refieren a los sistemas L y C , respectivamente.

9.35 Verificar, para las partículas del problema anterior, que si $m_1 = m_2$ entonces $\theta = \frac{1}{2} \phi$. ¿Cuál es el máximo valor de θ ?

9.36 Refiriéndose al Problema 9.34, demostrar que el valor máximo de θ para A arbitraria está dado por $\text{tg } \theta = A/\sqrt{1 - A^2}$. Discutir la situación cuando A es mayor que uno y cuando es menor que uno.

9.37 Al analizar la deflexión de partículas alfa que se mueven a través del hidrógeno, los físicos han encontrado experimentalmente que la máxima de-

flección de una partícula alfa en el sistema- L vale alrededor de 16° . Usando los resultados del Problema 9.36, estimar la masa de la partícula alfa relativa a la del hidrógeno. Comprobar su respuesta con los valores experimentales obtenidos por medio de otras técnicas.

9.38 Probar que si la energía cinética interna de un sistema de dos partículas es $E_{k,CM}$, las magnitudes de las velocidades de las partículas relativas al CM son:

$$v_1 = [2m_2 E_{k,CM} / m_1(m_1 + m_2)]^{1/2}$$

y

$$v_2 = [2m_1 E_{k,CM} / m_2(m_1 + m_2)]^{1/2}.$$

9.39 Para las dos partículas en la Fig. 9-32, sabemos que $m_1 = 4 \text{ kg}$, $m_2 = 6 \text{ kg}$, $v_1 = u_x(2) \text{ m s}^{-1}$ y $v_2 = u_y(3) \text{ m s}^{-1}$. (a) Determinar el momento angular total del sistema relativo a O y relativo al CM y verificar la relación entre ambos valores. (b) Determinar la energía cinética total relativa a O y relativa al CM y verificar la relación entre ambas.

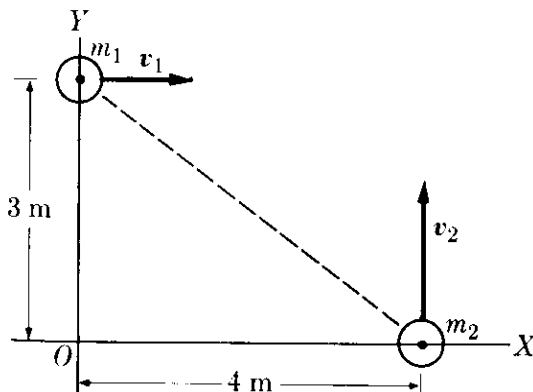


Figura 9-32

9.40 Suponer que las partículas del problema anterior están unidas por un resorte elástico, de constante $2 \times 10^{-3} \text{ N m}^{-1}$, inicialmente sin estirar. (a) ¿Cómo afectará esto al movimiento del CM del sistema? (b) ¿Cuál es la energía interna total del sistema? ¿Permanecerá constante? (c) En cierto instante, el resorte está comprimido en 4 cm . Hallar las energías internas cinética y potencial de las partículas. (d) Determinar las magnitudes de las velocidades relativas

al CM (¿puede Ud. también determinar sus direcciones?). Asimismo determinar (e) la magnitud de su velocidad relativa, (f) el momento angular del sistema con relación a O y con relación a CM .

9.41 Dos masas conectadas por una varilla ligera, como se muestra en la Fig. 9-33, están en reposo sobre una superficie horizontal sin fricción. Una tercera partícula de masa $0,5 \text{ kg}$ se aproxima al sistema con velocidad v_0 y choca con la masa de 2 kg . ¿Cuál es el movimiento resultante del CM de las dos partículas si la masa de $0,5 \text{ kg}$ rebota con una velocidad v_f tal como se muestra?

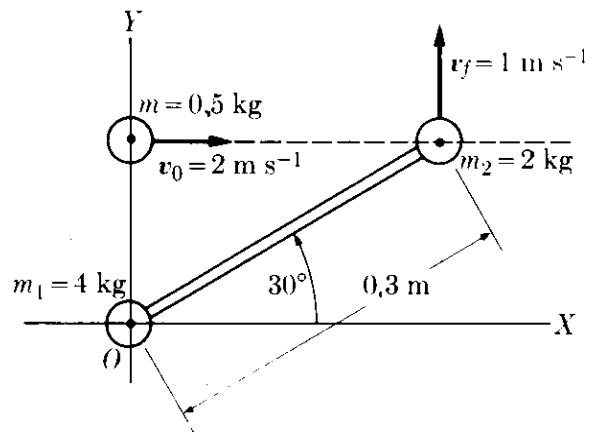


Figura 9-33

9.42 La energía potencial debida a la interacción entre un protón y un átomo de deuterio es $E_{p,int} = 2.3 \times 10^{-28}/r \text{ J}$, donde r es la separación entre los dos, expresada en metros. En un instante particular, un protón de energía $0,5 \text{ MeV}$ está a $2 \times 10^{-12} \text{ m}$ de un átomo de deuterio en reposo, referidos todos al sistema- L . (a) Hallar la energía cinética del sistema en los sistemas de referencia L y C , así como la energía potencial interna ($m_{\text{proton}} = 1,0076 \text{ amu}$, $m_{\text{deuteron}} = 2,0147 \text{ amu}$). (b) Después de un cierto tiempo el protón está a 10^{-13} m del átomo de deuterio. Hallar la energía cinética del sistema en los sistemas L y C , así como su energía potencial. (c) Hallar la magnitud de la velocidad del CM en ambos casos.

9.43 Designando la tierra, la luna, y el sol, con subíndices T , L , y S , respectivamente, escribir en extenso la ec. (9.34) para sistemas que consisten de (a) la

tierra y la luna, (b) la tierra, la luna y el sol.

9.44 Se mantiene un gas a presión de 20 atm, mientras que se expande de un volumen de $5 \times 10^{-3} \text{ m}^3$ a otro de $9 \times 10^{-3} \text{ m}^3$. ¿Qué cantidad de energía en forma de calor debe ser proporcionada (a) para mantener su energía interna constante? (b) para aumentar su energía interna en una cantidad igual a la del trabajo externo hecho. Expresar sus resultados en calorías y en joules.

9.45 Un gas se expande de tal modo que en cada momento la relación entre su presión y su volumen es $pV^\gamma = C$, donde γ es una constante apropiada. Demostrar que el trabajo efectuado al expandirse del volumen V_1 al volumen V_2 es

$$W = (p_1 V_1 - p_2 V_2) / (\gamma - 1).$$

9.46 Recordamos (Problema 2.8) que un mol de una sustancia es una cantidad (expresada en *gramos*) igual a su masa molecular (o atómica) expresada en amu. En un mol de cualquier sustancia hay siempre el mismo número de moléculas, llamado *número de Avogadro*, dado por $N_A = 6,0225 \times 10^{23} \text{ mol}^{-1}$. Demostrar que si N es el número de moles, la ec. (9.62) puede ser escrita en la forma

$$pV = nRT,$$

donde $R = kN_A$, es llamada la *constante de los gases*. Demostrar que $R = 8,3143 \text{ J K}^{-1} \text{ mol}^{-1}$.

9.47 Demostrar que el resultado del Problema 9.46 también puede ser escrito bajo la forma $p = \rho(RT/M)$, donde ρ es la densidad del gas y M es la masa molecular (expresada en kg).

9.48 Hallar el volumen de un mol de cualquier gas en condiciones normales; esto es, a temperatura de 0°C y presión de una atmósfera. Demostrar también que el número de moléculas de cualquier gas por centímetro cúbico en condiciones normales es $2,687 \times 10^{19}$. Este es el *número de Loschmidt*.

9.49. ¿Cuál es la energía cinética promedio de una molécula de gas a la temperatura de 25°C ? Expresarla en joules y en eV. ¿Cuál es la velocidad media cuadrática correspondiente si el gas es

(a) hidrógeno, (b) oxígeno, (c) nitrógeno? Notar que las moléculas de dichos gases son diatómicas. Hacer lo mismo para el helio (monoatómico) y el dióxido de carbono.

9.50 Hallar la energía interna de un mol de un gas ideal a 0°C (273 K). ¿Depende ella de la naturaleza del gas? ¿Por qué?

9.51 Hallar el cambio en la energía interna de un mol de un gas ideal cuando su temperatura cambia de 0°C a 100°C . ¿Tenemos también que especificar cómo cambian la presión y el volumen?

9.52 El proceso mencionado en el problema anterior tiene lugar a volumen constante. (a) ¿Cuál es el trabajo hecho por el gas? (b) ¿Cuál es el calor absorbido?

9.53 Repetir el problema anterior si es que el proceso mencionado en el Problema 9.51 ocurre a presión constante?

9.54 Identificar la constante C que aparece en la ec. (9.51) para el trabajo de expansión de un gas a temperatura constante. (a) Computar el trabajo hecho por el mol de un gas ideal al duplicar su volumen a temperatura constante igual a 0°C . (b) Computar el cambio en la energía interna y el calor absorbido.

9.55 Demostrar que si la energía potencial para la interacción entre dos partículas es $E_p = -Cr_{12}^{-n}$, entonces $r_{12} \cdot \mathbf{m}_{12} = nE_p$. (Sugerencia: Escoger la partícula 1 como origen de coordenadas, y recordar la sección 8.13).

9.56 Usar el resultado del problema anterior para reescribir el teorema del virial, ec. (9.56), en la forma

$$\overline{E_k} = -\frac{1}{2}[\overline{\sum_i \mathbf{F}_i \cdot \mathbf{r}_i} + nE_p],$$

donde E_p corresponde a la energía potencial *interna* del sistema. Notar que si el sistema está aislado (esto es, no actuando ninguna fuerza externa) entonces $\overline{E_k} = -\frac{1}{2}nE_p$. Comparar este último resultado con la ec. (8.49).

9.57 Suponer que las fuerzas gravitatorias son atractivas y siguen la ley del inverso del cuadrado de la distancia (capítulo 13) de modo que la energía potencial total es negativa y que $n = 1$. Usando el resultado del Problema 9.56,

probar (a) que la energía total de un sistema aislado es negativa, (b) que si el sistema pierde energía (usualmente por radiación), la energía potencial debe disminuir, (c) que esto requiere que la energía cinética del sistema aumente, dando como resultado correspondiente un aumento de la temperatura del sistema. (Estos resultados son de gran importancia en astrofísica.)

9.58 Discutir la aplicación del teorema del virial a un sistema en el que las fuerzas internas son repulsivas. Suponer que la energía potencial entre dos partículas es $E_p = +Cr_{12}^{-n}$.

9.59 Un cuerpo cuya masa es 10 kg y que tiene una velocidad de 3 m s^{-1} resbala sobre una superficie horizontal hasta que la fricción lo detiene. Determine la cantidad de energía convertida en movimiento molecular interno en el cuerpo y en la superficie. Expresarla en joules y en calorías. ¿Podría Ud. decir que esta energía ha sido transformada en calor?

9.60 Las masas de los bloques A y B en la Fig. 9-34 son m_1 y m_2 . Entre A y B hay una fuerza de fricción de magnitud F , pero B puede resbalar sin fricción sobre la superficie horizontal. Inicialmente A se mueve con velocidad v_0 mientras que B está en reposo. Si no actúa ninguna fuerza sobre el sistema, A se irá parando y B aumentará su velocidad hasta que los dos bloques se muevan con la misma velocidad v . (a) ¿Cuáles son las distancias recorridas por A y B antes de que ello suceda, medidas con relación a la superficie horizontal? (b) ¿Cuál es el cambio en la energía cinética del sistema, en términos de la distancia recorrida por A con relación a B? (c) ¿Qué ha pasado con el momento total?

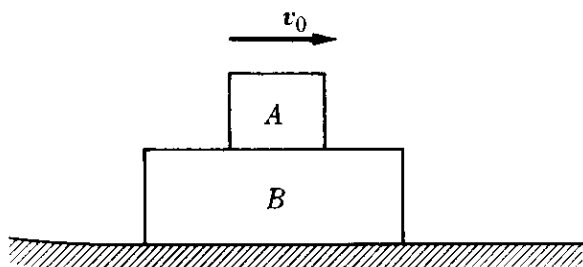


Figura 9-34

9.61 Un tubo horizontal tiene una sección transversal de 10 cm^2 en una región y de 5 cm^2 en otra. La velocidad del agua en la primera es 5 m s^{-1} y la presión en la segunda es $2 \times 10^5 \text{ N m}^{-2}$. Encontrar (a) la velocidad del agua en la segunda región y la presión del agua en la primera, (b) la cantidad de agua que cruza cualquier sección por minuto, (c) la energía total por kilogramo de agua.

9.62 Repetir el problema anterior para el caso en que el tubo esté inclinado y la segunda sección esté 2 m por encima de la primera.

9.63 Verificar que la ecuación del movimiento de un fluido en forma vectorial es $\rho \, dv/dt = -\text{grad } p + f_e$.

9.64 Demostrar que si hay un orificio en la pared de un recipiente y que si la superficie del líquido dentro del recipiente está a una altura h sobre el orificio, la velocidad del líquido que sale por él es $v = \sqrt{2gh}$. Considerar un recipiente cilíndrico con un diámetro de 0,10 m y una altura de 0,20 m. Hay un orificio de 1 cm^2 de sección en su base. El recipiente se llena de agua a una velocidad de $1,4 \times 10^{-4} \text{ m}^3 \text{ s}^{-1}$. (a) Determinar hasta qué altura sube el nivel del agua en el recipiente. (b) Después de haber alcanzado aquella altura se detiene el flujo de agua al recipiente. Hallar el tiempo necesario para que el recipiente se vacíe.

9.65 Usando la ecuación del movimiento derivada en el Problema 9.63, demostrar, para un fluido compresible, que el teorema de Bernoulli adopta la forma $(\frac{1}{2}v_2^2 + gz_2) - (\frac{1}{2}v_1^2 + gz_1) + \int_1^2 dp/\rho = W$, donde W es el trabajo por unidad de masa hecho sobre el fluido por otras fuerzas fuera de la gravitación. [Sugerencia: Separar la fuerza externa por unidad de volumen f_{ext} en el peso $-\rho g u_z$ y cualquier otra fuerza que actúe sobre el fluido, y entonces dividir la ecuación resultante por ρ y multiplicarla escalarmente por $v \, dt = dr$, notando que $(\text{grad } p) \cdot dr = dp$.]

9.66 Un cilindro de altura h y sección A flota verticalmente en un fluido de densidad ρ_f . La presión del fluido está dada por $p = p_0 - \rho_f g z$, de acuerdo a la ec. (9.69). Demostrar que la fuerza total

hacia arriba sobre el cilindro debida a la presión del fluido es $V\rho fg$, donde V es el volumen del cilindro. Extender este resultado a un cuerpo de forma arbitraria dividiéndolo en pequeños cilindros verticales. (Este resultado constituye el principio de Arquímedes, y la fuerza es conocida con el nombre de *empuje de flotación*.)

9.67 Partiendo de la ec. (9.62), demostrar que si la temperatura de un gas ideal es constante, entonces $pV = \text{const}$ ó $p_1V_1 = p_2V_2$, resultado conocido como la *ley de Boyle*. Demostrar también que si la presión es constante, entonces $V/T = \text{const}$ ó $V_1/T_1 = V_2/T_2$, resultado conocido como la *ley de Charles*. Finalmente, demostrar que si el volumen es constante entonces $p/T = \text{const}$ o $p_1/T_1 = p_2/T_2$, resultado conocido como la *ley de Gay-Lussac*. Dichas leyes fueron encontradas experimentalmente mucho antes de ser sintetizadas en la ec. (9.62).

9.68 Considerar un sistema compuesto de N partículas idénticas, cada una de masa m (tal como ocurre en un gas). Demostrar que la energía cinética de una partícula relativa a un observador que ve moverse el centro de masa con una velocidad v_{CM} es igual a la energía cinética media de las partículas en relación al sistema- C de referencia más $\frac{1}{2}mv_{CM}^2$. [Sugerencia: Usar la relación dada por la ec. (9.38)].

9.69 La presión de un gas está relacionada con su densidad por medio de la ecuación $p = \rho(RT/M)$, donde M es la masa molecular en la escala atómica (ver el Problema 9.47). (a) Usando el resultado de la sección 9.13, demostrar que si un gas está en equilibrio, su presión debe cambiar con la altura de acuerdo con

$$p = p_0 e^{-(Mg/RT)z}.$$

Esta se llama a veces la *ecuación barométrica*, y puede ser usada para estimar la variación de la presión atmosférica con

la altura. (b) Demostrar que para pequeñas alturas dicha ecuación toma el valor dado al final de la sección 9.14 para un fluido incompresible.

9.70 Una bomba explota en tres fragmentos de igual masa m . La explosión libera una energía Q . En este caso las leyes de conservación de energía y momentum no determinan únicamente la energía y momentum de cada fragmento. Refiriéndonos al proceso en el sistema- C , demostrar que (a) las energías cinéticas de los fragmentos pueden ser representadas por las distancias desde un punto P a los lados de un triángulo equilátero de altura Q . (b) Demostrar también que la ley de conservación del momentum requiere que el punto P esté dentro del círculo (con radio $\frac{1}{3}Q$) inscrito en el triángulo. Esta representación se llama el *diagrama de Dalitz* (Fig. 9-35) y es muy

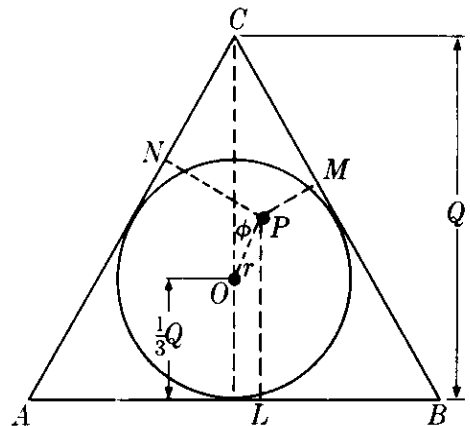


Figura 9-35

usada para analizar la desintegración de una partícula fundamental en tres fragmentos iguales. [Sugerencia: para la prueba de (b), notar que en el sistema- C el momentum total es 0, y que por tanto $p_1 + p_2 \geq p_3$. Las tres energías pueden ser también expresadas como $E_{k,1} = PN = \frac{1}{3}Q + r \cos(\phi - 2\pi/3)$, $E_{k,2} = PM = \frac{1}{3}Q + r \cos(\phi + 2\pi/3)$ y $E_{k,3} = PL = \frac{1}{3}Q + r \cos \phi$.]

10

DINAMICA DE UN CUERPO RIGIDO

- 10.1 *Introducción*
- 10.2 *Momentum angular de un cuerpo rígido*
- 10.3 *Cálculo del momento de inercia*
- 10.4 *Ecuación de movimiento de la rotación de un cuerpo rígido*
- 10.5 *Energía cinética de rotación*
- 10.6 *Movimiento giroscópico*

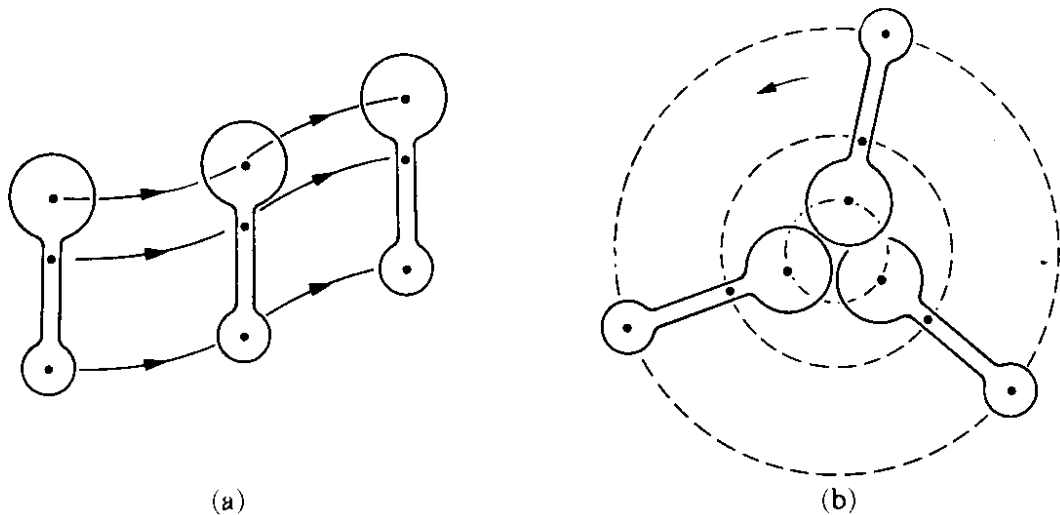


Fig. 10-1. (a) Movimiento de traslación de un cuerpo rígido. (b) Movimiento de rotación de un cuerpo rígido.

10.1 Introducción

Un cuerpo rígido es un caso especial e importante de los sistemas constituidos por muchas partículas, esto es, un cuerpo en el cual las distancias entre todos sus componentes permanecen constantes bajo la aplicación de una fuerza o momento. Un cuerpo rígido, por consiguiente, conserva su forma durante su movimiento.

Podemos distinguir dos tipos de movimiento de un cuerpo rígido. El movimiento es de *traslación* cuando todas las partículas describen trayectorias paralelas de modo que las líneas que unen dos puntos cualesquiera del cuerpo permanecen siempre paralelas a su posición inicial (Fig. 10-1a). El movimiento es de *rotación* alrededor de un eje cuando todas las partículas describen trayectorias circulares alrededor de una línea denominada eje de rotación (Fig. 10-1b). El eje puede estar fijo o puede estar cambiando su dirección relativa con respecto al cuerpo durante el movimiento.

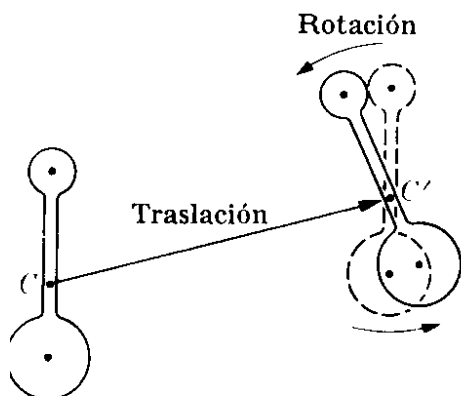


Fig. 10-2. Movimiento general de un cuerpo rígido.

El movimiento más general de un cuerpo rígido puede siempre considerarse como una combinación de una rotación y una traslación. Esto significa que siempre es posible encontrar un sistema de referencia en traslación pero no rotante en el cual el movimiento del cuerpo parezca solamente de rotación. Por ejemplo, el movimiento del cuerpo en la Fig. 10-2 que pasa de la posición 1 a la posición 2 puede considerarse como uno de traslación representado por el desplazamiento CC' , que une las dos posiciones del centro de masa, y uno de rotación alrededor de un eje a través del centro de masa C' .

De acuerdo a la ec. (9.9), $M \, d\mathbf{v}_{\text{CM}}/dt = \mathbf{F}_{\text{ext}}$, el movimiento del centro de masa es idéntico al movimiento de una partícula cuya masa es igual a la masa del

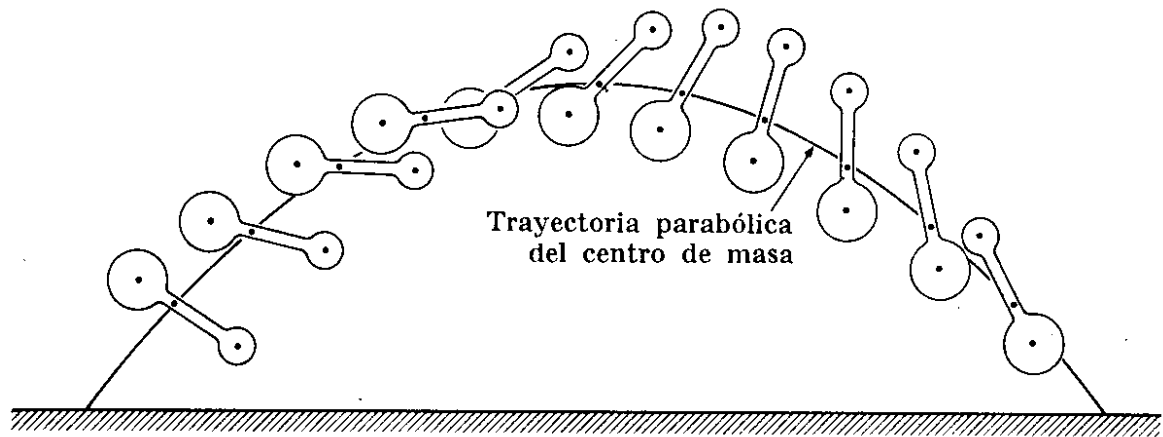


Fig. 10-3. Movimiento de un cuerpo rígido bajo la acción de la gravedad. El centro de masa describe la trayectoria parabólica correspondiente a una partícula de masa M bajo una fuerza Mg , mientras el cuerpo rota alrededor del cm. Como el peso está aplicado en el cm, su momento alrededor de dicho punto es cero y el momentum angular del cuerpo respecto del cm permanece constante durante el movimiento.

cuerpo y sobre la cual actúa una fuerza igual a la suma de todas las fuerzas externas aplicadas al cuerpo. Este movimiento puede analizarse de acuerdo a los métodos explicados en el capítulo 7 sobre la dinámica de una partícula, y por lo tanto no requiere de técnicas especiales. En este capítulo examinaremos el movimiento de rotación de un cuerpo rígido alrededor de un eje que pasa ya sea a través de un punto fijo en un sistema inercial o a través del centro de masa del cuerpo. En el primer caso, se utiliza para discutir el movimiento la ec. (9.19), $d\mathbf{L}/dt = \boldsymbol{\tau}$ (donde \mathbf{L} y $\boldsymbol{\tau}$ se calculan ambos con respecto al punto fijo), mientras que en el segundo caso, debe utilizarse la ec. (9.25) $d\mathbf{L}_{CM}/dt = \boldsymbol{\tau}_{CM}$.

10.2 Momentum angular de un cuerpo rígido

Consideremos un cuerpo rígido que rota alrededor de un eje Z con velocidad angular $\boldsymbol{\omega}$ (Fig. 10-4). Cada una de sus partículas describe una órbita circular con centro en el eje Z . Por ejemplo, la partícula A_i describe un círculo de radio $R_i = A_i B_i$ con una velocidad $\mathbf{v}_i = \boldsymbol{\omega} \times \mathbf{r}_i$, siendo \mathbf{r}_i el vector de posición con respecto al origen O (que se escogerá como un punto fijo de un sistema inercial o el centro de masa del cuerpo). La magnitud de la velocidad es $v_i = \omega r_i \sin \theta_i = \omega R_i$, en concordancia con la ec. (5.48). Nótese que escribimos ω y no ω_i ya que la velocidad angular es igual para todas las partículas de un cuerpo rígido. El momentum angular de una partícula A_i con respecto al origen O es

$$\mathbf{L}_i = m_i \mathbf{r}_i \times \mathbf{v}_i.$$

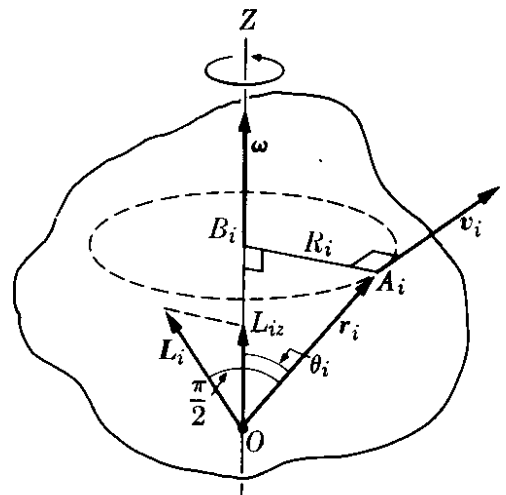


Fig. 10-4. Momentum angular de un cuerpo rígido rotante.

Su dirección es perpendicular al plano determinado por los vectores \mathbf{r}_i y \mathbf{v}_i y está situado en el plano determinado por \mathbf{r}_i y el eje Z . Por consiguiente hace un ángulo $\pi/2 - \theta_i$ con el eje de rotación Z . La magnitud de \mathbf{L}_i es $m_i r_i v_i$, y su componente paralela al eje Z es

$$\begin{aligned} L_{iz} &= (m_i r_i v_i) \cos(\pi/2 - \theta_i) \\ &= m_i (r_i \text{ sen } \theta_i) (\omega R_i) = m_i R_i^2 \omega, \end{aligned}$$

resultado que es equivalente a la ec. (7.33) para una partícula que se desplaza en un círculo. La componente del momentum angular total del cuerpo rotante a lo largo del eje de rotación Z es

$$\begin{aligned} L_z &= L_{1z} + L_{2z} + L_{3z} + \dots = \sum_i L_{iz} \\ &= (m_1 R_1^2 + m_2 R_2^2 + m_3 R_3^2 + \dots) \omega = (\sum_i m_i R_i^2) \omega. \end{aligned} \quad (10.1)$$

La cantidad

$$I = m_1 R_1^2 + m_2 R_2^2 + m_3 R_3^2 + \dots = \sum_i m_i R_i^2 \quad (10.2)$$

se denomina el *momento de inercia* de un cuerpo con respecto al eje de rotación Z . Dicho momento se obtiene sumando, para cada partícula, el producto de su masa multiplicado por el cuadrado de su distancia al eje. El momento de inercia es una cantidad muy importante que aparece en muchas expresiones relacionadas con la rotación de un cuerpo rígido. Podemos, por lo tanto escribir la ec. (10.1) en la forma

$$L_z = I \omega. \quad (10.3)$$

El momentum angular total del cuerpo es igual a

$$\mathbf{L} = \mathbf{L}_1 + \mathbf{L}_2 + \mathbf{L}_3 + \dots = \sum_i \mathbf{L}_i,$$

y en general *no* es paralelo al eje de rotación, ya que hemos indicado que los momentos angulares individuales \mathbf{L}_i que aparecen en la suma no son paralelos al eje.

El estudiante se preguntará si para cada cuerpo hay algún eje de rotación para el cual el momentum angular total sea paralelo al eje. La respuesta es afirmativa. Puede demostrarse que para cada cuerpo, sin importar su forma,

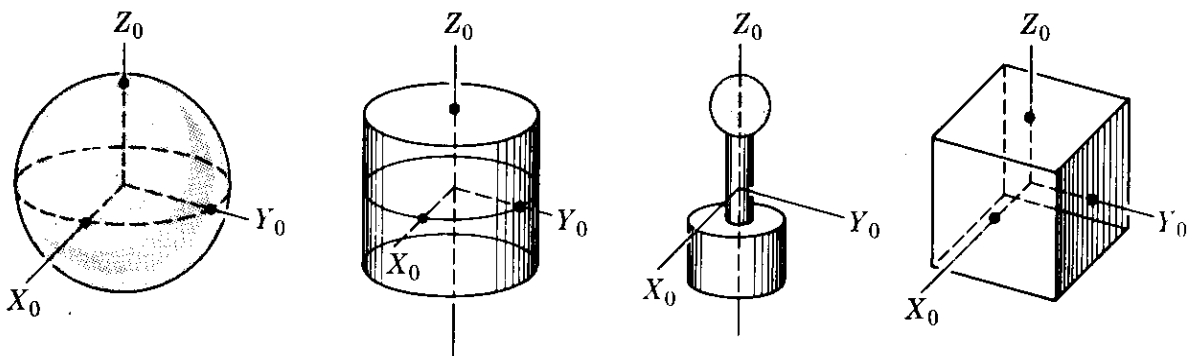


Fig. 10-5. Ejes principales de cuerpos simétricos.

hay (por lo menos) tres direcciones mutuamente perpendiculares para las cuales el momentum angular es paralelo al eje de rotación. Estos ejes se denominan *ejes principales de inercia*, y los momentos correspondientes de inercia, se llaman *momentos principales de inercia*, designados por I_1 , I_2 e I_3 . Designemos los ejes principales, $X_0Y_0Z_0$; ellos constituyen un sistema de referencia fijo en el cuerpo, y, en general, rotan con respecto al observador. Cuando el cuerpo tiene alguna clase de simetría, los ejes principales coinciden con algún eje de simetría. Por ejemplo, en una esfera, cualquier eje que pasa a través de su centro es un eje principal. Para un cilindro y, en general, para cualquier cuerpo con simetría cilíndrica, el eje de simetría, así como cualquier eje perpendicular a él, son ejes principales. Para un bloque rectangular los tres ejes principales son perpendiculares a las superficies y pasan a través del centro del bloque. Estos ejes se ilustran en la Fig. 10-5.

Cuando el cuerpo rota alrededor de un eje principal de inercia, el momentum angular total \mathbf{L} es paralelo a la velocidad angular $\boldsymbol{\omega}$, que se encuentra siempre a lo largo del eje de rotación, y en lugar de la ecuación escalar (10.3), la cual es válida para la componente Z a lo largo del eje de rotación, podemos escribir la relación vectorial

$$\mathbf{L} = I\boldsymbol{\omega}, \quad (10.4)$$

en la cual I es el momento principal de inercia correspondiente. Debemos insistir que esta relación vectorial es válida solamente para la rotación alrededor de un eje principal de inercia.

En el caso más general de rotación de un cuerpo rígido alrededor de un eje arbitrario, el momentum angular \mathbf{L} puede expresarse con relación a los ejes principales de inercia en movimiento $X_0Y_0Z_0$ (Fig. 10-6) por la expresión

$$\mathbf{L} = u_{x_0}I_1\omega_{x_0} + u_{y_0}I_2\omega_{y_0} + u_{z_0}I_3\omega_{z_0}, \quad (10.5)$$

en la cual u_{x_0} , u_{y_0} y u_{z_0} son los vectores unitarios a lo largo de X_0 , Y_0 y Z_0 y ω_{x_0} , ω_{y_0} y ω_{z_0} son las componentes de $\boldsymbol{\omega}$ con respecto a los mismos ejes. En este caso, \mathbf{L} y $\boldsymbol{\omega}$ tienen diferentes direcciones como lo expresamos anteriormente. La ventaja de utilizar esta expresión para \mathbf{L} es que I_1 , I_2 e I_3 son cantidades fijas que pueden evaluarse para cada cuerpo. Sin embargo, ya que los vectores unitarios u_{x_0} , u_{y_0} y u_{z_0} rotan con el cuerpo, éstos no tienen necesariamente una dirección constante. El estudiante puede verificar que la ec. (10.5) se reduce a la ec. (10.4) en el caso de la rotación alrededor de un eje principal (dos de las componentes son nulas).

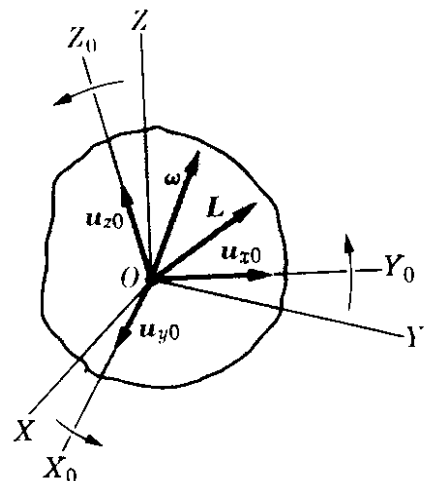


Fig. 10-6. Ejes fijos en el cuerpo y ejes fijos en el laboratorio.

EJEMPLO 10.1. Calcular el momentum angular del sistema ilustrado de la Fig. 10-7, el cual consiste de dos esferas iguales de masa m montadas sobre brazos conectados a una chumacera y que rotan alrededor del eje Z . Despreciar la masa de los brazos.

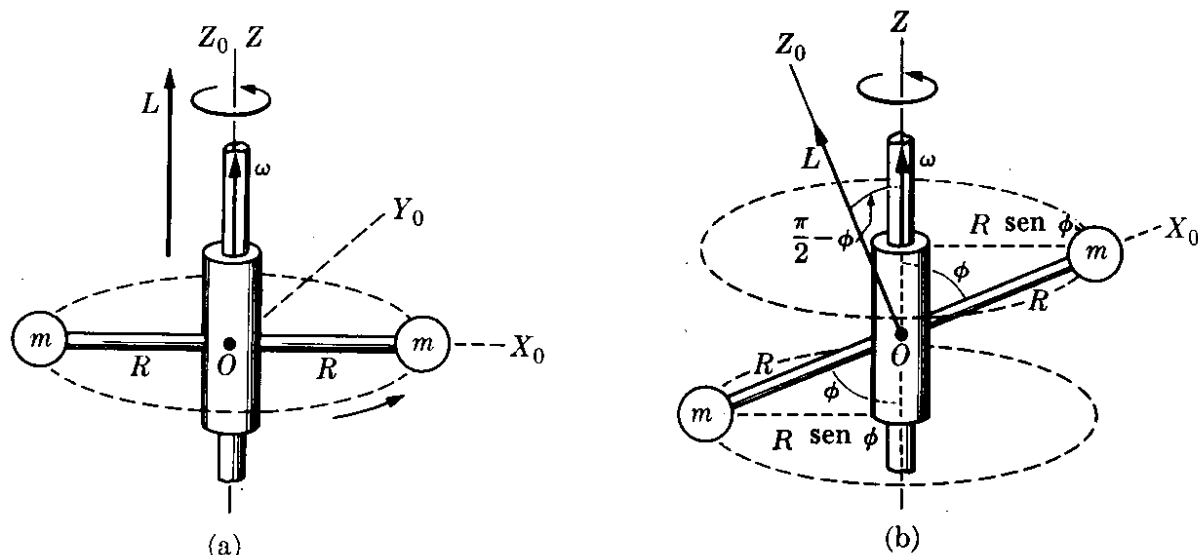


Figura 10-7

Solución: En la Fig. 10-7 (a) tenemos un caso en el cual los dos brazos son perpendiculares al eje de rotación Z . Cada esfera describe un círculo de radio R con velocidad $v = \omega R$. El momentum angular de cada esfera con respecto a O es por consiguiente $mR^2\omega$, y está dirigido a lo largo del eje Z (recordar la Fig. 7-22). Por ello el momentum angular total del sistema es $L = 2mR^2\omega$ y tiene su dirección a lo largo del eje Z , de modo que podemos escribir en forma vectorial $L = 2mR^2\omega$, indicando así que el sistema está rotando alrededor de un eje principal. En realidad, los ejes principales $X_0Y_0Z_0$ son como se muestra en la figura, y Z_0 coincide con Z .* Nótese que $I = 2mR^2$ es el momento principal de inercia alrededor del eje Z_0 , y por ello la relación $L = I\omega$ se cumple en este caso.

En la Fig. 10-7 (b) tenemos el caso en el cual los dos brazos forman un ángulo ϕ con el eje de rotación Z , de modo que ω no es paralela a un eje principal. El radio del círculo descrito por cada esfera es $R \sin \phi$, de modo que la magnitud de sus velocidades es, $(R \sin \phi)\omega$. El momentum angular de cada esfera con respecto a O es por consiguiente $mR(R\omega \sin \phi)$ y está dirigido perpendicularmente a la línea que une las dos esferas y en el plano determinado por los ejes Z y X_0 . El momentum angular total es la suma de los dos resultados; esto es $L = (2mR^2 \sin \phi)\omega$, y forma un ángulo $\pi/2 - \phi$ con el eje de rotación. En consecuencia, en este caso el sistema no está rotando con respecto a un eje principal como puede verse también de la simetría del sistema. Nótese que el vector L está rotando (o, como se dice algunas veces, *precesando*) alrededor del eje Z a la misma velocidad del sistema.

La componente de L a lo largo del eje de rotación es

$$L_z = L \cos(\pi/2 - \phi) = (2mR^2 \sin^2 \phi)\omega,$$

en concordancia con la ec. (10.3), ya que $I = 2m(R \sin \phi)^2$ es el momento de inercia del sistema con respecto al eje Z .

10.3 Cálculo del momento de inercia

Discutiremos ahora las técnicas para calcular el momento de inercia, ya que esta cantidad se utilizará muy a menudo en este capítulo. En primer lugar notamos

* Debido a la simetría del sistema en consideración, cualquier eje perpendicular a X_0 es un eje principal.

que un cuerpo rígido está compuesto de un número muy grande de partículas, de modo que la suma en la ec. (10.2) debe reemplazarse por una integral, $I = \sum_i m_i R_i^2 = \int R^2 dm$; o, si ρ es la densidad del cuerpo, $dm = \rho dV$ de acuerdo con la ec. (2.2), y

$$I = \int \rho R^2 dV. \tag{10.6}$$

Si el cuerpo es homogéneo, su densidad es constante, y en lugar de la ec. (10.6) podemos escribir $I = \rho \int R^2 dV$. La integral se reduce así a un factor geométrico, igual para todos los cuerpos con la misma forma y tamaño. Notamos de la Fig. 10-8 que $R^2 = x^2 + y^2$, y, por consiguiente, el momento de inercia con respecto al eje Z es

$$I_Z = \int \rho(x^2 + y^2) dV. \tag{10.7}$$

(Sugerimos que el estudiante escriba las relaciones correspondientes para I_x e I_y .)

Si el cuerpo es una placa delgada, como se muestra en la Fig. 10-9, notamos que los momentos de inercia con respecto a los ejes X e Y pueden escribirse como $I_x = \int \rho y^2 dV$ e $I_y = \int \rho x^2 dV$ ya que la coordenada Z es esencialmente cero. La comparación con la ec. (10.7) muestra que en este caso

$$I_z = I_x + I_y,$$

resultado que es válido solamente para placas delgadas.

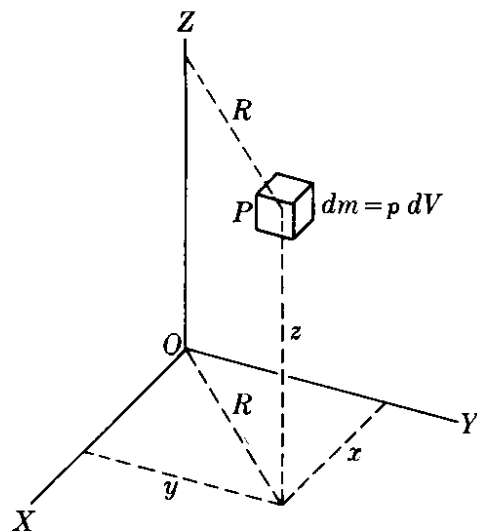


Figura 10-8

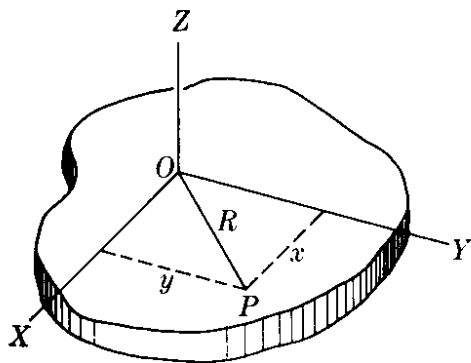


Figura 10-9

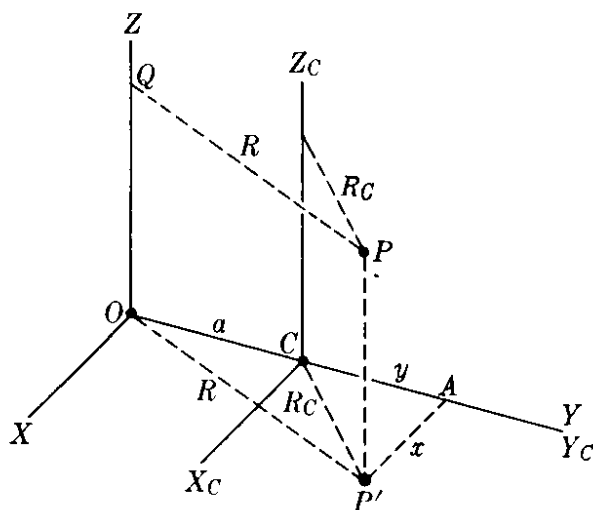


Figura 10-10

Los momentos de inercia con respecto a los ejes paralelos están relacionados por una fórmula muy simple. Sea Z un eje arbitrario y Z_c un eje paralelo que pasa a través del centro de masa del cuerpo (Fig. 10-10). Si a es la separación entre

los dos ejes, la siguiente relación, denominada *Teorema de Steiner*, tiene lugar:

$$I = I_C + Ma^2, \quad (10.8)$$

donde I e I_C son los momentos de inercia del cuerpo con respecto a Z y Z_C , respectivamente, y M es la masa del cuerpo. Para probar esta relación, escojamos los ejes $X_C Y_C Z_C$ de modo que su origen se encuentre en el centro de masa C y el eje Y_C se encuentre en el plano determinado por Z y Z_C . Los ejes XYZ se escogen de modo que Y coincide con Y_C . El punto P es un punto arbitrario del cuerpo M . Entonces, notando de la Fig. 10-10 que $P'A$ es perpendicular a Y_C y $P'A = x$, $CA = y$, y $OC = a$, tenemos

$$\begin{aligned} R_C^2 &= x^2 + y^2, \\ R^2 &= x^2 + (y + a)^2 \\ &= x^2 + y^2 + 2ya + a^2 \\ &= R_C^2 + 2ya + a^2. \end{aligned}$$

Ahora el momento de inercia con respecto al eje Z es

$$\begin{aligned} I &= \Sigma mR^2 = \Sigma m(R_C^2 + 2ya + a^2) \\ &= \Sigma mR_C^2 + 2a(\Sigma my) + a^2 \Sigma m. \end{aligned}$$

El primer término es justamente el momento de inercia I_C con respecto al eje Z_C , y en el último término $\Sigma m = M$, es la masa total del cuerpo. Por consiguiente

$$I = I_C + 2a\Sigma my + Ma^2. \quad (10.9)$$

Para evaluar el término central recordamos de la ec (4.21) que la posición del centro de masa está dada por $y_{CM} = \Sigma my / \Sigma m$. Pero en nuestro caso $y_{CM} = 0$ ya que el centro de masa coincide con el origen C del sistema $X_C Y_C Z_C$. Luego $\Sigma my = 0$, y la ec. (10.9) se reduce a la ec. (10.8), la cual queda así demostrada.

El momento de inercia debe expresarse como el producto de una unidad de masa y el cuadrado de una unidad de distancia. Así en el sistema MKSC el momento de inercia se expresa en $m^2 \text{ kg}$.

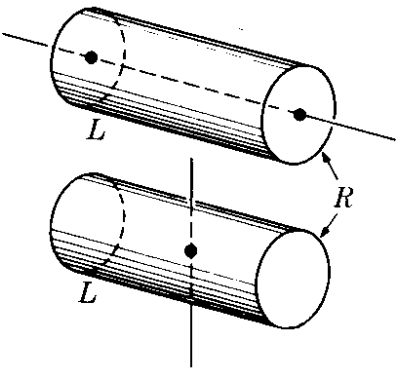
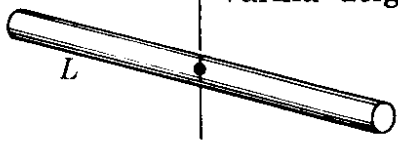
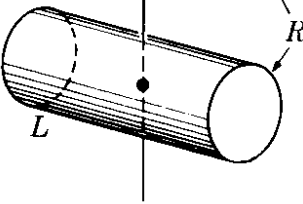
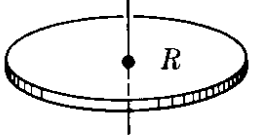
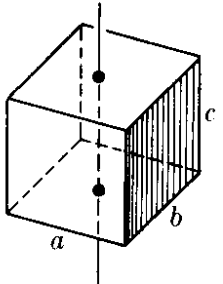
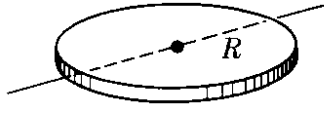
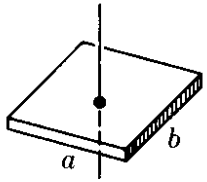
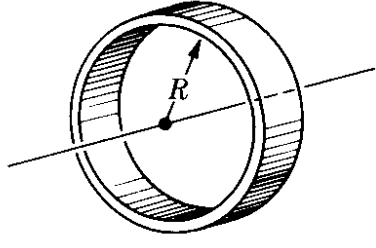
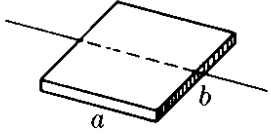
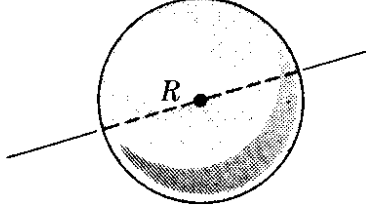
El *radio de giro* de un cuerpo es una cantidad K definida de modo que se cumpla la siguiente relación,

$$I = MK^2 \quad \text{ó} \quad K = \sqrt{I/M}, \quad (10.10)$$

en la cual I es el momento de inercia y M la masa del cuerpo. El radio de giro representa la distancia del eje a la cual se puede concentrar la masa del cuerpo sin variar su momento de inercia. Es una cantidad útil ya que puede determinarse, para cuerpos homogéneos, enteramente por su geometría. Puede evaluarse fácilmente y nos ayuda en el cálculo de los momentos de inercia.* La tabla 10-1 nos presenta los cuadrados de los radios de giro de varias figuras geométricas.

* Para la técnica de cálculo de momentos de inercia, ver cualquier libro de cálculo; por ejemplo, G. B. Thomas, *Cálculo infinitesimal y geometría analítica*, tercera edición. Madrid: Aguilar, S. A., 1964, sec. 15.3.

TABLA 10-1 Radio de giro de algunos simples

K^2	Eje	K^2	Eje
$\frac{R^2}{2}$	<p>Cilindro</p> 	$\frac{L^2}{12}$	<p>Varilla delgada</p> 
$\frac{R^2}{4} + \frac{L^2}{12}$		$\frac{R^2}{2}$	<p>Disco</p> 
$\frac{a^2 + b^2}{12}$	<p>Paralelepípedo</p> 	$\frac{R^2}{4}$	
$\frac{a^2 + b^2}{12}$	<p>Placa rectangular</p> 	R^2	<p>Anillo</p> 
$\frac{b^2}{12}$		$\frac{2R^2}{5}$	<p>Esfera</p> 

EJEMPLO 10.2. Calcular el momento de inercia de una varilla delgada homogénea con respecto a un eje perpendicular a la varilla y que pasa a través de (a) un extremo, y (b) al centro.

Solución: (a) Llamemos L la longitud de la varilla AB (Fig. 10-11) y S su sección recta, que supondremos muy pequeña. Dividiendo la varilla en pequeños segmentos de longitud dx , encontramos que el volumen de cada segmento es $dV = S dx$ y la distancia de cada elemento al eje Y es $R = x$. Por lo tanto, usando la ec. (10.6) con la densidad ρ constante, tenemos

$$I_A = \int_0^L \rho x^2 (S dx) = \rho S \int_0^L x^2 dx = \frac{1}{3} \rho S L^3.$$

Pero SL es el volumen de la varilla y ρSL es su masa. Por consiguiente

$$I_A = \frac{1}{3} ML^2.$$

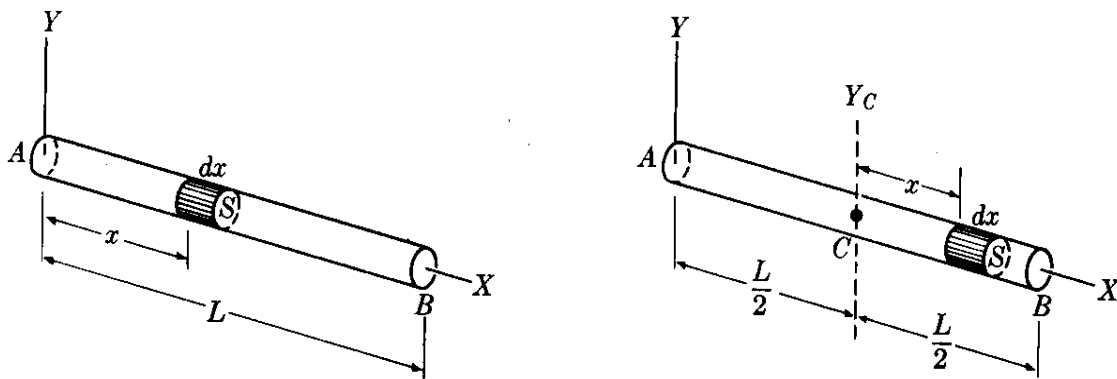


Figura 10-11

Comparándola con la ec. (10.10) nos da el radio de giro $K^2 = \frac{1}{3}L^2$.

(b) Para calcular el momento de inercia con respecto al eje Y_c que pasa a través del centro de masa C , podemos proceder de tres maneras diferentes. Una manera muy simple es suponer que la varilla está dividida en dos, cada una de masa $\frac{1}{2}M$ y longitud $\frac{1}{2}L$, con sus extremos tocándose en C , y usar el resultado anterior para cada varilla. Luego

$$I_c = 2\left(\frac{1}{2}\right)\left(\frac{1}{2}M\right)\left(\frac{1}{2}L\right)^2 = \frac{1}{12}ML^2.$$

Otro método sería proceder como antes para el extremo A , pero integrar de $-\frac{1}{2}L$ a $+\frac{1}{2}L$, ya que el origen se encuentra ahora en el centro de la varilla. Dejamos esta solución para el estudiante. Un tercer método es aplicar el teorema de Steiner, ec. (10.8), como sigue $I_A = I_c + M\left(\frac{1}{2}L\right)^2$, ya que $a = \frac{1}{2}L$. Por ello

$$I_c = I_A - \frac{1}{4}ML^2 = \frac{1}{12}ML^2.$$

EJEMPLO 10.3. Calcular el momento de inercia de un disco homogéneo con respecto a (a) un eje perpendicular que pasa por su centro, y (b) un eje que coincida con un diámetro.

Solución: (a) De la Fig. 10-12 vemos que la simetría del problema sugiere que usemos, como elemento de volumen, un anillo de radio r y espesor dr . Así si llamamos h el espesor del disco, el volumen del anillo es $dV = (2\pi r)(dr)h = 2\pi hr dr$. Todos los puntos del anillo se encuentran a una distancia r del eje Z . Por consiguiente, usando la ec. (10.5), obtenemos

$$I = \int_0^R \rho r^2(2\pi hr dr) = 2\pi\rho h \int_0^R r^3 dr = \frac{1}{2}\pi\rho h R^4.$$

Pero $\pi R^2 h$ es el volumen del disco y $M = \rho(\pi R^2 h)$ es la masa total del disco. Por ello

$$I = \frac{1}{2}MR^2,$$

de modo que el radio de giro es $K^2 = \frac{1}{2}R^2$.

(b) Para obtener los momentos de inercia con respecto a los ejes X e Y , podemos proceder por integración directa (se sugiere que se utilicen como elementos de volumen placas paralelas o perpendiculares a los ejes de coordenadas), pero la simetría del problema permite un procedimiento más simple. Obviamente $I_x = I_y$ en este caso, y por consiguiente, de la fórmula para las placas delgadas, tenemos $I_z = I_x + I_y = 2I_x$ y

$$I_x = \frac{1}{2}I_z = \frac{1}{4}MR^2.$$

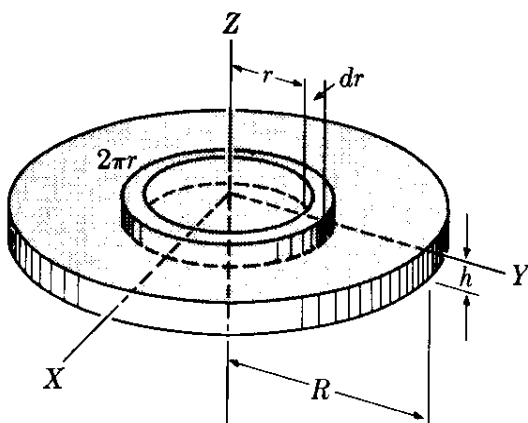


Figura 10-12

10.4 Ecuación de movimiento de la rotación de un cuerpo rígido

En la ec. (9.21) establecimos una relación entre el momentum angular total de un sistema de partículas y el torque total de las fuerzas aplicadas a las partículas cuando tanto el torque como el momentum angular se calculan con respecto a un punto en reposo en un sistema inercial. Esto es,

$$\frac{d\mathbf{L}}{dt} = \boldsymbol{\tau}, \quad (10.11)$$

donde $\mathbf{L} = \sum_i \mathbf{L}_i$ es el momentum angular total y $\boldsymbol{\tau} = \sum_i \boldsymbol{\tau}_i$ es el torque total debido a las fuerzas externas. Obviamente esta ecuación se cumple también para un cuerpo rígido, el cual es un caso especial de un sistema de partículas. La ec. (10.11) constituye así la ecuación básica para discutir el movimiento de rotación de un cuerpo rígido. La aplicaremos primero al caso de un cuerpo rígido que rota alrededor de un eje principal que tiene un punto fijo en un sistema inercial. Por ello, de acuerdo a la ec. (10.4), $\mathbf{L} = I\boldsymbol{\omega}$. El torque externo $\boldsymbol{\tau}$ debe ser el torque con respecto al punto fijo sobre el eje principal. Luego la ec. (10.11) se transforma en

$$\frac{d(I\boldsymbol{\omega})}{dt} = \boldsymbol{\tau}. \quad (10.12)$$

Si el eje permanece fijo con respecto al cuerpo rígido, el momento de inercia permanece constante. Entonces

$$I \frac{d\boldsymbol{\omega}}{dt} = \boldsymbol{\tau} \quad \text{ó} \quad I\boldsymbol{\alpha} = \boldsymbol{\tau}, \quad (10.13)$$

donde $\boldsymbol{\alpha} = d\boldsymbol{\omega}/dt$ es la aceleración angular del cuerpo rígido. La comparación de las ecs. (10.12) y (10.13) con las ecs. (7.14) y (7.15) sugiere una gran similitud entre la rotación de un cuerpo rígido con respecto a un eje principal y el movimiento de una partícula. La masa m es reemplazada por el momento de inercia I , la velocidad \mathbf{v} por la velocidad angular $\boldsymbol{\omega}$, la aceleración \mathbf{a} por la aceleración angular $\boldsymbol{\alpha}$, y la fuerza \mathbf{F} por el torque $\boldsymbol{\tau}$.

Por ejemplo, si $\boldsymbol{\tau} = 0$, entonces la ec. (10.12) indica que $I\boldsymbol{\omega} = \text{const}$, y si el momento de inercia es constante, luego $\boldsymbol{\omega}$ es también constante. Esto es, *un cuerpo rígido que rota alrededor de un eje principal se mueve con velocidad angular constante cuando no se aplican torques externos*. Esto puede considerarse como la ley de inercia para el movimiento de rotación. [Cuando el momento de inercia es variable, en el caso de que el cuerpo no sea rígido, la condición $I\boldsymbol{\omega} = \text{constante}$ requiere que si I aumenta (disminuye) entonces $\boldsymbol{\omega}$ disminuye (aumenta), un hecho que tiene varias aplicaciones.]

En el caso de un cuerpo que *no* esté rotando alrededor de un eje principal, tenemos aun de la ec. (10.3) que $dL_z/dt = \tau_z$ o, si la orientación del eje es fija con respecto al cuerpo de modo que I sea constante,

$$I \frac{d\omega}{dt} = \tau_z, \quad (10.14)$$

Ya que el centro de masa C está fijo, su aceleración es cero y debemos tener

$$2F' - Mg - F = 0 \quad \text{ó} \quad F' = 102,9 \text{ N.}$$

EJEMPLO 10.5. Encontrar la aceleración angular del sistema ilustrado en la figura 10-14 para un cuerpo cuya masa es de 1 kg. Los datos para el disco son los mismos que en el ejemplo 10.4. El eje ZZ' está fijo y es un eje principal.

Solución: Ya que la masa del cuerpo es de 1 kg, su peso es de $mg = 9,8 \text{ N}$, el cual tiene el mismo valor que la fuerza F de la Fig. 10-13. Por ello uno estaría tentado de considerar este caso como idéntico al anterior y suponer que los resultados son los mismos. Sin embargo, esto no es cierto! La masa m , al caer, ejerce una fuerza F hacia abajo sobre el disco, y por la ley de acción y reacción el disco ejerce una fuerza igual F pero hacia arriba sobre la masa m . Como la masa m está cayendo con movimiento acelerado, la fuerza total sobre ella no puede ser cero. Por ello F no es igual a mg , sino menor. Por consiguiente, el disco está sometido a un torque menor.

La ecuación de movimiento de la masa m es

$$mg - F = ma = mR\alpha,$$

donde se ha utilizado la relación $a = R\alpha$. La ecuación de movimiento del disco es $I\alpha = FR$ ó (ya que $I = \frac{1}{2}MR^2$) $F = \frac{1}{2}MR\alpha$. Eliminando F de estas ecuaciones, encontramos que la aceleración angular es

$$\alpha = \frac{mg}{(m + \frac{1}{2}M)R} = 1,80 \text{ rad s}^{-2},$$

la cual es menor que en nuestro resultado anterior. La aceleración hacia abajo de m es

$$a = R\alpha = \frac{mg}{m + \frac{1}{2}M} = 0,90 \text{ m s}^{-2},$$

la cual es menor que $g = 9,8 \text{ m s}^{-2}$, el valor de caída libre. La fuerza F' en los soportes puede calcularse como en el ejemplo anterior.

EJEMPLO 10.6. Determinar la aceleración angular del disco de la Fig. 10-15, así como la aceleración hacia abajo de su centro de masa. Suponer los mismos datos que para el disco del ejemplo 10.4.

Solución: El eje de rotación es el eje principal $Z_0Z'_0$. Sin embargo, este problema difiere de los ejemplos previos, en que el centro de masa del disco no está fijo, ya que el movimiento del disco es similar a aquel de un yo-yo, y por consiguiente ahora debe utilizarse la ec. (10.15). La rotación del disco con respecto al eje $Z_0Z'_0$ está dada por la ecuación $I\alpha = FR$, ya que el torque del peso de Mg con respecto a C es cero. Luego, con $I = \frac{1}{2}MR^2$, podemos escribir (después de cancelar el factor común R), $F = \frac{1}{2}MR\alpha$.

El movimiento hacia abajo del centro de masa tiene una aceleración $a = R\alpha$, y si tomamos en cuenta el hecho de que la fuerza resultante externa es $Mg - F$, tenemos, usando la ec. (9.9),

$$Mg - F = Ma = M R\alpha.$$

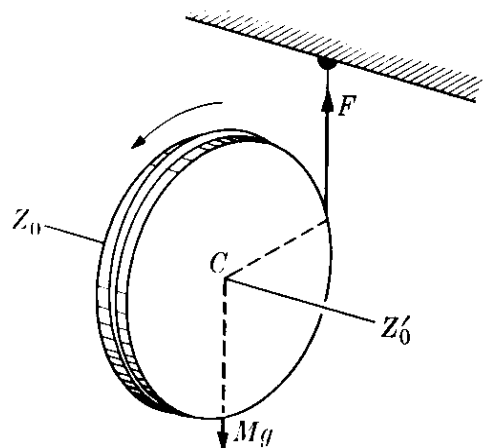


Figura 10-51

Eliminando la fuerza F entre esta ecuación y la precedente, y notando que la masa M se cancela, obtenemos de la ecuación resultante $\alpha = 2g/3R = 13,16 \text{ rad s}^{-2}$. La aceleración hacia abajo de su centro de masa es $a = R\alpha = \frac{2}{3}g = 6,53 \text{ m s}^{-2}$, la cual es menor que la aceleración de caída libre, y es independiente del tamaño y de la masa del disco.

EJEMPLO 10.7. Calcular el torque necesario para que el sistema de la Fig. 10-7 (b) rote con velocidad angular constante.

Solución: En este caso la velocidad angular ω con respecto al eje fijo Z no cambia, y por lo tanto $d\omega/dt = 0$. Se derivan dos conclusiones inmediatas. Primero, sabemos que el momentum angular total $L = (2mR^2 \text{ sen } \phi) \omega$ permanece constante en magnitud, y que la componente a lo largo del eje Z , $L_z = (2mR^2 \text{ sen}^2\phi)\omega$ es también constante. Segundo, el torque respecto al eje Z , dado por $\tau_z = I d\omega/dt$ es cero. Entonces a primera vista estaríamos tentados en decir, que no se requiere ningún torque para mantener el sistema en movimiento. Sin embargo, esto no es cierto: el momentum angular L rota con el sistema con respecto al eje Z (esto se denomina *precesión*, como se mencionó al final del ejemplo 10.1), y se requiere un torque para producir este cambio en la dirección de L . La situación es enteramente análoga a aquella encontrada en el movimiento circular uniforme: la velocidad permanece constante en magnitud pero se requiere una fuerza para cambiar su dirección.

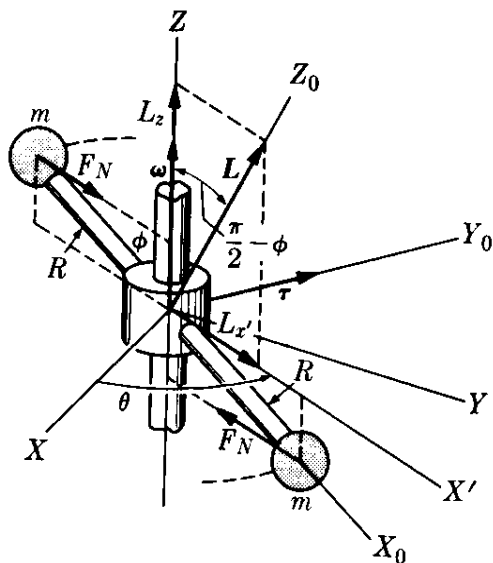


Fig. 10-16. Rotación de un cuerpo alrededor de un eje arbitrario.

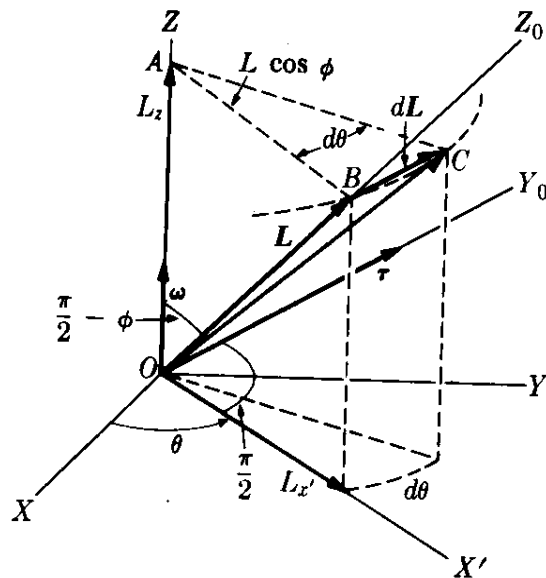


Fig. 10-17. Precesión del momentum angular del cuerpo ilustrado en la Fig. 10-16.

El torque τ debe quedar en el plano XY , ya que $\tau_z = 0$. Debe ser también perpendicular al plano Z_0Z , determinado por la dirección de L (o el eje Z_0) y el eje Z (Figs. 10-16 y 10-17), y debe tener la dirección del eje Y_0 . Esto puede verse en la forma siguiente. La ecuación (10.11), $dL = \tau dt$, indica que dL y τ son vectores paralelos (en el mismo sentido que dv y F son paralelos en el caso de una partícula). Pero, como L es constante en magnitud, dL es perpendicular a él, y lo es también τ . Como el vector L mantiene un ángulo constante $\pi/2 - \phi$ con el eje Z su extremo se mueve sobre un círculo de radio $AB = L \text{ sen } (\pi/2 - \phi) = L \text{ cos } \phi$, y dL es tangente al círculo. Esto implica a su vez que dL es perpendicular al plano Z_0Z

un resultado que difiere de la ec. (10.13) en que τ_z se refiere a la componente de torque externo total alrededor del eje de rotación y no al torque total. En adición a la componente τ_z del torque, pueden haber otros torques que se requieran para mantener el cuerpo en una posición fija con respecto al eje de rotación (ver ejemplo 10.7).

Cuando el eje de rotación no tiene un punto fijo en un sistema inercial, no podemos usar la ec. (10.11) y debemos calcular el momentum angular y el torque con respecto al centro de masa del cuerpo. Así debemos usar la ec. (9.25), la cual es

$$\frac{d\mathbf{L}_{CM}}{dt} = \boldsymbol{\tau}_{CM}. \quad (10.15)$$

Si la rotación es alrededor de un eje principal, esta ecuación se vuelve $I_C(d\omega/dt) = \tau_{CM}$. Si $\tau_{CM} = 0$, que es el caso cuando la única fuerza externa aplicada al cuerpo es su peso, entonces ω es constante (ver la Fig. 10-3).

EJEMPLO 10.4. Un disco de 0,5 m de radio y 20 kg de masa puede rotar libremente alrededor de un eje horizontal fijo que pasa por su centro. Se aplica una fuerza F de 9,8 N tirando de una cuerda atada alrededor del borde del disco. Encontrar la aceleración angular del disco y su velocidad angular después de 2 s.

Solución: De la Fig. 10-13 vemos que las únicas fuerzas externas sobre el disco son su peso Mg , la fuerza hacia abajo F , y las fuerzas F' en los soportes. El eje ZZ' es un eje principal. Calculando los torques con respecto al centro de masa C , encontramos que el torque del peso es cero. El torque combinado de las fuerzas F' es también cero. Así $\tau = FR$. Aplicando la ec. (10.4) con $I = \frac{1}{2}MR^2$, tenemos que $FR = (\frac{1}{2}MR^2)\alpha$ ó $F = \frac{1}{2}MR\alpha$, dando una aceleración angular de

$$\alpha = \frac{2F}{MR} = \frac{2(9,8 \text{ N})}{(20 \text{ kg})(0,5 \text{ m})} = 1,96 \text{ rad s}^{-2}.$$

De acuerdo a la ec. (5.54), la velocidad angular después de 2 s si el disco partiera del reposo es

$$\omega = \alpha t = (1,96 \text{ rad s}^{-2})(2 \text{ s}) = 3,92 \text{ rad s}^{-1}.$$

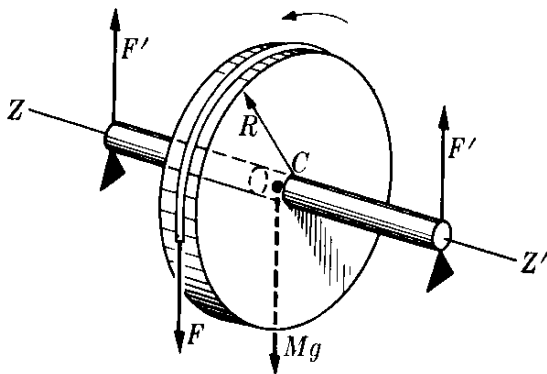


Figura 10-13

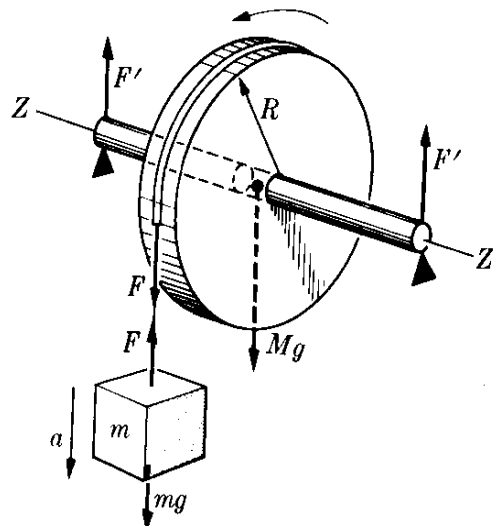


Figura 10-14

(o paralelo a Y_0), lo cual significa que τ lo sea también. Para encontrar la magnitud de dL notamos de la Fig. 10-17 que

$$|dL| = AB d\theta = (L \cos \phi)\omega dt,$$

ya que $\omega = d\theta/dt$. Igualando esto a τdt e introduciendo el valor de L , encontramos que

$$\tau = (2mR^2 \sin \phi \cos \phi)\omega^2.$$

Es instructivo ver la necesidad física de este torque. De la Fig. 10-16 notamos que las esferas, cada una de masa m , tienen movimiento circular uniforme y cada una requiere una fuerza centrípeta $F_N = m\omega^2 R \sin \phi$ para describir el círculo de radio $R \sin \phi$. Estas dos fuerzas forman un par, cuyo brazo es $2R \cos \phi$. Luego el torque del par es $\tau = (mR\omega^2 \sin \phi)(2R \cos \phi)$, que coincide con nuestro resultado previo. Así, se necesita el torque para mantener las esferas en sus posiciones fijas con respecto al eje de rotación.

Dejamos al estudiante la verificación de que, en el caso señalado Fig. 10.7 (a), donde la rotación es con respecto a un eje principal y a una velocidad angular constante, este torque no es necesario. Por esta razón, para evitar torques transversales como los del ejemplo anterior, las partes rotantes de cualquier mecanismo deben montarse en ejes principales.

Un método alternativo de solución del problema sería encontrar las componentes de L paralelas a los ejes fijos XYZ y obtener las componentes de τ mediante la aplicación directa de la ec. (10.11). Esto se deja como ejercicio para el estudiante (Problema 10.50).

EJEMPLO 10.8. Analizar el movimiento general de un cuerpo rígido no sometido a torques externos.

Solución: En este ejemplo examinaremos el movimiento general de un cuerpo rígido cuando no se le aplican torques externos; esto es, $\tau = 0$. Luego la ec. (10.11) da $dL/dt = 0$ ó L constante. Por consiguiente, el momentum angular permanece constante en magnitud y dirección con respecto al sistema inercial XYZ utilizando por el observador.

Considerando que los torques de las fuerzas y los momentums angulares son siempre calculados con respecto a un punto, debemos precisar con respecto a qué punto el torque es cero. Hay dos posibilidades: una existe cuando el punto está fijo en un sistema inercial; luego el momentum angular se calcula con respecto a este punto. El otro caso ocurre cuando el torque con respecto al centro de masa es cero. Este es, por ejemplo, el caso de una pelota pateada por un futbolista. Una vez que la bola se encuentra en el aire, la única fuerza externa sobre ella es su peso actuando en el centro de masa, y por consiguiente, no hay torque con respecto al centro de masa. En esta situación es el momentum angular con respecto al centro de masa el que permanece constante. El movimiento del centro de masa no nos concierne, ya que se debe a la fuerza resultante externa y el movimiento prosigue de acuerdo a la ec. (9.9). Es la rotación con respecto al centro de masa la que nos interesa.

En este ejemplo, utilizaremos L para designar el momentum angular ya sea con respecto a un punto fijo o con respecto al centro de masa, y la discusión se aplica por consiguiente a ambos casos. Supongamos primero que el cuerpo está rotando con respecto a un eje principal. Luego, se puede aplicar la ec. (10.4) y $L = I\omega$. Por ello, si $L =$ constante, entonces ω es también constante. Esto significa que el cuerpo rota con velocidad angular constante con respecto a un eje fijo respecto tanto al cuerpo como al observador.

Supongamos que el cuerpo no está rotando con respecto a un eje principal. Luego se puede aplicar la ec. (10.5) y el hecho de que L sea constante no implica que ω sea constante. Así la velocidad angular del cuerpo está variando y el eje de rotación

no permanece fijo con respecto al observador quien ve que ω precesa alrededor de L . El eje de rotación con respecto al cuerpo no se encuentra tampoco fijo. La ecuación (10.5), que refiere L a los ejes principales $X_0 Y_0 Z_0$ da

$$L^2 = I_1^2 \omega_{x_0}^2 + I_2^2 \omega_{y_0}^2 + I_3^2 \omega_{z_0}^2 = \text{const}$$

cuando $L = \text{constante}$. Esto expresa la condición que deben cumplir las componentes de ω con respecto a los ejes principales $X_0 Y_0 Z_0$. Como los coeficientes I_1^2 , I_2^2 e I_3^2 son positivos y constantes, esta es la ecuación de un elipsoide, si ω_{x_0} , ω_{y_0} y ω_{z_0} se consideran como las coordenadas de un punto. Así el extremo del vector ω debe quedar en este elipsoide (Fig. 10-18). Durante el movimiento, el vector ω cambia también en magnitud y dirección con respecto al cuerpo y por ello el extremo del vector describe una trayectoria sobre la elipsoide, la cual se denomina *polhode* (del griego: *pólos*, polo; *hodos*, trayectoria).

El movimiento que acabamos de describir se encuentra en muchas situaciones de importancia. Por ejemplo, las fuerzas ejercidas por el sol, la luna y los planetas sobre la tierra están prácticamente aplicadas en el centro de masa y por ello el torque con respecto al centro de masa es esencialmente cero (realmente hay un pequeño torque; ver ejemplo 10.10). La tierra no es exactamente una esfera, sino que tiene ligeramente la forma de una pera, y no está rotando actualmente con respecto a un eje principal. Por consiguiente, su eje de rotación no está fijo a la tierra.

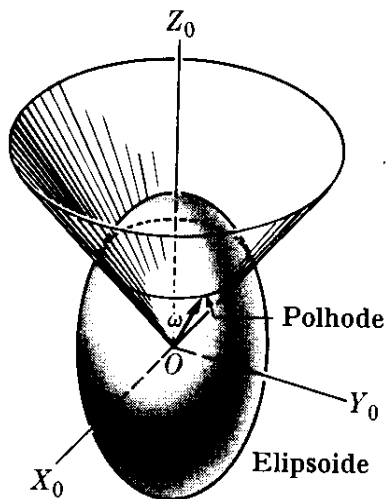


Fig. 10-18. Descripción del movimiento rígido. La trayectoria descrita por el extremo del vector velocidad angular, con respecto a ejes fijos en el cuerpo, es el polhode.

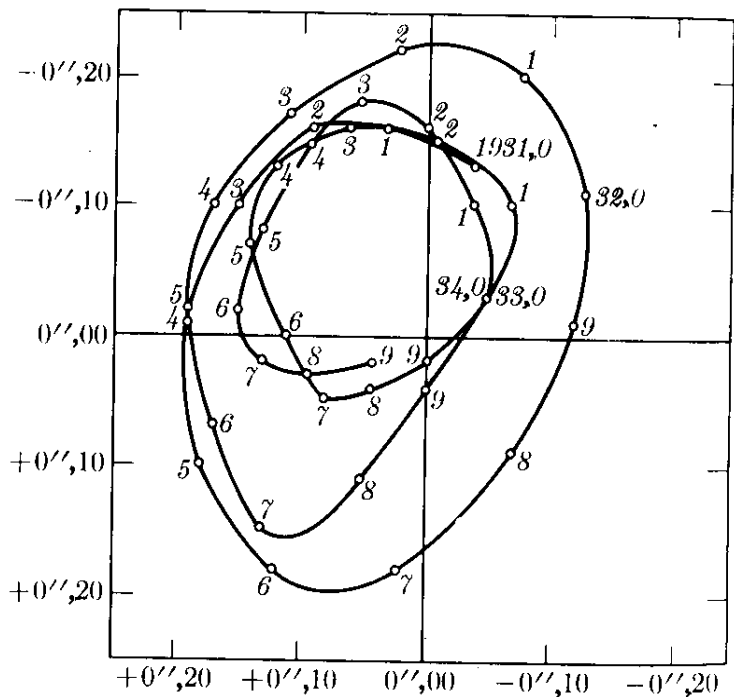


Fig. 10-19. Polhode del eje de rotación de la tierra en el período 1931-1935.

En la Fig. 10-19 se ilustra el polhode del eje de rotación de la tierra, el cual muestra la trayectoria seguida por la intersección norte del eje de rotación durante el período de 1931 a 1935. Debido a que intervienen otros factores, la forma de la curva es algo irregular, pero el diámetro de la curva nunca excede los 15 m y el período de revolución del eje es de aproximadamente 427 días.

El movimiento de rotación de una pelota de balompié después de haber sido golpeada es otro ejemplo del cambio en el eje de rotación de un cuerpo rígido libre de torques, ya que, en la mayor parte de los casos, el momentum angular de la pelota no se encuentra a lo largo de uno de sus ejes principales.

10.5 Energía cinética de rotación

En la sección 9.5 definimos la energía cinética de un sistema de partículas como

$$E_k = \sum_i \frac{1}{2} m_i v_i^2.$$

Hemos visto en la sección 10.2 que, en el caso de un cuerpo rígido rotando con respecto a un eje con velocidad angular ω , la velocidad de cada partícula es $v_i = \omega R_i$, donde R_i es la distancia de la partícula al eje de rotación. Luego

$$E_k = \sum_i \frac{1}{2} m_i v_i^2 = \sum_i \frac{1}{2} m_i R_i^2 \omega^2 = \frac{1}{2} (\sum_i m_i R_i^2) \omega^2$$

o, recordando la definición (10.2) del momento de inercia

$$E_k = \frac{1}{2} I \omega^2. \quad (10.16)$$

La expresión (10.16) es correcta para cualquier eje aún si no fuera principal, ya que la magnitud de la velocidad es siempre $v_i = \omega R_i$, como puede inferirse de la discusión de la sección 10.2. Cuando la rotación es con respecto a un eje principal, podemos utilizar la ec. (10.4) y escribir

$$E_k = \frac{L^2}{2I}. \quad (10.17)$$

Podemos obtener otra expresión más general que (10.17) de la energía cinética utilizando las componentes de ω a lo largo de los ejes principales $X_0 Y_0 Z_0$. El resultado, que no derivaremos, es

$$E_k = \frac{1}{2} (I_1 \omega_{x_0}^2 + I_2 \omega_{y_0}^2 + I_3 \omega_{z_0}^2).$$

Utilizando las componentes de L a lo largo de $X_0 Y_0 Z_0$ de acuerdo con la ec. (10.5), podemos escribir

$$E_k = \frac{1}{2} \left(\frac{L_{x_0}^2}{I_1} + \frac{L_{y_0}^2}{I_2} + \frac{L_{z_0}^2}{I_3} \right),$$

expresión que se reduce a la ec. (10.17) para la rotación con respecto a un eje principal. De especial interés, particularmente en la discusión de las rotaciones moleculares, es el caso cuando el cuerpo tiene simetría de revolución, digamos con respecto a Z_0 , de modo que $I_1 = I_2$. Luego

$$E_k = \frac{1}{2} \left[\frac{1}{I_1} (L_{x_0}^2 + L_{y_0}^2) + \frac{1}{I_3} L_{z_0}^2 \right],$$

que puede escribirse en la forma alterna

$$E_k = \frac{L^2}{2I_1} + \frac{1}{2} \left(\frac{1}{I_3} - \frac{1}{I_1} \right) L_{z_0}^2.$$

Consideremos ahora el caso general en el cual el cuerpo rígido rota con respecto a un eje que pasa a través del centro de masa y al mismo tiempo tiene un movimiento relativo de traslación con respecto al observador. Como demostramos en el ejemplo 9.8, la energía cinética de un cuerpo en un sistema inercial de referencia es $E_k = \frac{1}{2}Mv_{CM}^2 + E_{k,CM}$, en donde M es la masa total, v_{CM} es la velocidad del centro de masa, y $E_{k,CM}$ es la energía interna respecto al centro de masa. En el caso de un cuerpo rígido, $\frac{1}{2}Mv_{CM}^2$ es justamente la energía cinética de traslación, y por consiguiente, $E_{k,CM}$ debe ser la energía cinética de rotación con respecto al centro de masa, calculada con la ayuda de la ec. (10.16). Esto es cierto ya que, en un cuerpo rígido, el centro de masa está fijo en el cuerpo, y el único movimiento que el cuerpo puede tener con respecto a su centro de masa es de rotación. Por consiguiente, podemos escribir

$$E_k = \frac{1}{2}Mv_{CM}^2 + \frac{1}{2}I_C\omega^2, \quad (10.18)$$

en la cual I_C es el momento de inercia con respecto al eje de rotación que pasa a través del centro de masa.

Ya que la distancia entre las partículas de un cuerpo rígido no cambia durante el movimiento, podemos suponer que su energía potencial interna $E_{p,int}$, permanece constante y, por consiguiente, no tenemos que considerarla cuando explicamos el intercambio de energía del cuerpo con sus alrededores. En concordancia, la conservación de la energía expresada por la ec. (9.35) de un sistema de partículas se reduce, en el caso de un cuerpo rígido, simplemente a

$$E_k - E_{k,0} = W_{ext}, \quad (10.19)$$

donde W_{ext} es el trabajo de las fuerzas externas. Si las fuerzas externas son conservativas, tenemos

$$W_{ext} = (E_{p,0} - E_p)_{ext}, \quad (10.20)$$

donde $E_{p,ext}$ es la energía potencial asociada con las fuerzas externas, y la ec. (10.19) se convierte en (dejando de lado el subíndice "ext" de la energía potencial),

$$E_k + E_p = (E_k + E_p)_0. \quad (10.21)$$

Este resultado es similar a aquel de una partícula expresado por la ec. (8.29), y es una situación especial de la ec. (9.36) para el caso en el cual la energía potencial interna no cambia. (Debe recordarse que hemos expresado que esta falta de cambio tiene siempre lugar cuando se trata de un cuerpo rígido). Así llamamos $E = E_k + E_p$ la energía total de un cuerpo rígido. Cuando utilizamos la ec. (10.18) para E_k , la ec. (10.21) para la energía total del cuerpo rígido toma la forma

$$E = \frac{1}{2}Mv_{CM}^2 + \frac{1}{2}I_C\omega^2 + E_p = \text{const.}$$

Por ejemplo, si el cuerpo está cayendo bajo la acción de la gravedad, $E_p = Mgy$, en la cual y se refiere a la altura del cm del cuerpo con respecto a un plano horizontal de referencia, y la energía total es

$$E = \frac{1}{2}Mv_{CM}^2 + \frac{1}{2}I_C\omega^2 + Mgy = \text{const.} \quad (10.22)$$

Si algunas de las fuerzas no son conservativas (en el sentido discutido en la sección 8.12), debemos escribir, en lugar de la ec. (10.20),

$$W_{\text{ext}} = E_{p,0} - E_p + W',$$

donde W' es el trabajo de las fuerzas externas no conservativas. La ec. (10.21) se expresa ahora como

$$(E_k + E_p) - (E_k + E_p)_0 = W'. \quad (10.23)$$

Esta expresión debe usarse, por ejemplo, cuando actúan fuerzas de fricción además de las fuerzas de gravitación.

EJEMPLO 10.9. Una esfera, un cilindro y un aro, todos del mismo radio ruedan hacia abajo sobre un plano inclinado partiendo de una altura y_0 . Encontrar en cada caso la velocidad con la que llegan a la base del plano.

Solución: La figura 10-20 muestra las fuerzas que actúan sobre el cuerpo rodante. Ellas son el peso Mg , la reacción N del plano, y la fuerza de fricción F en el punto de contacto con el plano. Podríamos aplicar el mismo método utilizado en el ejemplo 10.5 (y recomendamos que el alumno lo haga). En su lugar, ilustraremos la solución aplicando el principio de conservación de la energía, expresado por la ec. (10.22).

En el punto de partida B , cuando el cuerpo se encuentra en reposo a una altura y_0 , su energía total es $E = Mgy_0$. En cualquier posición intermedia, el centro de masa se mueve con una velocidad de traslación v y el cuerpo rota con respecto al centro de masa con velocidad angular ω , estando ambas relacionadas en este caso por $v = R\omega$. La energía total es por consiguiente

$$E = \frac{1}{2}Mv^2 + \frac{1}{2}I_c\omega^2 + Mgy = \frac{1}{2}Mv^2 + \frac{1}{2}(I_c/R^2)v^2 + Mgy.$$

Escribiendo el momento de inercia como $I_c = MK^2$, donde K es el radio de giro de acuerdo con la definición (10.10), podemos expresar la energía total como

$$E = \frac{1}{2}M \left(1 + \frac{K^2}{R^2} \right) v^2 + Mgy.$$

Igualando esta expresión de la energía a la energía inicial $E = Mgy_0$, obtenemos la siguiente expresión

$$v^2 = \frac{2g(y_0 - y)}{1 + (K^2/R^2)}.$$

Si, en lugar de un cuerpo rígido rodante, tuviéramos un cuerpo que resbalara sobre el plano, no tendríamos que incluir la energía rotacional, y el resultado sería $v^2 = 2g(y_0 - y)$, igual que para una partícula simple. Vemos así que el movimiento de rotación hace que el movimiento de traslación sea más lento. Podemos entender esto si comprendemos que en un cuerpo rodante la energía potencial inicial debe utilizarse para producir tanto energía cinética de rotación como de traslación. Por el contrario, cuando el cuerpo se

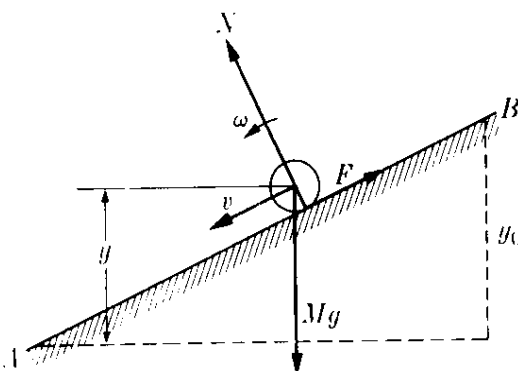


Fig. 10-20. Rodamiento de un cuerpo a lo largo de un plano.

desliza sobre el plano, toda la energía potencial inicial se transforma en energía cinética de traslación.

Refiriéndonos a la tabla 10-1, vemos que K^2/R^2 es igual a $\frac{2}{5}$ para la esfera, $\frac{1}{2}$ para el disco y 1 para el aro. Por consiguiente, encontramos que v^2 es igual a $\frac{10}{7}g(y-y_0)$ para la esfera, $\frac{4}{3}g(y-y_0)$ para el cilindro y $g(y-y_0)$ para el aro. En otras palabras, la esfera es la más veloz, luego le sigue el cilindro y finalmente el aro. Examinando la geometría de los cuerpos, ¿podría el estudiante haber adivinado este resultado?

Un resultado interesante derivado de la expresión de v^2 es que la velocidad de un cuerpo que desciende sobre una pendiente no depende de la masa o de las dimensiones del cuerpo, sino solamente de la forma.

10.6 Movimiento giroscópico

Como se indicó en la sección 10.4 la ecuación $d\mathbf{L}/dt = \boldsymbol{\tau}$ implica que en la ausencia de un torque externo $\boldsymbol{\tau}$, el momentum angular \mathbf{L} del cuerpo permanece constante. Si el cuerpo está rotando con respecto a un eje principal $\mathbf{L} = I\boldsymbol{\omega}$ y, como se explicó antes, el cuerpo seguirá rotando con respecto a dicho eje con velocidad angular constante.

Este hecho se ilustra mejor por el *giróscopo* (Fig. 10-21), el cual es un instrumento que permite montar una rueda giratoria de modo que el eje puede cambiar libremente de dirección. La rueda G está montada sobre la varilla horizontal AB y es balanceada por un peso W de modo que el torque total alrededor de O es cero. La varilla AB puede moverse libremente, tanto con respecto al eje X_0 como al eje Z_0 , y la rueda está rotando (o girando) rápidamente alrededor del eje Y_0 ; estos son los ejes principales del giróscopo. Por consiguiente, el momentum angular del sistema es paralelo al eje Y_0 cuando este eje está fijo en el espacio. Si desplazamos el giróscopo alrededor del laboratorio notamos que AB siempre

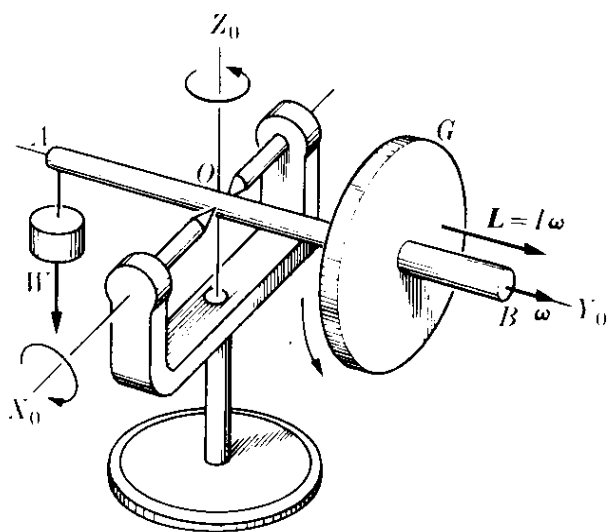


Fig. 10-21. Giróscopo no sometido a ningún torque.

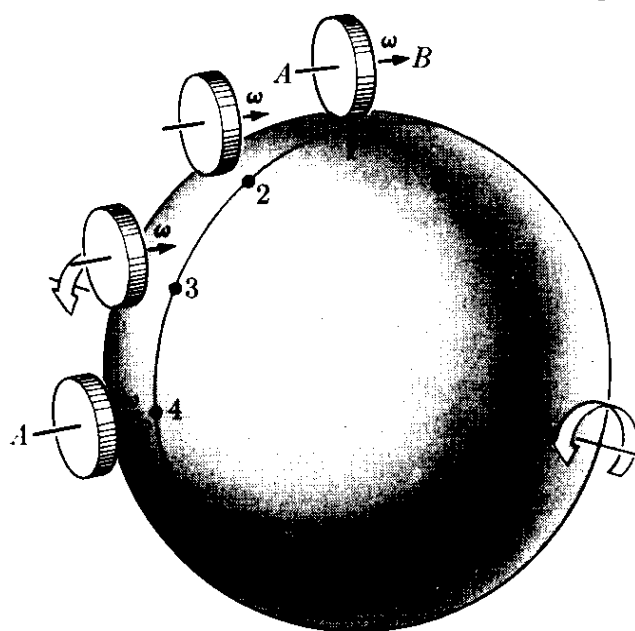


Fig. 10-22. El eje de rotación de un giróscopo no sometido a torques permanece fijo en el espacio, y por consiguiente, rota con respecto a la tierra.

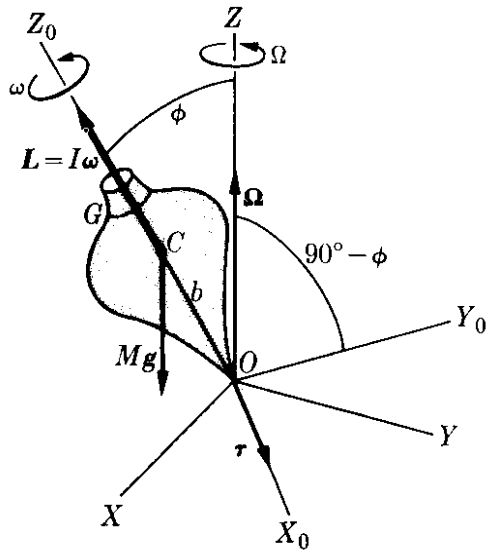


Fig. 10-23. Giróscopo sujeto a un torque externo.

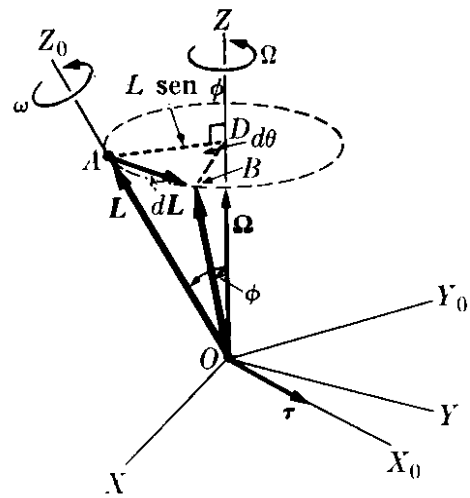


Fig. 10-24. Precesión del eje del giróscopo.

señala en la misma dirección. Colocando el eje del giroscopio de modo que AB sea horizontal y señale en la dirección este-oeste (posición 1 de la Fig. 10-22, donde N representa el polo norte de la tierra y la flecha indica la velocidad angular de la rueda), observaremos que AB gira gradualmente de modo que después de 6 horas se encuentra en una posición vertical (posición 4 de la Fig. 10-22). Esta rotación aparente de AB se debe en realidad a la rotación de la tierra, y mientras que nuestro laboratorio se desplaza del 1 al 4, la orientación de AB permanece fija en el espacio.

Si el torque aplicado al giróscopo no es cero, el momentum angular experimenta un cambio en el tiempo dt dado por

$$d\mathbf{L} = \boldsymbol{\tau} dt. \tag{10.24}$$

En otras palabras, el cambio en el momentum angular tiene siempre la dirección del torque (en la misma manera que el cambio de la cantidad de movimiento de una partícula tiene la dirección de la fuerza), una situación que ya hemos encontrado en el ejemplo 10.7. De hecho, la discusión que a continuación sigue guarda una gran semejanza con aquella del ejemplo 10.7, pero hay una diferencia fundamental: aquí el momentum angular proviene principalmente del espín del giróscopo, mientras que en el sistema de la Fig. 10-16 el momentum angular provino de la rotación alrededor del eje Z , sin ningún espín.

Si el torque es perpendicular al momentum angular \mathbf{L} , el cambio $d\mathbf{L}$ es también perpendicular a \mathbf{L} y el momentum angular cambia de dirección pero no de magnitud. Esto es, el eje de rotación cambia de dirección pero la magnitud del momentum angular permanece constante. Como dijimos en el ejemplo 10.7, esta situación es similar al caso del movimiento circular bajo una fuerza centrípeta, en la cual la fuerza es perpendicular a la velocidad y la velocidad cambia de dirección pero no en magnitud. El movimiento del eje de rotación alrededor de un eje fijo debido a un torque externo se llama *precesión*, como se indicó previamente en el ejemplo 10.7.

Esta situación se encuentra, por ejemplo, en el trompo común, un juguete que es una especie de giroscopio (Fig. 10-23). Nótese que para el trompo el eje principal X_0 se ha tomado en el plano XY , y por ello Y_0 queda en el plano determinado por Z y Z_0 . Debido a la simetría cilíndrica del trompo, los ejes principales $X_0Y_0Z_0$ no están girando con velocidad angular ω . El origen de ambos sistemas de coordenadas se ha escogido en el punto O , el cual está fijo en un sistema inercial de referencia. Por ello, tanto \mathbf{L} como $\boldsymbol{\tau}$ deben calcularse con respecto a O . Cuando el trompo rota alrededor de su eje de simetría OZ_0 con velocidad angular ω , su momentum angular \mathbf{L} es también paralelo a OZ_0 . El torque externo $\boldsymbol{\tau}$ se debe al peso $M\mathbf{g}$ que actúa en el centro de masa C y es igual al producto vectorial $(\overline{OC}) \times (M\mathbf{g})$. El torque $\boldsymbol{\tau}$ es, por consiguiente, perpendicular al plano Z_0OZ , y por lo tanto también perpendicular a \mathbf{L} . En magnitud,

$$\tau = Mgb \text{ sen } \phi, \tag{10.25}$$

donde ϕ es el ángulo entre el eje de simetría Z_0 y el eje vertical Z , y $b = OC$ da la posición del centro de masa.

Como se indicó en la Fig. 10-24, en un pequeño intervalo dt el vector \mathbf{L} cambia de la posición OA a la posición OB , siendo su cambio $\overline{AB} = d\mathbf{L}$, paralelo a $\boldsymbol{\tau}$. El extremo del vector \mathbf{L} describe un círculo alrededor de Z de radio $AD = OA \text{ sen } \phi = L \text{ sen } \phi$, y en un tiempo dt el radio AD se desplaza en un ángulo $d\theta$ a la posición BD . La velocidad angular de precesión Ω se define como la velocidad a la cual el eje del cuerpo OZ_0 rota alrededor del eje OZ fijo en el laboratorio; esto es,

$$\Omega = \frac{d\theta}{dt}, \tag{10.26}$$

y está representado por un vector paralelo a OZ . La magnitud de $d\mathbf{L}$ es

$$|d\mathbf{L}| = AD d\theta = (L \text{ sen } \phi) (\Omega dt).$$

Pero de la ec. (10.24) tenemos que $|d\mathbf{L}| = \tau dt$. Luego, igualando ambos resultados, podemos escribir

$$\Omega L \text{ sen } \phi = \tau \tag{10.27}$$

o, usando la ec. (10.25) para el torque, obtenemos

$$\Omega = \frac{\tau}{L \text{ sen } \phi} = \frac{Mgb}{I\omega}. \tag{10.28}$$

Notando la orientación relativa de los vectores $\boldsymbol{\Omega}$, \mathbf{L} y $\boldsymbol{\tau}$ en la Fig. 10-24, vemos que la ec. (10.27) puede escribirse en la forma vectorial

$$\boldsymbol{\Omega} \times \mathbf{L} = \boldsymbol{\tau}, \tag{10.29}$$

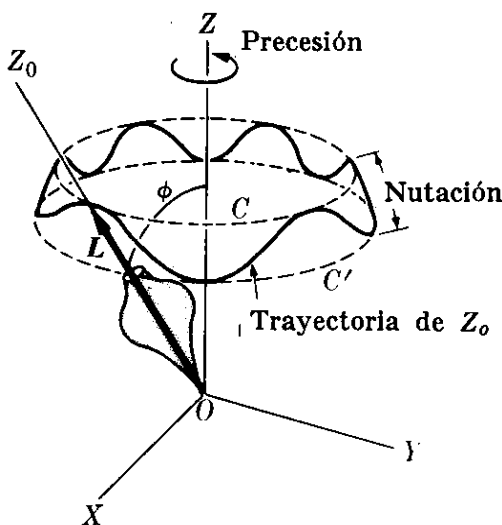


Fig. 10-25. Precesión y nutación del eje del giroscopio.

la cual es una expresión muy útil. Debía compararse con la expresión similar $\omega \times \mathbf{p} = \mathbf{F}$ para el movimiento circular, dada por la ec. (7.30), ya que ambas representan la misma relación matemática entre los vectores involucrados.

Los resultados (10.27) y (10.28) son aproximados. Son válidos si ω es muy grande en comparación Ω , una situación compatible con la ec. (10.28). La razón es que si el cuerpo está precesando alrededor de OZ tiene también un momentum angular alrededor de dicho eje y, por consiguiente, su momentum angular no es $I\omega$, como supusimos, sino que la velocidad angular resultante es $\omega + \Omega$. Sin embargo, si la precesión es muy lenta (esto es si Ω es muy pequeña comparada con ω), el momentum angular con respecto a OZ puede desprejarse, como implícitamente lo hicimos en nuestros cálculos. Nuestra derivación es entonces aplicable.

Una discusión más detallada indica que en general el ángulo ϕ no permanece constante, sino que oscila entre dos valores fijos, de modo que el extremo de L , al mismo tiempo que precesa alrededor de Z , oscila entre los dos círculos C y C' (Fig. 10-25), describiendo la trayectoria indicada. Este movimiento oscilatorio del eje Z' se denomina *nutación*. La nutación, al igual que la precesión, contribuye al momentum angular total, pero en general, su contribución es aún menor que la de la precesión.

Los fenómenos giroscópicos tienen amplia aplicación. La tendencia de un giróscopo a mantener el eje de rotación fijo en el espacio es un principio el cual es utilizado en la estabilización a bordo de los barcos y en los pilotos automáticos de los aviones. Otro ejemplo interesante del movimiento giroscópico es la *precesión de los equinoccios*, como se discutió en la sección 2.3. El plano del Ecuador hace un ángulo de $23^\circ 27'$ con el plano de la órbita terrestre o *eclíptica*. La intersección de los dos planos es la *línea de los equinoccios*. La tierra es un giróscopo gigante cuyo eje de rotación es esencialmente la línea que pasa a través de los polos norte y sur. Este eje está precesando alrededor de la normal al plano de la eclíptica en la dirección este-oeste, como se indica en la Fig. 10-26, con un período de 27.725 años o con una velocidad angular de precesión alrededor de $50,27''$ de arco por año, ó $7,19 \times 10^{-11}$ rad s^{-1} . Esta precesión del eje de la tierra da lugar a un cambio igual en la dirección de la línea de los equinoccios, un efecto que fue descubierto alrededor del año 135 A.C. por Hiparco.

La precesión de los equinoccios se debe al torque ejercido sobre la tierra por el sol y la luna. La tierra no es una esfera pero se aproxima a un elipsoide, con el diámetro mayor en el plano ecuatorial (realmente la tierra tiene la forma de una pera). Cálculos detallados han mostrado que esta forma geométrica, combinada con la inclinación del eje de la tierra respecto a la eclíptica, dan como resultado que las fuerzas ejercidas por el sol y la luna sobre la tierra tengan un torque resultante respecto al centro de masa de la tierra. La dirección del torque es perpendicular al eje de la tierra. El eje de rotación de la tierra debe entonces de precesar bajo la acción de este torque. En el capítulo 15 veremos que un efecto similar (aunque las razones físicas son diferentes) está presente cuando una partícula cargada, tal como un electrón o un protón, se mueve en un campo magnético. El eje de la tierra experimenta también una nutación con una amplitud de $9,2''$ y un período de oscilación de 19 años.

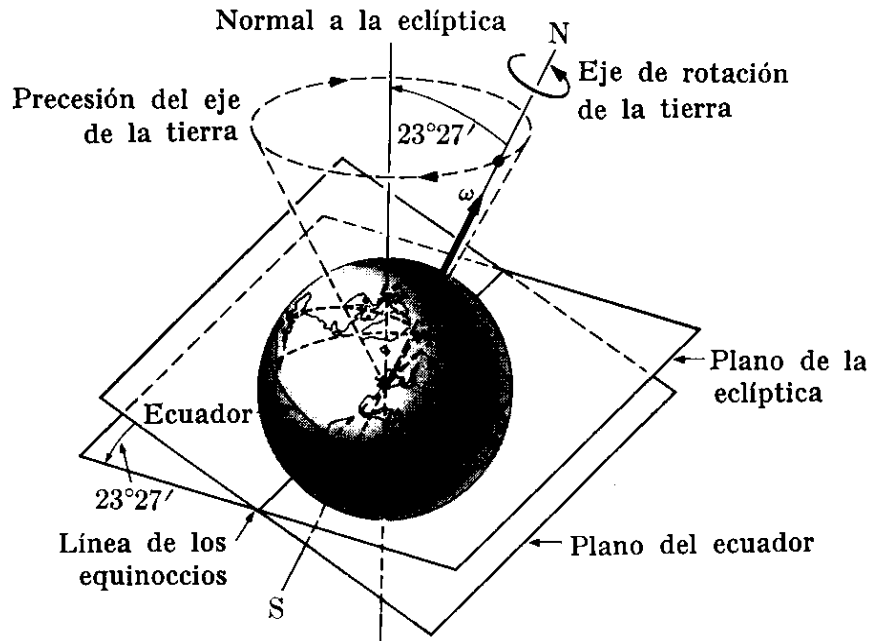


Fig. 10-26. Precesión del eje de rotación de la tierra.

Otra aplicación del movimiento giroscópico, también asociada al movimiento de la tierra, es el *compás giroscópico*. Supongamos que tenemos un giróscopo en la posición *G* de la Fig. 10-27, donde la flecha 1 indica el sentido de rotación de la tierra.

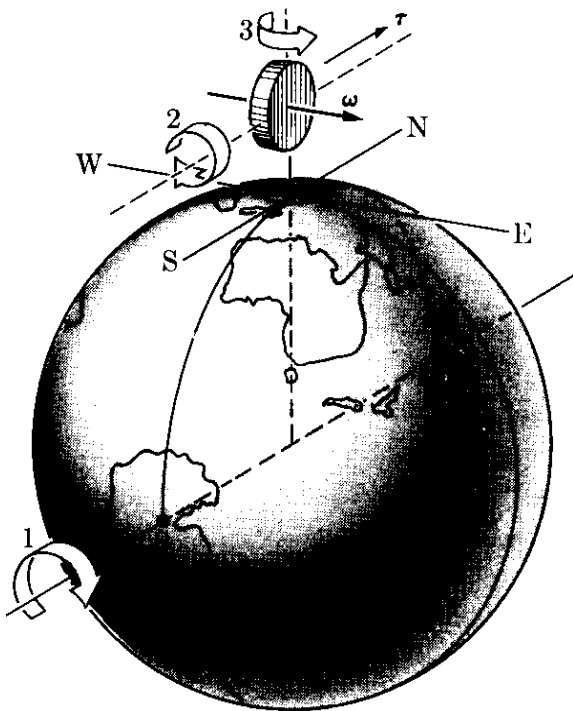


Fig. 10-27. Brújula giroscópica.

El giróscopo está situado de modo que su eje debe conservarse en la posición horizontal. Esto puede lograrse si el giróscopo flota en un líquido. Supongamos que inicialmente el eje del giróscopo señala en la dirección E-W. Cuando la tierra rota el plano horizontal y la dirección E-W rotan de la misma manera. Por consiguiente, si el eje del giróscopo fuera mantenido en la dirección E-W, el eje tendría que rotar como lo indica la flecha 2. Pero ello es equivalente a aplicar un torque en la dirección sur-norte. Por lo tanto, el eje del giróscopo, bajo la acción de este torque girará alrededor de la vertical hasta que señale el norte, como indica la flecha 3. La brújula giroscópica tiene la ventaja especial de señalar hacia el norte verdadero, ya que no está sujeta a anomalías magnéticas locales.

EJEMPLO 10.10. Estimar la magnitud del torque que debe ejercerse sobre la tierra a fin de producir la precesión observada de los equinoccios.

Solución: Utilizando la ec. (10.27) tenemos que $\tau = \Omega L \sin \phi$, donde

$$\phi = 23^\circ 27' \quad \text{y} \quad \Omega = 7,19 \times 10^{-11} \text{ rad s}^{-1}$$

es la velocidad angular de precesión de la tierra. Debemos primero calcular el momentum angular de la tierra. Ya que el eje de rotación de la tierra se desvía ligeramente de un eje principal, podemos utilizar la relación $L = I\omega$. El valor de ω fue dado en el ejemplo 5.11 como $7,29 \times 10^{-5} \text{ rad s}^{-1}$. El momento de inercia de la tierra, de la tabla 10-1, suponiendo que la tierra es esférica, es

$$\begin{aligned} I &= \frac{2}{5}MR^2 = \frac{2}{5}(5,98 \times 10^{24} \text{ kg})(6,38 \times 10^6 \text{ m})^2 \\ &= 9,72 \times 10^{37} \text{ m}^2 \text{ kg.} \end{aligned}$$

Luego $\tau = 2,76 \times 10^{27} \text{ N m}$.

TABLA 10-2 Comparación entre las dinámicas de traslación y rotación

Traslación		Rotación	
Momentum lineal	$p = mv$	Momentum angular	$L = I\omega^*$
Fuerza	$F = dp/dt$	Torque	$\tau = dL/dt$
Cuerpo de masa constante	$F = ma$	Cuerpo de momento de inercia constante	$\tau = I\alpha^*$
Fuerza perpendicular al momentum	$F = \omega \times p$	Torque perpendicular al momentum angular	$\tau = \Omega \times L$
Energía cinética	$E_k = \frac{1}{2}mv^2$	Energía cinética	$R_k = \frac{1}{2}I\omega^2$
Potencia	$P = F \cdot v$	Potencia	$P = \tau \cdot \omega$

* Las fórmulas marcadas con un asterisco son válidas solamente para la rotación alrededor de un eje principal.

Bibliografía

1. "Moments of Inertia of Solid Rectangular Parallelepipeds, Cubes, and Twin Cubes, and Two Other Regular Polyhedra", J. Satterly, *Am. J. Phys.* **25**, 70 (1957)
2. "Moments of Inertia of Plane Triangles", J. Satterly, *Am. J. Phys.* **26**, 452 (1958)
3. "Elementary Analysis of the Gyroscope", E. Barker, *Am. J. Phys.* **28**, 808 (1960)
4. "Resource Letter CM-1 on the Teaching of Angular Momentum and Rigid Body Motion", John I. Shonle, *Am. J. Phys.* **33**, 879 (1965)
5. *Mechanics* (segunda edición), por K. Symon. Reading, Mass.: Addison-Wesley, 1964, caps. 6 y 11
6. *Physical Mechanics* (tercera edición), por R. B. Lindsay. Princeton, N.J.: Van Nostrand, 1963, cap. 7

7. *Introduction to Engineering Mechanics*, por J. Huddleston. Reading, Mass.: Addison-Wesley, 1961, secs. 10-1, 10-2, 10-3, caps. 12 y 13
8. *Vector Mechanics*, por D. Christie. New York: McGraw-Hill, 1964, caps. 13, 15 y 16
9. *A Source Book of Physics*, por W. F. Magie. Cambridge, Mass.: Harvard University Press, 1963; pág. 65, Poinsot
10. *The Feynman Lectures on Physics*, vol. I, por R. Feynman, R. Leighton y M. Sands. Reading, Mass.: Addison-Wesley, 1963, caps. 18, 19 y 20

Problemas

10.1 Una varilla delgada de 1 m de largo tiene una masa despreciable. Se colocan 5 cuerpos a lo largo de ella cada uno con una masa de 1,00 kg, y situados a 0 cm, 25 cm, 50 cm, 75 cm y 100 cm de uno de sus extremos. Calcular el momento de inercia del sistema con respecto a un eje perpendicular a la varilla, el cual pasa a través de (a) un extremo, (b) la segunda masa, (c) el centro de masa. Calcular el radio de giro en cada caso. Verificar el teorema de Steiner.

10.2 Resolver el problema anterior; esta vez cuando la masa de la varilla es de 0,20 kg.

10.3 Tres masas, cada una de 2 kg, están situadas en los vértices de un triángulo equilátero cuyos lados miden cada uno 10 cm. Calcular el momento de inercia del sistema y su radio de giro con respecto a un eje perpendicular al plano determinado por el triángulo y que pase a través (a) de un vértice, (b) del punto medio de un lado, (c) del centro de masa.

10.4 Demostrar que el momento de inercia de un sistema constituido por dos masas m_1 y m_2 , separadas por una distancia r con respecto a un eje que pasa a través de su centro de masa y perpendicular a la línea que une las dos masas, es μr^2 , siendo μ la masa reducida del sistema. Aplicarlo a la molécula de CO ($r = 1,13 \times 10^{-10}$ m) y a la molécula de HCl ($r = 1,27 \times 10^{-10}$ m).

10.5 Encontrar el momento de inercia de la molécula de CO₂ con respecto a un eje que pasa a través del centro de

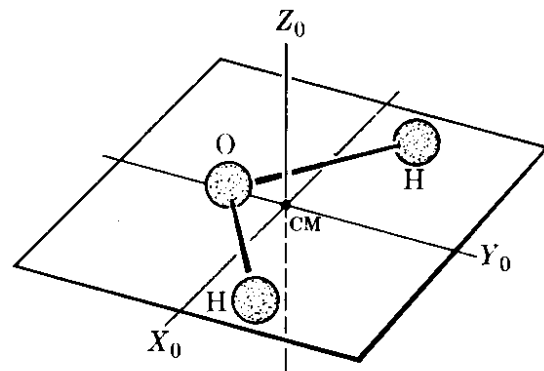


Figura 10-28

masa y es perpendicular al eje. La molécula es lineal y el átomo de C se encuentra en el centro. La distancia C—O es de $1,13 \times 10^{-10}$ m.

10.6 En la molécula de H₂O, la distancia H—O es de $0,91 \times 10^{-10}$ m y el ángulo entre las uniones H—O es de 105°. Determinar los momentos de inercia de la molécula respecto a los tres ejes principales mostrados en la Fig. 10-28, y que pasan a través del centro de masa. Expresar el momentum angular y la energía cinética de la molécula respecto a los ejes principales cuando la molécula está rotando con respecto a un eje arbitrario.

10.7 La molécula de NH₃ (Fig. 10-29) es una pirámide con el átomo de N en el vértice y los tres átomos de H en la base. La longitud de la unión N—H es de $1,01 \times 10^{-10}$ m y el ángulo entre dichas uniones es de 108°. Encontrar los tres momentos principales de inercia con respecto a los ejes que pasan por el centro de masa. (Los tres ejes están orientados como sigue: Z_0 es perpendicu-

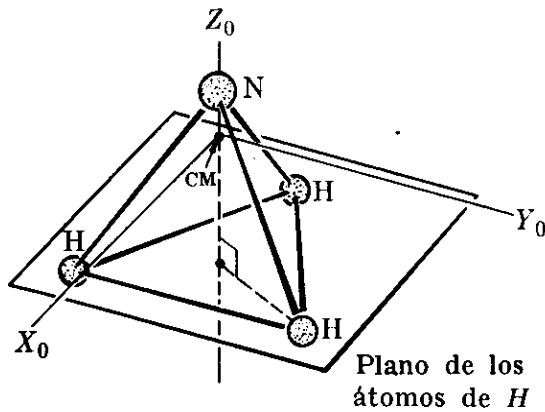


Figura 10-29

lar a la base, X_0 se encuentra en el plano determinado por una unión N—H y el eje Z_0 e Y_0 es paralelo a la línea que une los otros dos átomos de H).

10.8 Dos niños, cada uno con una masa de 25 kg están sentados en extremos opuestos de una plancha horizontal de 2,6 m de largo y una masa de 10 kg. La plancha está rotando a 5 rpm con respecto a un eje que pasa por su centro. ¿Cuál será la velocidad angular si cada niño se mueve 60 cm hacia el centro de la plancha sin tocar el piso? ¿Cuál es el cambio en la energía cinética de rotación del sistema?

10.9 Refiriéndose al problema anterior, suponer que, cuando los niños se encuentran en la posición inicial, se aplica una fuerza de 120 N perpendicular a la plancha a una distancia de 1 m del eje. Encontrar la aceleración angular del sistema.

10.10 El momento de inercia de una rueda es de 1000 lb pie². En un cierto instante su velocidad angular es de 10 rad s⁻¹. Después que rota 100 radianes, su velocidad angular es de 100 rad s⁻¹. Calcular el torque aplicado a la rueda y el aumento en la energía cinética.

10.11 Una rueda que rota está sometida a un torque de 10 N m debido a la fricción en su eje. El radio de la rueda es de 0,6 m, su masa es de 100 kg, y está rotando a 175 rad s⁻¹. ¿Cuánto demorará la rueda en detenerse? ¿Cuántas revoluciones dará antes de detenerse?

10.12 Un cilindro de 20 kg de masa y 0,25 m de radio está rotando a 1200

rpm con respecto a un eje que pasa por su centro. ¿Cuál es la fuerza tangencial necesaria para detenerla después de 1800 revoluciones?

10.13 Un disco con una masa de 50 kg y un radio de 1,80 m puede girar con respecto a su eje. Se ejerce una fuerza constante de 19,6 N en el borde del disco. Calcular (a) su aceleración angular, (b) el ángulo que describe, (c) su momentum angular, y (d) su energía cinética después de 5 s.

10.14 La velocidad de un automóvil aumenta de 5 km hr⁻¹ a 50 km hr⁻¹ en 8 s. El radio de sus llantas es de 45 cm. ¿Cuál es su aceleración angular? La masa de cada llanta es de 30 kg y su radio de giro de 0,3 m. ¿Cuál es el momentum angular inicial y cuál el final de cada llanta?

10.15 La volante de una máquina de vapor tiene una masa de 200 kg y un radio de giro de 2 m. Cuando rota a 120 rpm la válvula de entrada del vapor se cierra. Suponiendo que la volante se detiene en 5 min, ¿cuál es el torque debido a la fricción en el eje de la volante? ¿Cuál es el trabajo realizado por el torque durante este tiempo?

10.16 Una carreta con una masa de 2000 g tiene cuatro ruedas, cada una de 6 cm de radio y 150 g de masa. Calcular la aceleración lineal de la carreta cuando se ejerce sobre ella una fuerza de 0,6 N.

10.17 Las partes rotantes de una máquina tienen una masa de 15 kg y un radio de giro de 15 cm. Calcular el momentum angular y la energía cinética cuando rotan a 1800 rpm. ¿Qué torque y qué potencia son necesarios para alcanzar esta velocidad en 5 s?

10.18 El radio de una moneda de 5 centavos es de 5 cm y su masa es de 5 g. Rueda sobre un plano inclinado a 6 rps. Encontrar (a) su energía cinética de rotación, (b) su energía cinética de traslación y (c) su energía cinética total. ¿Cuál es la distancia vertical de la cual tendría que caer a fin de adquirir energía cinética?

10.19 Repetir el ejemplo 8.9, suponiendo que la bola tiene un radio r y

que rueda a lo largo del riel en lugar de resbalar.

10.20 El automóvil del Problema 10.14 tiene una masa de 1600 kg, y su velocidad aumenta en 8 s como se describe. Calcular (a) las energías cinética de rotación inicial y final de cada rueda, (b) la energía cinética total inicial y final de cada rueda, y (c) la energía cinética total final del automóvil.

10.21 Un camión con una masa de 10 toneladas se mueve con una velocidad de $6,6 \text{ m s}^{-1}$. El radio de cada llanta es de 0,45 m, su masa de 100 kg, y su radio de giro es de 30 cm. Calcular la energía cinética total del camión.

10.22 Un anillo de hierro cuyos radios miden 0,60 m y de 0,50 m tiene una masa de 18 kg. Rueda sobre un plano inclinado, llegando a la base con una velocidad de $3,6 \text{ m s}^{-1}$. Calcular la energía cinética total y la altura vertical de la cual cae.

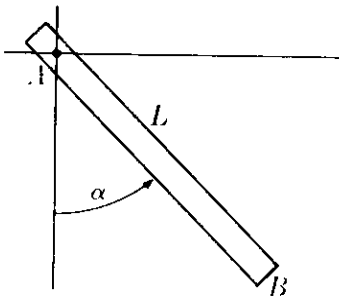


Figura 10-30

10.23 La varilla de la Fig. 10-30, cuya longitud es L y cuya masa es m , puede rotar libremente en un plano vertical alrededor de su extremo A . Inicialmente se coloca en una posición horizontal y luego se suelta. Cuando hace un ángulo α con la vertical, calcular (a) su aceleración angular, (b) su velocidad angular, y (c) las fuerzas en el lugar de suspensión.

10.24 Una varilla uniforme, que cuelga verticalmente de un pivote tiene una longitud de 1,0 m y 2,5 kg de masa. Se le golpea en la base con una fuerza horizontal de 100 N, la que actúa durante $\frac{1}{50}$ s. (a) Encontrar el momentum angular adquirido por la varilla. (b) ¿Adquirirá la varilla una posición vertical con el extremo libre sobre el pivote?

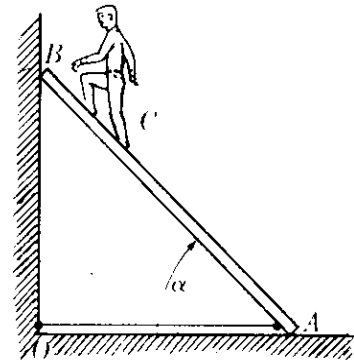


Figura 10-31

10.25 Una escalera AB de 3 m de longitud y 20 kg de masa reposa sobre una pared sin fricción (Fig. 10-31). El piso es liso y, para prevenir el deslizamiento, se le coloca la cuerda OA . Un hombre cuya masa es de 60 kg está parado a dos tercios de la base de la escalera. La soga se rompe repentinamente. Calcular (a) la aceleración inicial del centro de masa del sistema escalera-hombre y (b) la aceleración angular inicial alrededor del centro de masa. [Ayuda: Notar que la velocidad angular inicial de la escalera es cero.]

10.26. La varilla horizontal AB de la Fig. 10-32, sostenida por cojinetes sin fricción en sus extremos, puede girar libremente alrededor de su eje horizontal. Dos masas iguales se colocan como se muestra, mediante varillas de masas despreciables, simétricamente situadas con respecto al centro de la varilla. Encontrar (a) el momentum angular del sistema respecto al centro de masa cuando el sistema gira con velocidad angular ω , y (b) las fuerzas sobre los cojinetes.

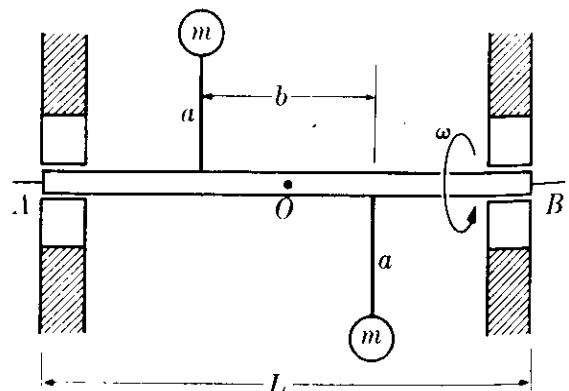


Figura 10-32

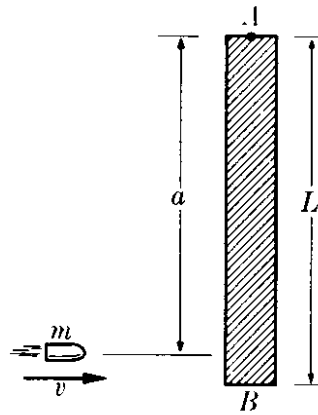


Figura 10-88

10.27 Una varilla de longitud L y masa M (Fig. 10-33) puede rotar libremente alrededor de un pivote en A . Una bala de masa m y velocidad v golpea la varilla a una distancia a de A y se incrusta en ella. (a) Encontrar el momentum angular del sistema con respecto a A inmediatamente antes y después de que la bala dé contra la varilla. (b) Determinar el momentum del sistema inmediatamente antes y después de la colisión. Explicar cuidadosamente su respuesta. (c) ¿Bajo qué condiciones se conservará el momentum? ¿Cuál es el Q de la colisión?

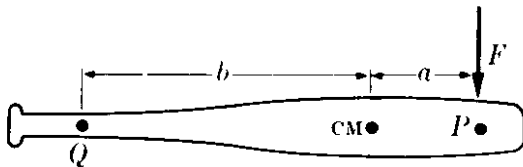


Figura 10-34

10.28 Una varilla de longitud L y masa m reposa sobre un plano horizontal sin fricción (Fig. 10-34). Durante un intervalo muy corto Δt , una fuerza F que actúa sobre aquella produce un impulso I . La fuerza actúa en un punto P situado a una distancia a del centro de masa. Encontrar (a) la velocidad del centro de masa, y (b) la velocidad angular con respecto al centro de masa. (c) Determinar el punto Q que inicialmente permanece en reposo en el sistema L , demostrando que $b = K^2/a$, siendo K el radio de giro con respecto al centro de masa. El punto Q se denomina *centro de percusión* (por ejemplo, un

jugador de beisbol debe sostener el bate en el centro de percusión para evitar sentir una sensación de dolor cuando él golpea la pelota.) Demostrar también que si la fuerza da en Q , el centro de percusión se encuentra en P .

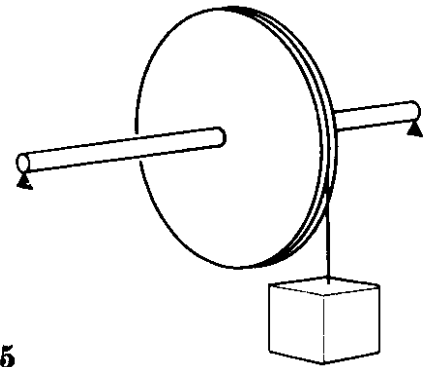


Figura 10-35

10.29 La rueda de la Fig. 10-35, que tiene un radio de 0,5 y una masa de 25 kg, puede girar con respecto a un eje horizontal. Una cuerda enrollada alrededor del eje tiene una masa de 10 kg que cuelga de su extremo libre. Calcular (a) la aceleración angular de la rueda, (b) la aceleración lineal del cuerpo, y (c) la tensión en la cuerda.

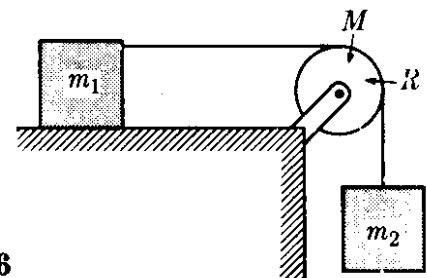


Figura 10-36

10.30. Calcular la aceleración del sistema de la Fig. 10-36 si el radio de la polea es R , su masa es m , y está girando debido a la fricción sobre la cuerda. En este caso $m_1 = 50$ kg, $m_2 = 200$ kg, $M = 15$ kg y $R = 10$ cm.

10.31 Una cuerda está enrollada alrededor del pequeño cilindro de la Fig. 10-37. Suponiendo que tiramos con una fuerza F , calcular la aceleración del cilindro. Determinar el sentido del movi-

miento. En este caso $r = 3 \text{ cm}$, $R = 5 \text{ cm}$, $F = 0,1 \text{ kgf}$ y $m = 1 \text{ kg}$.

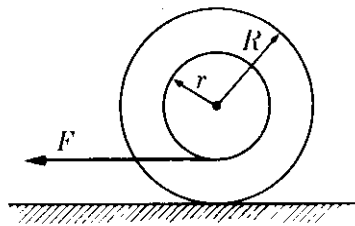


Figura 10-37

10.32 En el sistema representado en la Fig. 10-38, $M = 1,0 \text{ kg}$, $m = 0,2 \text{ kg}$, $r = 0,2 \text{ m}$. Calcular la aceleración lineal de m , la aceleración angular del cilindro M , y la tensión en la cuerda. Despreciar el efecto de la pequeña polea.

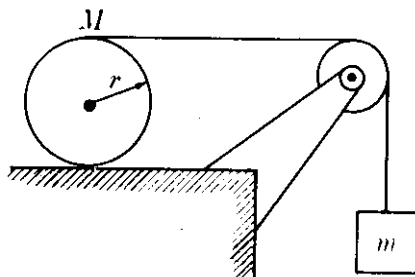


Figura 10-38

10.33 Determinar, para el sistema de la Fig. 10-39 la velocidad angular del disco y la velocidad lineal de m y m' . Calcular la tensión en cada cuerda. Suponer que $m = 600 \text{ g}$, $m' = 500 \text{ g}$, $M = 800 \text{ g}$, $R = 8 \text{ cm}$ y $r = 6 \text{ cm}$.

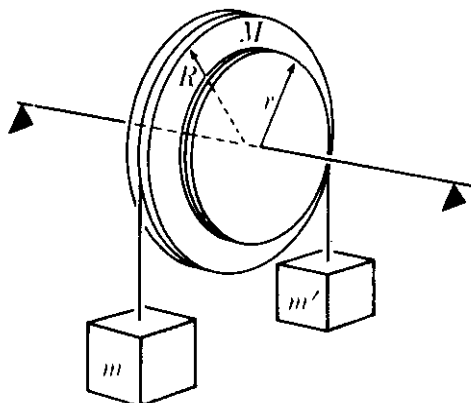


Figura 10-39

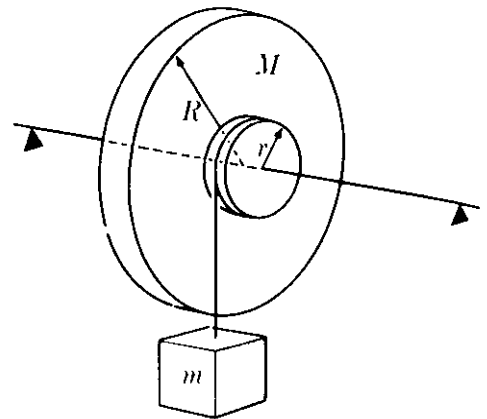


Figura 10-40

10.34 Para el sistema de la Fig. 10-40, calcular la aceleración de m y la tensión en la cuerda, suponiendo que el momento de inercia del pequeño disco de radio r es despreciable. En este caso $r = 4 \text{ cm}$, $R = 12 \text{ cm}$, $M = 4 \text{ kg}$, y $m = 2 \text{ kg}$.

10.35 En la Fig. 10-41, $M = 6 \text{ kg}$, $m = 4 \text{ kg}$, $m' = 3 \text{ kg}$ y $R = 0,40 \text{ m}$. Calcular (a) la energía cinética total ganada por el sistema después de 5 s y (b) la tensión en la cuerda.

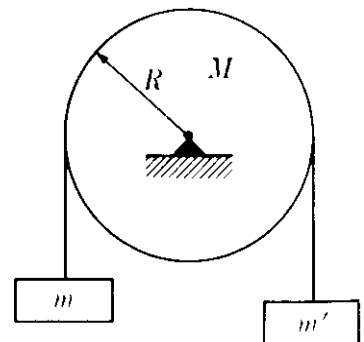


Figura 10-41

10.36 Los discos de la Fig. 10-42 tienen iguales masas m y radios R . El disco superior puede girar libremente alrededor de un eje horizontal a través de su centro. Una cuerda está enrollada alrededor de ambos discos y el disco inferior se deja caer. Encontrar (a) la aceleración del centro de masa del disco inferior, (b) la tensión en la cuerda y (c) la aceleración angular de cada disco con respecto a su centro de masa.

10.37 La masa del giróscopo de la Fig. 10-43 es de $0,10 \text{ kg}$. El disco, que está

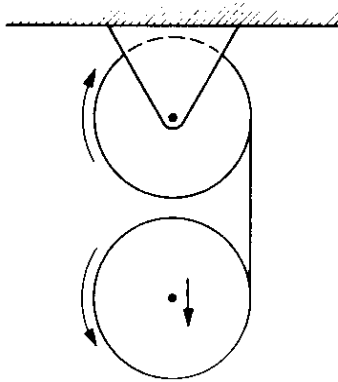


Figura 10-42

situado a 10 cm del eje ZZ' , tiene un radio de 5-cm y está girando alrededor del eje YY' con una velocidad angular de 100 rad s^{-1} . ¿Cuál es la velocidad angular de precesión?

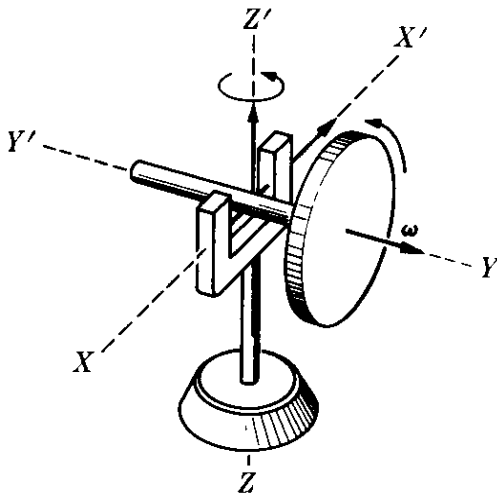


Figura 10-48

10.38 Para una demostración en clase, un giróscopo consiste de un anillo de metal de 0,35 m de radio, 5 kg de masa, el cual está unido por radios a un eje que sobresale 20 cm a cada lado. El demostrador sostiene el eje en una posición horizontal mientras que el anillo gira a 300 rpm. Encontrar la magnitud y la dirección de la fuerza ejercida por cada una de las manos del demostrador sobre el eje en los casos siguientes: (a) el eje se mueve paralelo a sí mismo; (b) el eje rota con respecto a su centro en un plano horizontal a 2 rpm; (c) el eje rota con respecto a su centro en un plano vertical a 2 rpm. Calcular también cuál

debe ser la velocidad angular del anillo a fin de que su eje permanezca horizontal si el giróscopo fuera sostenido solamente por una mano.

10.39 Demostrar que, para un cuerpo rígido $dE_k/dt = \omega \cdot \tau$. Esta ecuación demuestra que $\omega \cdot \tau$ es la potencia rotacional. [Ayuda: Nótese que $v = \omega \times r$ para un cuerpo rotante. En primer lugar obtener la ecuación para una partícula, utilizando la ec. (8.10), y luego sumar los resultados para obtener la ecuación para todas las partículas del cuerpo rígido.]

10.40 Nótese que cuando un cuerpo se mueve sin que actúe sobre él ningún torque, no sólo el momentum angular se mantiene constante sino también la energía cinética de rotación. Obtener la ecuación de la polhodia (ejemplo 10.8) encontrando la intersección de los elipsoides correspondientes a L^2 y E_k . Analizar el resultado obtenido.

10.41 Demostrar que el momento de inercia de un cuerpo rígido con respecto a un eje que hace ángulos α , β y γ con los tres ejes principales es

$$I = I_1 \cos^2 \alpha + I_2 \cos^2 \beta + I_3 \cos^2 \gamma.$$

10.42 Un bloque sólido de lados 0,20 m, 0,30 m, y 0,40 m y masa 4 kg está rotando con respecto a un eje que pasa a través de la diagonal mayor a 120 rpm. (a) Encontrar el momentum angular con referencia a los ejes principales. (b) Determinar el ángulo entre el momentum angular y el eje de rotación. (c) Encontrar la energía cinética de rotación. [Ayuda: Utilizar el resultado del Problema 10.41 para obtener el momento de inercia.]

10.43 En el bloque del problema anterior, suponer que la velocidad angular es constante. Determinar (a) el torque aplicado al bloque con respecto a los ejes principales, y (b) el ángulo entre el torque y el eje de rotación.

10.44 Una partícula de masa m se mueve alrededor de un eje con una velocidad angular ω de modo que su velocidad es $v = \omega \times r$, de acuerdo a la ec. (5.48). Demostrar que las componen-

tes de su momentum angular son

$$\begin{aligned} L_x &= m[\omega_x(y^2 + z^2) - \omega_y yx - \omega_z zx], \\ L_y &= m[-\omega_x xy + \omega_y(z^2 + x^2) - \omega_z zy], \\ L_z &= m[-\omega_x xz - \omega_y yz + \omega_z(x^2 + y^2)]. \end{aligned}$$

10.45 Extender el resultado del problema precedente al caso de un cuerpo rígido para obtener

$$\begin{aligned} L_x &= I_x \omega_x - I_{xy} \omega_y - I_{zx} \omega_z, \\ L_y &= -I_{xy} \omega_x + I_y \omega_y - I_{yz} \omega_z, \\ L_z &= -I_{zx} \omega_x - I_{yz} \omega_y + I_z \omega_z, \end{aligned}$$

en las cuales

$$\begin{aligned} I_x &= \sum m(y^2 + z^2), \\ I_y &= \sum m(z^2 + x^2), \\ I_z &= \sum m(x^2 + y^2) \end{aligned}$$

son los momentos de inercia con referencia a los tres ejes de coordenadas, de acuerdo a la ec. (10.7) y

$$\begin{aligned} I_{xy} &= \sum mxy, \\ I_{yz} &= \sum myz, \\ I_{zx} &= \sum mzx \end{aligned}$$

se denominan los *productos de inercia*. Comparando estos resultados con la ec. (10.5), el estudiante puede reconocer que los ejes principales son aquellos para los cuales los tres productos de inercia valen cero. Nótese también que el comportamiento rotacional de un cuerpo rígido está determinado por seis cantidades: los tres momentos de inercia y los tres productos de inercia.

10.46 Determinar los tres momentos de inercia y los tres productos de inercia del cuerpo de la Fig. 10-16 con respecto a (a) los ejes X_0 -, Y_0 -, y Z_0 - (b) los ejes

X' -, Y_0 - y Z_0 , y (c) los ejes X' -, Y_0 - y Z . ¿Son siempre constantes estas cantidades?

10.47 Calcular los productos de inercia de las moléculas de H_2O y NH_3 con respecto a los ejes ilustrados en los Problemas 10.6 y 10.7, y verificar que los ejes son principales.

10.48 Verificar la relación vectorial

$$\begin{aligned} (A \times B) \cdot (C \times D) \\ = (A \cdot C)(B \cdot D) - (A \cdot D)(B \cdot C). \end{aligned}$$

Utilizarla para demostrar que en el cuerpo rígido del Problema 10.44, $v^2 = (\omega \times r)^2 = \omega^2 r^2 - (v \cdot r)^2$. Luego escribir su energía cinética en la forma

$$\begin{aligned} E_k &= \frac{1}{2} m [\omega_x^2 (y^2 + z^2) + \omega_y^2 (z^2 + x^2) \\ &\quad + \omega_z^2 (x^2 + y^2) - 2\omega_x \omega_y xy \\ &\quad - 2\omega_y \omega_z yz - 2\omega_z \omega_x xz]. \end{aligned}$$

10.49 Extender el resultado del problema anterior para expresar la energía cinética de un cuerpo rígido rotante en la forma

$$\begin{aligned} E_k &= \frac{1}{2} [I_x \omega_x^2 + I_y \omega_y^2 + I_z \omega_z^2 \\ &\quad - 2I_{xy} \omega_x \omega_y - 2I_{yz} \omega_y \omega_z \\ &\quad - 2I_{zx} \omega_z \omega_x]. \end{aligned}$$

Nótese que se reduce a los valores dados en la sección 10.5 para el caso de los ejes principales cuando los productos de inercia son cero.

10.50 Resolver el ejemplo 10.7 encontrando primero los componentes de L paralelas a los ejes XYZ y calculando luego las componentes de τ mediante la aplicación directa de la ec. (10.11). Considerar también el caso de rotación acelerada ($d\omega/dt \neq 0$).

DINAMICA DE ALTA ENERGIA

- 11.1 Introducción*
- 11.2 Principio clásico de relatividad*
- 11.3 Principio especial de relatividad*
- 11.4 Momentum*
- 11.5 Fuerza*
- 11.6 Energía*
- 11.7 Transformación de energía y momentum*
- 11.8 Transformación de fuerza*
- 11.9 Sistemas de partículas*
- 11.10 Colisiones de alta energía*

11.1 Introducción

En los capítulos anteriores hemos desarrollado una teoría llamada *mecánica clásica* o *newtoniana* para describir el movimiento de cuerpos que observamos a nuestro alrededor. La teoría se basa en varias suposiciones. Por ejemplo, hemos visto que el momentum puede expresarse como $\mathbf{p} = m\mathbf{v}$, donde la masa m es un coeficiente característico de la partícula o del sistema; hemos considerado siempre esta masa m como un coeficiente invariante de cada partícula o sistema. Siempre que la magnitud de las velocidades que observamos no sea muy grande, esta suposición sobre la masa parece ser válida y compatible con nuestra experiencia. Pero existe la posibilidad de que experimentando con velocidades muy grandes esta suposición no permanezca correcta. De hecho, se encuentran discrepancias al estudiar el movimiento de partículas muy energéticas, tales como los electrones interiores de los átomos o las partículas halladas en los rayos cósmicos o producidas en los aceleradores de alta energía. El propósito de este capítulo es desarrollar una teoría general del movimiento válida para partículas tanto de baja como de alta energía. Apoyaremos el desarrollo de esta teoría en la transformación de Lorentz, ya discutida en la sección 6.6, y en el *principio de relatividad*. Por esta razón la nueva teoría se llama también *mecánica relativista*.

11.2 Principio clásico de la relatividad

En el capítulo 6 discutimos la naturaleza relativa del movimiento y derivamos expresiones para las velocidades y aceleraciones tal como son medidas por dos observadores en movimiento relativo. En particular, en la sección 6.3, derivamos la transformación galileana para dos observadores en movimiento traslacional uniforme relativo.

En el capítulo 7 enfatizamos el hecho de que las leyes del movimiento tienen que ser consideradas como referidas, o relativas, a un observador inercial. Ahora supondremos que dos observadores inerciales diferentes, moviéndose con velocidad constante relativa, correlacionarán por la transformación de Galileo sus respectivas observaciones del mismo fenómeno. Debemos ahora observar críticamente este asunto, verificando que si las leyes de la dinámica son válidas para un observador inercial, también lo son para todos los observadores inerciales. Es necesario verificar este enunciado sólo para el *principio de conservación del momentum* y para la *definición de fuerza*, ya que todas las otras leyes de la dinámica se derivan de esas dos. La hipótesis de que *todas las leyes de la dinámica deben ser las mismas para todos los observadores inerciales, que se mueven con velocidad constante unos con respecto a otros*, es lo que constituye el *principio clásico de relatividad*.

Consideremos dos partículas, de masas m_1 y m_2 , y llamemos \mathbf{v}_1 y \mathbf{v}_2 sus velocidades medidas por un observador inercial O . Si no hay fuerzas externas que actúen sobre las partículas, el principio de conservación del momentum requiere que

$$m_1\mathbf{v}_1 + m_2\mathbf{v}_2 = \text{const.} \quad (11.1)$$

Para otro observador inercial O' , que se mueve relativamente a O con la velocidad constante \mathbf{v} , las velocidades de m_1 y m_2 son $\mathbf{v}'_1 = \mathbf{v}_1 - \mathbf{v}$ y $\mathbf{v}'_2 = \mathbf{v}_2 - \mathbf{v}$, de acuerdo con la ec. (6.9), derivada de la transformación de Galileo. Sustituyendo tales valores en la ec. (11.1) tenemos

$$m_1(\mathbf{v}'_1 + \mathbf{v}) + m_2(\mathbf{v}'_2 + \mathbf{v}) = \text{const},$$

ó

$$m_1\mathbf{v}'_1 + m_2\mathbf{v}'_2 = \text{const} - (m_1 + m_2)\mathbf{v} = \text{const}. \quad (11.2)$$

Notemos que el nuevo resultado es constante sólo si \mathbf{v} es también constante; esto es, si O' es otro observador inercial. La ec. (11.2) es completamente similar a la ec. (11.1) y, por consiguiente, ambos observadores inerciales verifican el mismo principio de conservación del momentum.

Discutamos en seguida la relación entre la fuerza medida por dos observadores O y O' moviéndose con una velocidad relativa constante \mathbf{v} . Supongamos que O y O' miden ambos la misma masa para una partícula que observan en movimiento, una suposición basada en la experiencia, por lo menos siempre que la velocidad relativa \mathbf{v} sea pequeña comparada con la velocidad de la luz. Si \mathbf{V} y \mathbf{V}' son los valores respectivos de la velocidad de la partícula con respecto a los dos observadores, ellas están relacionadas por la ec. (6.9), $\mathbf{V} = \mathbf{V}' + \mathbf{v}$. Ya que \mathbf{v} es constante, $d\mathbf{v}/dt = 0$, y tenemos que

$$\frac{d\mathbf{V}}{dt} = \frac{d\mathbf{V}'}{dt} \quad \text{ó} \quad \mathbf{a} = \mathbf{a}'. \quad (11.3)$$

Esto es, ambos observadores miden la misma aceleración (recordar la ec. 6.13). Según la definición de fuerza dada en la ec. (7.12), tenemos que la fuerza medida por cada observador es

$$\mathbf{F} = \frac{d\mathbf{p}}{dt} = m \frac{d\mathbf{V}}{dt} = m\mathbf{a} \quad \text{y} \quad \mathbf{F}' = \frac{d\mathbf{p}'}{dt} = m \frac{d\mathbf{V}'}{dt} = m\mathbf{a}'.$$

En vista de que $\mathbf{a} = \mathbf{a}'$, concluimos que

$$\mathbf{F} = \mathbf{F}'. \quad (11.4)$$

Por consiguiente *ambos observadores inerciales miden la misma fuerza sobre la partícula* cuando tales observadores comparan sus medidas usando la transformación de Galileo.

Dejamos al estudiante la tarea de verificar que si la energía se conserva con respecto al observador inercial O , esto es, que si

$$E = \frac{1}{2}m_1v_1^2 + \frac{1}{2}m_2v_2^2 + E_{p,12} = \text{const},$$

entonces, también se conserva con relación al observador inercial O' , y

$$E' = \frac{1}{2}m_1v_1'^2 + \frac{1}{2}m_2v_2'^2 + E'_{p,12} = \text{const},$$

donde $E'_{p,12} = E_{p,12}$ si la energía potencial depende únicamente de la distancia entre las partículas. (Para la relación entre E' y E , ver el problema 11.1). Por consiguiente, en lo que concierne a las leyes fundamentales de la dinámica, la descripción del movimiento es la misma para ambos observadores inerciales.

EJEMPLO 11.1. Discutir la forma de la ecuación del movimiento cuando es usada con referencia a un observador no inercial.

Solución: Si un observador O' es no inercial, ello significa que su velocidad \mathbf{v} , relativa a un observador inercial O , no es constante en el tiempo. Por tanto $d\mathbf{v}/dt \neq 0$. Entonces, dado que $\mathbf{V} = \mathbf{V}' + \mathbf{v}$, tenemos que

$$\frac{d\mathbf{V}}{dt} = \frac{d\mathbf{V}'}{dt} + \frac{d\mathbf{v}}{dt} \quad \text{y} \quad \mathbf{a} = \mathbf{a}' + \frac{d\mathbf{v}}{dt}.$$

La fuerza medida por el observador inercial es $\mathbf{F} = m\mathbf{a}$. Entonces, si el observador no inercial O' utiliza la misma definición de fuerza debe escribir $\mathbf{F}' = m\mathbf{a}'$. Por tanto, en vista de la relación entre \mathbf{a} y \mathbf{a}' .

$$\mathbf{F}' = \mathbf{F} - m \frac{d\mathbf{v}}{dt}. \quad (11.5)$$

De esa manera el observador no inercial mide una fuerza diferente de la que mide el observador inercial. En otras palabras, el observador no inercial considera que, además de la fuerza \mathbf{F} medida por el observador inercial (que incluye todas las interacciones a las que está sujeta la partícula), hay otra fuerza \mathbf{F}'' actuando sobre la partícula,

$$\mathbf{F}'' = -m \frac{d\mathbf{v}}{dt}, \quad (11.6)$$

de modo que la fuerza resultante sobre la partícula es $\mathbf{F} + \mathbf{F}''$. Esta fuerza ficticia se llama *fuerza inercial*.

Cuando deseamos describir el movimiento de una partícula con relación a la tierra (que no es un sistema inercial de referencia) usamos este tipo de lógica. En este caso $d\mathbf{v}/dt$ es la aceleración centrípeta $\boldsymbol{\omega} \times (\boldsymbol{\omega} \times \mathbf{r})$ (recordar la ec. 6.25). Por consiguiente la fuerza inercial es $\mathbf{F}'' = -m\boldsymbol{\omega} \times (\boldsymbol{\omega} \times \mathbf{r})$ y corresponde a una fuerza centrífuga actuante sobre la partícula además del peso.

11.3 Principio especial de relatividad

En 1905, el físico alemán Albert Einstein (1879-1955) dio un paso más adelante y propuso el *principio especial de relatividad*, enunciando que

todas las leyes de la naturaleza (no solamente de la dinámica) deben ser las mismas para todos los observadores inerciales moviéndose con velocidad constante unos con respecto a otros.

Este principio nuevo, o especial, de relatividad tiene importantes consecuencias, porque si lo aceptamos, debemos expresar todas las leyes físicas de tal modo que no cambien al pasar de un observador inercial a otro, hecho que acabamos de verificar para las leyes de la dinámica, usando la transformación galileana. El resultado de esta exigencia es la restricción impuesta sobre la expresión matemática de dichas leyes. Entre las leyes que deben permanecer invariantes para

todos los observadores inerciales están aquellas que describen los fenómenos electromagnéticos; ellas serán discutidas en detalle en capítulos posteriores.

Pero podemos adelantar que dichas leyes, al ser expresadas con relación a un observador inercial, incluyen una velocidad c , esto es, la velocidad de la luz. Por consiguiente, el principio especial de relatividad, tal como fue formulado por Einstein, requiere que la velocidad de la luz sea la misma para todos los observadores inerciales.

La suposición de Einstein fue motivada en parte por la memorable serie de experimentos empezados alrededor de 1880 por Michelson y Morley, quienes midieron la velocidad de la luz en diferentes direcciones, tratando de ver cómo era afectada por el movimiento de la tierra. Discutimos este experimento en el capítulo 6 (particularmente en el ejemplo 6.7). Los resultados, como se indicó en el capítulo 6, han sido siempre negativos, indicando que *la magnitud de la velocidad de la luz es independiente del movimiento del observador*.

Ahora, de acuerdo a la ec. (6.9), la velocidad de un objeto nunca es la misma para dos observadores en movimiento relativo si sus observaciones están relacionadas por una transformación Galileana. Por otra parte, la velocidad de la luz es la misma para todos los observadores inerciales si sus medidas se relacionan entre sí por medio de la transformación de Lorentz, como se discutió en la sección 6.6. Por consiguiente, para satisfacer el nuevo principio de relatividad, debemos usar la transformación de Lorentz en vez de la transformación de Galileo. Consecuentemente, volveremos a enunciar el principio de relatividad en la siguiente forma:

Los observadores inerciales deben correlacionar sus observaciones por medio de la transformación de Lorentz, y todas las magnitudes físicas deben transformarse de un sistema inercial a otro de tal modo que la expresión de las leyes físicas sea la misma para todos los observadores inerciales.

Lo que resta de este capítulo será dedicado a una discusión de cómo esta nueva formulación del principio de relatividad afecta las cantidades dinámicas definidas previamente. Desde un punto de vista práctico, la teoría que desarrollaremos es importante solamente para velocidades comparables a la de la luz, y, por consiguiente, debe ser usada cuando las partículas tienen una energía muy alta. Para partículas con energías bajas, la transformación Galileana es una aproximación muy buena para relacionar magnitudes físicas en los sistemas inerciales, y la mecánica newtoniana proporciona un formalismo satisfactorio para describir dichos fenómenos. La teoría por desarrollar se llama la teoría *especial* de la relatividad porque se aplica solamente a los observadores inerciales. Cuando los observadores no son inerciales, empleamos la teoría *general* de relatividad, la cual discutiremos brevemente al final del capítulo 13.

Aun si, desde un punto de vista práctico, podemos ignorar la teoría especial de la relatividad en muchos casos, desde un punto de vista conceptual esta teoría ha producido una modificación profunda en nuestros métodos teóricos para analizar los fenómenos físicos.

11.4 Momentum

En el capítulo 7 definimos el momentum de una partícula por $\mathbf{p} = m\mathbf{v}$ y supusimos que la masa m era independiente de la velocidad. Sin embargo, como resultado de muchos experimentos con partículas de alta energía, tales como protones y electrones rápidos producidos por los aceleradores modernos, o encontrados en los rayos cósmicos, se ha hallado que esta suposición ya no es válida. Recordemos que la fuerza aplicada sobre una partícula ha sido definida como $\mathbf{F} = d\mathbf{p}/dt$, y que ejerciendo fuerzas conocidas en partículas veloces podemos determinar experimentalmente la correspondiente expresión para \mathbf{p} . [Podemos, por ejemplo, observar el movimiento de electrones (u otras partículas cargadas) en campos magnéticos y eléctricos conocidos]. El resultado de esos experimentos ha sido que la masa de la partícula moviéndose con una velocidad \mathbf{v} relativa al observador parece estar dada por

$$m = \frac{m_0}{\sqrt{1 - v^2/c^2}} = km_0. \quad (11.7)$$

Aquí se define k como en la ec. (6.32) y m_0 es una constante característica de cada partícula llamada *masa en reposo*, ya que es el valor de m cuando $v = 0$, esto es, cuando la partícula está en reposo con respecto al observador. La presencia del factor $\sqrt{1 - v^2/c^2}$ que encontramos antes en el capítulo 6 al tratar de la transformación de Lorentz, no es sorprendente, ya que nuestro nuevo principio de relatividad basado en esta transformación puede requerir su uso.

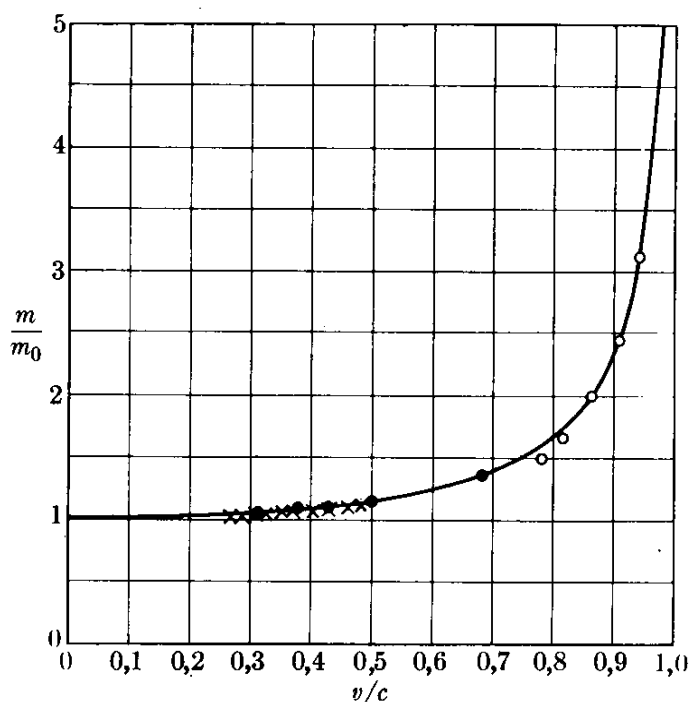


Fig. 11-1. Confirmación experimental de la variación de la masa con la velocidad. La línea es una curva basada en la ec. (11.7). Los datos experimentales de W. Kaufmann (1901) se indican con círculos abiertos, los de A. Bucherer (1909) con círculos negros, y los de C. Guye y C. Lavanchy (1915) con cruces.

La variación de la masa con la velocidad según la ec. (11.7) está ilustrada en la Fig. 11-1. Esta figura es esencialmente idéntica a la Fig. 6-15 ya que ambas dan k en términos de v/c . Puede verse que solamente a muy altas velocidades hay un aumento notable en la masa de la partícula. Por ejemplo, aun para $v = 0,5c$, $m/m_0 = 1,15$, o sea solamente hay un 15 % de aumento en la masa.

El momentum de una partícula que se mueve con velocidad v relativa a un observador debe por consiguiente ser expresada por:

$$p = mv = \frac{m_0 v}{\sqrt{1 - v^2/c^2}} = km_0 v. \quad (11.8)$$

Para pequeñas velocidades ($v \ll c$), k puede igualarse a 1, y esta nueva expresión viene a ser idéntica a la usada en capítulos anteriores.

^ Tenemos aún que verificar que esta expresión para el momentum satisface los principios de relatividad. Esto es, debemos verificar que, si el movimiento de la partícula está referido a un observador inercial diferente, respecto al cual la partícula se mueve con velocidad v' , el momentum p' queda expresado al reemplazar v por v' en la ec. (11.8), y que las dos expresiones para el momentum son compatibles con la transformación de Lorentz que relaciona a los dos observadores. Tenemos también que verificar que esta nueva definición del momentum es compatible con la invariancia del principio de conservación del momentum para todos los observadores inerciales. Este asunto será pospuesto hasta las secciones 11.7 y 11.9.

EJEMPLO 11.2. Comparar el aumento relativo en velocidad con el aumento relativo en momentum.

Solución: El aumento relativo en momentum se define como dp/p , y el aumento relativo en velocidad como dv/v . El momentum y la velocidad están relacionados por la ec. (11.8), cuya forma escalar es

$$p = \frac{m_0 v}{(1 - v^2/c^2)^{1/2}}.$$

La definición del aumento relativo en velocidad sugiere que primero tomemos el logaritmo de esta expresión. Esto es.

$$\ln p = \ln m_0 + \ln v - \frac{1}{2} \ln \left(1 - \frac{v^2}{c^2} \right).$$

Diferenciando, obtenemos

$$\frac{dp}{p} = \frac{dv}{v} + \frac{(v/c^2) dv}{1 - v^2/c^2} = \frac{1}{1 - v^2/c^2} \frac{dv}{v} = k^2 \frac{dv}{v}.$$

Vemos entonces que a bajas velocidades, cuando v^2/c^2 es despreciable, tenemos que $dp/p = dv/v$, y los aumentos relativos en momentum y velocidad son iguales, de acuerdo a nuestra experiencia diaria. Sin embargo, a mayores velocidades, comparables, con c , el factor que multiplica a dv/v es muy grande, y así es posible producir un aumento relativamente grande en el momentum con un aumento relativamente pequeño en la velocidad. Por ejemplo, para $v = 0,7c$, tenemos que $dp/p \approx 2(dv/v)$, y para $v = 0,99c$, obtenemos $dp/p \approx 50(dv/v)$.

11.5 Fuerza

En el capítulo 7 definimos la fuerza sobre una partícula por medio de la ec. (7.12), la que fue obtenida del principio de conservación del momentum. Esta definición será mantenida en la mecánica relativística. Por ello redefinimos la fuerza como

$$\mathbf{F} = \frac{d\mathbf{p}}{dt} = \frac{d}{dt}(m\mathbf{v}) = \frac{d}{dt} \left(\frac{m_0\mathbf{v}}{\sqrt{1 - v^2/c^2}} \right). \quad (11.9)$$

Al tratar del *movimiento rectilíneo* consideramos solamente las magnitudes y por tanto podemos escribir

$$F = \frac{d}{dt} \left[\frac{m_0 v}{(1 - v^2/c^2)^{1/2}} \right] = \frac{m_0 (dv/dt)}{(1 - v^2/c^2)^{3/2}} = \frac{m}{1 - v^2/c^2} \frac{dv}{dt}. \quad (11.10)$$

En la ec. (11.10) m tiene el valor dado por la ec. (11.7). Ya que dv/dt es la aceleración, concluimos que para una partícula de alta energía la ecuación $F = ma$ no es respetada en el movimiento rectilíneo. Por otra parte, en el caso del *movimiento circular uniforme*, la velocidad permanece constante en magnitud pero no en dirección y la ec. (11.9) se transforma en

$$\mathbf{F} = \frac{m_0}{(1 - v^2/c^2)^{1/2}} \frac{d\mathbf{v}}{dt} = m \frac{d\mathbf{v}}{dt}.$$

Pero $d\mathbf{v}/dt$ es entonces la aceleración normal o centripeta cuya magnitud es v^2/R , donde R es el radio de la circunferencia de acuerdo con la ec. (5.44). Por tanto la magnitud de la fuerza normal o centripeta viene a ser

$$F_N = \frac{m_0}{(1 - v^2/c^2)^{1/2}} \frac{v^2}{R} = m \frac{v^2}{R} = \frac{pv}{R}. \quad (11.11)$$

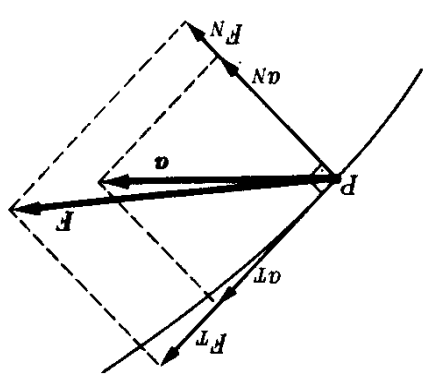
Observamos que la relación $\mathbf{F} = m\mathbf{a}$ se satisface en el caso del movimiento circular uniforme si usamos para la masa la expresión relativística (11.7). En el caso general del *movimiento curvilíneo*, notando que dv/dt es la aceleración tangencial y que v^2/R la aceleración normal (de acuerdo a la ec. 5.44), concluimos de las ecs. (11.10) y (11.11) que las componentes de la fuerza a lo largo de la tangente y la normal a la trayectoria son, usando la ec. (11.7),

$$\begin{aligned} F_T &= \frac{m_0}{(1 - v^2/c^2)^{3/2}} a_T = \frac{m}{1 - v^2/c^2} a_T = k^2 m a_T, \\ F_N &= \frac{m_0}{(1 - v^2/c^2)^{1/2}} a_N = m a_N. \end{aligned} \quad (11.12)$$

Una conclusión inmediata es que la fuerza *no* es paralela a la aceleración (Fig. 11-2) porque los coeficientes multiplicadores de a_T y a_N son diferentes. Por tanto, una relación vectorial del tipo $\mathbf{F} = m\mathbf{a}$ no existe para partículas que tienen alta energía, a menos que el cuerpo se mueva con movimiento circular uniforme.

Sin embargo, la relación más fundamental $F = dp/dt$ permanece aún válida, porque es nuestra definición de fuerza. Otro hecho interesante es que, proporcionalmente, la componente tangencial F_T es mayor que la componente normal F_N . Esto sucede porque la fuerza normal cambia solamente la dirección de la velocidad sin cambiar su magnitud, y por tanto sin cambiar tampoco la masa. Pero la fuerza tangencial no solamente cambia la magnitud de la velocidad sino que también, como consecuencia, varía la masa de la partícula.

Fig. 11-2. A alta velocidad, la fuerza no es paralela a la aceleración.



EJEMPLO 11-3. Movimiento rectilíneo bajo una fuerza constante en dinámica relativística.

Solución: Este movimiento, en mecánica no relativística, corresponde al movimiento con aceleración constante. Así, si medimos el tiempo y el desplazamiento desde el punto donde la partícula empezó a moverse, podemos usar las ecuaciones (5.10) y (5.11) para hallar que $v = at$ y $x = \frac{1}{2}at^2$, donde $a = F/m_0$ es la aceleración constante. En mecánica relativística empezamos con la ecuación (11.9) escrita escalaramente, ya que el movimiento es en línea recta y no hay cambios en la dirección. Por tanto

$$F = \frac{d}{dt} \left[\frac{m_0 v}{\sqrt{1 - v^2/c^2}} \right]$$

Integrando esta expresión, tomando en cuenta el hecho de que F es constante (y que para $t = 0$, $v = 0$), tenemos

$$\frac{m_0 v}{\sqrt{1 - v^2/c^2}} = Ft$$

Despejando la velocidad, encontramos que

$$v = c \frac{(F/m_0 c)t}{\sqrt{1 + (F/m_0 c)^2 t^2}}$$

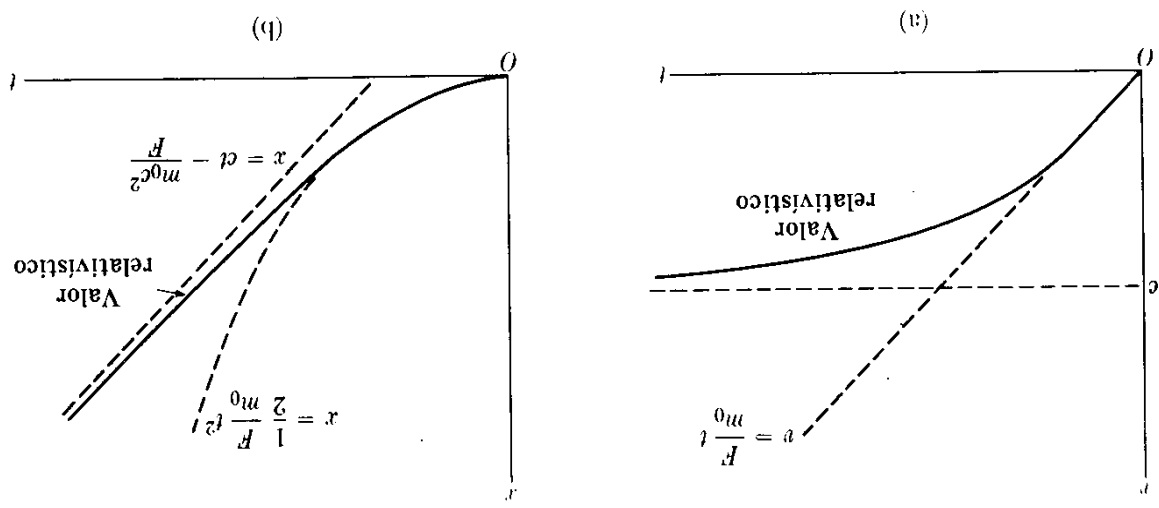


Fig. 11-3. Movimiento rectilíneo relativístico bajo una fuerza constante.

Sin embargo, la relación más fundamental $\mathbf{F} = d\mathbf{p}/dt$ permanece aún válida, porque es nuestra *definición* de fuerza. Otro hecho interesante es que, proporcionalmente, la componente tangencial F_T es mayor que la componente normal F_N . Esto sucede porque la fuerza normal cambia solamente la dirección de la velocidad sin cambiar su magnitud, y por tanto sin cambiar tampoco la masa. Pero la fuerza tangencial no solamente cambia la magnitud de la velocidad sino que también, como consecuencia, varía la masa de la partícula.

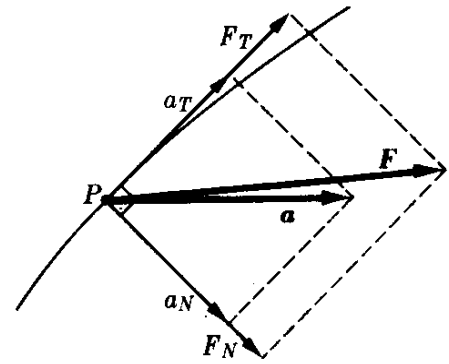


Fig. 11-2. A alta velocidad, la fuerza no es paralela a la aceleración.

EJEMPLO 11.3. Movimiento rectilíneo bajo una fuerza constante en dinámica relativística.

Solución: Este movimiento, en mecánica no relativística, corresponde al movimiento con aceleración constante. Así, si medimos el tiempo y el desplazamiento desde el punto donde la partícula empezó a moverse, podemos usar las ecuaciones (5.10) y (5.11) para hallar que $v = at$ y $x = \frac{1}{2}at^2$, donde $a = F/m_0$ es la aceleración constante. En mecánica relativística empezamos con la ecuación (11.9) escrita escalarmente, ya que el movimiento es en línea recta y no hay cambios en la dirección. Por tanto

$$F = \frac{d}{dt} \left[\frac{m_0 v}{(1 - v^2/c^2)^{1/2}} \right].$$

Integrando esta expresión, tomando en cuenta el hecho de que F es constante (y que para $t = 0$, $v = 0$), tenemos

$$\frac{m_0 v}{\sqrt{1 - v^2/c^2}} = Ft.$$

Despejando la velocidad, encontramos que

$$v = c \frac{(F/m_0 c)t}{\sqrt{1 + (F/m_0 c)^2 t^2}}.$$

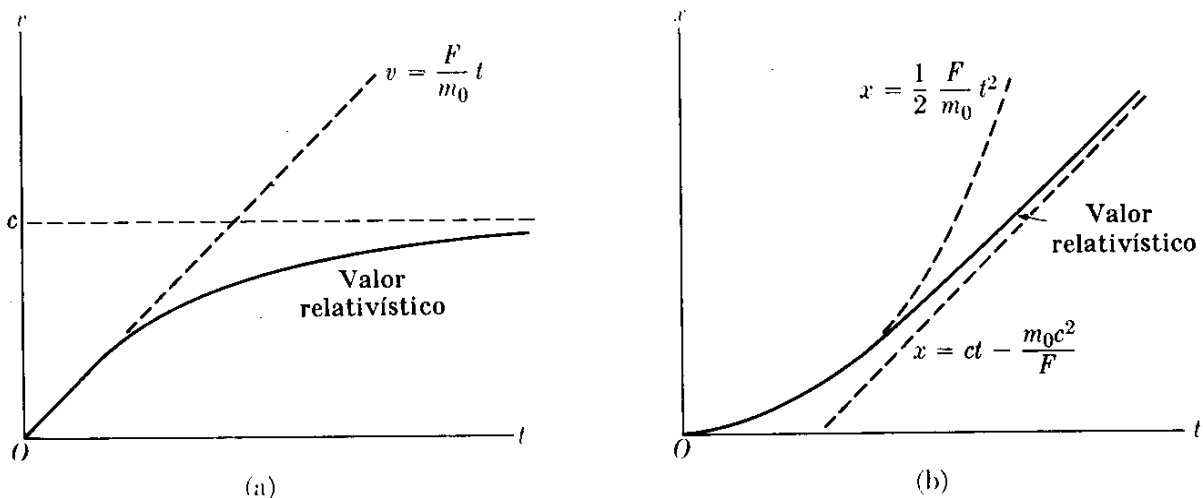


Fig. 11-3. Movimiento rectilíneo relativístico bajo una fuerza constante.

Para muy pequeños valores de t (esto es, cuando la medición tiene lugar al comienzo del movimiento), el segundo término del denominador puede despreciarse y $v \approx (F/m_0)t$, que es la expresión no relativista, ya que en este caso $a = F/m_0$. Para valores grandes de t (esto es, cuando la medición es hecha después que la partícula ha sido acelerada por un largo tiempo), el 1 en el denominador puede ser despreciado en comparación con el segundo término, y $v \approx c$. Por tanto, en vez de aumentar indefinidamente, la velocidad se aproxima al valor límite c , que es la velocidad de la luz. Esta variación de velocidad con el tiempo es indicada por la línea sólida de la Fig. 11-3 (a). El momentum, sin embargo, está dado por $p = Ft$, y aumenta indefinidamente. Para obtener el desplazamiento de la partícula recordamos que $v = dx/dt$. Por tanto

$$\frac{dx}{dt} = c \frac{(F/m_0 c)t}{\sqrt{1 + (F/m_0 c)^2 t^2}}.$$

Integrando (poniendo $x = 0$ cuando $t = 0$), tenemos

$$x = \frac{m_0 c^2}{F} \left[\sqrt{1 + \left(\frac{F}{m_0 c}\right)^2 t^2} - 1 \right].$$

Usando la expansión binomial (M.28) con $n = 1/2$, la ecuación se reduce a $x = \frac{1}{2} (F/m_0) t^2$ para valores pequeños de t ; este es el valor no relativista. Para valores grandes de t , tenemos $x \approx ct - (m_0 c^2/F)$, que corresponde al movimiento uniforme con velocidad c . Por tanto, la distancia es menor que si las expresiones no relativistas fueran válidas a todas las velocidades. Ello se indica por la línea sólida en la Fig. 11-3 (b). Este problema es de interés en muchos aspectos; por ejemplo, en el movimiento de una partícula cargada en un acelerador lineal.

11.6 Energía

Para computar la energía cinética de una partícula usando la nueva definición de momentum, usamos el mismo procedimiento que en la sección 8.5 donde hablábamos de mecánica newtoniana. Esto es, recordando que $v = ds/dt$, obtenemos

$$E_k = \int_0^v F_T ds = \int_0^v \frac{d}{dt} (mv) ds = \int_0^v v d(mv).$$

Integrando por partes (ver ec. M.41) y usando la expresión relativista (11.7) para la masa, tenemos

$$\begin{aligned} E_k &= mv^2 - \int_0^v mv dv = \frac{m_0 v^2}{\sqrt{1 - v^2/c^2}} - \int_0^v \frac{m_0 v dv}{\sqrt{1 - v^2/c^2}} \\ &= \frac{m_0 v^2}{\sqrt{1 - v^2/c^2}} + m_0 c^2 \sqrt{1 - v^2/c^2} - m_0 c^2. \end{aligned}$$

Combinando los dos primeros términos del lado derecho en uno solo, obtenemos finalmente la energía cinética de una partícula que se mueve con velocidad v relativa a un observador

$$E_k = \frac{m_0 c^2}{\sqrt{1 - v^2/c^2}} - m_0 c^2 = (m - m_0) c^2, \quad (11.13)$$

donde la ec. (11.7) ha sido usada para escribir la última parte. El resultado (11.13) es muy sugestivo. Indica que la ganancia en energía cinética puede ser considerada como una ganancia en masa como resultado de la dependencia de la masa con la velocidad, de acuerdo a la ec. (11.7). Esta interpretación puede ser extendida para asociar un cambio en la masa Δm a cualquier cambio en la energía ΔE del sistema. Ambos cambios están relacionados por la expresión

$$\Delta E = (\Delta m)c^2, \quad (11.14)$$

la cual es una extensión de la ec. (11.13). Por ejemplo, la conservación de la energía de un sistema aislado requiere que $(E_k + E_p)_2 = (E_k + E_p)_1 = \text{const}$, o $E_{k2} - E_{k1} = E_{p1} - E_{p2}$. Pero, según la ecuación (11.13), $E_{k2} - E_{k1} = (m_2 - m_1)c^2$. Por consiguiente:

$$(m_2 - m_1)c^2 = E_{p1} - E_{p2}. \quad (11.15)$$

La ec. (11.15) significa que cualquier cambio en la energía potencial interna del sistema, debido a una redistribución interna, puede ser expresado como el cambio en la masa del sistema como resultado de un cambio en la energía cinética interna. Debido al factor c^2 , los cambios de masa son apreciables solamente si los cambios en energía son muy grandes. Por esta razón el cambio en la masa resultante de transformaciones de energía es apreciable sólo para interacciones nucleares o en física de alta energía, y es prácticamente despreciable en reacciones químicas. La magnitud m_0c^2 que aparece en la ec. (11.13) se llama *energía en reposo* de la partícula, y la cantidad

$$E = E_k + m_0c^2 = \frac{m_0c^2}{\sqrt{1 - v^2/c^2}} = mc^2 \quad (11.16)$$

es la energía *total* de la partícula. La energía total de la partícula, tal como está definida aquí, incluye la energía cinética y la energía en reposo, pero no la energía potencial.

Combinando la ec. (11.8) con la ec. (11.16), vemos que $v = c^2p/E$. Esta expresión da la velocidad en término del momentum y la energía. Ya que \mathbf{v} y \mathbf{p} tienen la misma dirección, esta expresión es también válida para los vectores, y podemos escribir

$$\mathbf{v} = \frac{c^2\mathbf{p}}{E}. \quad (11.17)$$

La ec. (11.16) es equivalente a

$$E = c \sqrt{m_0^2c^2 + p^2}, \quad (11.18)$$

como podemos ver reemplazando p por su expresión (11.8) y verificando que la ec. (11.18) se transforma en la ec. (11.16).

A primera vista, la ec. (11.13) para la energía cinética relativista puede parecer muy distinta de la ec. (8.12) para la energía cinética newtoniana (esto es, $E_k = \frac{1}{2}mv^2$).

Sin embargo, no es así. Cuando v es pequeña comparada con c , podemos desarrollar el denominador en la ec. (11.7), usando el teorema binomial (M.22):

$$m = m_0 \left(1 - \frac{v^2}{c^2} \right)^{-1/2} = m_0 \left(1 + \frac{1}{2} \frac{v^2}{c^2} + \frac{3}{8} \frac{v^4}{c^4} + \dots \right).$$

Sustituyendo en la ec. (11.13), encontramos que

$$E_k = \frac{1}{2} m_0 v^2 + \frac{3}{8} m_0 \frac{v^4}{c^2} + \dots \quad (11.19)$$

El primer término es la energía cinética ya conocida de la ec. (8.12). El segundo, y los siguientes términos, son despreciables si $v \ll c$. En esta forma verificamos nuevamente que la mecánica newtoniana es sólo una aproximación de la mecánica relativista, válida para pequeñas velocidades o energías y usando para la masa su valor de reposo. Por otra parte, a muy altas velocidades podemos reemplazar v por c en el numerador de la ec. (11.8) para el momentum, escribiendo $p = mc$. Entonces la energía cinética dada por la ec. (11.13) va a ser

$$E_k = pc - m_0 c^2 = c(p - m_0 c). \quad (11.20)$$

En la Fig. 11-4, la variación de la energía cinética E_k dada por la ec. (11.13) ha sido indicada por la curva *a*, y la energía cinética newtoniana $E_k = \frac{1}{2} m_0 v^2$ por la curva *b*. Esta figura nos muestra claramente que, a igualdad de velocidades, la energía relativista es mayor que la newtoniana. En la Fig. 11-5 la energía cinética ha sido representada en términos del momentum. Puede verse, que, para momenta iguales, la energía relativista (curva *a*) es menor que la energía newtoniana (curva *b*). La curva relativista se aproxima asintóticamente al valor dado por la ec. (11.20).

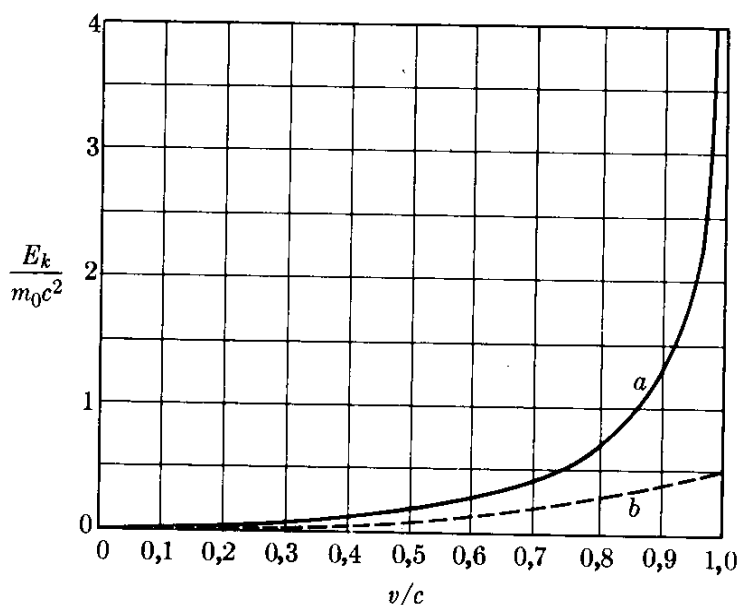


Fig. 11-4. Variación de la energía con la velocidad; (a) relativista, (b) newtoniana.

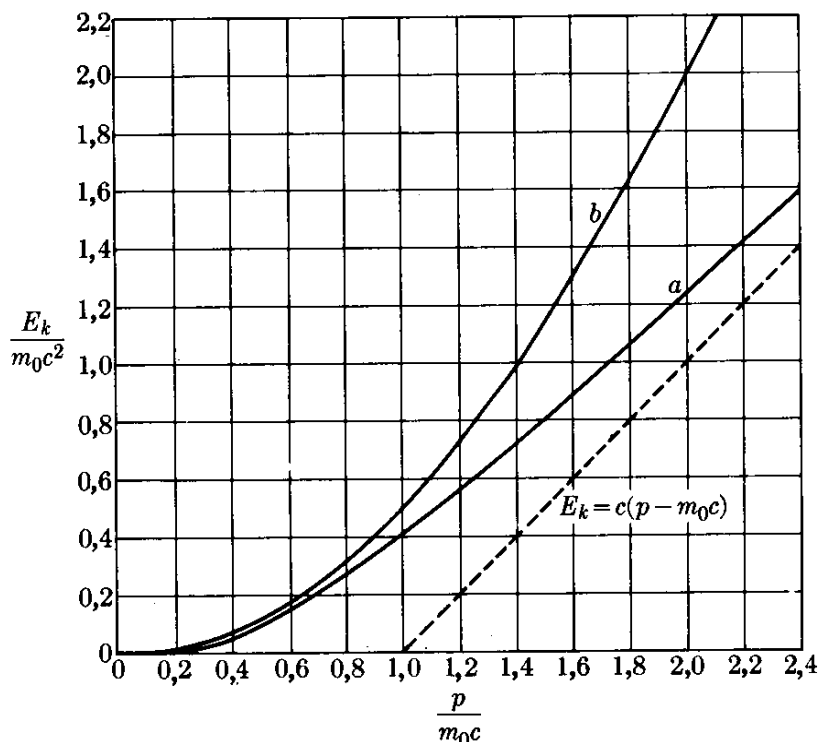


Fig. 11-5. Variación de la energía cinética con el momentum; (a) relativista, (b) newtoniana.

Debemos notar que las razones m/m_0 y $E_k/m_0 c^2$ son las mismas para todas las partículas que tienen la misma velocidad. Por tanto, dado que la masa del protón es alrededor de 1850 veces la masa del electrón, los efectos relativistas en el movimiento de los protones son percibidos solamente en energías 1850 veces mayores. Por esta razón el movimiento de protones y neutrones en los núcleos atómicos puede tratarse en muchos casos sin hacer consideraciones relativistas, mientras que el movimiento de los electrones requiere, en la mayoría de los casos, un tratamiento relativista.

Ocurre un caso especial interesante cuando la partícula no tiene masa en reposo ($m_0 = 0$). Entonces la ec. (11.18) se transforma en

$$E = cp \quad \text{ó} \quad p = E/c. \quad (11.21)$$

Y por consiguiente, por la ec. (11.17), encontramos que la velocidad de la partícula es $v = c$. En consecuencia, una partícula con masa en reposo nula puede moverse solamente con la velocidad de la luz y nunca puede estar en reposo en un sistema inercial. Este es el caso del fotón, y parece ser también el del neutrino, como veremos en capítulos posteriores. La relación (11.21) también es válida cuando una partícula, con masa m_0 no necesariamente cero, se mueve a velocidad comparable con la de la luz, de modo que su momentum p sea grande comparado con $m_0 c$. Esto se puede ver ya que, cuando en la ec. (11.18) despreciamos el término $m_0 c$ en comparación con p , la ecuación se reduce a la ec. (11.21).

EJEMPLO 11.4. Comparar el aumento relativo en la velocidad y el momentum con el aumento relativo en la energía.

Solución: Resolviendo la ec. (11.18) para v , tenemos

$$v = c \left(1 - \frac{m_0^2 c^4}{E^2} \right)^{1/2}.$$

Cuando la velocidad de una partícula aumenta en la cantidad dv y su energía en la cantidad dE , el aumento relativo en la velocidad está dado por dv/v y el aumento relativo en la energía por dE/E . Esto sugiere, como en el ejemplo 11.2, que debemos tomar el logaritmo de la expresión anterior antes de diferenciarla. Esto es,

$$\ln v = \ln c + \frac{1}{2} \ln \left(1 - \frac{m_0^2 c^4}{E^2} \right).$$

Diferenciando, obtenemos

$$\frac{dv}{v} = \frac{m_0^2 c^4}{E^2 - m_0^2 c^4} \frac{dE}{E}.$$

Si la energía de la partícula es muy alta comparada con su masa de reposo, de modo que $E \gg m_0 c^2$, podemos despreciar $m_0^2 c^4$ en el denominador, obteniendo

$$\frac{dv}{v} = \frac{m_0^2 c^4}{E^2} \frac{dE}{E}.$$

El coeficiente que multiplica el aumento relativo en energía es siempre menor que la unidad porque, a alta energía, E es mucho mayor que $m_0 c^2$. Por consiguiente, a altas energías dv/v es muy pequeña comparada con dE/E . En otras palabras, a energías altas es posible aumentar la energía de la partícula sin que apreciablemente aumente su velocidad. Esta característica es de gran importancia en el diseño de aceleradores de alta energía, tanto lineales como circulares. Sugerimos que el estudiante repita el mismo cálculo, usando la mecánica newtoniana, y compare los resultados.

Por otra parte, en lo que se refiere al momentum p , tenemos de la ecuación (11.18) que

$$\ln E = \ln c + \frac{1}{2} \ln (m_0^2 c^2 + p^2)$$

y, diferenciando, obtenemos

$$\frac{dE}{E} = \frac{p^2}{m_0^2 c^2 + p^2} \frac{dp}{p}.$$

A altas energías, cuando p es mucho mayor que $m_0 c$, obtenemos $dE/E \approx dp/p$, y el momentum aumenta en la misma proporción que la energía.

EJEMPLO 11.5. Movimiento curvilíneo bajo fuerza constante en dinámica relativista.

Solución: En mecánica no relativista este movimiento corresponde a una trayectoria parabólica, tal como sucede con un proyectil (recordar la sección 5.7). Para resolver este problema en mecánica relativista, es más fácil usar las relaciones de energía y de momentum. Supongamos que para $t = 0$ la partícula está en O (Fig. 11-6), moviéndose a lo largo del eje X con momentum p_0 , mientras que la fuerza F es perpendicular a él (o a lo largo del eje Y). La ecuación del movimiento $F = dp/dt$, expresada en términos de sus componentes a lo largo de los ejes X e Y viene a ser

$$\frac{dp_x}{dt} = 0, \quad \frac{dp_y}{dt} = F.$$

Integrando cada una de esas expresiones, obtenemos $p_x = p_0$ (const), $p_y = Ft$. Por tanto el momentum total después del tiempo t , cuando la partícula ha alcanzado el punto A , es

$$p = \sqrt{p_x^2 + p_y^2} = \sqrt{p_0^2 + F^2 t^2},$$

y la energía total, usando la ec. (11.18), es

$$E = c \sqrt{m_0^2 c^2 + p_0^2 + F^2 t^2} = \sqrt{E_0^2 + c^2 F^2 t^2},$$

donde $E_0 = c \sqrt{m_0^2 c^2 + p_0^2}$ es la energía total para $t = 0$. Por consiguiente, las componentes de la velocidad, usando la relación vectorial $v = c^2 p / E$, son

$$v_x = \frac{c^2 p_x}{E} = \frac{c^2 p_0}{\sqrt{E_0^2 + c^2 F^2 t^2}}, \quad v_y = \frac{c^2 p_y}{E} = \frac{c^2 Ft}{\sqrt{E_0^2 + c^2 F^2 t^2}},$$

de donde puede obtenerse la magnitud de la velocidad. Integrando estas expresiones, las coordenadas x e y de la partícula pueden ser expresadas como función del tiempo. La trayectoria se obtiene de esas ecuaciones. Dejamos al estudiante el dar estos últimos pasos y comparar la trayectoria con la parábola no relativista (ver Problema 11.11).

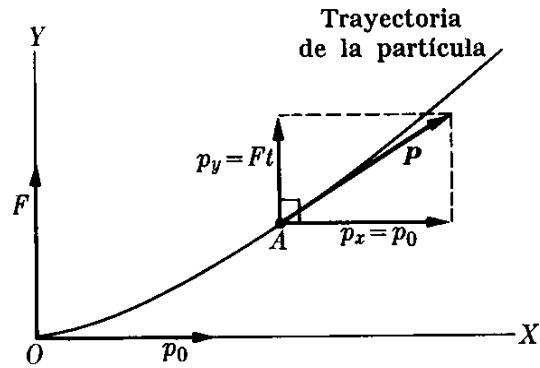


Fig. 11-6. Movimiento relativista curvilíneo bajo fuerza constante.

11.7 Transformación de energía y momentum

De acuerdo al principio de relatividad, la ec. (11.18) que relaciona la energía y el momentum debe ser la misma para todos los observadores inerciales. Es por tanto importante comparar esas magnitudes medidas por dos observadores en movimiento relativo. Para el observador O , la ec. (11.18) puede ser escrita en la forma

$$p^2 - \frac{E^2}{c^2} = -m_0^2 c^2. \quad (11.22)$$

Recordemos que p es una magnitud vectorial con componentes p_x , p_y y p_z . Por tanto $p^2 = p_x^2 + p_y^2 + p_z^2$ y la ec. (11.22) viene a ser

$$p_x^2 + p_y^2 + p_z^2 - \frac{E^2}{c^2} = -m_0^2 c^2. \quad (11.23)$$

Para ser consistente con la suposición del principio de relatividad, esta expresión debe permanecer invariante para todos los observadores inerciales. Esto es, en otro sistema de referencia (observador O') moviéndose con velocidad v relativa al sistema original con respecto al cual se escribe la ec. (11.23), debemos tener

$$p_x'^2 + p_y'^2 + p_z'^2 - \frac{E'^2}{c^2} = -m_0^2 c^2, \quad (11.24)$$

donde m_0 permanece la misma ya que corresponde a la masa en reposo. En otras palabras, debemos tener

$$p_x^2 + p_y^2 + p_z^2 - \frac{E^2}{c^2} = p_x'^2 + p_y'^2 + p_z'^2 - \frac{E'^2}{c^2}. \quad (11.25)$$

La estructura de las ecs. (11.23), (11.24) y (11.25) es similar a la de las ecs. (6.30) y (6.31) si hacemos la correspondencia

$$p_x \rightarrow x, \quad p_y \rightarrow y, \quad p_z \rightarrow z, \quad \text{y} \quad ct \rightarrow E/c.$$

Por tanto, la invariancia de la ec. (11.23) requiere una transformación entre sus elementos igual a la transformación de Lorentz para x , y , z y t . Esto conduce a

$$\begin{aligned} p_x' &= \frac{p_x - vE/c^2}{\sqrt{1 - v^2/c^2}}, \\ p_y' &= p_y, \\ p_z' &= p_z, \\ E' &= \frac{E - vp_x}{\sqrt{1 - v^2/c^2}}. \end{aligned} \quad (11.26)$$

Este resultado, junto con la correspondiente expresión para la energía, prueba cómo nuestra definición de momentum dada en la ec. (11.8), satisface el primer requisito del principio especial de relatividad; vale decir, el momentum se transforma apropiadamente bajo una transformación de Lorentz.

Nótese que hemos hallado dos conjuntos de cantidades asociadas, esto es x , y , z , ct y p_x , p_y , p_z , E/c , que parecen transformarse entre sí siguiendo las reglas de la transformación de Lorentz. Indudablemente podemos esperar que otras cantidades físicas se transformen de manera similar. Una característica común de todos estos conjuntos de cantidades es que tienen cuatro "componentes"; esto es, son expresadas por cuatro números. Por tal razón se llaman *cua-drivectores*, y pueden imaginativamente ser representadas en un espacio cuadridimensional. Un método para adaptar las leyes físicas a los requisitos de invariancia del principio de relatividad consiste en escribirlas como relaciones entre escalares, cuadvectores y otras cantidades parecidas (tensores). No nos detendremos en este asunto, ya que pertenece a una discusión más extensa de la teoría de la relatividad, más allá de la intención y alcance de este libro.

EJEMPLO 11.6. Expresar las relaciones inversas entre la energía y el momentum correspondientes a las ec. (11.26). Esto es, dar los valores medidos por O en términos de los valores medidos por O' .

Solución: Referimos al estudiante al ejemplo 6.4, que corresponde al problema equivalente para las coordenadas x , y , z y el tiempo t . Podemos así llegar al resul-

tado deseado cambiando simplemente el signo de v e intercambiando las cantidades con prima y sin prima en las ecuaciones (11.26), obteniendo

$$\begin{aligned} p_x &= \frac{p'_x + vE'/c^2}{\sqrt{1 - v^2/c^2}}, \\ p_y &= p'_y, \\ p_z &= p'_z, \\ E &= \frac{E' + vp'_x}{\sqrt{1 - v^2/c^2}}. \end{aligned} \quad (11.27)$$

EJEMPLO 11.7. Aplicar los resultados del ejemplo anterior al caso en que la partícula está en reposo con relación a O' .

Solución: En este caso $p'_{x'} = p'_{y'} = p'_{z'} = 0$ y $E' = m_0c^2$. Por consiguiente las ecuaciones de transformación dan

$$p_x = \frac{m_0v}{\sqrt{1 - v^2/c^2}}, \quad p_y = 0, \quad p_z = 0, \quad E = \frac{m_0c^2}{\sqrt{1 - v^2/c^2}}.$$

Las tres primeras ecuaciones dan el momentum y la última la energía tales como son medidos por O . La comparación con la ec. (11.8) para el momentum y con la ec. (11.16) para la energía muestra que ellas corresponden exactamente al momentum y la energía de una partícula moviéndose a lo largo del eje X con velocidad v . Este es justamente el caso, ya que la partícula, estando en reposo con relación a O' , debe parecer moverse con velocidad v respecto de O . El mérito de este ejemplo está en que las relaciones (11.26), y sus inversas (11.27), derivadas en forma algo intuitiva usando el principio de invariancia relativista, son compatibles con las expresiones anteriores para la energía y el momentum derivadas usando un punto de partida diferente. Este ejemplo muestra así la consistencia de nuestra lógica.

EJEMPLO 11.8. Discutir la transformación de energía y momentum para una partícula con masa de reposo nula. Por simplicidad suponer que el movimiento de la partícula tiene lugar a lo largo de la dirección del movimiento relativo de los observadores.

Solución: Ya que $m_0 = 0$, podemos suponer que la relación $E = cp$, de acuerdo con la ec. (11.21), es satisfactoria para el observador O . Entonces, usando las ec. (11.26), con $p'_{x'} = p'$ y $p_x = p$, ya que el movimiento es a lo largo del eje X , y usando $E = cp$, tenemos para el observador O' ,

$$p' = \frac{p - v(cp)/c^2}{\sqrt{1 - v^2/c^2}} = p \frac{1 - v/c}{\sqrt{1 - v^2/c^2}}.$$

Usando este resultado para p' , obtenemos para la energía

$$E' = \frac{cp - vp}{\sqrt{1 - v^2/c^2}} = cp \frac{1 - v/c}{\sqrt{1 - v^2/c^2}} = cp'.$$

Por consiguiente la relación $E' = cp'$ también vale para el observador O' . Este ejemplo, como el anterior, indica al estudiante la consistencia de la teoría. Se sugiere que el estudiante repita el problema suponiendo que la partícula se mueve en una dirección arbitraria.

11.8 Transformación de la fuerza

La fuerza que actúa sobre la partícula medida por los observadores O y O' es, respectivamente,

$$\mathbf{F} = \frac{d\mathbf{p}}{dt} \quad \text{y} \quad \mathbf{F}' = \frac{d\mathbf{p}'}{dt'}, \quad (11.28)$$

tal como se requiere por el principio de relatividad, ya que ambos observadores deben usar las mismas ecuaciones del movimiento. La relación entre \mathbf{F} y \mathbf{F}' en general es algo complicada, pues no podemos usar un razonamiento tan simple como el usado para la energía y el momentum. Por tanto, computaremos esta relación sólo para el caso especial en que la partícula está momentáneamente en reposo en el sistema O' . Entonces \mathbf{F}' se llama la *fuerza propia*.

Usando las ec. (11.26), obtenemos

$$\begin{aligned} F'_{x'} &= \frac{dp'_{x'}}{dt'} = \frac{dt}{dt'} \frac{d}{dt} \left(\frac{p_x - vE/v^2}{\sqrt{1 - v^2/c^2}} \right) \\ &= \frac{dt}{dt'} \frac{1}{\sqrt{1 - v^2/c^2}} \left(\frac{dp_x}{dt} - \frac{v}{c^2} \frac{dE}{dt} \right). \end{aligned} \quad (11.29)$$

Ahora de la transformación inversa de Lorentz (ver la última ecuación en el ejemplo 6.4), tenemos que

$$t = \frac{t' + vx'/c^2}{\sqrt{1 - v^2/c^2}},$$

y ya que $dx'/dt' = 0$, porque la partícula está en reposo con respecto a O' ,

$$\frac{dt}{dt'} = \frac{1}{\sqrt{1 - v^2/c^2}}. \quad (11.30)$$

Por otra parte, de acuerdo a la definición de fuerza, $dp_x/dt = F_x$. De las definiciones de la energía E y de la energía cinética $E_k = E - m_0c^2$, como también del hecho de que el trabajo $F_x dx$ debe ser igual a dE_k , tenemos que

$$\frac{dE}{dt} = \frac{dE_k}{dt} = \frac{F_x dx}{dt} = F_x v, \quad (11.31)$$

ya que en este caso $dx/dt = v$. Haciendo todas estas sustituciones en la ec. (11.29), obtenemos

$$F'_{x'} = F_x \quad (11.32)$$

Para la componente paralela al eje Y , considerando que $F_y = dp_y/dt$, obtenemos

$$F'_{y'} = \frac{dp'_{y'}}{dt'} = \frac{dt}{dt'} \frac{dp_y}{dt} = \frac{F_y}{\sqrt{1 - v^2/c^2}} = kF_y \quad (11.33)$$

Análogamente, para la componente Z , con $F_z = dp_z/dt$, tenemos

$$F'_z = \frac{dp'_z}{dt'} = \frac{F_z}{\sqrt{1 - v^2/c^2}} = kF_z, \quad (11.34)$$

donde k se define como en la ec. (6.32). Las ec. (11.32), (11.33) y (11.34) relacionan la fuerza \mathbf{F} , medida por un observador en un sistema inercial y arbitrario de referencia, con la fuerza \mathbf{F}' medida por un observador en un sistema inercial en el que la partícula está momentáneamente en reposo. El hecho de que la ley de transformación para la fuerza es diferente que para las magnitudes cuadvectoresiales momentum y energía, la coloca en una categoría diferente de ellas, ya que la fuerza no es parte de un cuadvector. También la convierte en un concepto menos útil, en la teoría de la relatividad, que los de momentum y energía. Consecuentemente se ha propuesto una diferente definición de fuerza. No la discutiremos aquí, excepto para decir que tiene la ventaja de transformarse como un cuadvector. Sin embargo, aun si la fuerza se transforma de manera diferente al momentum y energía, su transformación garantiza que la ecuación del movimiento, $\mathbf{F} = d\mathbf{p}/dt$, sea invariante para todos los observadores inerciales, lo cual constituye nuestro requisito fundamental. La relación entre las fuerzas \mathbf{F} y \mathbf{F}' ha sido indicada en la Fig. 11-7.

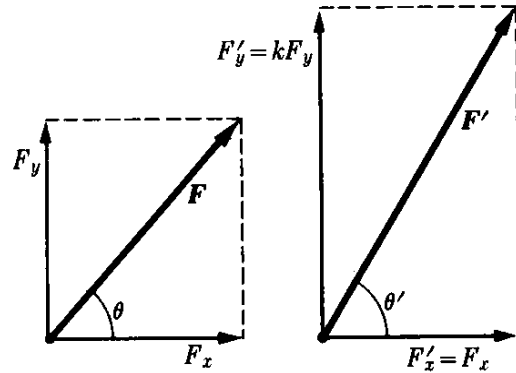


Fig. 11-7. Transformación de Lorentz de las componentes de una fuerza.

11.9 Sistemas de partículas

Consideremos un sistema de partículas, cada una de momentum \mathbf{p}_i y energía E_i . Despreciando sus interacciones, podemos escribir el momentum total del sistema como $\mathbf{P} = \Sigma_i \mathbf{p}_i$ y la energía total como

$$E = \Sigma_i E_i = \Sigma_i m_i c^2 = Mc^2.$$

Por tanto, usando la ec. (11.17), podemos asociar al sistema una velocidad definida por

$$\mathbf{v}_C = \frac{c^2 \mathbf{P}}{E} = \frac{\mathbf{P}}{M}. \quad (11.35)$$

Recordando la sección 9.2, podríamos decir que ésa es la velocidad del centro de masa del sistema y considerar que el sistema se comporta como un cuerpo de masa M moviéndose con velocidad \mathbf{v}_C . Recordamos al estudiante, sin embargo, que (por las razones dadas en la sección 9.2) cuando la masa depende de la velocidad no podemos definir el centro de masa. Por tanto, llamaremos a la velocidad dada por la ec. (11.35) la *velocidad del sistema*.

Supongamos que tenemos dos observadores inerciales diferentes, cada uno examinando el sistema de partículas. Respecto al observador O el momentum y la energía total son $\mathbf{P} = \sum_i \mathbf{p}_i$ y $E = \sum_i E_i$. Con relación a O' , tales magnitudes son $\mathbf{P}' = \sum_i \mathbf{p}'_i$ y $E' = \sum_i E'_i$. Si la velocidad de O' relativa a O es v , a lo largo del eje X , cada E_i y \mathbf{p}_i se transforma en E'_i y \mathbf{p}'_i de acuerdo a las ecs. (11.26). Es claro que sus sumas se transforman de la misma manera, y podemos así escribir

$$\begin{aligned} P'_{x'} &= \frac{P_x - vE/c^2}{\sqrt{1 - v^2/c^2}}, \\ P'_{y'} &= P_y, \\ P'_{z'} &= P_z, \\ E' &= \frac{E - vP_x}{\sqrt{1 - v^2/c^2}}. \end{aligned} \tag{11.36}$$

Ahora si, con relación a O , el momentum y la energía se conservan, $\mathbf{P} = \text{const.}$ y $E = \text{const.}$, y entonces las transformaciones anteriores implican $\mathbf{P}' = \text{const.}$ y $E' = \text{const.}$, y las dos leyes de conservación son también satisfactorias para O' . Hemos verificado, por consiguiente, el segundo requisito exigido por nuestra teoría, tal como se indicó al final de la sección 11.4. Notamos también que, debido a la estructura de las ecuaciones de transformación, las dos leyes de conservación deben ser satisfechas simultáneamente; en otras palabras, no pueden ser independientes una de la otra. Esta situación no ocurre en el caso no relativista.

Consideremos ahora el caso especial en que la velocidad relativa de los dos observadores es paralela al momentum total \mathbf{P} . Entonces $P_x = P$, $P_y = P_z = 0$, y la primera de las ec. (11.36) se reduce a

$$P' = \frac{P - vE/c^2}{\sqrt{1 - v^2/c^2}}.$$

Por analogía con los sistemas de referencia L y C introducidos en el capítulo 9.

definimos el sistema- C en mecánica relativista como el sistema de referencia en el que el momentum total del sistema es cero.

Por tanto, si el observador O' está en reposo con relación al sistema- C , el momentum P' es cero. Si ponemos $P' = 0$ en la expresión anterior, la velocidad de O' relativa a O (que usa el sistema de referencia L), es $v = c^2 P/E$. La comparación con la ec. (11.35) muestra que el sistema- C se mueve con la velocidad del sistema \mathbf{v}_C relativa al sistema- L . Este es el mismo resultado obtenido en la situación no relativista del capítulo 9.

Indicamos al comienzo de esta sección que estábamos despreciando interacciones entre las partículas del sistema. La consideración de las interacciones que dependen de la posición relativa de las partículas introduce serias dificultades en la teoría de la relatividad. Por ejemplo, vimos en el capítulo 6 que el con-

cepto de la simultaneidad en la posición de dos partículas, que es requerido para definir una interacción, no es un concepto invariante. Por tanto la velocidad de transmisión de la interacción debe ser tomada en cuenta. Por tal razón, se necesita técnicas especiales para discutir las interacciones en una forma consistente con la teoría de la relatividad.

EJEMPLO 11.9. Discutir el sistema de referencia C para dos partículas idénticas que se mueven en la misma dirección.

Solución: Las propiedades del sistema- C pueden ser fácilmente discutidas para el caso de dos partículas. Consideremos un sistema de dos partículas idénticas que, con respecto al observador O , parece que se mueven a lo largo del eje X en el sistema- L (usado por O) con velocidades v_1 y v_2 . Sus respectivas masas con m_1 y m_2 , computadas de acuerdo a la ec. (11.7), con el mismo valor de m_0 para ambas. El momentum total en el sistema- L es

$$P = p_1 + p_2 = m_1 v_1 + m_2 v_2. \quad (11.37)$$

Con relación al sistema- C el momentum total del sistema es cero. Por tanto,

$$P' = p'_1 + p'_2 = 0.$$

Ello requiere que el momentum de las dos partículas en el sistema- C sea el mismo en magnitud, pero que las partículas se muevan en direcciones opuestas. Entonces la ec. (11.8) requiere que las magnitudes de las velocidades en el sistema- C sean las mismas. Por tanto, las partículas parecen estar moviéndose con velocidades v' y $-v'$. Designando las velocidades del sistema- C relativa al sistema- L por v_C y usando la ecuación (6.38) para la transformación de velocidades, con v reemplazada por v_C , tenemos

$$v_1 = \frac{v' + v_C}{1 + v'v_C/c^2}, \quad v_2 = \frac{-v' + v_C}{1 - v'v_C/c^2}.$$

que pueden ser escritas en las formas alternativas :

$$v_1 = v_C + \frac{v'(1 - v_C^2/c^2)}{1 + v'v_C/c^2}, \quad v_2 = v_C - \frac{v'(1 - v_C^2/c^2)}{1 - v'v_C/c^2}.$$

Podemos obtener el momentum total en el sistema- L sustituyendo dichos valores en la ec. (11.37). Ello da

$$P = (m_1 + m_2)v_C + v'(1 - v_C^2/c^2) \left(\frac{m_1}{1 + v'v_C/c^2} - \frac{m_2}{1 - v'v_C/c^2} \right). \quad (11.38)$$

Reemplazando m_1 y m_2 en el último término por sus valores de acuerdo con la ecuación (11.7), obtenemos

$$m_0 v'(1 - v_C^2/c^2) \left(\frac{1}{\sqrt{1 - v_1^2/c^2} (1 + v'v_C/c^2)} - \frac{1}{\sqrt{1 - v_2^2/c^2} (1 - v'v_C/c^2)} \right).$$

Usando las identidades del Problema 6.38, podemos simplificar cada término dentro del paréntesis. Puede verse que ambos términos son iguales a $1/\sqrt{(1 - v_C^2/c^2)(1 - v'^2/c^2)}$ y, por tanto, que su diferencia es cero. Por consiguiente, el último término en la ec. (11.38) desaparece, y P se reduce a

$$P = (m_1 + m_2)v_C \quad \text{y} \quad v_C = P/M.$$

Esta es justamente la ec. (11.35) adaptada al caso particular de dos partículas moviéndose en la misma dirección. Por consiguiente, verificamos que en la teoría de la relatividad, tanto como en la teoría clásica, el sistema- C (relativo al cual el momentum total del sistema es cero) está moviéndose con respecto al sistema- L con una velocidad v_C dada por la ec. (11.35).

11.10 Colisiones de alta energía

Los principios de conservación de la energía y el momentum deben ser satisfechos por cualquier colisión, no importando la energía de las partículas. En la sección 9.7 este asunto fue discutido para la región de bajas energías (no relativista). Sin embargo, a altas energías, los conceptos y técnicas desarrollados en el presente capítulo deben ser usados. Consideremos, por ejemplo, dos partículas cuyas masas en reposo sean m_1 y m_2 , moviéndose antes de la colisión con momenta \mathbf{p}_1 y \mathbf{p}_2 relativos a algún sistema inercial de referencia. La interacción entre las partículas es apreciable solamente durante el pequeño intervalo en el que las partículas se hallan próximas una de otra (esto corresponde a la zona sombreada en la Fig. 9-11). Recordar que en la sección 9.7 una colisión fue definida como habiendo ocurrido si es que la interacción produce cambios medibles en un tiempo relativamente corto y sobre una distancia relativamente pequeña. Supongamos que después de la colisión, cuando la interacción es nuevamente despreciable, las partículas resultantes tengan masas de reposo m_3 y m_4 y se muevan con momenta \mathbf{p}_3 y \mathbf{p}_4 con respecto al sistema inercial de referencia original. La conservación del momentum y de la energía está expresada por

$$\mathbf{p}_1 + \mathbf{p}_2 = \mathbf{p}_3 + \mathbf{p}_4 \quad \text{y} \quad E_1 + E_2 = E_3 + E_4, \quad (11.39)$$

o, usando la ec. (11.18), tenemos

$$c \sqrt{m_1^2 c^2 + p_1^2} + c \sqrt{m_2^2 c^2 + p_2^2} = c \sqrt{m_3^2 c^2 + p_3^2} + c \sqrt{m_4^2 c^2 + p_4^2}. \quad (11.40)$$

La colisión descrita por las ec. (11.39) y (11.40) puede ser indicada esquemáticamente por $1 + 2 \rightarrow 3 + 4$. La aplicación de las ecs. (11.39) y (11.40) es en general complicada algebraicamente por la presencia de los radicales en la ec. (11.40), y por tal razón ilustraremos su uso solamente en algunos casos simples pero importantes.

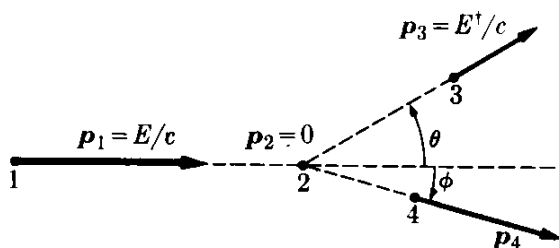


Fig. 11-8. Colisión de alta energía.

EJEMPLO 11.10. Discutir una colisión relativista cuando la partícula 1 (llamada la partícula incidente) tiene masa de reposo nula y es idéntica a la partícula 3, y la partícula 2 está en reposo en el sistema- L y es idéntica a la partícula 4.

Solución: El proceso está mostrado en la Fig. 11-8. Usando las ec. (11.18) y (11.21),

obtenemos los valores de la energía y del momentum relativos al observador O

$$\begin{aligned} p_1 &= E/c, & p_2 &= 0, & p_3 &= E^\dagger/c, & p_4, \\ E_1 &= E, & E_2 &= m_0c^2, & E_3 &= E^\dagger, & E_4 &= c\sqrt{m_0^2c^2 + p_4^2}. \end{aligned}$$

La conservación del momentum es

$$\mathbf{p}_1 = \mathbf{p}_3 + \mathbf{p}_4, \quad (11.41)$$

y la conservación de la energía es

$$E + m_0c^2 = E^\dagger + c\sqrt{m_0^2c^2 + p_4^2}. \quad (11.42)$$

Supongamos que estemos interesados en la energía E^\dagger de la partícula incidente después del choque. Debemos entonces eliminar \mathbf{p}_4 de las ecuaciones anteriores. Despejando \mathbf{p}_4 de la ec. (11.41), obtenemos $\mathbf{p}_4 = \mathbf{p}_1 - \mathbf{p}_3$. Elevando al cuadrado, tenemos

$$p_4^2 = p_1^2 + p_3^2 - 2\mathbf{p}_1 \cdot \mathbf{p}_3.$$

Usando los valores correspondientes de los momenta, tenemos

$$p_4^2 = \frac{E^2}{c^2} + \frac{E^{\dagger 2}}{c^2} - \frac{2EE^\dagger}{c^2} \cos \theta.$$

Despejando p_4^2 de la ec. (11.42)

$$\begin{aligned} p_4^2 &= \frac{1}{c^2} (E + m_0c^2 - E^\dagger)^2 - m_0^2c^2 \\ &= \frac{E^2}{c^2} + \frac{E^{\dagger 2}}{c^2} + \frac{2(E - E^\dagger)m_0c^2}{c^2} - \frac{2EE^\dagger}{c^2}. \end{aligned}$$

Igualando ambos resultados para p_4^2 , obtenemos

$$\frac{2(E - E^\dagger)m_0c^2}{c^2} - \frac{2EE^\dagger}{c^2} = -\frac{2EE^\dagger}{c^2} \cos \theta$$

o sea

$$E - E^\dagger = \frac{EE^\dagger}{m_0c^2} (1 - \cos \theta).$$

Dividiendo ambos lados por EE^\dagger se obtiene

$$\frac{1}{E^\dagger} - \frac{1}{E} = \frac{1}{m_0c^2} (1 - \cos \theta). \quad (11.43)$$

Esta expresión da E^\dagger en términos de E y el ángulo de dispersión θ de la partícula 3. Nótese que siempre $E > E^\dagger$, y que por tanto la partícula incidente pierde energía, como debería ser, ya que la otra partícula, inicialmente en reposo, está en movimiento después de la colisión.

El resultado (11.43) es muy importante en la discusión de la dispersión de la luz (fotones) debida a electrones libres — el llamado efecto Compton — que será discutido con gran detalle en el capítulo 19 del segundo volumen. Nótese que la ec. (11.43) no puede ser satisfecha por $E^\dagger = 0$ para ningún ángulo de dispersión. Por consiguiente, es imposible que la energía de la partícula incidente sea completamente absorbida por una partícula libre.

EJEMPLO 11.11. En la mayoría de los experimentos de alta energía, una partícula incidente muy rápida choca con otra en reposo en el sistema- L . Deseamos conocer la *energía umbral*; esto es, la energía cinética mínima de la partícula en el labora-

torio o sistema- L que es necesaria para producir cierta reacción. Obtener la ecuación para la energía umbral necesaria para la creación de un par protón-antiprotón en un choque protón-protón.

Solución: En este momento es suficiente decir que un antiprotón es una partícula de masa igual a la del protón y cuya carga eléctrica es igual, en valor absoluto, a la del protón, pero negativa. Designamos el protón por p^+ y el antiprotón por p^- . Parte de la energía cinética del protón rápido que choca con otro protón en reposo en el laboratorio es usada para producir un par protón-antiprotón, par p^+ , p^- . Podemos representar el proceso esquemáticamente así



Los dos protones a la izquierda y los primeros dos a la derecha de la ecuación representan los protones incidente y blanco. Los dos últimos corresponden al resultado del choque: el par protón-antiprotón. (Nótese que aunque el número de partículas ha cambiado, la carga total permanece igual. Como veremos después, éste es un ejemplo de otro principio de conservación: el principio de conservación de la carga). Inicialmente uno de los protones está en reposo (momentum cero) en el sistema- L y el otro está moviéndose hacia él con momentum p .

Antes de la colisión, el momentum total relativo al observador O en el sistema- L es p y la energía total es $E = c\sqrt{m_0^2c^2 + p^2} + m_0c^2$. Después de la colisión, el momentum total debe ser todavía p y la energía total, E . La energía mínima que requiere la partícula incidente es aquella necesaria para que los productos finales estén en reposo relativo al sistema- C , el que se está moviendo con la velocidad del sistema relativa a L (ver sección 11.9). Los productos no pueden estar en reposo relativo al sistema- L a causa de la conservación del momentum. Pero en este caso la energía total relativa al sistema- C es $E' = 4m_0c^2$, y el momentum total es $p' = 0$. Ello significa que las cuatro partículas resultantes vistas desde el sistema- L parecen estar moviéndose juntas con la misma velocidad, y para poder garantizar la conservación del momentum, cada una de ellas debe tener un momentum igual a $\frac{1}{4}p$. Por tanto, su energía total relativa a O es $4c\sqrt{m_0^2c^2 + (p/4)^2}$ ó $c\sqrt{16m_0^2c^2 + p^2}$. Igualando las energías antes y después del choque, tenemos

$$c\sqrt{m_0^2c^2 + p^2} + m_0c^2 = c\sqrt{16m_0^2c^2 + p^2}.$$

Esta es una ecuación algebraica en p cuya solución es $p = 4\sqrt{3}m_0c$, la cual da así el momentum mínimo que debe tener el protón incidente con respecto a O para que la reacción se lleve a cabo. (¿Cuál es la velocidad de este protón?). Consecuentemente, la energía total del protón incidente relativa a O es $c\sqrt{m_0^2c^2 + p^2} = 7m_0c^2$ y su energía cinética será $6m_0c^2$.

Por tanto, para que la reacción que estamos considerando pueda ocurrir en el laboratorio, el protón incidente debe ser acelerado hasta que su energía cinética en el sistema- L sea $6m_0c^2$. La masa de reposo del protón tiene el valor $m_0 = 1,67 \times 10^{-27}$ kg. Entonces la energía $6m_0c^2$ es equivalente a $9,0 \times 10^{-10}$ J o sea alrededor de $5,6 \times 10^9$ eV.

Uno de los principales usos de los aceleradores de alta energía es producir partículas rápidas por encima de los umbrales de energía cinética en el sistema- L de tal modo que los científicos puedan producir en el laboratorio, bajo condiciones controladas, algunos de los procesos que se han observado en los rayos cósmicos.

EJEMPLO 11.12. Obtener la energía de umbral para la reacción $1 + 2 \rightarrow 3 + 4$, en la cual las cuatro partículas son diferentes.

Solución: Ya que las partículas tienen diferentes masas, no podemos usar los principios de simetría empleados implícitamente en nuestro ejemplo anterior. Supon-

gamos que la partícula 2 está en reposo en el laboratorio, de tal modo que $p_2 = 0$. La energía de cada partícula en el sistema- L antes de la colisión es entonces

$$E_1 = c \sqrt{m_1^2 c^2 + p_1^2} \quad \text{y} \quad E_2 = m_2 c^2. \quad (11.44)$$

La energía y el momentum totales del sistema en el laboratorio son

$$E = E_1 + m_2 c^2, \quad P = p_1. \quad (11.45)$$

Las cantidades E y P deben transformarse de un sistema inercial de referencia a otro de acuerdo con las ec. (11.26) lo que implica que la expresión $P^2 - E^2/c^2$ debe permanecer invariante. Entonces

$$P^2 - E^2/c^2 = P'^2 - E'^2/c^2.$$

Si transformamos al sistema- C debemos tener $P' = 0$, ya que el momentum total es cero en este sistema de referencia. Entonces $P^2 - E^2/c^2 = -E'^2/c^2$ o sea que la energía total E' en el sistema C , de acuerdo a la ec. (11.45), es

$$E' = \sqrt{E^2 - c^2 P^2} = \sqrt{(E_1 + m_2 c^2)^2 - c^2 p_1^2}.$$

Usando el valor de E_1 dado por la ec. (11.44), tenemos

$$E' = c \sqrt{(m_1^2 + m_2^2)c^2 + 2E_1 m_2}. \quad (11.46)$$

Recordando de la ec. (11.16) que $E_1 = E_{k1} + m_1 c^2$, donde E_{k1} es la energía cinética de la partícula 1 en el laboratorio, tenemos

$$\begin{aligned} E' &= c \sqrt{(m_1^2 + m_2^2)c^2 + 2(E_{k1} + m_1 c^2)m_2} \\ &= c \sqrt{(m_1 + m_2)^2 c^2 + 2E_{k1} m_2}. \end{aligned} \quad (11.47)$$

La energía mínima requerida para producir las partículas m_3 y m_4 después de la reacción es aquella energía para la cual las partículas resultantes están en reposo en el sistema- C . En el sistema- L es imposible para ambas partículas estar en reposo al mismo tiempo debido a la conservación del momentum. En este caso $E'_3 = m_3 c^2$ y $E'_4 = m_4 c^2$ y la energía después del choque es $E' = (m_3 + m_4)c^2$. Igualando este resultado con la ec. (11.47), que da la energía total en el sistema- C antes de la colisión, tenemos

$$c \sqrt{(m_1 + m_2)^2 c^2 + 2E_{k1} m_2} = (m_3 + m_4)c^2$$

o sea, despejando E_{k1}

$$\begin{aligned} E_{k1} &= \frac{c^2}{2m_2} [(m_3 + m_4)^2 - (m_1 + m_2)^2] \\ &= \frac{c^2}{2m_2} [(m_3 + m_4) - (m_1 + m_2)] [(m_3 + m_4) + (m_1 + m_2)]. \end{aligned}$$

El valor- Q de esta reacción (recordar la ec. (9.41) para colisiones newtonianas) está definido por

$$Q = [(m_1 + m_2) - (m_3 + m_4)]c^2, \quad (11.48)$$

que es igual a la diferencia entre las energías en reposo inicial y final. Entonces la expresión para E_{k1} se transforma en

$$E_{k1} = -\frac{Q}{2m_2} (m_1 + m_2 + m_3 + m_4), \quad (11.49)$$

que da el umbral de la energía cinética para la partícula 1 (la partícula incidente) en el sistema- L . Si Q es positiva, entonces E_{k1} es negativa y la reacción ocurre sin

importar cuál sea la energía cinética de la partícula incidente. Ello es debido al hecho que las partículas iniciales tienen una energía de reposo mayor que la necesaria para producir las partículas finales que también están en reposo. Pero si Q es negativa, E_{k1} es positiva y la partícula incidente debe entonces tener una cierta energía cinética mínima, ya que las energías en reposo de las partículas incidentes no son suficientes para producir las partículas finales.

Bibliografía

1. "On the Origins of the Special Theory of Relativity", G. Holton. *Am. J. Phys.* **28**, 627 (1960)
2. "Henri Poincaré and the Principle of Relativity", C. Scribner. *Am. J. Phys.* **32**, 672 (1964)
3. "Speed and Kinetic Energy of Relativistic Electrons", W. Bertozzi. *Am. J. Phys.* **32**, 551 (1964)
4. "Massless Particles", R. Good. *Am. J. Phys.* **28**, 679 (1960)
5. "An Introduction to the Special Theory of Relativity", R. Katz. Princeton, N. J. : Momentum Books, D. Van Nostrand Co., 1964
6. *The Special Theory of Relativity*, D. Bohm. New York : W. A. Benjamin, 1964
7. *Introductory Mechanics*, E. Taylor. New York : John Wiley & Sons, 1963, caps. 11, 12 y 13
8. *The Feynman Lectures on Physics*, vol. I, R. Feynman, R. Leighton y M. Sands. Reading, Mass. : Addison-Wesley, 1963, caps. 15, 16 y 17

Problemas

11.1 Suponer que E y E' son los valores de la energía total de un sistema de dos partículas interactuantes medidas por dos observadores inerciales O y O' moviéndose con velocidad relativa v . Probar que

$$E = E' + (m_1 + m_2) (v'_{CM} \cdot v + \frac{1}{2}v^2).$$

Comparar con los resultados dados en el capítulo 9. Suponer que todas las energías son suficientemente bajas para usar la dinámica newtoniana.

11.2 Comparar las ecuaciones no relativistas del movimiento de una partícula tal como son determinadas por un observador inercial O y por otro O' rotando con relación al primero con velocidad angular constante. Discutir las fuerzas inerciales observadas por O' . (Sugerencias : revisar la sección 6.4).

11.3 ¿A qué velocidad el momentum de una partícula es igual a m_0c ? ¿Cuáles son la energía total y la energía cinética en este caso?

11.4 Un electrón se mueve en una trayectoria circular de radio 2×10^{-2} m de modo que su velocidad es $(0,5 + 0,01 t)c$. Hallar el ángulo entre la fuerza y la aceleración cuando $t = 10$ s.

11.5 Una partícula con masa en reposo m_0 y una velocidad $0,8 c$ está sujeta a una fuerza que es (a) paralela a la velocidad, (b) perpendicular a la velocidad. Determinar la razón de la fuerza a la aceleración en cada caso. Asimismo en el segundo caso, hallar el radio de curvatura y compararlo con valores no relativistas.

11.6 La masa de reposo de un electrón es $9,109 \times 10^{-31}$ kg y la de un protón

$1,675 \times 10^{-27}$ kg. Computar sus energías en joules y en eV.

11.7 Hallar el momentum y la velocidad de salida de un protón del acelerador de Brookhaven si la energía cinética del protón es 3×10^{10} eV.

11.8 El radio de una trayectoria protónica en el acelerador de Brookhaven es 114 m. Hallar la fuerza centrípeta requerida para mantenerlo en órbita cuando ha alcanzado su energía cinética final.

11.9 Un electrón tiene una velocidad de $0,8c$. Hallar la velocidad de un protón que tenga (a) el mismo momentum, (b) la misma energía cinética.

11.10 Estimar el valor del término correctivo $\frac{1}{2}m_0v^4/c^2$ con respecto al primer término de la ecuación (11.19) para (a) un electrón de un átomo de hidrógeno cuya velocidad es $2,2 \times 10^6$ m s⁻¹, (b) un protón procedente de un ciclotrón con una energía cinética de 30 MeV, (c) protones procedentes del acelerador de Brookhaven con una energía cinética de 3×10^{10} eV.

11.11 Completar el ejemplo 11.5 obteniendo las coordenadas de la partícula en función del tiempo y comparar con los valores no relativistas. Demostrar también que la ecuación de la trayectoria es

$$y = \frac{E_0}{F} \cosh \frac{Fx}{p_0c}.$$

11.12 Un acelerador produce protones con una velocidad de $0,9c$ a razón de 3×10^{18} partículas por segundo en ráfagas que duran 10^{-8} seg. cada una. Hallar la energía total necesaria para acelerar todas las partículas en una ráfaga. Si hay 100 ráfagas por segundo, calcular la potencia requerida para acelerar las partículas.

11.13 Calcular en eV, la energía requerida para acelerar un electrón y un protón desde (a) el reposo hasta $0,500c$, (b) $0,500c$ hasta $0,900c$, (c) $0,900c$ hasta $0,950c$, (d) de $0,950$ hasta $0,990c$. ¿Qué conclusión general obtiene Ud?

11.14 La energía cinética de una cierta partícula puede ser escrita como pc con

un error en la energía total no mayor de 1 %. ¿Cuál es su mínima velocidad? ¿Cuál es la energía cinética, en eV, de un electrón y de un protón moviéndose a tal velocidad?

11.15 ¿Qué velocidad máxima debe tener una partícula cuya energía cinética es escrita como $\frac{1}{2}m/v^2$ con un error no mayor de 1 %? ¿Cuál es la energía cinética, en eV, de un electrón y un protón moviéndose a tal velocidad?

11.16 Demostrar que $v/c = [1 - (m_0c^2/E)^2]^{1/2}$. Con esta relación, hallar la velocidad de una partícula cuando E es (a) igual a su energía de reposo, (b) el doble de su energía de reposo, (c) 10 veces su energía de reposo y (d) mil veces su energía de reposo. Computar las correspondientes energías en eV para un electrón y un protón. Representar v/c versus E/m_0c^2 .

11.17 Probar que el momentum de una partícula puede ser escrito como

$$p = (E_k^2 + 2m_0c^2E_k)^{1/2}/c.$$

Representar p/m_0c como función de E_k/m_0c^2 .

11.18 Se aceleran electrones hasta una energía cinética de 10^9 eV. Hallar (a) la razón de su masa a su masa en reposo, (b) la razón de su velocidad a la velocidad de la luz, (c) la razón de su energía total a su energía de reposo. Repetir el problema para protones de la misma energía.

11.19 Dado que energía/velocidad tiene las mismas dimensiones que momentum, la unidad MeV/c ha sido introducida como una unidad conveniente para medir el momentum de las partículas elementales. Expresar el valor de esta unidad en m kg s⁻¹. Hallar, en términos de esta unidad, el momentum de un electrón con energía total de 5,0 MeV. Repetir para un protón con energía total de 2×10^8 MeV.

11.20 Determinar la energía total y la velocidad de un electrón que tiene un momentum de $0,60$ MeV/c. Repetir para un protón.

11.21 Un electrón se mueve con una velocidad de $0,6c$ con respecto a un

observador O . Se le aplica una fuerza de $9,109 \times 10^{-19}$ N (medida en el sistema de referencia ligado al electrón) paralelamente a la velocidad relativa. Hallar la aceleración del electrón con respecto a ambos sistemas de referencia.

11.22 Resolver el Problema 11.21 para el caso en que la fuerza es aplicada perpendicularmente a la velocidad relativa.

11.23 Resolver los Problemas 11.21 y 11.22 para el caso en que el valor de la fuerza es el relativo al observador O .

11.24. Calcular el momentum, energía total y energía cinética de un protón que se mueve con una velocidad $v=0,99c$ con respecto al laboratorio en los siguientes casos: (a) en el sistema- L , (b) en el sistema definido por el protón, (c) en el sistema- C definido por el protón y un átomo de helio en reposo en el laboratorio.

11.25. Un protón con una energía cinética de 10^{10} eV choca con un protón en reposo. Hallar (a) la velocidad del sistema, (b) el momentum total y la energía total en el sistema- L , (c) la energía cinética de las dos partículas en el sistema- C .

11.26 Un electrón con energía total E_e choca frontalmente con un protón en reposo. Si la energía del electrón es muy grande comparada con su energía de reposo, el electrón debe ser tratado relativísticamente pero si, por otra parte, es pequeña comparada con la energía en reposo del protón, el protón puede ser tratado no relativísticamente. Probar entonces que (a) el protón retrocede con una velocidad aproximadamente igual a $(2E_e/m_0c^2)c$, (b) la energía transferida del electrón al protón es $2E_e^2/m_0c^2$. Aplicar al caso en que los electrones tienen una energía cinética de 100 MeV. (Sugerencia: Para el electrón, $E = cp$, mientras que para el protón $E_k = p^2/2m$. Nótese también que si el protón se mueve hacia adelante, el electrón retrocede, de manera que la *dirección* de su movimiento se invierte).

11.27 Un método para obtener la energía necesaria para una reacción nuclear

consiste en hacer chocar dos partículas una contra otra. Cuando las partículas son idénticas y sus energías son las mismas, el sistema- C coincide con el laboratorio. Este método es usado en CERN donde los protones, acelerados hasta una energía de 28 GeV, se mantienen circulando en direcciones opuestas en dos «anillos de almacenamiento», hasta que en un momento dado se hace chocar los dos haces. (a) ¿Cuál es la energía total disponible para una reacción? (b) ¿Cuál es la energía cinética de uno de los protones en el sistema de referencia en el que otro protón está en reposo? Esta es la energía a la que debería ser acelerado un protón para producir la misma reacción chocando con un blanco en reposo en el laboratorio. ¿Ve Ud. alguna ventaja en la idea de los «anillos de almacenamiento»?

11.28 Obtener la ley relativista (11.26) para la transformación del momentum y la energía escribiendo $\mathbf{p}' = m_0\mathbf{V}'/\sqrt{1 - V'^2/c^2}$ y $E' = m_0c^2/\sqrt{1 - V'^2/c^2}$, y expresando la velocidad \mathbf{V}' en términos de la velocidad \mathbf{V} medida por O y de la velocidad relativa \mathbf{v} , usando la ec. (6.36). [Sugerencia: Usar las relaciones obtenidas en el Problema 6.38].

11.29 Probar que la ley general para la transformación de fuerza cuando la partícula no está en reposo relativo a O' es

$$F'_x = F_x - \left(\frac{v V_y/c^2}{1 - v V_x/c^2} \right) F_y - \left(\frac{v V_z/c^2}{1 - v V_x/c^2} \right) F_z,$$

$$F'_y = \frac{\sqrt{1 - v^2/c^2}}{1 - v V_x/c^2} F_y,$$

$$F'_z = \frac{\sqrt{1 - v^2/c^2}}{1 - v V_x/c^2} F_z,$$

donde \mathbf{V} se refiere a la velocidad de la partícula con respecto a O . Verificar que tales ecuaciones se reducen a las ec. (11.32), (11.33) y (11.34) si la partícula está en reposo con respecto a O' .

11.30 Probar que la transformación para la energía y el momentum puede

ser escrita en la forma vectorial

$$\mathbf{p}' = \mathbf{p} - \frac{(\mathbf{p} \cdot \mathbf{v})\mathbf{v}}{v^2} + k \left[\frac{(\mathbf{p} \cdot \mathbf{v})\mathbf{v}}{v^2} - \frac{v\mathbf{E}}{c^2} \right],$$

$$E' = k(E - \mathbf{v} \cdot \mathbf{p}).$$

11.31 Una partícula con masa en reposo m_1 , moviéndose con velocidad v_1 en el sistema- L , choca con una partícula con masa en reposo m_2 , inmóvil en el sistema- L . (a) Probar que la velocidad en el sistema- C del sistema compuesto por las dos partículas es

$$v_c = \frac{v_1}{1 + A\sqrt{1 - v_1^2/c^2}},$$

donde $A = m_2/m_1$. (b) Probar que en el sistema- C la velocidad de m_1 es

$$v_1^c = \frac{v_1 A \sqrt{1 - v_1^2/c^2}}{1 - v_c^2/c^2 + A\sqrt{1 - v_c^2/c^2}}$$

y que la velocidad de m_2 es $-V_c$. (c) Computar los valores de las cantidades anteriores cuando v_1 es pequeña comparada con c , y comparar el resultado con el del ejemplo 9.13.

11.32 Usando las leyes de transformación de Lorentz para la energía y el momentum, probar que si $v_c = c^2\mathbf{P}/E$ es la velocidad del sistema relativa a un observador O mientras que la velocidad del sistema para otro observa-

dor O' , en movimiento con respecto a O con velocidad V a lo largo del eje X , es $v'_c = c^2\mathbf{P}'/E'$, entonces v_c , v'_c y V están relacionadas por las ec. (6.36) para la transformación de velocidades. Probar también que si $v'_c = 0$ (o $\mathbf{P}' = 0$), entonces $v_c = V$. Esta fue una de nuestras suposiciones básicas en la Sección 11.9 al definir la velocidad del sistema. Por tanto vemos que la teoría desarrollada es consistente con la transformación de Lorentz.

11.33 Una partícula con masa en reposo m' y momentum p_1 choca inelásticamente con una partícula de masa m_2 en reposo en el laboratorio. Las dos partículas se pegan sin cambiar la masa de reposo total. Hallar (a) la velocidad de la partícula resultante con respecto al sistema- L , (b) la Q de la colisión.

11.34 Discutir el Problema 11.33 para el caso en que la partícula resultante tenga una masa en reposo m_3 diferente de la masa en reposo combinada $m_1 + m_2$ de las dos partículas que chocaron.

11.35 Una partícula con masa en reposo m_1 y momentum p_1 choca inelásticamente con una partícula con masa en reposo m_2 estacionaria en el laboratorio. Los productos resultantes son una partícula con masa en reposo m_3 y una partícula con masa en reposo nula. Hallar la energía de la última (a) en el sistema- C , (b) en el sistema- L .

11.36 Suponer que el ángulo de rebote de la partícula de masa m_0 en el ejemplo 11.10 es ϕ . Probar que la energía cinética de la partícula después de la colisión es

$$E_k = \frac{2E(E/m_0c^2) \cos^2 \phi}{1 + 2(E/m_0c^2) + (E/m_0c^2)^2 \sin^2 \phi}.$$

11.37 Una partícula con masa de reposo m_1 y momentum p_1 choca elásticamente con una partícula con masa m_2 en reposo en el sistema- L y se desvía un ángulo θ . Probar que la energía y el momentum de m_1 después del choque son

$$p_3 = p_1 \frac{(m_1^2c^2 + m_2E_1) \cos \theta + (E_1 + m_2c^2) \sqrt{m_2^2 - m_1^2 \sin^2 \theta}}{(E_1/c + m_2c)^2 - p_1^2 \cos^2 \theta},$$

$$E_3 = \frac{(E_1 + m_2c^2)(m_1^2c^2 + m_2E_1) + c^2p_1^2 \cos \theta \sqrt{m_2^2 - m_1^2 \sin^2 \theta}}{(E_1/c + m_2c)^2 - p_1^2 \cos^2 \theta}.$$

11.38 Refiriéndose al Problema 11.37, probar que si la partícula m_2 rebota bajo un ángulo ϕ con respecto a la dirección del movimiento de la partícula

incidente, su momentum y energía son

$$p_4 = p_1 \frac{2m_2(E_1 + m_2c^2) \cos \phi}{(E_1/c + m_2c)^2 - p_1^2 \cos^2 \phi},$$

$$E_4 = m_2c^2$$

$$\times \left[1 + \frac{2p_1^2 \cos^2 \phi}{(E_1/c + m_2c)^2 - p_1^2 \cos^2 \phi} \right].$$

11.39 Referirse nuevamente a los Problemas 11.37 y 11.38. Suponer que las dos partículas tienen la misma masa en reposo. Después del choque la partícula incidente se mueve en el sistema- C de referencia bajo un ángulo ϕ con respecto a la dirección inicial y que la otra partícula se mueve en la dirección opuesta. Probar que los ángulos θ y θ' bajo los que se mueven con respecto al sistema- L son

$$\operatorname{tg} \theta = \sqrt{1 - v^2/c^2} \operatorname{tg} \frac{1}{2}\phi$$

y

$$\operatorname{tg} \theta' = \sqrt{1 - v^2/c^2} \operatorname{cotg} \frac{1}{2}\phi.$$

Concluir de aquí que $\theta + \theta' \leq \frac{1}{2}\pi$ y que cuanto más cercana está v de c , tanto más pequeño será el ángulo $\theta + \theta'$ entre las dos partículas en el sistema- L . Comparar con los resultados del ejemplo 9.11 para una colisión no relativista. (*Sugerencia:* Notar que antes de la colisión las dos partículas se mueven en el sistema- C con velocidades v y $-v$ y que después de la colisión continúan moviéndose en direcciones opuestas con las mismas velocidades).

11.40 Refiriéndose al Problema 11.37, verificar que si la partícula 1 tiene masa de reposo nula, entonces los valores de p_3 y E_3 se reducen a los del ejemplo 11.10.

11.41 Probar que la ecuación del movimiento de un cohete desplazándose a velocidades relativistas y no sujeto a fuerza externa alguna, es $m dv/dm + v'_c(1 - v^2/c^2) = 0$, donde m es la masa instantánea en reposo del cohete, v su velocidad relativa al observador y v'_c la velocidad de escape relativa al cohete. Probar también, por integración, que la velocidad final está dada por

$$v = \frac{c[1 - (m/m_0)2v'_c/c]}{1 + (m/m_0)2v'_c/c}.$$

11.42 Una partícula con masa de reposo m_0 se divide (o desintegra) en otras

dos partículas con masas en reposo m_1 y m_2 . Probar que en el sistema- C las energías de las partículas resultantes son

$$E'_1 = (m_0^2 + m_1^2 - m_2^2)c^2/2m_0$$

y

$$E'_2 = (m_0^2 + m_2^2 - m_1^2)c^2/2m_0.$$

Hallar también sus momenta.

11.43 Resolver el Problema 11.42 para el caso de referir el movimiento de las partículas al sistema- L , suponiendo que el momentum de la partícula m_0 en este sistema es p . Probar también que si p_1 y p_2 son los momenta de las partículas resultantes y θ el ángulo entre ellas,

$$m_0^2c^4 = (m_1 + m_2)^2c^4 + 2E_1E_2 - 2m_1m_2c^4 - 2p_1p_2c^2 \cos \theta.$$

11.44 En una colisión entre partículas m_1 y m_2 , m_1 se mueve con momentum p_1 y m_2 está en reposo en el sistema- L . Después de la colisión, además de las partículas m_1 y m_2 aparecen las partículas m_3, m_4, \dots . Probar que el umbral de energía cinética en el sistema- L para este proceso es

$$E_{k1} = (\Delta m)c^2[1 + m_1/m_2 + \Delta m/2m_2],$$

donde $\Delta m = m_3 + m_4 + \dots(m_1 + m_2)$. Aplicar esta ecuación a la creación de un par protón-antiprotón, discutido en el ejemplo 11.11.

11.45 Una partícula con masa en reposo m_1 , moviéndose con una energía total E_1 extremadamente grande, de modo que su velocidad es aproximadamente igual a c , choca con una partícula con masa en reposo m_2 que está inmóvil. Demostrar que la velocidad del sistema es $c(1 - m_2c^2/E_1)$ y que la energía disponible en el sistema C es

$$(2E_1m_2c^2)^{1/2}.$$

11.46 Considerar una reacción en la que una partícula con masa en reposo nula y energía E_1 choca con una partícula con masa en reposo m_2 inmóvil en el laboratorio. Los productos finales de la reacción son dos partículas: una con masa en reposo m_3 y otra con masa de reposo m_4 . Demostrar que el umbral de energía E_1 para la reacción es

$$E_1 = m_3(1 + m_3/2m_2)c^2.$$

11.47 Determinar el valor Q y el umbral de energía cinética en el sistema- L de la partícula incidente (la π^-) para las siguientes reacciones: (a) $\pi^- + p^+ \rightarrow n + \pi^0$; (b) $\pi^- + p^+ \rightarrow \Sigma^- + K^+$. Las masas en reposo de dichas partículas son

Partícula	Masa en reposo, kg
π^-	$0,2489 \times 10^{-27}$
π^0	$0,2407 \times 10^{-27}$
p^+	$1,6752 \times 10^{-27}$
n	$1,6748 \times 10^{-27}$
Σ^-	$1,9702 \times 10^{-27}$
K^+	$0,8805 \times 10^{-27}$

(Sugerencia: Usar los resultados del ejemplo 11.12.)

11.48 Una partícula elemental con masa en reposo m_0 se desintegra, dividiéndose en otras dos partículas elementales. El proceso tiene un valor Q no nulo. (a) Probar que si la partícula se divide en dos fragmentos iguales, ellos

deben moverse en el sistema- C en direcciones opuestas con un momentum igual a

$$\frac{1}{2}(2m_0Q - Q^2/c^2)^{1/2}.$$

(b) Probar que si la partícula se desintegra en tres fragmentos iguales emitidos simétricamente en el sistema- C , el momentum de cada partícula es igual a

$$\frac{1}{3}(2m_0Q - Q^2/c^2)^{1/2}.$$

(c) Verificar que los resultados (a) y (b) se reducen, respectivamente, a las expresiones no relativistas dadas en las partes (d) y (e) del Problema 9.13 cuando Q es mucho menor que m_0c^2 . (d) Aplicar el resultado de la parte (b) a la partícula elemental llamada *mesón-tau* ($m_0 = 8,8 \times 10^{-28}$ kg), que se desintegra en tres fragmentos llamados *mesones-pi* ($m_0 = 2,5 \times 10^{-28}$ kg). Evaluar la Q del proceso y hallar la magnitud de las velocidades de los fragmentos en el sistema- C . ¿Qué tanto por ciento de error se obtiene si usamos las expresiones no relativistas del Problema 9.13?

MOVIMIENTO OSCILATORIO

- 12.1 *Introducción*
- 12.2 *Cinemática del movimiento armónico simple*
- 12.3 *Fuerza y energía en el movimiento armónico simple*
- 12.4 *Dinámica del movimiento armónico simple*
- 12.5 *Péndulo simple*
- 12.6 *Péndulo compuesto*
- 12.7 *Superposición de dos MAS: Igual dirección, igual frecuencia*
- 12.8 *Superposición de dos MAS: Igual dirección, diferente frecuencia*
- 12.9 *Superposición de dos MAS: Direcciones perpendiculares*
- 12.10 *Osciladores acoplados*
- 12.11 *Oscilaciones armónicas*
- 12.12 *Oscilaciones amortiguadas*
- 12.13 *Oscilaciones forzadas*
- 12.14 *Impedancia de un oscilador*
- 12.15 *Análisis de Fourier del movimiento periódico*

12.1 Introducción

Uno de los movimientos más importantes observados en la naturaleza es el movimiento oscilatorio (o vibratorio). Una partícula oscila cuando se mueve periódicamente con respecto a la posición de equilibrio. El movimiento de un péndulo es oscilatorio. Un cuerpo en el extremo de un resorte estirado, una vez que se suelta, comienza a oscilar. Los átomos de un sólido están vibrando. Similarmente, los átomos en una molécula vibran unos con respecto a otros. Los electrones de una antena radiante o receptora oscilan rápidamente. Una comprensión del movimiento vibratorio es también esencial en la discusión del fenómeno ondulatorio, sobre el cual trataremos en la Parte 3 de este texto.

De todos los movimientos oscilatorios, el más importante es el *movimiento armónico simple* (MAS), debido a que, además de ser el movimiento más simple de describir matemáticamente, constituye una aproximación muy cercana de muchas oscilaciones encontradas en la naturaleza. La mayor parte de nuestras discusiones en este capítulo se concentrarán en esta clase de movimiento.

12.2 Cinemática del movimiento armónico simple

Por definición, decimos que una partícula que se mueve a lo largo del eje de las X tiene un movimiento armónico simple cuando su desplazamiento x respecto al origen del sistema de coordenadas está dado en función del tiempo por la relación

$$x = A \operatorname{sen}(\omega t + \alpha). \quad (12.1)$$

La cantidad $\omega t + \alpha$ se denomina la *fase*, y por ello α es la fase inicial; esto es, su valor cuando $t = 0$. Aunque hemos definido el movimiento armónico simple en función de una expresión senoidal, puede igualmente expresarse en función de una expresión cosenoidal, el único cambio sería una diferencia inicial de fase de $\pi/2$. Como la función seno (o coseno) varía entre -1 y $+1$, el desplazamiento de la partícula varía entre $x = -A$ y $x = +A$. El desplazamiento máximo a partir del origen, A , se define como la *amplitud* del movimiento armónico simple. La función seno se repite cada vez que el ángulo aumenta en 2π . Por consiguiente, el desplazamiento de la partícula se repite después de un intervalo de tiempo de $2\pi/\omega$. Luego el movimiento armónico simple es periódico, y su período es $P = 2\pi/\omega$. La frecuencia ν de un movimiento armónico simple es igual al número de oscilaciones completas por unidad de tiempo; así $\nu = 1/P$. La cantidad ω , denominada *frecuencia angular* de la partícula oscilante, está relacionada con la frecuencia por una relación similar a la ec. (5.51) del movimiento circular,

$$\omega = \frac{2\pi}{P} = 2\pi\nu. \quad (12.2)$$

La velocidad de la partícula, que se determina usando la ec. (5.2), es

$$v = \frac{dx}{dt} = \omega A \cos(\omega t + \alpha). \quad (12.3)$$

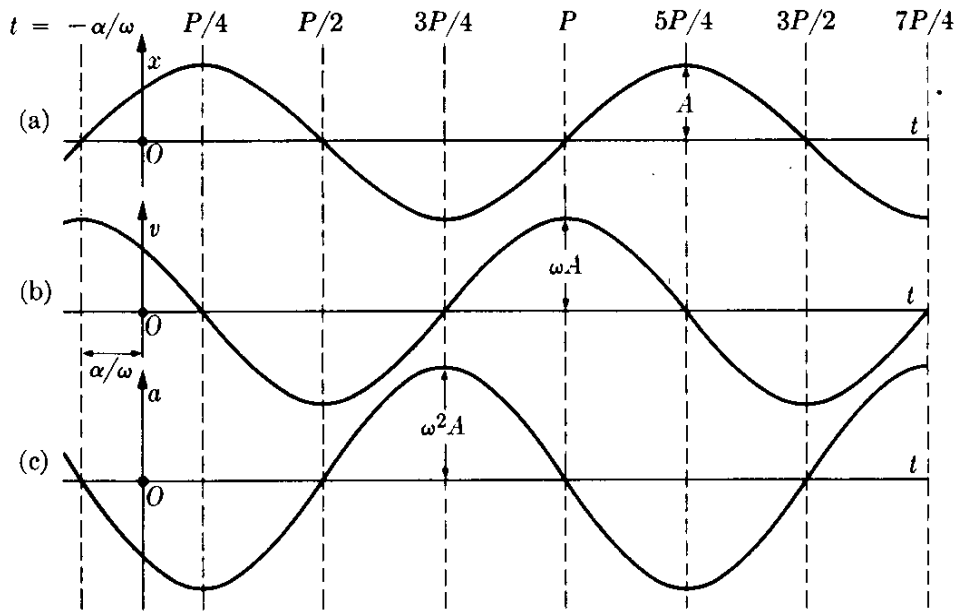


Fig. 12-1. Gráficos del desplazamiento, la velocidad y la aceleración en función del tiempo en el MAS.

Similarmente, la aceleración está dada por:

$$a = \frac{dv}{dt} = -\omega^2 A \text{ sen } (\omega t + \alpha) = -\omega^2 x, \tag{12.4}$$

la cual indica que en el movimiento armónico simple la aceleración es siempre proporcional y opuesta al desplazamiento. En la Fig. 12-1, hemos ilustrado x , v , y a en función del tiempo.

El desplazamiento de una partícula que se mueve con MAS puede también considerarse como la componente X de un vector OP' , con $OP' = A$, que rota alrededor de O en sentido contrario a las agujas del reloj con velocidad angular ω , y formando (a cada instante) un ángulo $\omega t + \alpha$ con el eje negativo de las Y ,

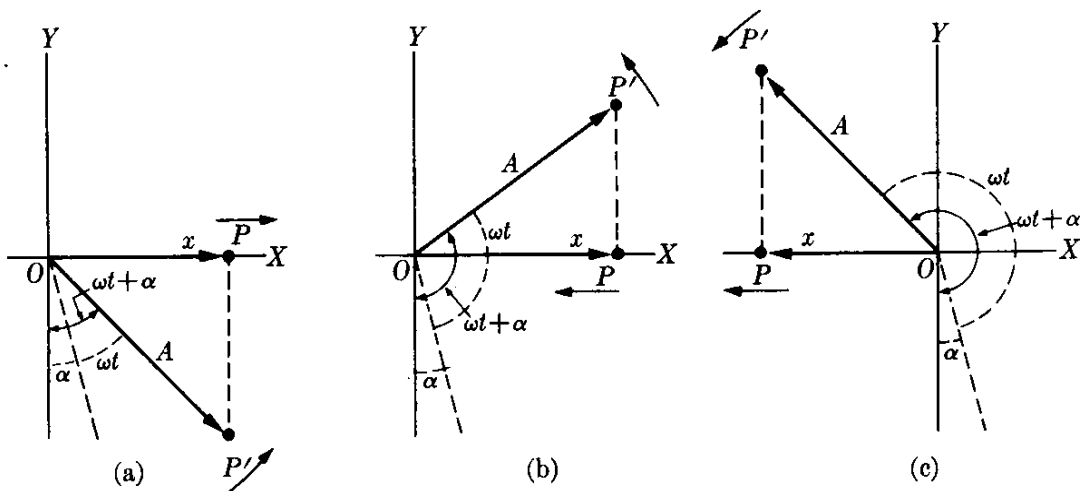


Fig. 12-2. Vector rotante del desplazamiento en el MAS.

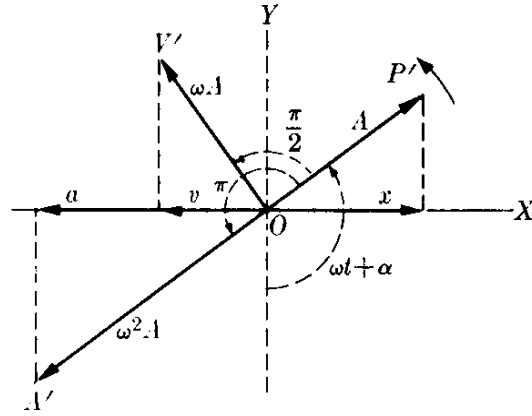


Fig. 12-3. Vectores rotantes del desplazamiento, la velocidad y la aceleración en el MAS.

medido también en sentido contrario del movimiento de las agujas del reloj. En la Fig. 12-2 hemos representado el vector $\overrightarrow{OP'}$ en varias posiciones. El estudiante puede verificar que en cualquier instante la componente X de $\overrightarrow{OP'}$ está dada por $x = OP = OP' \sin(\omega t + \alpha)$, en concordancia con la ec. (12.1).

La velocidad y la aceleración de la partícula pueden también representarse por los vectores rotantes $\overrightarrow{OV'}$ y $\overrightarrow{OA'}$, cuyas longitudes con ωA y $\omega^2 A$, respectivamente, y cuyas componentes a lo largo del eje X dan la velocidad v y la aceleración a de la partícula que se mueve con MAS. La orientación relativa de estos vectores se ilustra en la Fig. 12-3. Puede notarse que $\overrightarrow{OV'}$ está adelantado $\pi/2$ y $\overrightarrow{OA'}$ está adelantado π , ambos con respecto al vector rotante $\overrightarrow{OP'}$.

EJEMPLO 12.1. Determinar si P en el mecanismo ilustrado en la Fig. 12-4 se mueve con MAS. En este mecanismo, QQ' es una barra sobre la cual puede deslizarse el cilindro P ; está conectada por una varilla L al borde de una rueda de radio R que gira con velocidad angular constante ω (Este mecanismo, encontrado en muchas máquinas de vapor, transforma el movimiento oscilatorio del pistón en el movimiento rotacional de la rueda).

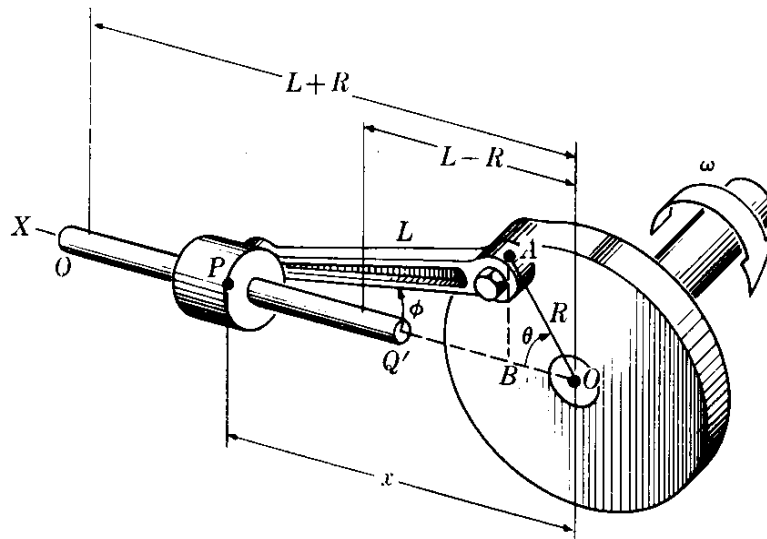


Fig. 12-4. El movimiento de P es oscilante pero no armónico simple.

Solución: De la figura podemos ver fácilmente que P oscila desde una posición a una distancia $L + R$ a partir de O hasta una posición $L - R$ a partir de O . Para determinar si el movimiento es armónico simple, debemos encontrar si el desplazamiento de P satisface la ec. (12.1). De la geometría de la figura tenemos que $x = R \cos \theta + L \cos \phi$ y $L \sin \phi = R \sin \theta$, de modo que $\sin \phi = (R/L) \sin \theta$

$$\cos \phi = (1 - \sin^2 \phi)^{1/2} = \frac{1}{L} (L^2 - R^2 \sin^2 \theta)^{1/2}.$$

Por consiguiente

$$x = R \cos \theta + (L^2 - R^2 \sin^2 \theta)^{1/2},$$

la cual, ya que $\theta = \omega t$, da

$$x = R \cos \omega t + (L^2 - R^2 \sin^2 \omega t)^{1/2}.$$

Esta expresión da el desplazamiento de P en función del tiempo. Cuando comparamos esta ecuación con la ec. (12.1), vemos que el primer término, $R \cos \omega t$, corresponde al movimiento armónico simple con $\alpha = \pi/2$, pero el segundo no. Así, aunque el movimiento de P es oscilatorio, no es armónico simple.

Un ingeniero mecánico al diseñar un mecanismo como el de la Fig. 12-4 tiene que pensar cómo aplicar la fuerza correcta en P de modo que el desplazamiento x esté dado por la ecuación expresada líneas arriba, de modo que la rueda se mueve con movimiento circular uniforme. Cuando P está unido al pistón de una máquina de vapor, esto se lleva a cabo regulando la admisión de vapor.

EJEMPLO 12.2. Discutir el movimiento de una partícula sobre la cual actúa una fuerza oscilante $F = F_0 \sin \omega t$.

Solución: La ecuación de movimiento de la partícula es $m\alpha = F_0 \sin \omega t$, o ya que $\alpha = dv/dt$.

$$\frac{dv}{dt} = \frac{F_0}{m} \sin \omega t.$$

Integrando esta ecuación obtenemos

$$v = -\frac{F_0}{m\omega} \cos \omega t + v_0,$$

donde v_0 es una constante de integración y no la velocidad inicial la cual se obtiene cuando $t = 0$. Como puede verse, la velocidad inicial es $v_0 - F_0/m\omega$. Recordando que $v = dr/dt$ e integrando por segunda vez, obtenemos

$$r = -\frac{F_0}{m\omega^2} \sin \omega t + v_0 t + r_0,$$

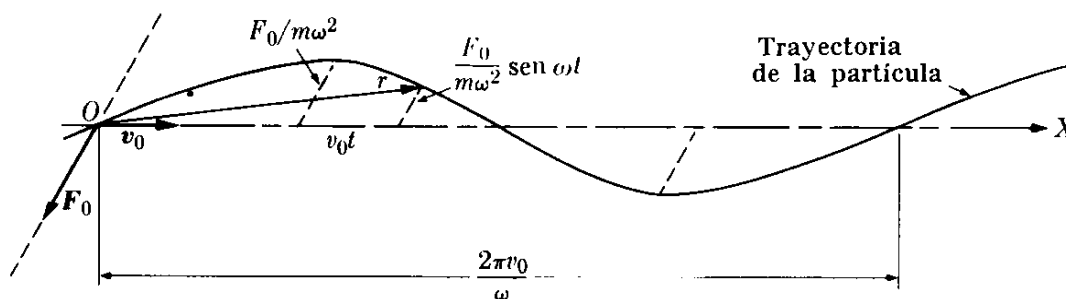


Fig. 12-5. Movimiento plano bajo la acción de una fuerza armónica.

expresión que da la posición de la partícula en función del tiempo. r_0 es la posición inicial de la partícula. Si suponemos que $r_0 = 0$, la trayectoria de la partícula es como se ilustra en la Fig. 12-5. Como puede notarse, la partícula avanza hacia la derecha pero oscila alrededor del eje en la dirección dada por F_0 . Esta figura no debe confundirse con la Fig. 12-1 (a) que da el desplazamiento como una función del tiempo para una partícula que se mueve con MAS. La situación física que hemos ilustrado ocurre, por ejemplo, cuando un electrón (o cualquier partícula cargada) se mueve en un campo eléctrico oscilante.

Sugerimos que el estudiante considere el caso particular cuando F_0 y v_0 son paralelos, y que represente el desplazamiento en función del tiempo.

12.3 Fuerza y energía en el movimiento armónico simple

De la ec. (12.4) podemos calcular la fuerza que debe actuar sobre una partícula de masa m a fin de que oscile con movimiento armónico simple. Aplicando la ecuación de movimiento $F = ma$, y sustituyendo el resultado de la ec. (12.4), la cual nos da la aceleración, tenemos

$$F = -m\omega^2 x = -kx, \quad (12.5)$$

donde hemos definido

$$k = m\omega^2 \quad \text{ó} \quad \omega = \sqrt{k/m}. \quad (12.6)$$

Esto indica que en el movimiento armónico simple la fuerza es proporcional al desplazamiento, y opuesta a él. Por ello la fuerza está siempre dirigida hacia el origen O . Este es el punto de equilibrio ya que en el origen $F = 0$, por ser $x = 0$. Podemos también decir que la fuerza F es de atracción, siendo el centro de atracción el punto O . La fuerza dada por la ec. (12.5) es el tipo de fuerza que aparece cuando uno deforma un cuerpo elástico tal como un resorte; ya vimos varios ejemplos de esta fuerza en el capítulo 8. La constante $k = m\omega^2$, llamada algunas veces *constante elástica*, representa la fuerza necesaria para desplazar la partícula una unidad de distancia. Combinando las ec. (12.2) y (12.6), podemos escribir las ecuaciones

$$P = 2\pi \sqrt{\frac{m}{k}}, \quad \nu = \frac{1}{2\pi} \sqrt{\frac{k}{m}}, \quad (12.7)$$

que expresan el período y la frecuencia de un movimiento armónico simple en función de la masa de la partícula y la constante elástica de la fuerza aplicada. La energía cinética de la partícula es

$$E_k = \frac{1}{2}mv^2 = \frac{1}{2}m\omega^2 A^2 \cos^2(\omega t + \alpha). \quad (12.8)$$

O, ya que $\cos^2 \theta = 1 - \sin^2 \theta$, usando la ec. (12.1) para el desplazamiento, podemos expresar también la energía cinética en función del desplazamiento por la relación

$$E_k = \frac{1}{2}m\omega^2 A^2 [1 - \sin^2(\omega t + \alpha)] = \frac{1}{2}m\omega^2 (A^2 - x^2). \quad (12.9)$$

Obsérvese que la energía cinética es un máximo en el centro ($x = 0$) y cero en los extremos de oscilación ($x = \pm A$).

Para obtener la energía potencial recordamos la ec. (8.24), $F = -dE_p/dx$. Usando la ec. (12.5) para la fuerza, podemos escribir

$$dE_p/dx = kx.$$

Integrando (escogiendo el cero de la energía potencial en el origen o posición de equilibrio) obtenemos

$$\int_0^{E_p} dE_p = \int_0^x kx dx \quad \text{ó} \quad E_p = \frac{1}{2}kx^2 = \frac{1}{2}m\omega^2x^2. \quad (12.10)$$

Por consiguiente, la energía potencial es un mínimo (cero) en el centro ($x = 0$) y aumenta a medida que la partícula se aproxima a los extremos de la oscilación ($x = \pm A$). Sumando las ec. (12.9) y (12.10) obtenemos la siguiente expresión para la energía total del oscilador armónico simple.

$$E = E_k + E_p = \frac{1}{2}m\omega^2A^2 = \frac{1}{2}kA^2, \quad (12.11)$$

la cual es una constante. Esto era de esperarse por la ec. (8.29), ya que la fuerza es conservativa. Por lo tanto, podemos decir que, durante una oscilación hay un intercambio continuo de energías potencial y cinética. Al alejarse de la posición de equilibrio, la energía potencial aumenta a expensas de la energía cinética;

lo inverso sucede cuando la partícula se acerca hacia la posición de equilibrio.

La Fig. 12-6 muestra la energía potencial,

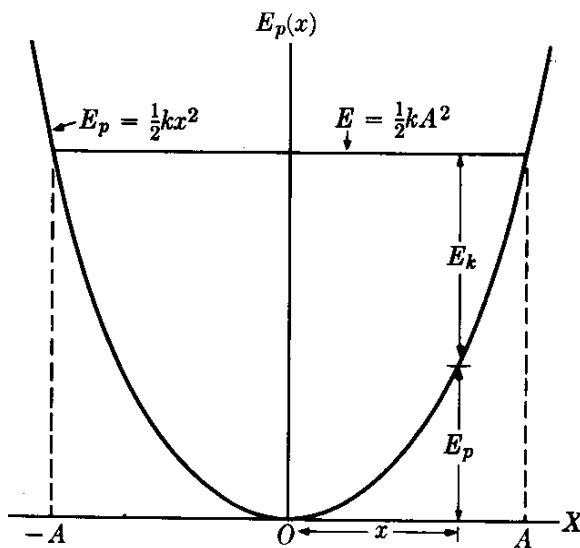


Fig. 12-6. Relaciones de energía en el MAS.

$$E_p = \frac{1}{2}kx^2$$

representada por una parábola. Para una energía total dada E , correspondiente a la línea horizontal, los límites de la oscilación están determinados por sus intersecciones con la curva de energía potencial, como se explicó en la sección 8.11. Como la parábola E_p es simétrica, los límites de oscilación se encuentran a distancias iguales $\pm A$ del origen O . En cualquier punto x la energía cinética E_k está dada por la distancia entre la curva $E_p(x)$ y la línea E .

12.4 Dinámica del movimiento armónico simple

En la sección 12.2 definimos el movimiento armónico simple mediante sus propiedades cinemáticas expresadas por la ec. (12.1). Sólo posteriormente discutimos la clase de fuerza necesaria para producir tal movimiento (dada por la ec. 12.5).

Sin embargo, es importante discutir el problema inverso: Demostraremos que, dada una fuerza de atracción proporcional al desplazamiento (esto es, $F = -kx$), el movimiento resultante es armónico simple.

Un procedimiento consiste en usar la ecuación de movimiento, $F = ma$, considerando $F = -kx$, y, recordando que en un movimiento rectilíneo $a = d^2x/dt^2$, escribir la ecuación

$$m \frac{d^2x}{dt^2} = -kx \quad \text{ó} \quad m \frac{d^2x}{dt^2} + kx = 0.$$

Haciendo $\omega^2 = k/m$, podemos escribir

$$\frac{d^2x}{dt^2} + \omega^2x = 0. \quad (12.12)$$

Esta es una ecuación diferencial cuyas soluciones se conocen que son funciones senos o cosenos de ωt . Sustituyendo en lugar de x el valor de $A \text{ sen } (\omega t + \alpha)$, podemos verificar directamente que esta expresión de x , que corresponde al movimiento armónico simple, satisface a la ec. (12.12). Por consiguiente, decimos que $x = A \text{ sen } (\omega t + \alpha)$ es la solución general de la ec. (12.12) ya que tiene dos constantes arbitrarias, la amplitud A y la fase inicial α .* Por lo tanto, verificamos el hecho de que *una fuerza de atracción proporcional al desplazamiento produce movimiento armónico simple*.

En este punto nos adelantamos a decir al estudiante que esta ecuación diferencial (12.12) aparece en muchas situaciones en física. Donde se le encuentre indica que el fenómeno correspondiente es oscilatorio de acuerdo a la ley $A \text{ sen } (\omega t + \alpha)$, ya sea que describa un desplazamiento lineal o angular de una partícula, una corriente eléctrica o la concentración iónica en un plasma, la temperatura de un cuerpo, o cualquiera de una multitud de otras situaciones físicas.

EJEMPLO 12.3. Discutir la solución de la ec. (12.12) del movimiento armónico simple en función del desplazamiento inicial x_0 y la velocidad inicial v_0 .

Solución: Hemos indicado que la solución general de la ec. (12.12) es

$$x = A \text{ sen } (\omega t + \alpha).$$

Luego, la velocidad es $v = dx/dt = \omega A \text{ cos } (\omega t + \alpha)$. Por tanto, para $t = 0$, tenemos

$$x_0 = A \text{ sen } \alpha, \quad v_0 = \omega A \text{ cos } \alpha.$$

Dividiendo obtenemos

$$\text{tg } \alpha = \omega x_0/v_0 \quad \text{y} \quad A = (x_0^2 + v_0^2/\omega^2)^{1/2}.$$

Por ejemplo, si la partícula se encuentra en la posición de equilibrio $x_0 = 0$ y recibe un golpe que le proporciona una velocidad v_0 , tenemos $\alpha = 0$ y $A = v_0/\omega$. El desplazamiento está dado entonces por $x = v_0/\omega \text{ sen } \omega t$. La energía total de

* La solución general de la ec. (12.12) puede también escribirse en la forma alterna $x = a \text{ sen } \omega t + b \text{ cos } \omega t$, donde a y b son constantes arbitrarias. Esta solución es equivalente a $x = A \text{ sen } (\omega t + \alpha)$ si suponemos que $a = A \text{ cos } \alpha$ y $b = A \text{ sen } \alpha$.

la partícula, en concordancia con la ec. (12.11), será $E = \frac{1}{2}k(v_0/\omega)^2 = \frac{1}{2}mv_0^2$, que es igual a la energía cinética inicial.

Por otro lado, si la partícula se coloca a la distancia x_0 de la posición de equilibrio y se suelta, $v_0 = 0$, y por lo tanto $\operatorname{tg} \alpha = \infty$ ó $\alpha = \pi/2$ y $A = x_0$. El desplazamiento está dado por $x = x_0 \cos \omega t$. Utilizando la ec. (12.11), obtenemos la energía total de la partícula como $E = \frac{1}{2}kx_0^2$, la cual es igual a la energía potencial inicial de la partícula.

EJEMPLO 12.4. Derivar una expresión general para el período de un movimiento oscilatorio, usando el principio de conservación de la energía.

Solución: Refiriéndonos a la discusión de la sección 8.9 del movimiento rectilíneo bajo fuerzas conservativas, encontramos que podemos aplicar la ec. (8.34), esto es :

$$\int_{x_0}^x \frac{dx}{[(2/m)(E - E_p(x))]^{1/2}} = t,$$

en la cual $E_p(x)$ es la energía potencial del movimiento y E es la energía total. De acuerdo a la discusión de la sección 8.11, la partícula oscila, entre las posiciones dadas por x_1 y x_2 obtenidas al resolver la ecuación $E_p(x) = E$ (recordar la Fig. 8-18). Si, en la ecuación de arriba suponemos que $x_0 = x_1$ y $x = x_2$, el tiempo t corresponde a la mitad de una oscilación y por consiguiente es igual a la mitad del período : $t = \frac{1}{2}P$. Por lo tanto, de la ecuación precedente obtenemos

$$P = 2 \int_{x_1}^{x_2} \frac{dx}{(2/m)(E - E_p)} \quad (12.13)$$

Esta es una ecuación general que da el período de cualquier movimiento oscilatorio, ya sea éste MAS o no. Nótese que nos permite calcular el período si conocemos la energía potencial $E_p(x)$, aún sin resolver la ecuación de movimiento para obtener x en función de t . Segerimos que el estudiante utilice el valor $E_p = \frac{1}{2}kx^2$ (el cual corresponde al movimiento armónico simple), y obtenga $P = \pi A \sqrt{2m/E}$, haciendo $x_1 = -A$ y $x_2 = +A$, verificando así que este resultado es idéntico al de la ec. (12.11).

12.5 Péndulo simple

Un ejemplo de movimiento armónico simple es el movimiento de un péndulo. Un péndulo simple se define como una partícula de masa m suspendida del punto O por una cuerda de longitud l y de masa despreciable (Fig. 12-7). Si la partícula se lleva a la posición B de modo que la cuerda haga un ángulo θ_0 con la vertical OC , y luego se suelta, el péndulo oscilará entre B y la posición simétrica B' .

Para determinar la naturaleza de las oscilaciones, debemos escribir la ecuación de movimiento de la partícula. La partícula se mueve en un arco de círculo de radio $l = OA$. Las fuerzas que actúan sobre la partícula son su peso mg y la tensión T a lo largo de la cuerda. De la figura, se ve que la componente tangencial de la fuerza es

$$F_T = -mg \operatorname{sen} \theta,$$

donde el signo menos se debe a que se opone al desplazamiento $s = CA$. La ecuación del movimiento tangencial es $F_T = ma_T$ y, como la partícula se mueve a lo

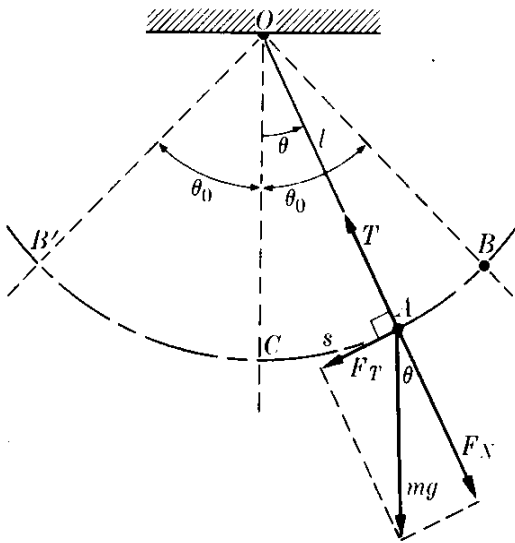


Fig. 12-7. Movimiento oscilatorio de un péndulo.

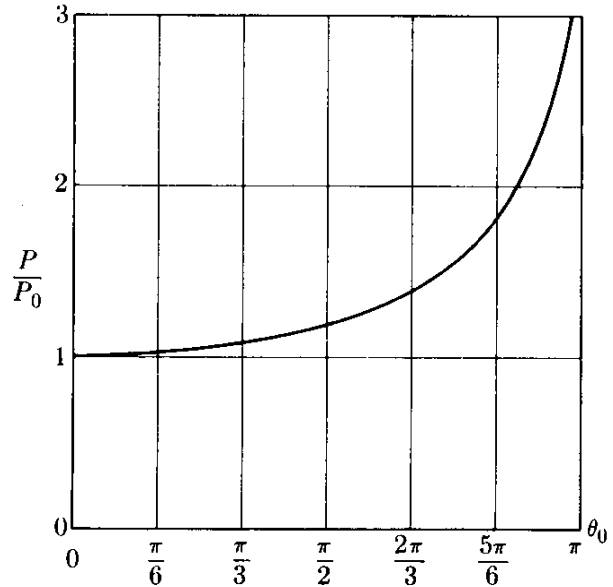


Fig. 12-8. Variación del período de un péndulo en función de la amplitud.

largo de un círculo de radio l , podemos usar la ec. (5.56) (reemplazando R por l) para expresar la aceleración tangencial. Esto es $a_T = l d^2\theta/dt^2$. La ecuación del movimiento tangencial es por consiguiente

$$ml \frac{d^2\theta}{dt^2} = -mg \operatorname{sen} \theta \quad \text{ó} \quad \frac{d^2\theta}{dt^2} + \frac{g}{l} \operatorname{sen} \theta = 0. \quad (12.14)$$

Esta ecuación no es del mismo tipo que la ec. (12.12) debido a la presencia del $\operatorname{sen} \theta$. Sin embargo, si el ángulo θ es pequeño, lo cual es cierto si la amplitud de las oscilaciones es pequeña, podemos usar la ec. (M.30) y escribir $\operatorname{sen} \theta \sim \theta$ en la ec. (12.14) para el movimiento del péndulo, obteniéndose

$$\frac{d^2\theta}{dt^2} + \frac{g}{l} \theta = 0.$$

Esta es la ecuación diferencial idéntica a la ec. (12.12) si reemplazamos x por θ , esta vez refiriéndonos al movimiento angular y no al movimiento lineal. Por ello podemos llegar a la conclusión que, dentro de nuestra aproximación, el movimiento angular del péndulo es armónico simple con $\omega^2 = g/l$. El ángulo θ puede así expresarse en la forma $\theta = \theta_0 \operatorname{sen}(\omega t + \alpha)$. Entonces, usando la ec. (12.2), $P = 2\pi/\omega$, el período de oscilación está dado por la expresión

$$P = 2\pi \sqrt{\frac{l}{g}}. \quad (12.15)$$

Nótese que el período es independiente de la masa del péndulo. Para mayores amplitudes, la aproximación $\operatorname{sen} \theta \sim \theta$ no es válida. En tal caso, la fórmula del período depende de la amplitud θ_0 . Si deseamos obtener la fórmula general del período, primero expresamos la energía potencial del péndulo como una fun-

ción del ángulo (ejemplo 8.7) y la sustituimos luego en la expresión de P dada por la ec. (12.13). Nosotros omitiremos los detalles matemáticos, pero indicaremos que el resultado puede expresarse por la serie

$$P = 2\pi \sqrt{l/g} \left(1 + \frac{1}{4} \text{sen}^2 \frac{1}{2}\theta_0 + \frac{9}{64} \text{sen}^4 \frac{1}{2}\theta_0 + \dots \right).$$

La variación con la amplitud θ_0 del período P , expresado en función del período $P_0 = 2\pi \sqrt{l/g}$ correspondiente a oscilaciones muy pequeñas, se ilustra en la Fig. 12-8. Nótese que el período P difiere apreciablemente de P_0 solamente para amplitudes muy grandes. Para pequeñas amplitudes es suficiente tomar el primer término correctivo, y aun sustituir $\frac{1}{2}\theta_0$ por $\text{sen } \frac{1}{2}\theta_0$, obteniéndose

$$P = 2\pi \sqrt{l/g} \left(1 + \frac{1}{16} \theta_0^2 \right), \quad (12.16)$$

donde θ_0 se expresa en radianes. Esta es una aproximación suficiente para la mayor parte de las situaciones prácticas. De hecho, el término $\theta_0^2/16$ representa menos del 1 % para amplitudes menores de 23° .

Hay, sin embargo, un diseño especial en el cual el período de un péndulo es independiente de la amplitud. Este diseño recibe el nombre de *péndulo cicloidal*. Una cicloide es una curva generada por un punto en el borde de un disco que rueda sobre un plano, como se muestra en la Fig. 12-9. Si en un plano vertical construimos una trayectoria con la forma de una cicloide, y dejamos que la masa m oscile bajo la acción de la gravedad, la amplitud del movimiento dependerá del punto desde el cual se suelta la partícula, pero el período siempre será $P = 4\pi \sqrt{a/g}$, siendo a el radio del círculo que genera la cicloide.

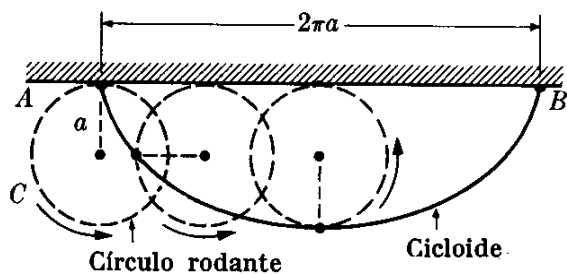


Fig. 12-9. Definición de la cicloide.

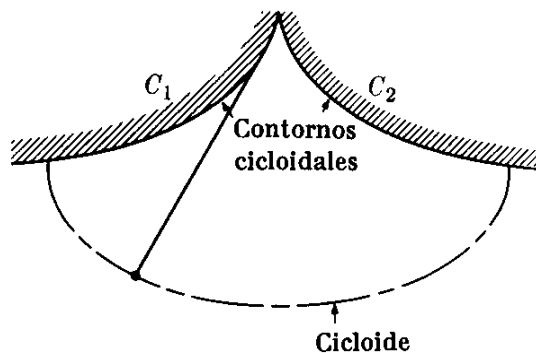


Fig. 12-10. Péndulo cicloidal.

Una manera práctica de construir un péndulo cicloidal se ilustra en la Fig. 12-10, donde C_1 y C_2 son dos contornos cicloidales. Por razonamiento geométrico, puede demostrarse que cuando el péndulo está suspendido entre ellos, su masa describe una cicloide, y el período de oscilación es independiente de la amplitud.*

EJEMPLO 12.5. Calcular la tensión en la cuerda de un péndulo en función del ángulo que hace la cuerda con la vertical.

* Para mayores detalles sobre la cicloide, ver G. B. Thomas, *Cálculo infinitesimal y geometría analítica*, tercera edición. Madrid: Aguilar, 1964, sec. 12.2.

Solución: Para calcular la tensión T , primero obtenemos la fuerza centrípeta sobre la partícula,

$$F_C = T - F_N = T - mg \cos \theta,$$

ya que, de la Fig. 12-7, F_N está dada por $mg \cos \theta$. Luego igualando esta expresión a la masa multiplicada por la aceleración centrípeta mv^2/l (nótese que l es el radio) de acuerdo a la ec. (7.28), obtenemos

$$T - mg \cos \theta = mv^2/l.$$

Para conseguir la velocidad usamos el resultado del ejemplo 8.7. Esto es,

$$v^2 = 2gl(\cos \theta - \cos \theta_0),$$

y por lo tanto

$$T = mg(3 \cos \theta - 2 \cos \theta_0).$$

Esta expresión es válida para cualquier amplitud, ya que no se ha hecho ninguna aproximación con respecto a θ .

12.6 Péndulo compuesto

Un péndulo compuesto (o físico) es cualquier cuerpo rígido que puede oscilar libremente alrededor de un eje horizontal bajo la acción de la gravedad. Sea ZZ' (Fig. 12-11) el eje horizontal y C el centro de masa del cuerpo. Cuando la línea OC hace un ángulo θ con la vertical, la componente Z del torque actuante sobre el cuerpo es $\tau_z = -mgb \sin \theta$, donde b es la distancia OC entre el eje Z y el centro de masa C . Si I es el momento de inercia del cuerpo alrededor del eje Z , y $\alpha = d^2\theta/dt^2$ es la aceleración angular, la ec. (10.14), $I\alpha = \tau_z$, da $I d^2\theta/dt^2 = -mgb \sin \theta$. Suponiendo que las oscilaciones son de pequeña amplitud, podemos suponer que $\sin \theta \sim \theta$, de modo que la ecuación del movimiento es

$$\frac{d^2\theta}{dt^2} = -\frac{mgb}{I} \theta$$

ó

$$\frac{d^2\theta}{dt^2} + \frac{gb}{K^2} \theta = 0.$$

Aquí hemos utilizado $I = mK^2$, donde K es el radio de giro, definido en la ec. (10.10). Podemos comparar esta ecuación del movimiento con la ec. (12.12), demostrando que el movimiento angular oscilatorio es armónico simple, con $\omega^2 = gb/K^2$. Por consiguiente, el período de las oscilaciones es

$$P = 2\pi \sqrt{K^2/gb}. \quad (12.17)$$

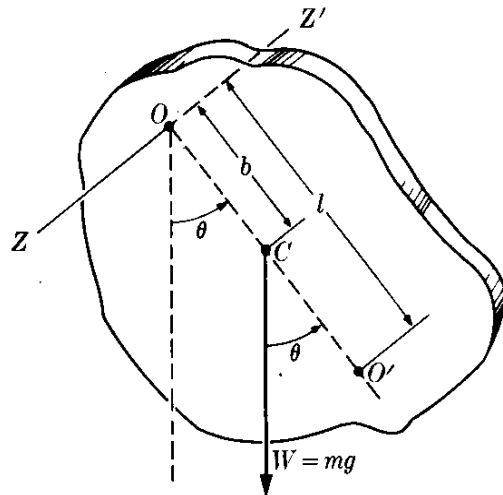


Fig. 12-11. Péndulo compuesto.

La cantidad $l = K^2/b$ se denomina la longitud del péndulo simple equivalente, ya que un péndulo de tal longitud tiene el mismo período que el péndulo compuesto. Notamos que el período del péndulo compuesto es independiente de su masa, así como de su forma geométrica, siempre que el radio de giro K y la posición del centro de masa, dado por b , permanezcan inalterables.

EJEMPLO 12.6. Un anillo de 0,10 m de radio está suspendido de una varilla, como se ilustra en la Fig. 12-12. Determinar su período de oscilación.

Solución: Designando el radio del anillo por R , su momento de inercia con respecto a un eje que pasa a través de su centro de masa C es $I_C = mR^2$ (vea la tabla 10-1). Entonces, si aplicamos el teorema de Steiner, ec. 10.8, suponiendo $a = R$, el momento de inercia con respecto a un eje que pasa a través del punto de suspensión O es

$$I = I_C + mR^2 = mR^2 + mR^2 = 2mR^2,$$

expresión que da un radio de giro $K^2 = 2R^2$. También en nuestro caso $b = R$. Entonces, usando la ec. (2.17), obtenemos

$$P = 2\pi \sqrt{\frac{2R^2}{gR}} = 2\pi \sqrt{\frac{2R}{g}},$$

lo cual indica que la longitud equivalente del péndulo simple es $OO' = 2R$, o sea el diámetro del anillo. Al reemplazar los valores de $R = 0,10$ m y $g = 9,8$ m s⁻² obtenemos $P = 0,88$ s.

EJEMPLO 12.7. Una esfera de radio R está suspendida desde un punto fijo por una cuerda, de modo que la distancia desde el centro de la esfera al punto de suspensión es l . Encontrar el período del péndulo.

Solución: A menos que el radio R sea muy pequeño comparado con l , no podemos considerar el péndulo como simple, y debemos usar las expresiones que hemos discutido en esta sección. De la tabla 10.1 tenemos que el momento de inercia de una esfera con respecto a un eje que pasa por su centro es $\frac{2}{5}mR^2$. Por consiguiente, cuando aplicamos el Teorema de Steiner para encontrar el momento de inercia con respecto al punto de suspensión, haciendo $a = l$, obtenemos

$$I = \frac{2}{5}mR^2 + ml^2 = m(l^2 + \frac{2}{5}R^2).$$

Esta expresión da como radio de giro $K^2 = l^2 + \frac{2}{5}R^2 = l^2(1 + 0,4R^2/l^2)$. Por tanto aplicando la ec. (12.7) y notando que en este caso $b = l$, tenemos

$$P = 2\pi \sqrt{\frac{l(1 + 0,4R^2/l^2)}{g}} = 2\pi \sqrt{\frac{l}{g}} \left(1 + 0,4 \frac{R^2}{l^2}\right)^{1/2}.$$

Considerando que R es pequeño comparado con l , podemos reemplazar $(1 + 0,4R^2/l^2)^{1/2}$ por $1 + 0,2R^2/l^2$ usando la aproximación del binomio (M.28). Entonces

$$P = 2\pi \sqrt{\frac{l}{g}} \left(1 + 0,2 \frac{R^2}{l^2}\right).$$

El primer término da el período, si despreciamos el tamaño de la esfera. Por ejemplo, si $l = 1$ m y $R = 0,01$ m, tenemos $R^2/l^2 = 10^{-4}$, y el término correctivo es 1,00002. Así el tamaño finito de la masa del péndulo aumenta el período en 0,002%, una cantidad que es despreciable en la mayoría de los casos.

EJEMPLO 12.8. Péndulo de torsión.

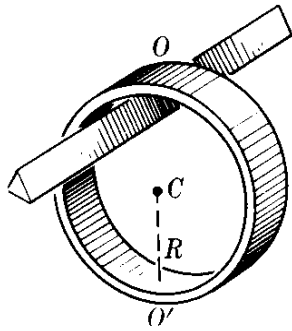


Figura 12-12

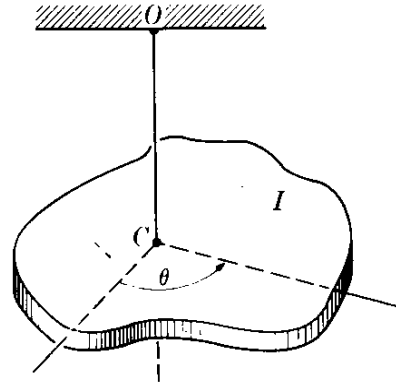


Fig. 12-13. Péndulo de torsión. El centro de masa se encuentra en C.

Solución: Otro ejemplo de movimiento armónico simple es el péndulo de torsión, consistente en un cuerpo suspendido por un alambre o fibra (Fig.12-13) de tal manera que la línea OC pasa por el centro de masa del cuerpo. Cuando el cuerpo se rota un ángulo θ a partir de su posición de equilibrio, el alambre se tuerce, ejerciendo sobre el cuerpo un torque τ alrededor de OC que se oponen al desplazamiento θ y de magnitud proporcional al ángulo, $\tau = -\kappa\theta$, donde κ es el coeficiente de torsión del alambre. Si I es el momento de inercia del cuerpo con respecto al eje OC , la ecuación del movimiento, usando la ec. (10.14) con $\alpha = d^2\theta/dt^2$, es

$$I \frac{d^2\theta}{dt^2} = -\kappa\theta \quad \text{ó} \quad \frac{d^2\theta}{dt^2} + \frac{\kappa}{I} \theta = 0.$$

Nuevamente encontramos la ecuación diferencial (12.12), de modo que el movimiento angular es armónico simple, con $\omega^2 = \kappa/I$; el período de oscilación es

$$P = 2\pi \sqrt{I/\kappa}. \quad (12.18)$$

Este resultado es interesante debido a que podemos usarlo experimentalmente para determinar el momento de inercia de un cuerpo suspendiéndolo de un alambre cuyo coeficiente de torsión κ se conoce, y luego midiendo el período P de oscilación.

12.7 Superposición de dos MAS: Igual dirección, igual frecuencia

Consideraremos ahora la superposición, o interferencia, de dos movimientos armónicos simples que producen un desplazamiento de la partícula a lo largo de la misma línea. Discutamos primero el caso en que ambos tienen la misma frecuencia (Fig. 12-14). El desplazamiento de la partícula producido por cada movimiento armónico simple está dado por:

$$x_1 = OP_1 = A_1 \text{ sen } (\omega t + \alpha_1)$$

y

$$x_2 = OP_2 = A_2 \text{ sen } (\omega t + \alpha_2).$$

El desplazamiento resultante de la partícula está dado por

$$x = OP = x_1 + x_2 = A_1 \text{ sen } (\omega t + \alpha_1) + A_2 \text{ sen } (\omega t + \alpha_2).$$

Mostraremos ahora que x corresponde a un movimiento armónico de la misma frecuencia. La componente x del vector suma $\overrightarrow{OP'}$ de los vectores rotantes $\overrightarrow{OP'_1}$ y $\overrightarrow{OP'_2}$, es justamente la suma de las componentes X de $\overrightarrow{OP'_1}$ y $\overrightarrow{OP'_2}$ (esto es, $x_1 + x_2$), y por ende es igual a x . También, ya que el ángulo entre $\overrightarrow{OP'_1}$ y $\overrightarrow{OP'_2}$ tiene el valor fijo $\delta = \alpha_2 - \alpha_1$, el vector $\overrightarrow{OP'}$ tiene una magnitud constante A , y rota también alrededor de O con velocidad angular ω . Por consiguiente el vector rotante $\overrightarrow{OP'}$ genera un movimiento armónico simple de frecuencia angular ω , y podemos escribir $x = \overrightarrow{OP}$,

$$x = A \operatorname{sen}(\omega t + \alpha). \quad (12.19)$$

Calculamos la amplitud A aplicando la ec. (3.3) al vector resultante de los dos vectores:

$$A = \sqrt{A_1^2 + A_2^2 + 2A_1A_2 \cos \delta}. \quad (12.20)$$

La fase inicial α puede encontrarse proyectando los tres vectores sobre los ejes OX_1 y OY_1 los cuales rotan con velocidad angular ω constituyendo un sistema de referencia en el cual los vectores $\overrightarrow{OP'_1}$, $\overrightarrow{OP'_2}$ y $\overrightarrow{OP'}$ se encuentran en reposo. Luego, teniendo en cuenta la ley de adición de vectores, tenemos

$$A \cos \alpha = A_1 \cos \alpha_1 + A_2 \cos \alpha_2$$

y

$$A \operatorname{sen} \alpha = A_1 \operatorname{sen} \alpha_1 + A_2 \operatorname{sen} \alpha_2.$$

Dividiendo, obtenemos

$$\operatorname{tg} \alpha = \frac{A_1 \operatorname{sen} \alpha_1 + A_2 \operatorname{sen} \alpha_2}{A_1 \cos \alpha_2 + A_2 \cos \alpha_2}. \quad (12.21)$$

Consideremos algunos casos importantes especiales. Si $\alpha_2 = \alpha_1$, entonces $\delta = 0$, y decimos que los dos movimientos están *en fase*. Sus vectores rotantes son paralelos y las ec. (12.20) y (12.21) dan

$$A = A_1 + A_2 \quad \alpha = \alpha_1. \quad (12.22)$$

Por consiguiente, los dos movimientos armónicos simples interfieren constructivamente ya que sus amplitudes se suman (Fig. 12-15). Si $\alpha_2 = \alpha_1 + \pi$, entonces $\delta = \pi$, y decimos que los dos movimientos armónicos simples están *en oposición*. Sus vectores rotantes son antiparalelos y las ec. (12.20) y (12.21) dan si $A_1 > A_2$,

$$A = A_1 - A_2, \quad \alpha = \alpha_1, \quad (12.23)$$

y los dos movimientos armónicos simples interfieren atenuándose ya que sus amplitudes se sustraen (Fig. 12-16). En particular, si $A_1 = A_2$, los dos movimientos armónicos simples se cancelan mutuamente. (¿Qué sucedería si $A_1 < A_2$?)

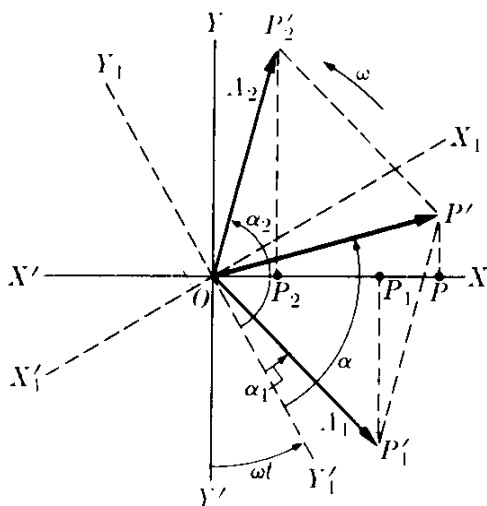


Fig. 12-14. Composición de dos MAS de la misma frecuencia.

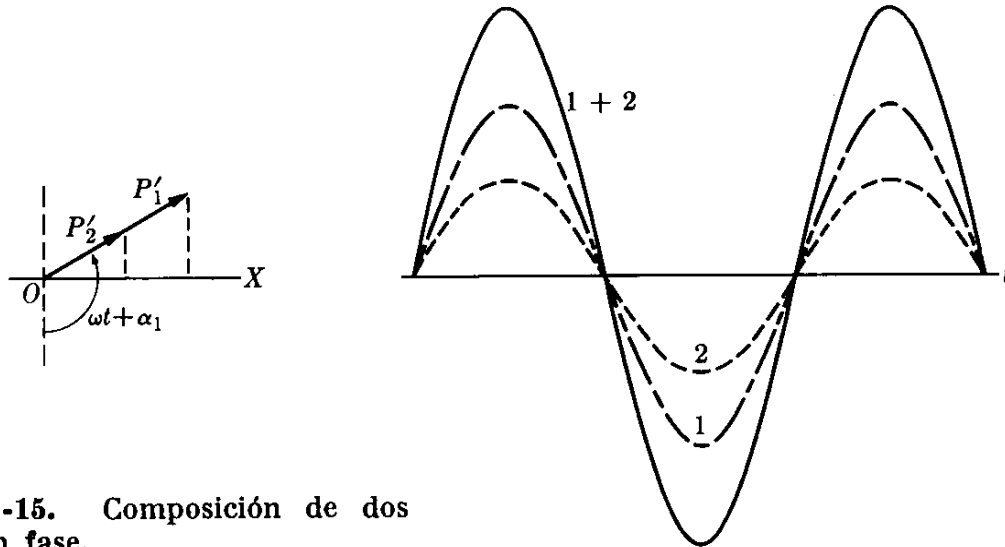


Fig. 12-15. Composición de dos MAS en fase.

Si $\alpha_2 = \alpha_1 + \pi/2$, entonces $\delta = \pi/2$, y se dice que los dos movimientos armónicos simples están en *cuadratura*. Entonces, aplicando la ec. (12.20), obtenemos

$$A = \sqrt{A_1^2 + A_2^2}. \quad (12.24)$$

El estudiante puede verificar con la ec. (12.21) que la expresión de α está dada por

$$\alpha = \alpha_1 + \operatorname{arctg} \frac{A_2}{A_1}. \quad (12.25)$$

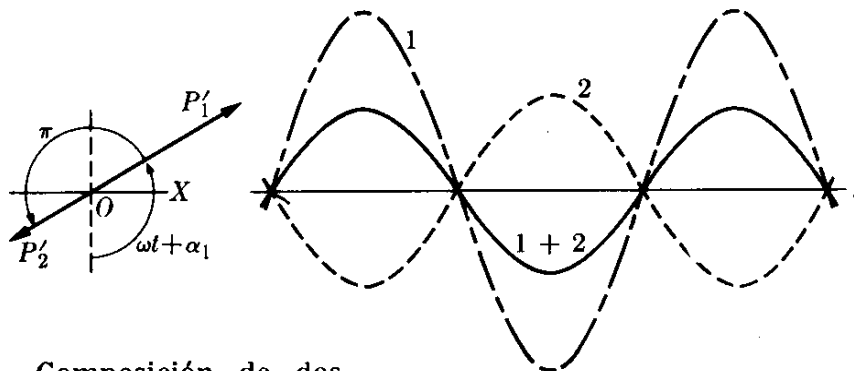


Fig. 12-16. Composición de dos MAS en oposición.

Los dos vectores rotantes son, en este caso, perpendiculares. En la Fig. 12-17, se ha representado el caso cuando $A_1 = \sqrt{3} A_2$ de modo que $\alpha = \alpha_1 + \pi/6$ y $A = 2A_2$. El estudiante debe investigar el caso en el cual $\alpha_2 = \alpha_1 + 3\pi/2$.

EJEMPLO 12.9. Una partícula está sometida, simultáneamente, a dos movimientos armónicos simples de la misma dirección y frecuencia. Sus ecuaciones son $x_1 = 10 \operatorname{sen} (2t + \pi/4)$ y $x_2 = 6 \operatorname{sen} (2t + 2\pi/3)$. Encontrar el movimiento resultante.

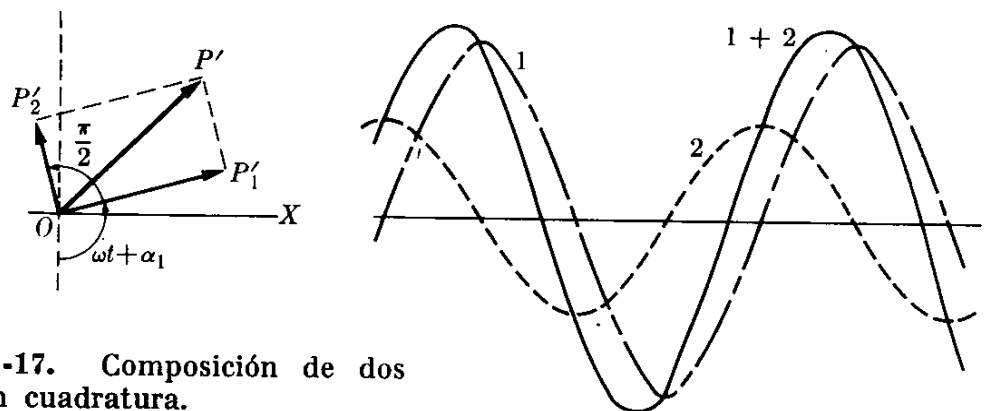


Fig. 12-17. Composición de dos MAS en cuadratura.

Solución: La diferencia de fase es $\delta = \alpha_2 - \alpha_1 = 2\pi/3 - \pi/4 = 5\pi/12$. Por lo tanto, como las amplitudes son $A_1 = 10$ y $A_2 = 6$, la amplitud resultante es

$$A = \sqrt{10^2 + 6^2 + 2(10)(6) \cos(5\pi/12)} = 12,92.$$

La fase inicial está dada por

$$\operatorname{tg} \alpha = \frac{10 \operatorname{sen}(\pi/4) + 6 \operatorname{sen}(2\pi/3)}{10 \operatorname{cos}(\pi/4) + 6 \operatorname{cos}(2\pi/3)} = 6,527,$$

de modo que $\alpha = 81,3^\circ = 1,42$ rad. Por consiguiente, el movimiento resultante es descrito por la ecuación $x = 12,92 \operatorname{sen}(2t + 1,42)$.

12.8 Superposición de dos MAS: Igual dirección, diferente frecuencia

El caso en el cual dos movimientos armónicos simples en la misma dirección pero con diferente frecuencia interfieren tiene también importancia. Consideremos por simplicidad, el caso en el cual $\alpha_1 = 0$ y $\alpha_2 = 0$; entonces los movimientos están descritos por las ecuaciones $x_1 = A_1 \operatorname{sen} \omega_1 t$ y $x_2 = A_2 \operatorname{sen} \omega_2 t$.

El ángulo entre los vectores rotantes $\overrightarrow{OP'_2}$ y $\overrightarrow{OP'_1}$ (Fig. 12-18) es ahora $\omega_1 t - \omega_2 t = (\omega_1 - \omega_2)t$, y no es constante. Por ello, el vector resultante $\overrightarrow{OP'}$ no tiene longitud constante y no rota con velocidad angular constante. En consecuencia, el movimiento resultante, $x = x_1 + x_2$ no es armónico simple. Sin embargo, como observamos de la Fig. 12-18, la "amplitud" del movimiento es

$$A = \sqrt{A_1^2 + A_2^2 + 2A_1A_2 \cos(\omega_1 - \omega_2)t}, \quad (12.26)$$

y "oscila" entre los valores $A = A_1 + A_2$ [cuando $(\omega_1 - \omega_2)t = 2n\pi$] y $A = |A_1 - A_2|$ [cuando $(\omega_1 - \omega_2)t = 2n\pi + \pi$]. Se dice entonces que la amplitud es *modulada*. La frecuencia de la amplitud de oscilación se expresa por

$$\nu = (\omega_1 - \omega_2)/2\pi = \nu_1 - \nu_2, \quad (12.27)$$

y es igual a la diferencia de las frecuencias de los movimientos que interfieren.

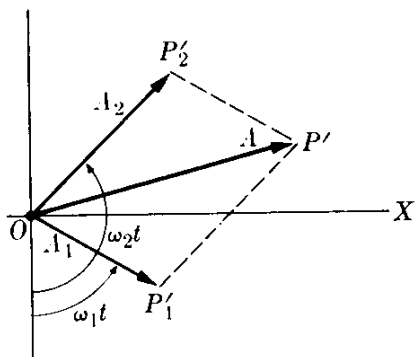


Fig. 12-18. Composición de dos MAS de diferentes frecuencias.

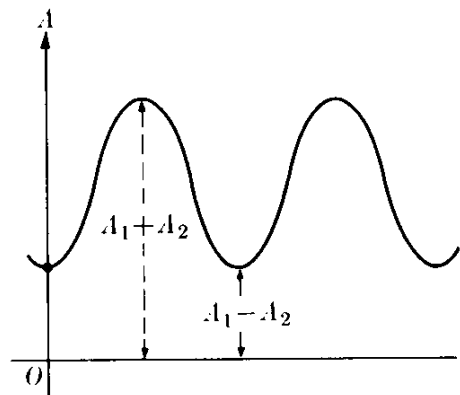


Fig. 12-19. Fluctuación en amplitud o pulsaciones.

La Fig. 12-19 muestra la variación de A con t . La situación descrita tiene lugar cuando, por ejemplo, dos vibradores de frecuencia muy próximos están vibrando simultáneamente en lugares muy cercanos. Se observa una fluctuación en la intensidad de los sonidos, llamadas *pulsaciones*, que se deben al cambio en la amplitud α , como se ilustra en la Fig. 12-19.

Una situación interesante ocurre cuando $A_1 = A_2$, esto es, cuando las dos amplitudes son iguales. Entonces usando la ec. (M.7) obtenemos

$$\begin{aligned} x &= x_1 + x_2 = A_1(\text{sen } \omega_1 t + \text{sen } \omega_2 t) \\ &= 2A_1 \cos \frac{1}{2}(\omega_1 - \omega_2)t \text{ sen } \frac{1}{2}(\omega_1 + \omega_2)t, \end{aligned} \quad (12.28)$$

indicando que el movimiento es oscilatorio con frecuencia angular $\frac{1}{2}(\omega_1 + \omega_2)$ y amplitud

$$A = 2A_1 \cos \frac{1}{2}(\omega_1 - \omega_2)t. \quad (12.29)$$

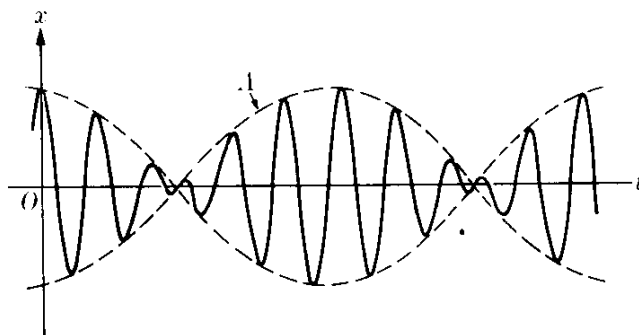


Fig. 12-20. Pulsaciones cuando las dos amplitudes son iguales.

Este resultado puede obtenerse directamente de la ec. (12.26) haciendo $A_2 = A_1$. El gráfico de x en función del tiempo t se ilustra en la Fig. 12-20, en la cual la línea punteada muestra la modulación de la amplitud.

12.9 Superposición de dos MAS: direcciones perpendiculares

Consideremos ahora el caso en el que una partícula se mueve en un plano de tal modo que sus coordenadas x e y oscilan con movimiento armónico simple. Examinaremos primero el caso en el que los dos movimientos tienen la misma frecuencia. Escogiendo nuestro origen del tiempo de modo que la fase inicial del movimiento a lo largo del eje X sea cero, tenemos para la coordenada x

$$x = A \text{ sen } \omega t. \quad (12.30)$$

El movimiento a lo largo del eje Y es descrito por la ecuación

$$y = B \text{ sen } (\omega t + \delta), \quad (12.31)$$

donde δ es ahora la diferencia de fase entre las oscilaciones x e y . Nosotros hemos supuesto que las amplitudes A y B son diferentes. La trayectoria de la partícula está obviamente limitada por las líneas $x = \pm A$ e $y = \pm B$.

Consideraremos ahora algunos casos especiales. Si los dos movimientos están en fase, $\delta = 0$ e $y = B \text{ sen } \omega t$, que pueden combinarse con la ec. (12.30) para dar

$$y = (B/A)x.$$

Esta es la ecuación de la línea recta PQ en la Fig. 12-21, y el movimiento que resulta es armónico simple, con amplitud $\sqrt{A^2 + B^2}$, debido a que el desplazamiento a lo largo de la línea PQ es

$$r = \sqrt{x^2 + y^2} = \sqrt{A^2 + B^2} \text{ sen } \omega t. \quad (12.32)$$

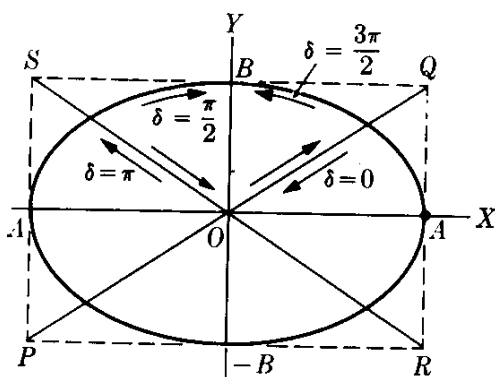


Fig. 12-21. Composición de dos MAS de la misma frecuencia pero en direcciones perpendiculares. La trayectoria depende de la diferencia de fase.

Si los movimientos están en oposición, $\delta = \pi$ e $y = -B \text{ sen } \omega t$. Combinado con la ec. (12.30), esto da

$$y = -\frac{B}{A}x,$$

la cual es la ecuación de la línea recta RS . El movimiento es nuevamente armónico simple con amplitud $\sqrt{A^2 + B^2}$. Entonces decimos que cuando $\delta = 0$ ó π , la interferencia de los movimientos armónicos simples perpendiculares de la misma frecuencia da lugar a una *polarización rectilínea*.

Cuando $\delta = \pi/2$, se dice que los movimientos a lo largo de los ejes X e Y están en *cuadratura*; e

$$y = B \text{ sen } (\omega t + \pi/2) = B \text{ cos } \omega t.$$

Combinada con la ec. (12.30), da

$$\frac{x^2}{A^2} + \frac{y^2}{B^2} = 1,$$

que es la ecuación de la elipse ilustrada en la Fig. 12-21. La elipse es recorrida en la dirección de las agujas del reloj. Esto puede verificarse encontrando la velocidad de la partícula en el punto $x = +A$, en la cual la velocidad es paralela al eje Y . En este punto, de la ec. (12.30), debemos tener $\sin \omega t = 1$. La componente Y de la velocidad es $v_y = dy/dt = -\omega B \sin \omega t = -\omega B$. Por ser negativa el punto pasa por A moviéndose hacia abajo, lo cual corresponde a una rotación en el sentido de las agujas del reloj. Se obtiene la misma elipse si $\delta = 3\pi/2$ ó $-\pi/2$, pero el movimiento es en sentido contrario a las agujas del reloj (¿puede el estudiante verificar esta proposición?). Luego, podemos decir, que cuando la diferencia de fase δ es $\pm \pi/2$, la interferencia de dos movimientos armónicos simples de la misma frecuencia y direcciones perpendiculares da lugar a *polarización elíptica*, con los ejes de la elipse paralelos a las direcciones de los dos movimientos.

Cuando $A = B$, la elipse se transforma en un círculo y tenemos *polarización circular*. Para un valor arbitrario de la diferencia de fase δ , la trayectoria es aún una elipse pero sus ejes están rotados con respecto a los ejes de coordenadas. En la Fig. 12-22 se muestran las trayectorias para ciertas diferencias de fase.

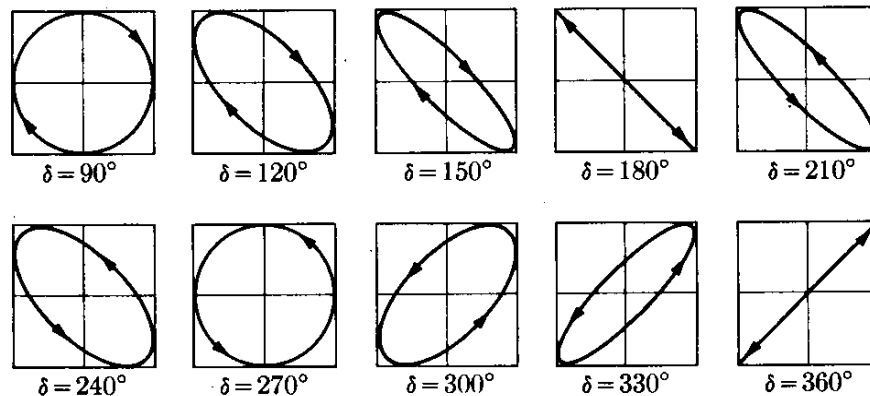


Fig. 12-22. Trayectorias para diferencias de fases selectas.

De acuerdo con la sección 12.33, los movimientos descritos por la ec. (12.30) y (12.31) requieren fuerzas a lo largo de los ejes X e Y iguales a $F_x = -kx$ y $F_y = -ky$. La fuerza resultante que actúa sobre la partícula es por lo tanto

$$\begin{aligned} \mathbf{F} &= \mathbf{u}_x F_x + \mathbf{u}_y F_y = \\ &= -k(\mathbf{u}_x x + \mathbf{u}_y y) = -kr, \end{aligned} \quad (12.33)$$

siendo $\mathbf{r} = \overrightarrow{OP}$ (Fig. 12-23) el vector posición de la partícula. Por tanto el movimiento que hemos descrito cinemáticamente en esta sección es debido a una fuerza central atractiva proporcional al desplazamiento.

La fuerza dada por la ec. (12.33) produce siempre un movimiento plano aun si la partícula se mueve en el espacio, debido a que la fuerza es

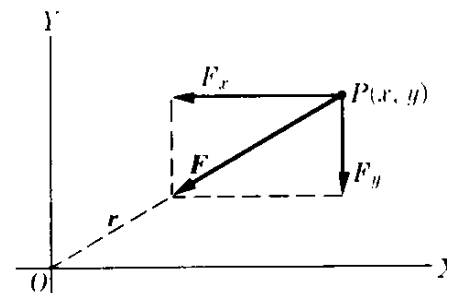


Fig. 12-23. Fuerza de atracción proporcional al desplazamiento.

central y, por consiguiente, la trayectoria más general bajo tal fuerza es una elipse. La energía potencial correspondiente a la fuerza de la ec. (12.33) es (recordar el ejemplo 8.8):

$$E_p = \frac{1}{2}k(x^2 + y^2) = \frac{1}{2}kr^2. \quad (12.34)$$

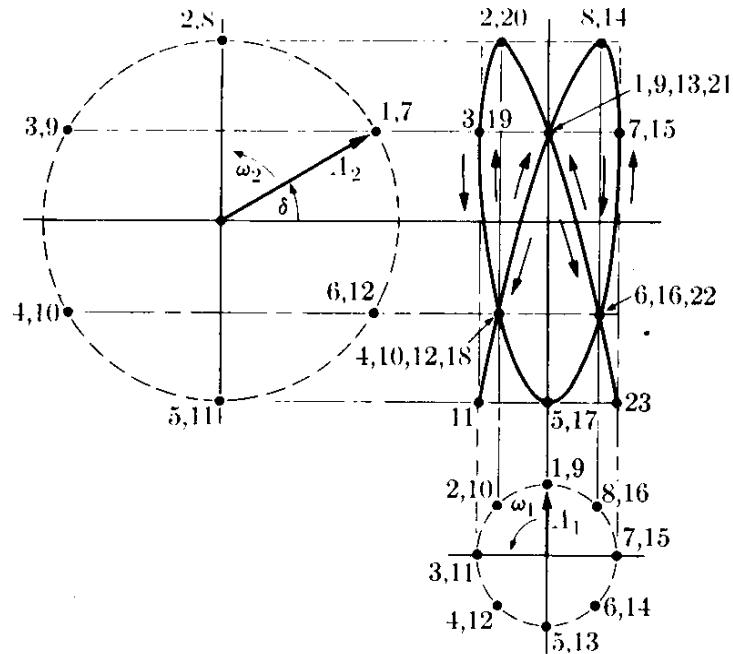


Fig. 12-24. Figuras de Lissajous para $\omega_2/\omega_1 = \frac{4}{3}$ y una diferencia de fase de $\pi/6$.

Otra situación interesante es la interferencia de dos movimientos oscilatorios perpendiculares de frecuencias diferentes. Esto es,

$$x = A_1 \text{ sen } \omega_1 t, \quad y = A_2 \text{ sen } (\omega_2 t + \delta). \quad (12.35)$$

La Fig. 12-24 ilustra el caso para el cual $\omega_1 = \frac{3}{4}\omega_2$ y $\delta = \pi/6$. La trayectoria resultante es la línea sólida. Tal trayectoria depende de la relación ω_2/ω_1 y de la diferencia de fase δ . Estas trayectorias se llaman *figuras de Lissajous*, y se ilustran en la Fig. 12-25 para diferentes valores de la relación ω_2/ω_1 y varias diferencias de fase en cada caso.

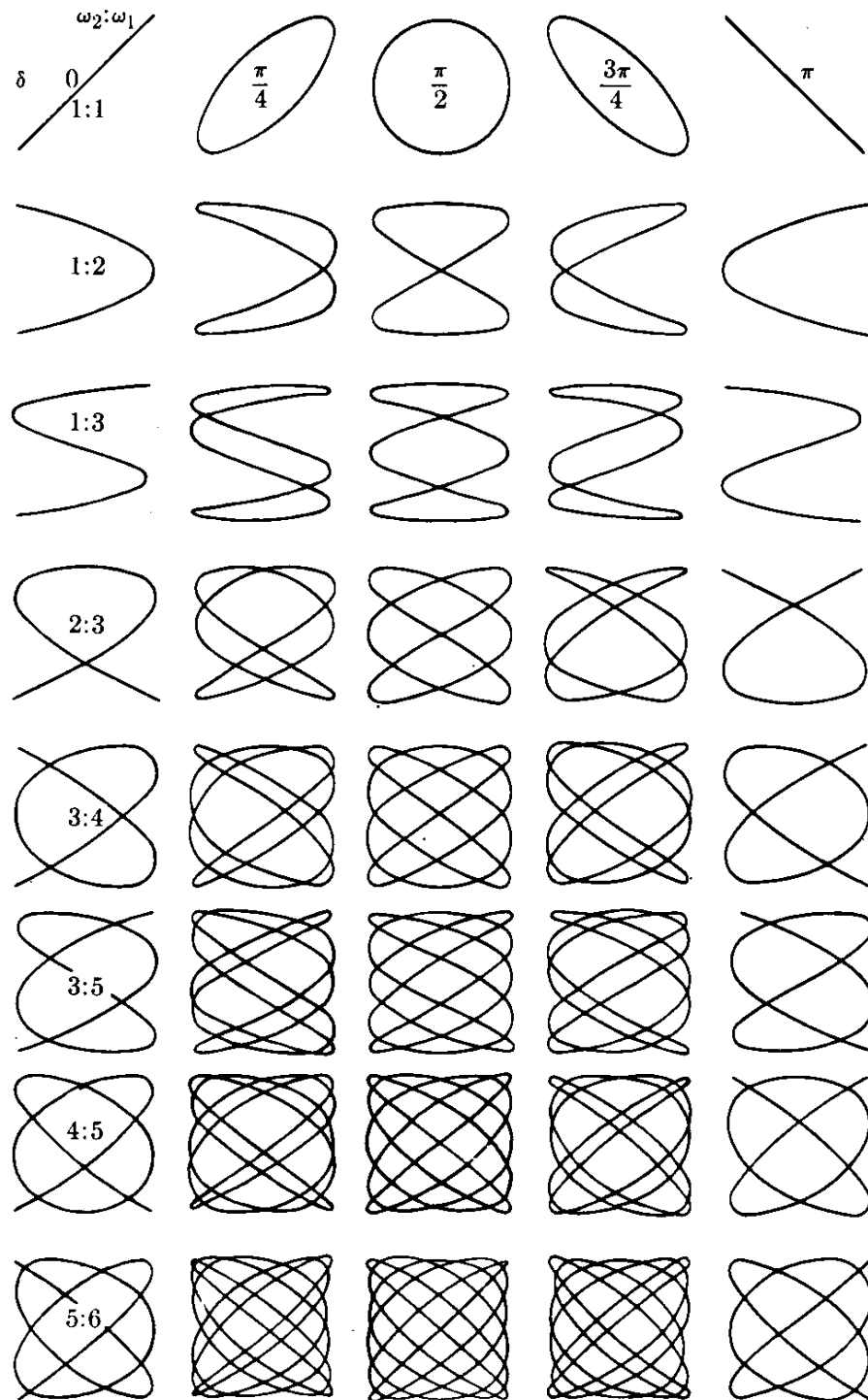


Fig. 12-25. Figuras de Lissajous. Dependen de la relación ω_2/ω_1 y de la diferencia de fase.

12.10 Osciladores acoplados

Una situación encontrada frecuentemente es aquella de dos osciladores *acoplados*. En la Fig. 12-26 se ilustran tres situaciones posibles. En (a) tenemos dos masas m_1 y m_2 unidas a dos resortes k_1 y k_2 y acopladas por el resorte k , de modo que los movimientos de m_1 y m_2 no son independientes. En (b) tenemos dos péndulos acoplados por la cuerda AB . En (c), los cuerpos I_1 e I_2 unidos a las barras k_1 y k_2 están acoplados por la barra k , formando dos péndulos de torsión acoplados. Encontraremos una situación similar en la sección 17.11 (volumen II) cuando estudiemos circuitos eléctricos oscilantes acoplados. El efecto total del acoplamiento de dos osciladores puede describirse como un intercambio de energía entre ellos.

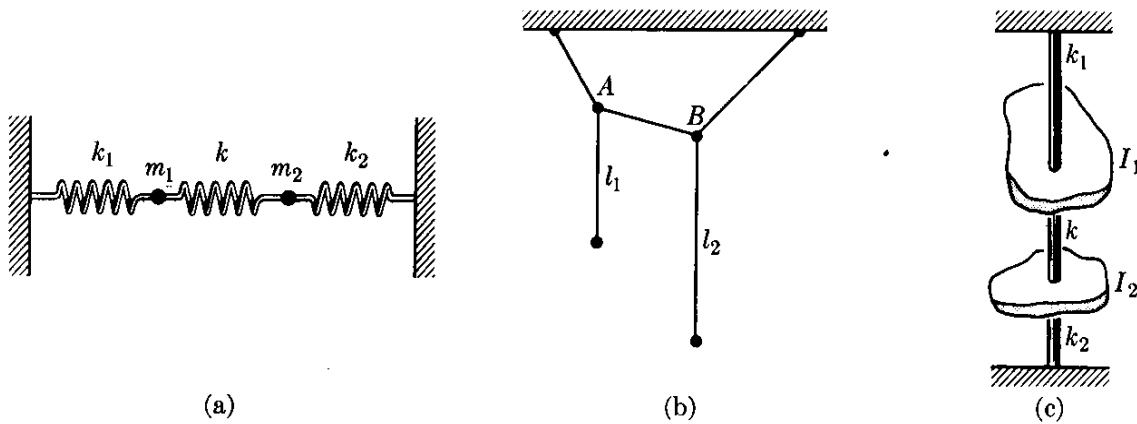


Fig. 12-26. Varios tipos de osciladores acoplados.

Para discutir el problema dinámicamente, debemos establecer la ecuación de movimiento de cada oscilador. Consideremos el caso especial de dos masas m_1 y m_2 unidas a resortes (Fig. 12-27). Llamemos x_1 y x_2 los desplazamientos de m_1 y m_2 a partir de su posición de equilibrio, medidos como positivos cuando están a la derecha. Luego el resorte k_1 ejerce una fuerza $-k_1x_1$ sobre m_1 , y similarmente k_2 ejerce una fuerza $-k_2x_2$ sobre m_2 . El resorte k ha sufrido una elongación $x_2 - x_1$ y, por lo tanto, las fuerzas que ejerce sobre cada partícula cuando trata de recobrar

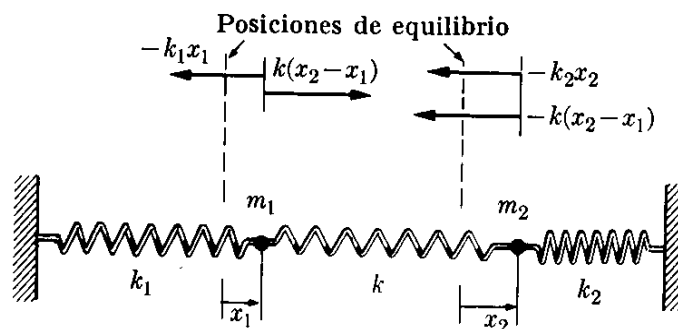


Fig. 12-27. Osciladores acoplados.

su longitud original son $k(x_2 - x_1)$ sobre m_1 y $-k(x_2 - x_1)$ sobre m_2 . Entonces la ecuación de movimiento de cada partícula [usando la ec. (7.15), $m d^2x/dt^2 = F$] es

$$m_1 \frac{d^2x_1}{dt^2} = -k_1x_1 + k(x_2 - x_1)$$

y

$$m_2 \frac{d^2x_2}{dt^2} = -k_2x_2 - k(x_2 - x_1).$$

Combinando términos similares, podemos escribir

$$\frac{d^2x_1}{dt^2} + \frac{k_1 + k}{m_1} x_1 = \frac{k}{m_1} x_2 \quad (12.36)$$

y

$$\frac{d^2x_2}{dt^2} + \frac{k_2 + k}{m_2} x_2 = \frac{k}{m_2} x_1.$$

Los lados de la izquierda de estas ecuaciones son muy similares a la ec. (12.12), excepto que la constante elástica es $k_1 + k$ y $k_2 + k$. Esto, en vista de la ec. (12.7), es equivalente a un cambio en la frecuencia de oscilación con respecto a las frecuencias cuando no están acoplados. Otra diferencia en la ec. (12.36) con respecto a la ec. (12.12) es que, en lugar de cero en el miembro de la derecha, tenemos un término que se refiere a cada oscilador. A este término podemos llamarlo el *término de acoplamiento*. En lugar de intentar obtener la solución general de la ec. (12.36) indicaremos los resultados principales, limitándonos al caso especial de dos osciladores idénticos de modo que $m_1 = m_2$ y $k_1 = k_2$. Este caso, aunque más simple, tiene esencialmente todas las características del caso general. Entonces las ecs. (12.36) son:

$$\frac{d^2x_1}{dt^2} = \frac{k_1 + k}{m_1} x_1 = \frac{k}{m_1} x_2, \quad \frac{d^2x_2}{dt^2} + \frac{k_1 + k}{m_1} x_2 = \frac{k}{m_1} x_1. \quad (12.37)$$

Puede demostrarse que el movimiento general de dos osciladores acoplados, descrito por las ec. (12.37) puede considerarse como la superposición de dos *modos normales* de oscilación. En uno de los modos normales, los dos osciladores se mueven en fase con amplitudes iguales. Esto es

$$x_1 = A_1 \text{ sen } (\omega_1 t + \alpha_1), \quad x_2 = A_1 \text{ sen } (\omega_1 t + \alpha_1), \quad (12.38)$$

donde

$$\omega_1 = \sqrt{k_1/m_1}. \quad (12.39)$$

Esto es, la frecuencia de los osciladores acoplados es la misma frecuencia de oscilación que cada masa tendría si no hubiera acoplamiento. Esto es fácilmente comprensible porque, como los osciladores tienen igual amplitud y están en fase,

el resorte central no sufre ningún estiramiento y por lo tanto no ejerce ninguna fuerza sobre las masas, las cuales se mueven como si no estuvieran acopladas.

En el segundo modo normal, los dos osciladores se mueven en oposición con amplitudes iguales. Esto es,

$$x_1 = A_2 \operatorname{sen}(\omega_2 t + \alpha_2), \quad x_2 = -A_2 \operatorname{sen}(\omega_2 t + \alpha_2), \quad (12.40)$$

donde

$$\omega_2 = \sqrt{(k_1 + 2k)/m_1}, \quad (12.41)$$

y entonces la frecuencia es mayor que la frecuencia sin acoplamiento. Esto es fácilmente comprensible ya que ahora el resorte central se estira y se comprime, y esto equivale a aumentar la constante elástica de cada oscilador. Estos dos modos normales de oscilación están representados esquemáticamente en la Fig. 12-28. Los modos normales (12.38) y (12.40) corresponden a una situación en la cual las dos masas se mueven con diferencia de fase constante, la cual es cero en el modo (12.38) y π en el modo (12.40). Las dos masas pasan simultáneamente a través de su posición de equilibrio y alcanzan sus desplazamientos máximos simultáneamente.

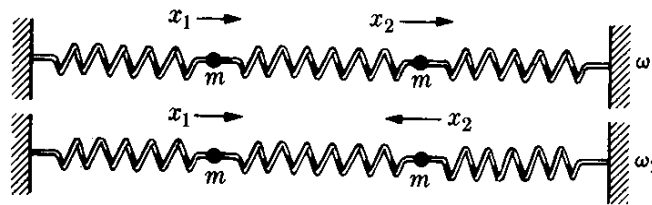


Fig. 12-28. Vibraciones normales de dos osciladores acoplados idénticos.

La solución general de las ecs. (12.37) es una combinación lineal de los modos normales de oscilación. Esto es

$$x_1 = A_1 \operatorname{sen}(\omega_1 t + \alpha_1) + A_2 \operatorname{sen}(\omega_2 t + \alpha_2) \quad (12.42)$$

y

$$x_2 = A_1 \operatorname{sen}(\omega_1 t + \alpha_1) - A_2 \operatorname{sen}(\omega_2 t + \alpha_2). \quad (12.43)$$

Podemos ver que estas dos ecuaciones expresan la solución general de la ec. (12.37) ya que contienen cuatro constantes arbitrarias; A_1 , α_1 , A_2 y α_2 , como corresponde a un sistema de dos ecuaciones diferenciales acopladas de segundo orden. Estas dos ecuaciones indican que x_1 y x_2 son los resultados de las interacciones de dos movimientos armónicos simples en la misma dirección pero de frecuencia y fase distintas, una situación ya discutida en la sección 12.8. Por lo tanto lo que se explicó en dicha ocasión se aplica en este caso.

Para una mejor comprensión de la física del problema, consideremos el caso especial de amplitudes iguales, $A_1 = A_2$, y supongamos que las fases iniciales son cero ($\alpha_1 = \alpha_2 = 0$). Entonces usando la ec. (M.7), tenemos

$$\begin{aligned} x_1 &= A_1 \operatorname{sen} \omega_1 t + A_1 \operatorname{sen} \omega_2 t = A_1(\operatorname{sen} \omega_1 t + \operatorname{sen} \omega_2 t) \\ &= [2A_1 \cos \frac{1}{2}(\omega_1 - \omega_2)t] \operatorname{sen} \frac{1}{2}(\omega_1 + \omega_2)t \end{aligned}$$

y

$$\begin{aligned}x_2 &= A_1 \operatorname{sen} \omega_1 t - A_1 \operatorname{sen} \omega_2 t = A_1(\operatorname{sen} \omega_1 t - \operatorname{sen} \omega_2 t) \\ &= [2A_1 \operatorname{sen} \frac{1}{2}(\omega_1 - \omega_2)t] \cos \frac{1}{2}(\omega_1 + \omega_2)t.\end{aligned}$$

Comparando estas expresiones con la ec. (12.29), vemos que la amplitud modulada de x_1 es $2A \cos \frac{1}{2}(\omega_1 - \omega_2)t$, pero la amplitud modulada de x_2 es $2A \operatorname{sen} \frac{1}{2}(\omega_1 - \omega_2)t = 2A \cos [\frac{1}{2}(\omega_1 - \omega_2)t - \pi/2]$. Vemos entonces que las dos amplitudes moduladas tienen una diferencia de fase de $\pi/2$, o un cuarto del período modulante. Las variaciones de x_1 y x_2 en función de t se ilustran en la Fig. 12-29. Debido a la diferencia de fase entre las dos amplitudes modulantes hay un intercambio de energía entre los dos osciladores. Durante un cuarto del período modulante, la amplitud modulante de un oscilador disminuye y la del otro aumenta, dando lugar a una transferencia de energía del primero al segundo. Durante el siguiente cuarto del período, la situación se invierte y la energía fluye en la dirección opuesta. El proceso se repite continuamente. Esto puede observarse usando dos péndulos como se indica en la Fig. 12-26(b).

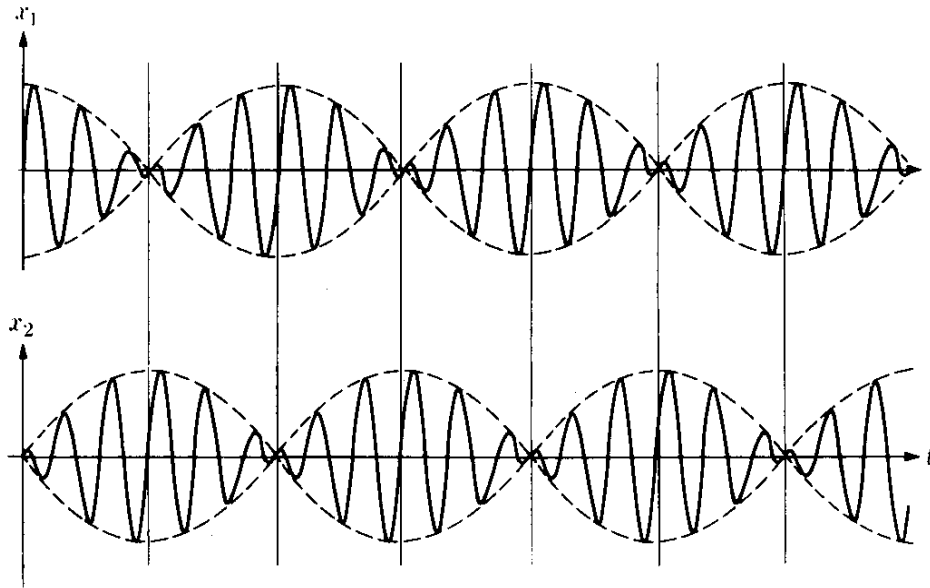


Fig. 12-29. Osciladores acoplados de igual amplitud.

Es también interesante considerar la energía total del sistema. La energía cinética total es $E_k = \frac{1}{2}m_1v_1^2 + \frac{1}{2}m_2v_2^2$. Para obtener la energía potencial aplicamos la ec. (12.10) a cada resorte lo cual da $E_p = \frac{1}{2}k_1x_1^2 + \frac{1}{2}k_2x_2^2 + \frac{1}{2}k(x_1 - x_2)^2$, ya que x_1 , x_2 y $x_1 - x_2$ son las elongaciones de cada resorte, o

$$E_p = \frac{1}{2}(k_1 + k)x_1^2 + \frac{1}{2}(k_2 + k)x_2^2 - kx_1x_2.$$

La energía total es entonces

$$\begin{aligned}E &= E_k + E_p = [\frac{1}{2}m_1v_1^2 + \frac{1}{2}(k_1 + k)x_1^2] \\ &\quad + [\frac{1}{2}m_2v_2^2 + \frac{1}{2}(k_2 + k)x_2^2] - kx_1x_2.\end{aligned}\tag{12.44}$$

El término del primer paréntesis depende solamente de x_1 , y puede llamarse la energía de m_1 ; el término del segundo paréntesis corresponde a la energía de m_2 . Pero el último término contiene tanto x_1 como x_2 , y se denomina *la energía de acoplamiento* o *de interacción*. Este término es el que describe el intercambio de energía entre los dos osciladores. En la ausencia de este término, la energía de cada oscilador es constante. Cuando hay un acoplamiento, la energía total es constante. Este es un resultado general como vimos en el capítulo 9, cuando dos sistemas interactúan, dando por resultado un intercambio de energía, la energía total del sistema es de la forma

$$E = (E_k + E_p)_1 + (E_k + E_p)_2 + (E_p)_{12}, \quad (12.45)$$

donde el último término representa la interacción.

Los osciladores acoplados se encuentran en muchas situaciones físicas, como se indicó líneas arriba. Un caso importante es la vibración de los átomos en una molécula. Una molécula no es una estructura rígida y los átomos oscilan con respecto a su posición de equilibrio. Sin embargo, la oscilación de cada átomo afecta su interacción con los otros, y entonces forma un sistema de osciladores acoplados.

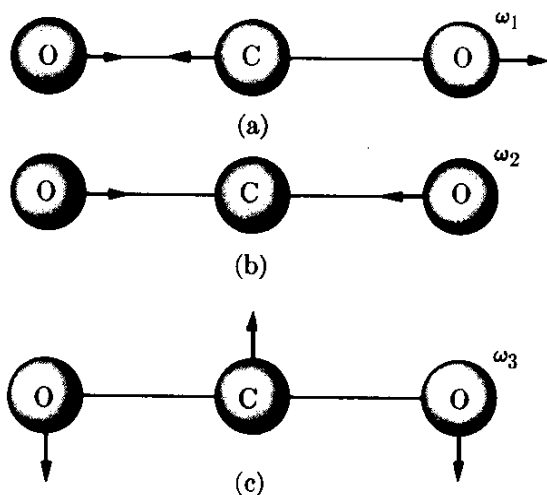


Fig. 12-30. Vibraciones normales de la molécula de CO_2 .

Consideremos, por ejemplo, el caso de una molécula triatómica tal como CO_2 . Geométricamente esta molécula tiene el ordenamiento $\text{O}=\text{C}=\text{O}$, como se indica en la Fig. 12-30, y es similar a los osciladores de la Fig. 12-27. El movimiento relativo de los tres átomos puede describirse en función de osciladores normales. En la Fig. 12-30(a), los átomos de oxígeno oscilan en fase, con el átomo de carbono moviéndose en dirección opuesta para conservar la posición del centro de masa. Este modo corresponde a la oscilación ω_1 de la Fig. 12-28. En la Fig. 12-30(b) los dos átomos de oxígeno se mueven en direcciones opuestas, con respecto al átomo de carbono, que permanece fijo en el centro de masa. Este modo corres-

ponde a la oscilación ω_2 de la Fig. 12-28. La situación de la Fig. 12-30(c) no se ha considerado previamente. Corresponde a un movimiento perpendicular a la línea que une los átomos con una frecuencia angular ω_3 , resultando en una flexión de la molécula. Para la molécula de CO_2 , los valores de las tres frecuencias angulares son

$$\omega_1 = 4,443 \times 10^{14} \text{ s}^{-1}, \quad \omega_2 = 2,529 \times 10^{14} \text{ s}^{-1}, \quad \omega_3 = 1,261 \times 10^{14} \text{ s}^{-1}.$$

Si la molécula no es lineal o tiene más de tres átomos, el análisis de las oscilaciones normales se vuelve más complicado, pero es esencialmente el mismo.

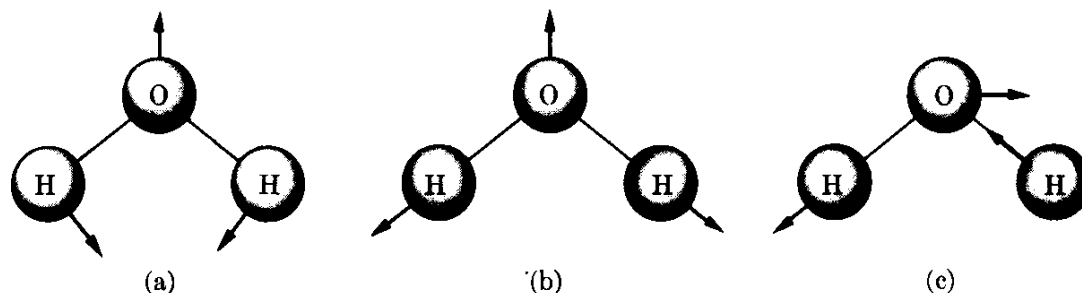


Fig. 12-31. Vibraciones normales de la molécula de H_2O .

Por ejemplo, para la molécula de H_2O , en la cual el átomo se encuentra a cada lado, las vibraciones normales se ilustran en la Fig. 12-31. Sus frecuencias son $3,017 \times 10^{14} \text{ s}^{-1}$, $6,908 \times 10^{14} \text{ s}^{-1}$ y $7,104 \times 10^{14} \text{ s}^{-1}$.

12.11 Oscilaciones anarmónicas

El movimiento armónico simple es generado por una fuerza $F = -kx$ correspondiente a una energía potencial $E_p = \frac{1}{2}kx^2$, midiéndose x a partir de la posición de equilibrio O . Cuando la posición de equilibrio se encuentra en x_0 en lugar del origen como en la Fig. 12-32, entonces debemos escribir

$$E_p = \frac{1}{2}k(x - x_0)^2.$$

El gráfico de E_p es una parábola con su vértice en x_0 . Si la energía total E interseca E_p en A y en B , la partícula oscila entre las posiciones x_1 y x_2 , que están colocadas simétricamente con respecto a x_0 . Notando que

$$dE_p/dx = k(x - x_0) \quad \text{y} \quad d^2E_p/dx^2 = k,$$

podemos escribir para la frecuencia angular

$$\omega = \sqrt{k/m} = \sqrt{(d^2E_p/dx^2)/m}. \quad (12.46)$$

Consideremos ahora el caso en que la energía potencial no es una parábola pero tiene un mínimo bien definido, como se indica en la Fig. 12-33. Esta es la situación encontrada más a menudo en sistemas físicos y da como resultado un *movimiento oscilatorio anarmónico*. Si la energía total de la partícula es E , la partícula oscilará entre las posiciones x_1 y x_2 las cuales son asimétricas con respecto a la posición de equilibrio x_0 . La frecuencia de las oscilaciones depende ahora de la energía. Para obtener un estimado de la frecuencia se procede como sigue.

Dada una función $f(x)$, el teorema de Taylor* (ver ec. M.31) nos permite expresarla como una serie de potencias,

$$f(x) = f(x_0) + (df/dx)_0(x - x_0) + \frac{1}{2}(d^2f/dx^2)_0(x - x_0)^2 + \frac{1}{6}(d^3f/dx^3)_0(x - x_0)^3 + \dots,$$

* Ver G. B. Thomas, *Cálculo infinitesimal y geometría analítica*, tercera edición. Madrid: Aguilar, 1961, pág. 720.

El primer término es la fuerza armónica simple y los otros son los términos anarmónicos.

EJEMPLO 12.10. Obtener la frecuencia de oscilación correspondiente al potencial intermolecular dado en el ejemplo 8.11.

Solución: El potencial intermolecular es

$$E_p = -E_{p,0} \left[2 \left(\frac{r_0}{r} \right)^6 - \left(\frac{r_0}{r} \right)^{12} \right],$$

donde r_0 es la separación de equilibrio. Así

$$\frac{d^2 E_p}{dr^2} = -E_{p,0} \left(84 \frac{r_0^6}{r^8} - 156 \frac{r_0^{12}}{r^{14}} \right).$$

Poniendo $r = r_0$, obtenemos

$$\left(\frac{d^2 E_p}{dr^2} \right)_{r_0} = 72 \frac{E_{p,0}}{r_0^2}.$$

Entonces, usando la ec. (12.48), encontramos que la frecuencia de oscilación es aproximadamente $\omega = \sqrt{72 E_{p,0} / m r_0^2}$.

En esta fórmula m es la masa reducida, ya que estamos discutiendo el movimiento relativo de dos moléculas. Si calculamos r_0 por algún método independiente y observamos ω experimentalmente, podemos determinar la energía $E_{p,0}$ de la interacción molecular. Al resolver este problema hemos supuesto que el oscilador es lineal, de modo que el potencial centrífugo (sección 8.10) no interviene en el problema.

12.12 Oscilaciones amortiguadas

La discusión del movimiento armónico simple en las secciones previas indica que las oscilaciones tienen amplitud constante. Sin embargo, por experiencia, sabemos que la amplitud de un cuerpo vibrante tal como un resorte o un péndulo, con una amplitud que decrece gradualmente hasta que se detiene. Esto es, el movimiento oscilatorio es amortiguado.

Para explicar dinámicamente el amortiguamiento podemos suponer que, en adición a la fuerza elástica $F = -kx$, actúa otra fuerza, opuesta a la velocidad. En la sección 7.10 consideramos una fuerza de esta clase, debida a la viscosidad del medio en el cual el movimiento tiene lugar. Siguiendo la lógica de la sección 7.10, escribiremos esta fuerza como $F' = -\lambda v$, donde λ es una constante y v es la velocidad. El signo negativo se debe al hecho que F' se opone a v . Nótese que otros tipos de fuerzas de amortiguamiento — proporcionales a potencias mayores de la velocidad, o con otras relaciones físicas diferentes — pueden presentarse en varias situaciones físicas. La fuerza resultante sobre el cuerpo es $F + F'$, y su ecuación de movimiento es

$$ma = -kx - \lambda v, \quad (12.50)$$

o, recordando que $v = dx/dt$ y que $a = d^2x/dt^2$ tenemos

$$m \frac{d^2x}{dt^2} + \lambda \frac{dx}{dt} + kx = 0. \quad (12.51)$$

Esta ecuación se escribe usualmente en la forma

$$\frac{d^2x}{dt^2} + 2\gamma \frac{dx}{dt} + \omega_0^2 x = 0, \quad (12.52)$$

donde $2\gamma = \lambda/m$ y $\omega_0^2 = k/m$ es la frecuencia angular sin amortiguamiento. Esta es una ecuación diferencial que difiere de la ec. (12.12) del movimiento armónico simple, en que contiene el término adicional $2\gamma dx/dt$. Su solución puede obtenerse mediante la aplicación de técnicas aprendidas en el curso de cálculo.* En lugar de intentar resolverla de una manera formal, escribamos su solución para el caso de pequeño amortiguamiento, cuando $\gamma < \omega_0$. La solución es entonces

$$x = Ae^{-\gamma t} \text{ sen } (\omega t + \alpha), \quad (12.53)$$

donde A y α son constantes arbitrarias determinadas por las condiciones iniciales (como se explicó en el ejemplo 12.3 para el caso de movimiento armónico simple), y

$$\omega = \sqrt{\omega_0^2 - \gamma^2} = \sqrt{k/m - \lambda^2/4m^2}. \quad (12.54)$$

El estudiante puede verificar por sustitución directa que la ec. (12.53) es una solución de la ec. (12.52). Como contiene dos constantes arbitrarias es la solución general de la ecuación diferencial. La ec. (12.54) indica que el efecto del amortiguamiento es disminuir la frecuencia de las oscilaciones.

La amplitud de las oscilaciones no es constante y está dada por $Ae^{-\gamma t}$. Debido al exponente negativo, la amplitud decrece a medida que el tiempo aumenta, resultando un movimiento amortiguado. La fig. 12-34 muestra la variación de x en función de t .

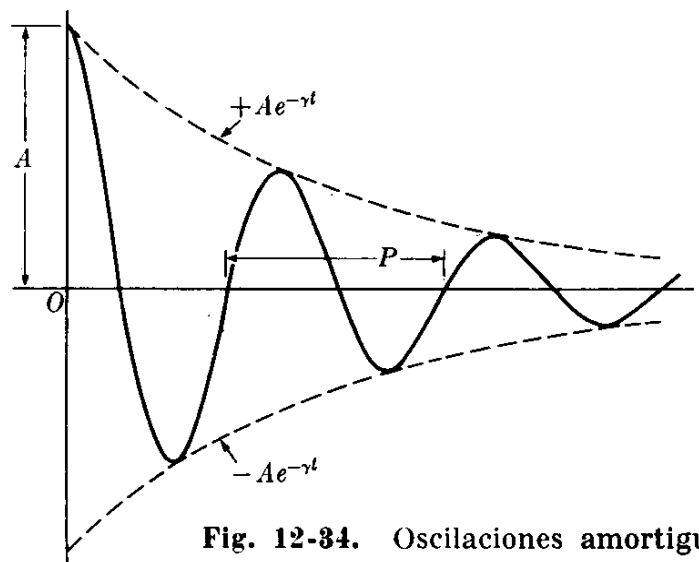


Fig. 12-34. Oscilaciones amortiguadas.

Si el amortiguamiento es muy grande, γ puede ser mayor que ω_0 y ω , dada por la ec. (12.54), se vuelve imaginaria. En este caso no hay oscilaciones y la partícula si se la desplaza y se la deja libre, se aproxima gradualmente a la posición de

* Ver por ejemplo, *Cálculo infinitesimal y geometría analítica*, tercera edición, por G. B. Thomas. Madrid: Aguilar, 1964, sec. 18.9.

equilibrio sin pasarla, o a lo más pasándola una sola vez. La energía perdida por la partícula en oscilaciones amortiguadas es absorbida por el medio que la rodea.

EJEMPLO 12.11. Un péndulo consiste de una esfera de aluminio de 0,005 m de radio suspendida de una cuerda de 1 m de largo. Determinar cómo la viscosidad del aire afecta su amplitud y su período.

Solución: De la sección 7.10 sabemos que la fuerza viscosa que actúa sobre una esfera de radio R que se mueve en un fluido con velocidad v es $F = -6\pi\eta Rv$. Así podemos encontrar la ecuación del movimiento tangencial del péndulo agregando — a la fuerza $F_T = -mg \sin \theta \approx -mg\theta$ obtenida en la sección 12.5 para pequeñas amplitudes — la fuerza viscosa, con $v = ds/dt = l d\theta/dt$, donde l es la longitud del péndulo. Por consiguiente

$$ml \frac{d^2\theta}{dt^2} = -mg\theta - 6\pi\eta Rl \frac{d\theta}{dt} \quad \text{ó} \quad \frac{d^2\theta}{dt^2} + \frac{6\pi\eta R}{m} \frac{d\theta}{dt} + \frac{g}{l} \theta = 0,$$

la cual es una ecuación diferencial matemáticamente idéntica a la ec. (12.52). Poniendo $m = (4\pi R^3/3)\rho$, donde ρ es la densidad de la esfera de aluminio, igual a $2,65 \times 10^3 \text{ kg m}^{-3}$, llegamos a la conclusión que

$$\gamma = \frac{6\pi\eta R}{2(4\pi R^3/3)\rho} = \frac{9\eta}{4R^2\rho}.$$

La viscosidad del aire, suponiendo una temperatura de 20°C , es $1,78 \times 10^{-4} \text{ m}^{-1} \text{ kg s}^{-1}$. Así $\gamma = 6,43 \times 10^{-4} \text{ s}^{-1}$. Por tanto la amplitud decrece de acuerdo a la ley $Ae^{-0.000643t}$. El tiempo necesario para que la amplitud se reduzca al 10 % se obtiene igualando el exponente a 0,9 ó $-6,43 \times 10^{-4}t = \ln 0,9$. El tiempo es de $1,64 \times 10^3 \text{ s}$, o alrededor de 27 minutos.

Para ver cómo la viscosidad del aire afecta la frecuencia (o el período) de las oscilaciones usamos la ec. (12.54), notando que $\omega_0^2 = g/l$. Así $\omega = \sqrt{g/l - \gamma^2}$. Pero $g/l = 9,8 \text{ s}^{-2}$, mientras que γ^2 en nuestro caso es del orden de $4 \times 10^{-7} \text{ s}^{-2}$, despreciable comparada con g/l . Así, llegamos a la conclusión que la viscosidad del aire prácticamente no afecta la frecuencia o período del péndulo considerado en este ejemplo, aunque afecta su amplitud.

12.13 Oscilaciones forzadas

Otro problema de gran importancia es aquel de las vibraciones de un oscilador, esto es, las vibraciones que resultan cuando aplicamos una fuerza oscilatoria externa a una partícula sometida a una fuerza elástica. Esto sucede, por ejemplo, cuando colocamos un vibrador en una caja resonante y forzamos las paredes de la caja (y el aire dentro), a oscilar, o cuando las ondas electromagnéticas, absorbidas por una antena, actúan sobre el circuito eléctrico de nuestro radio o nuestra televisión, produciendo oscilaciones eléctricas forzadas.

Sea $F = F_0 \cos \omega_f t$ la fuerza oscilante aplicada, siendo su frecuencia angular ω_f . Suponiendo que la partícula está sometida a una fuerza elástica $-kx$ y a una fuerza de amortiguamiento $-\lambda v$, su ecuación de movimiento es $ma = -kx - \lambda v + F_0 \cos \omega_f t$. Realizando las sustituciones $v = dx/dt$, $a = d^2x/dt^2$, tenemos

$$m \frac{d^2x}{dt^2} + \lambda \frac{dx}{dt} + kx = F_0 \cos \omega_f t, \quad (12.55)$$

la cual, si suponemos $2\gamma = \lambda/m$ y $\omega_0^2 = k/m$, puede escribirse en la forma

$$\frac{d^2x}{dt^2} + 2\gamma \frac{dx}{dt} + \omega_0^2 x = \frac{F_0}{m} \cos \omega_f t. \quad (12.56)$$

Esta es una ecuación diferencial similar a la ec. (12.52), difiriendo solamente en que el miembro de la derecha no es cero. Podríamos resolverla por métodos matemáticos normales; en lugar de ello usemos nuestra intuición física como guía. Parece lógico que en este caso la partícula no oscilará con su frecuencia angular no amortiguada ω_0 ni con la frecuencia angular amortiguada $\sqrt{\omega_0^2 - \gamma^2}$. En su lugar, la partícula será forzada a oscilar con la frecuencia angular ω_f de la fuerza aplicada. Luego supondremos como posible solución de la ec. (12.56), una expresión de la forma

$$x = A \text{ sen } (\omega_f t - \alpha), \quad (12.57)$$

donde, por conveniencia, se ha dado un signo negativo a la fase inicial α . La sustitución directa en la ecuación demuestra que será satisfactoria si la amplitud está dada por*

$$A = \frac{F_0/m}{\sqrt{(\omega_f^2 - \omega_0^2)^2 + 4\gamma^2\omega_f^2}} \quad (12.58)$$

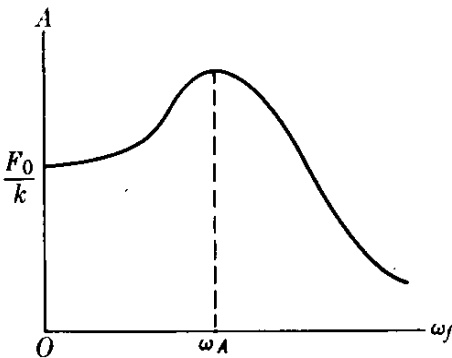


Fig. 12-35. Variación de la amplitud con la frecuencia de fuerza aplicada.

y la fase inicial del desplazamiento por

$$\text{tg } \alpha = \frac{\omega_f^2 - \omega_0^2}{2\gamma\omega_f}. \quad (12.59)$$

Nótese que tanto la amplitud A como la fase inicial α no son ya constantes arbitrarias, sino cantidades fijas que dependen de la frecuencia ω_f de la fuerza aplicada. Matemáticamente esto significa que hemos obtenido una solución "particular" de la ecuación diferencial. La ec. (12.57) indica que las oscilaciones forzadas no están amortiguadas, pero tienen amplitud constante y frecuencia igual a aquella de la fuerza aplicada. Esto significa que la fuerza aplicada supera a las fuerzas de amortiguamiento, y proporciona la energía necesaria para mantener las oscilaciones.

En la Fig. 12-35 la amplitud A está representada en función de la frecuencia ω_f para un valor dado de λ . La amplitud tiene un máximo pronunciado cuando el denominador de la ec. (12.58) tiene su valor mínimo. Esto ocurre para la frecuencia ω_A , dada por

$$\omega_A = \sqrt{\omega_0^2 - 2\gamma^2} = \sqrt{k/m - \lambda^2/2m^2}. \quad (12.60)$$

* Para verificar esto, desarróllese primero $\text{sen } (\omega_f t - \alpha)$ y sustitúyase el resultado en la ec. (12.56). Luego, iguálense los coeficientes de $\text{sen } \omega_f t$ y $\text{cos } \omega_f t$, respectivamente, en ambos lados de la ecuación. De las dos ecuaciones así obtenidas, encuéntrense las ec. (12.58) y (12.59) inmediatamente.

Se demuestra en la teoría de ecuaciones diferenciales que la solución general de la ec. (12.56) se obtiene sumando a la ec. (12.53), que es solución de la ec. (12.52), la ec. (12.57). Sin embargo, ya que la ec. (12.53) corresponde a una oscilación amortiguada, se hace despreciable rápidamente y puede ignorarse. Por esta razón se le denomina usualmente el término *transitorio*.

Cuando la frecuencia ω_f de la fuerza aplicada es igual a ω_A , se dice que hay *resonancia en la amplitud*. Cuanto menor es el amortiguamiento más pronunciada es la resonancia, y cuando λ es cero, la amplitud de resonancia es infinita y ocurre para $\omega_A = \omega_0 = \sqrt{k/m}$. La Fig. 12-36 muestra la variación de la amplitud A en función de la frecuencia ω_f para diferentes valores del amortiguamiento λ .

La velocidad del oscilador forzado es

$$v = \frac{dx}{dt} = \omega_f A \cos(\omega_f t - \alpha). \quad (12.61)$$

Comparando con la expresión $F = F_0 \cos \omega_f t$ de la fuerza aplicada, vemos que α representa el desfase de la velocidad con respecto a la fuerza. La amplitud de la velocidad v_0 es

$$v_0 = \omega_f A = \frac{\omega_f F_0 / m}{\sqrt{(\omega_f^2 - \omega_0^2)^2 + 4\gamma^2 \omega_f^2}},$$

la cual puede escribirse también en la forma

$$v_0 = \frac{F_0}{\sqrt{(m\omega_f - k/\omega_f)^2 + \lambda^2}}. \quad (12.62)$$

La cantidad v_0 varía con ω_f , como se indica en la Fig. 12-37, y adquiere su máximo valor cuando la cantidad dentro del paréntesis del denominador es cero, $m\omega_f - k/\omega_f = 0$, ó

$$\omega_f = \sqrt{k/m} = \omega_0. \quad (12.63)$$

A esta frecuencia de la fuerza aplicada, la velocidad e igualmente la energía cinética de las oscilaciones son máximas, y se dice que hay *resonancia en la energía*. Nótese que la ec. (12.63), cuando se sustituye en la ec. (12.59), da $\alpha = 0$. Es decir la resonancia en la energía ocurre cuando la frecuencia de la fuerza aplicada es igual a la frecuencia natural del oscilador sin amortiguamiento, y en este caso la velocidad se encuentra en fase con la fuerza aplicada. Estas son las condiciones más favorables para transferencia de energía al oscilador, ya que la variación con respecto al tiempo del trabajo hecho sobre el oscilador por la fuerza aplicada es Fv , y esta cantidad es siempre positiva cuando F y v están en fase. Por consiguiente

cuando hay resonancia en la energía la transferencia de energía de la fuerza aplicada al oscilador forzado está al máximo.

Cuando el amortiguamiento es muy pequeño no hay gran diferencia entre las frecuencias correspondientes a la resonancia en la amplitud y la resonancia en la energía.

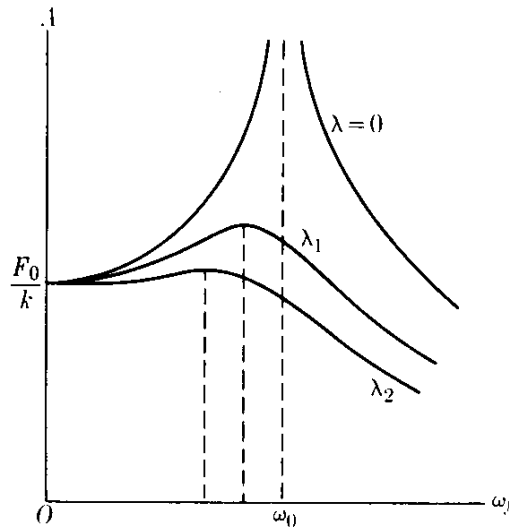


Fig. 12-36. Variación de la amplitud de las oscilaciones forzadas (en la figura, λ_2 es mayor que λ_1).

La resonancia puede ilustrarse con un experimento muy simple. Si de una misma cuerda, suspendemos varios péndulos como se indica en la Fig. 12-38, y ponemos el péndulo P en movimiento, los otros comenzarán también a oscilar debido a su acoplamiento. Sin embargo, de los cinco péndulos forzados a oscilar, aquel que oscila con la mayor amplitud es el número 3, el cual tiene la misma longitud que P y por consiguiente la misma frecuencia natural, ya que el amortiguamiento es despreciable y no hay distinción entre las resonancias en la amplitud y en la energía en este caso.

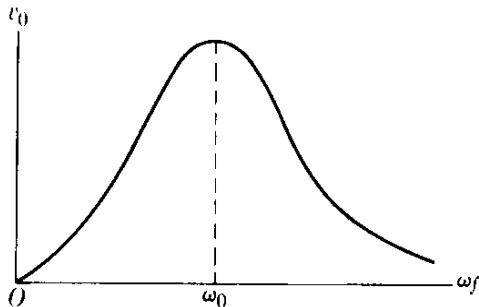


Fig. 12-37. Variación de la amplitud de la velocidad de la oscilación forzada con la frecuencia de la fuerza aplicada.

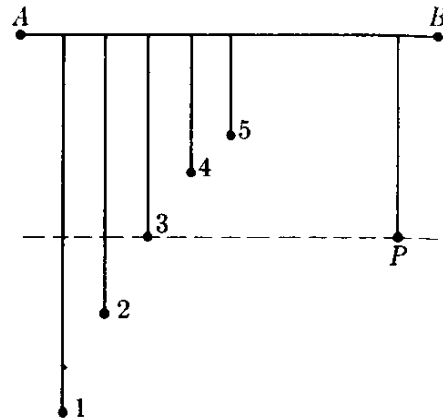


Fig. 12-38. Resonancia en la amplitud en el movimiento pendular.

El fenómeno de resonancia se encuentra en casi todas las ramas de la física. Se observa siempre que un sistema es sometido a una acción externa que varía periódicamente con el tiempo. Por ejemplo, si un gas está colocado en una región en la cual existe un campo eléctrico oscilatorio tal como una onda electromagnética, se inducirán oscilaciones forzadas en los átomos que forman las moléculas del gas. Considerando que, como se explicó al final de la sección 12.10, las moléculas tienen frecuencias naturales de vibración definidas, la energía de absorción será un máximo cuando la frecuencia del campo eléctrico aplicado coincida con una de las frecuencias naturales de vibración de las moléculas. Por medio de este principio podemos obtener el *espectro vibracional* de las moléculas. Similarmente, podemos considerar los electrones en un átomo como osciladores que tienen ciertas frecuencias naturales. La energía que absorbe un átomo de un campo eléctrico oscilante es máxima cuando la frecuencia del campo coincide con una de las frecuencias naturales del átomo. Algunos cristales, tales como el cloruro de sodio, están compuestos de partículas positivas y negativas (llamadas iones). Si el cristal es sometido a un campo eléctrico oscilante externo, los iones positivos oscilan relativamente con respecto a los iones negativos. La energía de absorción por el cristal está al máximo cuando la frecuencia del campo eléctrico coincide con la frecuencia natural de la oscilación relativa de los iones, la cual en el caso de cristales de cloruro de sodio es aproximadamente de 5×10^{12} Hz.

Quizás el ejemplo más familiar de resonancia sea lo que sucede cuando sintonizamos una radio a una estación radioemisora. Todas las estaciones radioemisoras

están produciendo todo el tiempo oscilaciones forzadas en el circuito del receptor. Pero, para cada posición del sintonizador, corresponde una frecuencia natural de oscilación del circuito eléctrico del receptor. Cuando esta frecuencia coincide con aquella de la radio emisora, la energía de absorción está al máximo, y por ello es la única estación que podemos oír. Si dos estaciones tienen frecuencias muy próximas, algunas veces las oímos simultáneamente, lo que da lugar a un efecto de interferencia.

Podemos extender el concepto de resonancia a muchos procesos en los cuales hay consideraciones favorables para la transferencia de energía de un sistema a otro, aun si no podemos describir el proceso en función de oscilaciones forzadas. En este sentido es posible hablar de resonancias en reacciones nucleares y en procesos que tienen lugar entre partículas fundamentales. Así considerado el concepto de resonancia en la energía juega un papel importante en la descripción de muchos fenómenos.

12.14 Impedancia de un oscilador

Un oscilador amortiguado se caracteriza por tres cantidades: su masa m , la constante elástica k , y la constante de amortiguamiento λ . En las fórmulas de la sección 12.13, estas cantidades siempre aparecen en combinaciones especiales con frecuencia ω_f de la fuerza aplicada.

La cantidad que aparece en el denominador de la ec. (12.62) se denomina la *impedancia* del oscilador, y se designa por la letra Z . Luego

$$Z = \sqrt{(m\omega_f - k/\omega_f)^2 + \lambda^2}. \quad (12.64)$$

Similarmente, la *reactancia* X y la *resistencia* R se definen por

$$X = m\omega_f - k/\omega_f, \quad R = \lambda. \quad (12.65)$$

Por consiguiente

$$Z = \sqrt{X^2 + R^2}. \quad (12.66)$$

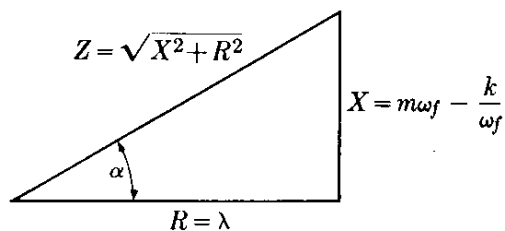


Fig. 12-39. Relación entre impedancia, resistencia, y reactancia en oscilaciones forzadas.

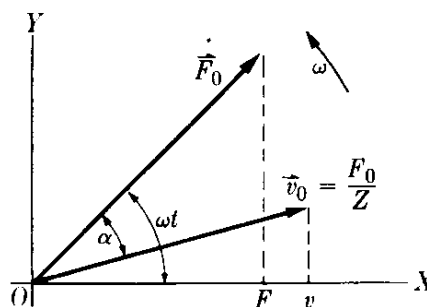


Fig. 12-40. Relación entre los vectores rotantes fuerza y velocidad en oscilaciones forzadas.

Sustituyendo en la ec. (12.59) obtenemos

$$\operatorname{tg} \alpha = X/R. \quad (12.67)$$

La relación entre Z , X y R se indica en la Fig. 12-39, la cual ayuda a recordar las fórmulas precedentes.

De la ec. (12.62) vemos que $v_0 = F_0/Z$, y la velocidad en cualquier instante es

$$v = \frac{F_0}{Z} \cos(\omega_f t - \alpha). \quad (12.68)$$

Esto significa que la fuerza y la velocidad pueden representarse por vectores rotantes, como se indica en la Fig. 12-40. Notar que si α es positiva el vector rotante \vec{v}_0 se *atrás*a con respecto al vector rotante \vec{F}_0 , y si α es negativa, el vector rotante \vec{v}_0 se *adelanta* a \vec{F}_0 . Cuando hay resonancia $\alpha = 0$, y \vec{v}_0 y \vec{F}_0 tienen la misma dirección. La potencia transferida al oscilador es

$$P = Fv = \frac{F_0^2}{Z} \cos \omega_f t \cos(\omega_f t - \alpha).$$

Desarrollando el segundo coseno y multiplicándolo por el primero, tenemos

$$P = \frac{F_0^2}{Z} (\cos^2 \omega_f t \cos \alpha - \cos \omega_f t \sin \omega_f t \sin \alpha). \quad (12.69)$$

Nosotros estamos más interesados en la potencia promedio, \bar{P} , ya que esto es lo que importa cuando calculamos la energía absorbida por el oscilador en un cierto tiempo. Ahora, de acuerdo a las ec. (M.13) y (M.14),

$$\overline{\cos^2 \omega_f t} = \frac{1}{2}(1 + \cos 2\omega_f t) \quad \text{y} \quad \overline{\cos \omega_f t \sin \omega_f t} = \frac{1}{2} \overline{\sin 2\omega_f t}.$$

Pero $\overline{(\cos 2\omega_f t)} = \overline{(\sin 2\omega_f t)} = 0$, ya que las curvas seno y coseno son positivas la mitad del tiempo y negativas la otra mitad, pero en la misma medida. Por consiguiente $\overline{(\cos^2 \omega_f t)} = \frac{1}{2}$ y $\overline{(\cos \omega_f t \sin \omega_f t)} = 0$, lo que da por resultado final

$$\bar{P} = \frac{F_0^2}{2Z} \cos \alpha = \frac{1}{2} F_0 v_0 \cos \alpha = \frac{F_0^2 R}{2Z^2} = \frac{1}{2} R v_0^2. \quad (12.70)$$

Esto comprueba que la máxima transferencia de energía tiene lugar cuando v_0 es un máximo ya que R es fijo. Cuando se tiene resonancia de energía, $\alpha = 0$ y $Z = R$, resultando

$$(\bar{P})_{\text{res}} = \frac{F_0^2}{2R}. \quad (12.71)$$

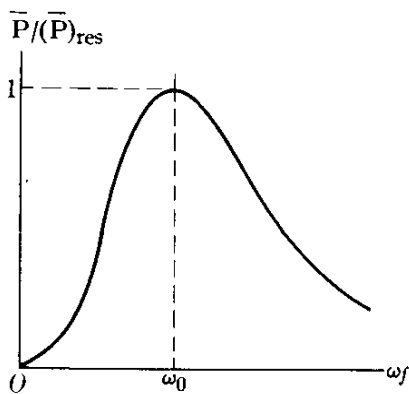


Fig. 12-41. Relación entre \bar{P} y $(\bar{P})_{\text{res}}$.

La relación entre \bar{P} y $(\bar{P})_{\text{res}}$ se ilustra en la Fig. 12-41.

La teoría concerniente a osciladores amortiguados y forzados que hemos formulado en las últimas tres secciones, aunque referidas especialmente a una partícula oscilante se aplica a cualquier situación física descrita por una ecuación como la ec. (12.52) o la ec. (12.56). En particular, como veremos en el capítulo 17, este es precisamente el caso de los circuitos eléctricos.

12.15 Análisis de Fourier del movimiento periódico

Al comienzo de este capítulo explicamos que el movimiento armónico simple es justamente un caso específico del movimiento periódico u oscilatorio. Pero un movimiento periódico general P está descrito por

$$x = f(t), \quad (12.72)$$

donde la función $f(t)$ es periódica y tiene la propiedad $f(t) = f(t + P)$, como se muestra en la Fig. 12-42. La gráfica de $f(t)$ se repite a intervalos iguales de P . Este movimiento general oscilatorio puede expresarse como una combinación de movimientos armónicos simples.

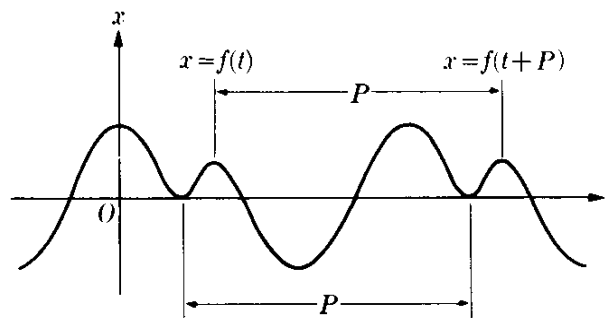


Fig. 12-42. Una función periódica del tiempo.

Consideremos, como ejemplo, el movimiento cuyo desplazamiento está descrito por

$$x = A \operatorname{sen} \omega t + B \operatorname{sen} 2\omega t. \quad (12.73)$$

Esta expresión representa la superposición de dos movimientos armónicos simples de frecuencias angulares ω y 2ω o períodos P y $\frac{1}{2}P$. Obviamente x es también periódica, y su período será P . Esto puede verse en el gráfico de la Fig. 12-43, en el cual la curva (a) corresponde a $\operatorname{sen} \omega t$ y la curva (b) a $\operatorname{sen} 2\omega t$. Aunque x es periódica, no es armónica simple.

Si sumamos a la ec. (12.73) términos de la forma $\operatorname{sen} 3\omega t$, $\operatorname{sen} 4\omega t$, ..., $\operatorname{sen} n\omega t$, ... de frecuencias angulares 3ω , 4ω , ..., $n\omega$ y períodos $P/3$, $P/4$, ..., P/n , ..., o si sumamos funciones cosenoidales de las mismas frecuencias, obtendremos un desplazamiento x que es periódico con período P . Su forma exacta depende del número de funciones seno y coseno que sumemos, y de sus amplitudes relativas.

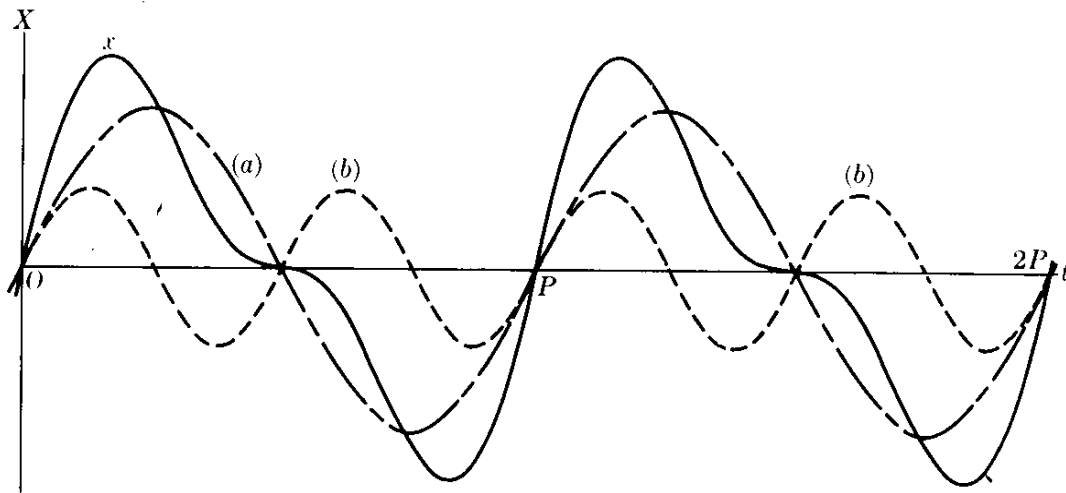


Fig. 12-43. Superposición de dos MAS de frecuencia ω y 2ω .

Así vemos que sumando movimientos armónicos simples cuyas frecuencias son múltiples de una frecuencia fundamental y cuyas amplitudes sean seleccionadas correctamente, podemos obtener casi cualquier función periódica arbitraria. Lo inverso es también valedero, y constituye el *teorema de Fourier*, demostrado en

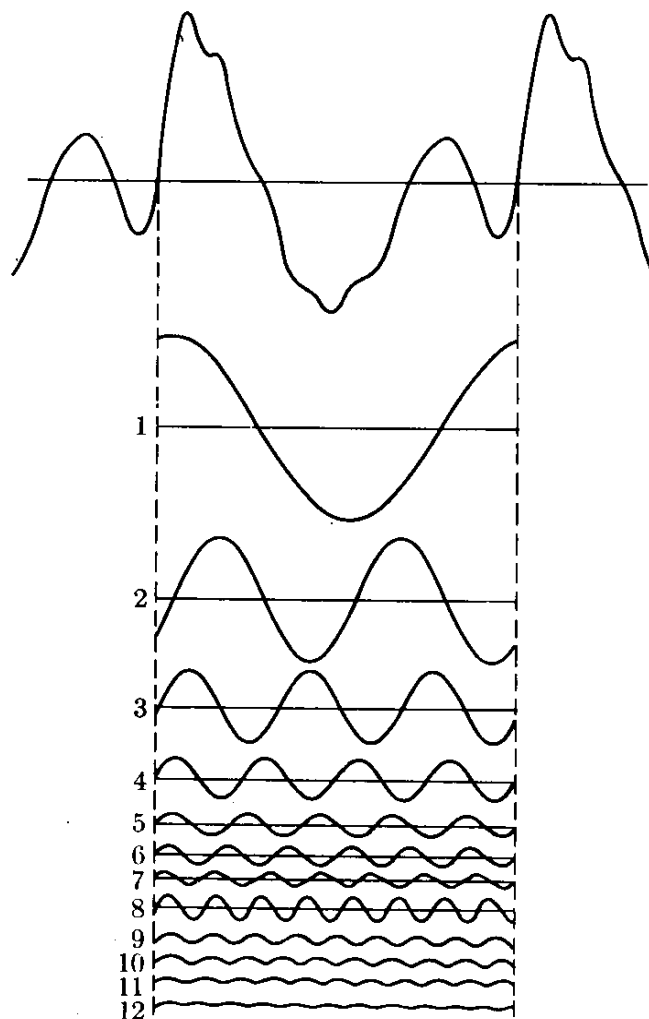


Fig. 12-44. Análisis de Fourier de una función periódica.

textos de matemáticas. El teorema de Fourier establece que una función periódica $f(t)$ de período $P = 2\pi/\omega$ puede expresarse como la suma

$$\begin{aligned} x = f(t) = & a_0 + a_1 \cos \omega t + a_2 \cos 2\omega t + \dots + a_n \cos n\omega t \\ & + \dots + b_1 \sin \omega t + b_2 \sin 2\omega t + \dots + b_n \sin n\omega t + \dots \end{aligned} \quad (12.74)$$

que se conoce como *serie de Fourier*. La frecuencia ω se denomina frecuencia *fundamental* y las frecuencias $2\omega, 3\omega, \dots, n\omega, \dots$ son las *armónicas* o *sobretonos*.

Nota sobre los coeficientes de Fourier: Los coeficientes a_n y b_n se obtienen mediante las expresiones

$$\begin{aligned} a_0 = \frac{1}{P} \int_0^P f(t) dt, \quad a_n = \frac{2}{P} \int_0^P f(t) \cos n\omega t dt, \\ b_n = \frac{2}{P} \int_0^P f(t) \sin n\omega t dt, \end{aligned} \quad (12.75)$$

que se derivan en textos de matemáticas pero que el estudiante puede fácilmente obtener. Por ejemplo para obtener a_n , multiplicamos ambos lados de la ec. (12.74) por $\cos n\omega t$ e integramos, todos los términos dan cero excepto a_n . Para b_n , usamos $\sin n\omega t$. (Consultar G. B. Thomas, *Cálculo infinitesimal y geometría analítica*, tercera edición. Madrid: Aguilar, 1964, pág. 821).

El teorema de Fourier nos da aun otra razón del por qué de la importancia del movimiento armónico simple. Aplicando el teorema de Fourier, cualquier clase de movimiento periódico puede considerarse como la superposición de movimientos armónicos simples. En la Fig. 12-44 el movimiento periódico correspondiente a la curva mostrada está analizado en sus componentes de Fourier, indicándose las primeras doce armónicas. El teorema de Fourier también explica la cualidad diferente del sonido producido por diferentes instrumentos musicales. La misma nota o tono musical producido por un piano, una guitarra, y un oboe suenan diferente a nuestros oídos a pesar del hecho de que los tonos tienen la misma frecuencia fundamental. La diferencia es debida a la presencia de los armónicos o sobretonos con diferentes amplitudes relativas. En otras palabras, el análisis de Fourier del sonido es diferente para cada instrumento.

El método de Fourier es útil no sólo para analizar curvas periódicas, sino también para analizar curvas no periódicas. En el caso no periódico la curva se extiende desde $-\infty$ a $+\infty$, y podemos suponer que este intervalo cubre un período. La diferencia esencial entre este caso y el explicado previamente es que en lugar de analizar la curva en función de un espectro *discreto* de frecuencias $\omega, 2\omega, 3\omega, \dots, n\omega, \dots$, debemos analizarlo en función de un espectro *continuo* de frecuencias. La amplitud correspondiente a cada frecuencia está dada por una función llamada la *transformada de Fourier* de la curva analizada. Ilustraremos un ejemplo, sin entrar en detalles matemáticos.

Supongamos que una curva es descrita por la ecuación $x = A \sin \omega_0 t$ en el intervalo de tiempo de t_1 a t_2 , siendo cero en todo el resto del tiempo, como se indica en la Fig. 12-45. Físicamente esto corresponde a la situación en la cual

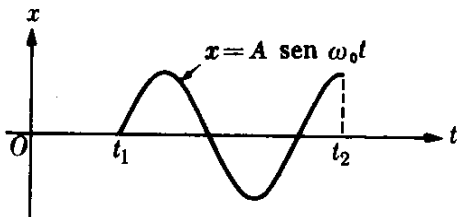


Fig. 12-45. Pulso oscilante limitado.

un cuerpo se hace oscilar súbitamente en $t = t_1$ y se detiene súbitamente en $t = t_2$. Esto se denomina algunas veces un *pulso*.

Si la curva se hubiera extendido desde $-\infty$ a $+\infty$, no habríamos tenido que hacer ningún análisis de Fourier ya que la curva hubiera sido una función armónica de frecuencia ω_0 . Pero para anular la curva para $t < t_1$ ó $t > t_2$, debemos añadir otras frecuencias, de modo que la serie resultante de Fourier sea cero en aquellas regiones. Luego un pulso finito es la composición de muchas frecuencias, aun si la fuente vibrante tiene sólo una frecuencia bien definida. Puede demostrarse que el perfil de la amplitud como una función de ω (o la transformada de Fourier) correspondiente al pulso está dada por la función

$$F(\omega) = \frac{1}{4} \Delta t A \left[\frac{\text{sen } \frac{1}{2}(\omega - \omega_0) \Delta t}{\frac{1}{2}(\omega - \omega_0) \Delta t} \right],$$

donde $\Delta t = t_2 - t_1$. Este perfil de la amplitud se ilustra en la Fig. 12-46. Para $\omega = \omega_0$, tenemos $F(\omega_0) = \frac{1}{4} \Delta t A$. Debido a que el numerador de la fracción dentro del paréntesis no es nunca mayor que uno, cuando la diferencia $\omega - \omega_0$ aumenta en valor absoluto, el valor de $F(\omega)$ disminuye en una forma oscilatoria. El rango de los valores de ω para los cuales $F(\omega)$ es mayor que el 50 % de su valor para $\omega = \omega_0$ corresponde aproximadamente a la condición

$$\left| \frac{1}{2}(\omega - \omega_0) \Delta t \right| < \frac{\pi}{2} \quad \text{ó} \quad -\frac{\pi}{\Delta t} < \omega - \omega_0 < \frac{\pi}{\Delta t}.$$

Así si llamamos $\Delta\omega = 2\pi/\Delta t$, llegamos a la conclusión de que las únicas frecuencias cuyas amplitudes son apreciables son aquellas en el rango $\Delta\omega$ alrededor de ω_0 , dado por

$$\Delta\omega \Delta t \sim 2\pi. \quad (12.76)$$

Esto indica que cuanto más corto es el intervalo de tiempo, mayor es el rango de frecuencias requeridas para representar exactamente el pulso.

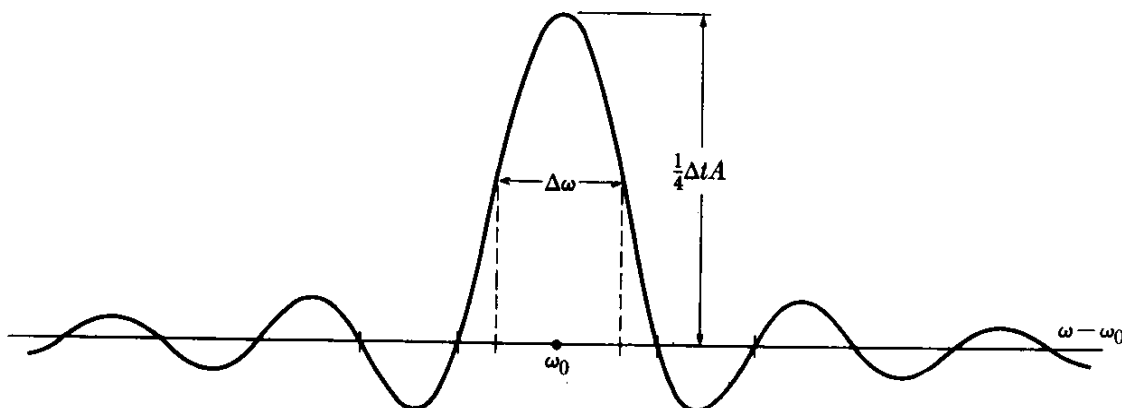


Fig. 12-46. Análisis (o transformada) del pulso de la Fig. 12-45.

Bibliografía

1. "Restless Harmonic Oscillator", M. Hane, *Am. J. Phys.* **30**, 84 (1962)
2. "An Unusual Method of Solving the Harmonic Oscillator Problem", R. Weinstock ; *Am. J. Phys.* **29**, 830 (1961)
3. "Precision Measurement of Period vs. Amplitude for a Pendulum", M. Smith ; *Am. J. Phys.* **32**, 632 (1964)
4. "Exact Normal Modes of Oscillation of a Linear Chain of Identical Particles", J. Louch ; *Am. J. Phys.* **30**, 585 (1962)
5. *Waves and Oscillations*, R. Waldron. Princeton, N. J. : Van Nostrand, Momentum Books, 1964
6. *Mechanics*, segunda edición, Keit R. Symon. Reading, Mass. : Addison-Wesley, 1960, secs. 2.7 hasta 2.11, 3.10 y 4.10
7. *Physical Mechanics*, tercera edición, por R. B. Lindsay. Princeton, N. J. : Van Nostrand, 1963, cap. 9
8. *Introduction to Engineering Mechanics*, J. Huddleston. Reading, Mass. : Addison-Wesley, 1961, cap. 14
9. *Vector Mechanics*, D. Christie. New York : McGraw-Hill, 1964, caps. 8, 19 y 20
10. *The Feynman Lectures on Physics*, vol. I, R. Feynman, R. Leighton y M. Sands. Reading, Mass. : Addison-Wesley, 1963, caps. 21 hasta el 25, 49 y 50
11. *Source Book in Physics*, W. F. Magie. Cambridge, Mass. : Harvard University Press, 1963, pág. 1, Galileo ; pág. 93, Hooke ; pág. 95, Young

Problemas

12.1 Una rueda de 30 cm de radio tiene una manigueta en su borde. La rueda gira a $0,5 \text{ rev s}^{-1}$ con su eje en posición horizontal. Suponiendo que los rayos del sol incidan verticalmente sobre la tierra, la sombra de la manigueta está animada de movimiento armónico simple. Encontrar (a) el periodo de oscilación de la sombra, (b) su frecuencia y (c) su amplitud. (d) Escribir las ecuaciones que expresan su desplazamiento en función del tiempo. Suponer la fase inicial cero.

12.2 Una partícula se mueve con movimiento armónico simple de amplitud $0,10 \text{ m}$; y período 2 s . Hacer una tabla indicando los valores de la elongación, la velocidad y la aceleración para los tiempos siguientes : $t = 0, P/8, 3P/8, P/2, 5P/8, 3P/4, 7P/8, \text{ y } P$. Representar las curvas de elongación, velocidad y aceleración, en función del tiempo.

12.3 Un oscilador armónico simple es descrito por la ecuación

$$x = 4 \text{ sen } (0,1t + 0,5)$$

donde todas las cantidades se expresan en unidades MKS. Encontrar (a) la amplitud, el período, la frecuencia, y la fase inicial del movimiento, (b) la velocidad y la aceleración, (c) las condiciones iniciales, (d) la posición, velocidad y aceleración para $t = 5 \text{ s}$. Hacer un gráfico de la posición, velocidad, y aceleración en función del tiempo.

12.4 Una partícula está situada en el extremo de un vibrador que pasa por su posición de equilibrio con una velocidad de 2 m s^{-1} . La amplitud es de 10^{-3} m . ¿Cuál es la frecuencia y el período del vibrador? Escribir la ecuación que exprese su desplazamiento en función del tiempo.

- 12.5 Una partícula cuya masa es de 1 g vibra con movimiento armónico simple de 2 mm de amplitud. Su aceleración en el extremo de su recorrido es de $8,0 \times 10^3 \text{ m s}^{-2}$. Calcular la frecuencia del movimiento y la velocidad de la partícula cuando pasa por la posición de equilibrio y cuando la elongación es de 1,2 mm. Escribir la ecuación que expresa la fuerza que actúa sobre la partícula en función de la posición y del tiempo.
- 12.6 Una partícula oscila con una frecuencia de 100 HZ y una amplitud de 3 mm. Calcular su velocidad y aceleración en el centro y los extremos de su recorrido. Escribir la ecuación que expresa la elongación como una función del tiempo. Suponer que la fase inicial es cero.
- 12.7 Una partícula se mueve con movimiento armónico simple con amplitud de 1,5 m y frecuencia de 100 ciclos por segundo. ¿Cuál es su frecuencia angular? Calcular (a) su velocidad, (b) su aceleración, y (c) su fase, cuando su desplazamiento es de 0,75 m.
- 12.8 El movimiento de una aguja de una máquina de coser es prácticamente armónico. Si su amplitud es de 0,3 cm y su frecuencia es de 600 vib min^{-1} , ¿cuál será la elongación, la velocidad, y la aceleración un treintavo de segundo después que pase por el centro de la trayectoria (a) en un sentido positivo o hacia arriba, (b) en un sentido negativo o hacia abajo?
- 12.9 Un movimiento armónico simple tiene una amplitud de 8 cm y un período de 4 s. Calcular la velocidad y la aceleración 0,5 s después que la partícula pase por el extremo de su trayectoria.
- 12.10 En el Problema 12.2, calcular las energías cinética, potencial y total en cada instante, suponiendo que la partícula tiene una masa de 0,5 kg. Observar que la energía total permanece constante. Graficar las curvas de las energías cinética y potencial (a) en función del tiempo, (b) en función de la posición. ¿A qué conclusión llega?
- 12.11 Una partícula cuya masa es de 0,50 kg se mueve con movimiento armónico simple. Su período es de 0,15 s y la amplitud de su movimiento es de 10 cm. Calcular la aceleración, la fuerza, la energía potencial y la energía cinética cuando la partícula está a 5 cm de la posición de equilibrio.
- 12.12 Una partícula de masa m se mueve a lo largo del eje X bajo la acción de la fuerza $F = -kx$. Cuando $t = 2 \text{ s}$, la partícula pasa a través del origen, y cuando $t = 4 \text{ s}$ su velocidad es de 4 m s^{-1} . Encontrar la ecuación de la elongación y demostrar que la amplitud del movimiento será $32\sqrt{2}/\pi \text{ m}$ si el período de oscilación es de 16 s.
- 12.13 Una plancha horizontal oscila con movimiento armónico simple con una amplitud de 1,5 m y una frecuencia de 15 oscilaciones por minuto. Calcular el valor mínimo del coeficiente de fricción a fin de que un cuerpo colocado sobre la plancha no resbale cuando la plancha se mueve.
- 12.14 Cuando un hombre de 60 kg se introduce en un auto, el centro de gravedad del auto baja 0,3 cm. ¿Cuál es la constante elástica de los muelles del auto? Suponiendo que la masa del auto es de 500 kg, ¿cuál es su período de vibración cuando está vacío y cuando el hombre está dentro?
- 12.15 Un bloque de madera cuya densidad con respecto al agua es ρ tiene dimensiones a , b y c . Mientras está flotando en el agua con el lado a en la posición vertical, se empuja hacia abajo y se suelta. Encontrar el período de la oscilación resultante.
- 12.16 Una partícula se mueve de modo que sus coordenadas en función del tiempo están dadas por $x = v_0 t$, $y = y_0 \sin \omega t$. (a) Representar x e y en función del tiempo t (b) Representar la trayectoria de la partícula. (c) ¿Qué fuerza es necesaria para producir este movimiento? (d) Encontrar las magnitudes de la velocidad y la aceleración en función del tiempo.
- 12.17 Encontrar, para un movimiento armónico simple, los valores de (\bar{x}) y $(\overline{x^2})$, donde los promedios se refieren al tiempo.

- 12.18 Encontrar los valores promedio de las energías cinética y potencial en un movimiento armónico simple con relación (a) al tiempo, (b) a la posición.
- 12.19 El período de un péndulo es de 3 s. ¿Cuál será su período si su longitud (a) aumenta, (b) disminuye en un 60 %?
- 12.20 El péndulo de un reloj tiene un período de 2 s cuando $g = 9,80 \text{ m s}^{-2}$. Si la longitud se aumenta en 1 mm. ¿Cuánto se habrá atrasado el reloj después de 24 horas?
- 12.21 ¿Cuánto se habrá atrasado el reloj del problema anterior después de 24 horas si se le coloca en un lugar donde $g = 9,75 \text{ m s}^{-2}$ sin cambiar la longitud del péndulo? ¿Cuál debe ser la longitud correcta del péndulo a fin de mantener el tiempo correcto en la nueva posición?
- 12.22 ¿Cuál debía ser el porcentaje de cambio en la longitud de un péndulo a fin de que tenga el mismo período cuando se le desplaza de un lugar en el cual $g = 9,8 \text{ m s}^{-2}$ a un lugar donde $g = 9,81 \text{ m s}^{-2}$?
- 12.23 Encontrar el valor de la amplitud de un péndulo simple de modo que la ec. (12.15) del período sea correcta en un 2 %.
- 12.24 Un péndulo cuya longitud es de 2 m está situado en un lugar en el cual $g = 9,8 \text{ m s}^{-2}$. El péndulo oscila con una amplitud de 2° . Expresar, en función del tiempo, (a) su desplazamiento angular, (b) su velocidad angular, (c) su aceleración angular, (d) su velocidad lineal, (e) su aceleración centrípeta, y (f) la tensión en la cuerda si la masa en su extremo es de 1 kg.
- 12.25 Un péndulo de 1,00 m de largo y cuya masa es de 0,6 kg se separa de modo que está situado a 4 cm sobre la altura de equilibrio. Expresar, en función de la altura del péndulo, la fuerza tangencial a su trayectoria, su aceleración tangencial, su velocidad, y su desplazamiento angular cuando se le permite oscilar. Encontrar los valores numéricos correspondientes al punto de su amplitud máxima y al punto más bajo de la trayectoria del péndulo. Encontrar su amplitud angular.
- 12.26 El péndulo del problema anterior se coloca de modo que forma un ángulo de 30° con la vertical y luego se suelta. ¿Puede su movimiento considerarse armónico simple? Calcular (a) la aceleración, (b) la velocidad, y (c) la tensión en la cuerda cuando su desplazamiento angular es de 15° y cuando pasa por el punto de equilibrio.
- 12.27 Estimar el orden relativo de magnitud de los dos primeros términos correctivos en la serie del período de un péndulo simple si la amplitud es (a) 10° (b) 30° .
- 12.28. Refiriéndonos al péndulo del ejemplo 12.7, encontrar el máximo valor de R/l de modo que el término correctivo en la expresión del péndulo no represente más que el 1 %.
- 12.29 Una varilla de 1 m de largo está suspendida de uno de sus extremos de tal manera que constituye un péndulo compuesto. Encontrar el período y la longitud del péndulo simple equivalente. Encontrar el período de oscilación si la varilla se cuelga de un eje situado a una distancia de uno de sus extremos igual a la longitud del péndulo equivalente previamente encontrada.
- 12.30 Un disco sólido de radio R puede colgarse de un eje horizontal a una distancia h de su centro. (a) Encontrar la longitud del péndulo simple equivalente. (b) Encontrar la posición del eje para el cual el período es un mínimo. (c) Representar el período en función de h .
- 12.31 Una varilla de longitud L oscila con respecto a un eje horizontal que pasa por un extremo. Un cuerpo de igual masa que la varilla está situado sobre la varilla a una distancia h del eje. (a) Obtener el período del sistema en función de h y de L . (b) ¿Hay algún valor de h para el cual el período es el mismo como si no hubiera masa?
- 12.32 Un cubo sólido, de lado a , puede oscilar alrededor de un eje horizontal coincidente con un borde. Encontrar su período.
- 12.33 Un péndulo de torsión consiste de un bloque rectangular de madera de

8 cm × 12 cm × 3 cm con una masa de 0,3 kg, suspendido por medio de un alambre que pasa a través de su centro y de tal modo que el lado más corto es vertical. El período de oscilación es de 2,4 s. ¿Cuál es la constante de torsión k del alambre?

12.34 Refiriéndonos a la Fig. 12-11, demostrar que si K_c es el radio de giro con respecto a un eje paralelo que pasa por el centro de masa de un péndulo compuesto, la longitud del péndulo simple equivalente es $l = (K_c^2/b) + b$. [Sugerencia: Utilizar el teorema de Steiner para relacionar el radio de giro con el centro de masa.]

12.35. Usando el resultado del problema precedente, demostrar que la longitud del péndulo simple equivalente a un péndulo compuesto (sección 12.6) es la misma que la distancia entre el centro de percusión (Problema 10.28) y el punto de suspensión si el golpe se aplica en el punto C .

12.36 Demostrar que si el péndulo compuesto oscila alrededor de O' (Fig. 12-11) en lugar de O , su período es el mismo y la longitud del péndulo simple equivalente permanece inalterable.

12.37 Encontrar la ecuación del movimiento resultante de la superposición de dos movimientos armónicos simples paralelos cuyas ecuaciones son $x_1 = 6 \text{ sen } 2t$ y $x_2 = 8 \text{ sen } (2t + \alpha)$, si $\alpha = 0, \pi/2$ y π . Hacer un gráfico de cada movimiento y del movimiento resultante en cada caso.

12.38 Encontrar la ecuación resultante de la superposición de dos movimientos armónicos simples paralelos cuyas ecuaciones son :

$$x_1 = 2 \text{ sen } (\omega t + \pi/3)$$

y

$$x_2 = 3 \text{ sen } (\omega t + \pi/2)$$

Hacer un gráfico de cada movimiento y del movimiento resultante. Representar sus respectivos vectores rotantes.

12.39 Encontrar la ecuación de la trayectoria del movimiento resultante de la combinación de dos movimientos armónicos simples perpendiculares cuyas ecua-

ciones son $x = 4 \text{ sen } \omega t$, e $y = 3 \text{ sen } (\omega t + \alpha)$, cuando $\alpha = 0, \pi/2$, y π . Hacer un gráfico de la trayectoria de la partícula para cada caso y señalar el sentido en el cual viaja la partícula.

12.40 Eliminando la dependencia del tiempo entre las ec. (12.30) y (12.31) demostrar que la ecuación de la ecuación de la trayectoria es

$$x^2/A^2 + y^2/B^2 - 2xy \cos \delta / AB = \text{sen}^2 \delta.$$

Demostrar que ésta es la ecuación de una elipse, con ejes haciendo un ángulo con respecto a los ejes $X - Y$. [Sugerencia: Cualquier ecuación de la forma $ax^2 + bxy + cy^2 = k$ es una elipse si $b^2 - 4ac < 0$. Ver G. B., *Cálculo infinitesimal y geometría analítica*, sec. 9-10.]

12.41 Demostrar que la elipse del problema 12.40 es recorrida en el sentido de las agujas del reloj o en el sentido contrario dependiendo de si $0 < \delta < \pi$ ó $\pi < \delta < 2\pi$.

12.42 Encontrar la ecuación de la trayectoria resultante de una partícula sometida a dos movimientos armónicos simples perpendiculares, si $\omega_1/\omega_2 = 1/2$ y $\alpha = 0, \pi/3$ y $\pi/2$. En cada caso representar la trayectoria y mostrar el sentido en el cual es recorrida.

12.43 Demostrar por sustitución directa en la ecuación de movimiento (12.37) que las expresiones (12.38) son las oscilaciones normales, siempre que $\omega = \sqrt{k_1/m_1}$. Demostrar lo mismo para las oscilaciones normales (12.40) si $\omega = \sqrt{(2k_1 + k)/m_1}$.

12.44 La energía potencial de interacción entre dos átomos en una molécula diatómica puede expresarse con buena aproximación por el potencial de Morse $E(r) = D[1 - e^{-a(r-r_0)}]^2$, siendo D , a , y r_0 constantes características de la molécula. (a) Hacer un gráfico del potencial y encontrar la posición de equilibrio. (b) Hacer un desarrollo en serie de potencias de $r - r_0$ y determinar la relación del primer término anarmónico al primer término armónico. (c) Encontrar, en función de D y a , la frecuencia de la vibración relativa de dos átomos a baja

energía. [Sugerencia: Usar la ec. (M.23) para desarrollar el exponente.]

12.45 Determinar el valor de A y α en función de x_0 y v_0 para un oscilador amortiguado. Aplicar la solución para el caso cuando $v_0 = 0$.

12.46 Verificar, por sustitución directa, que cuando $\gamma > \omega_0$, la solución de la ec. (12.52) para un oscilador amortiguado es $x = Ae^{-(\gamma + \beta)t} + Be^{-(\gamma - \beta)t}$, donde $\beta = \sqrt{\gamma^2 - \omega_0^2}$. Encontrar los valores de A y B si $t = 0$, $x = x_0$ y $v = 0$. Graficar en función de t .

12.47 ¿Qué sucede a la solución de la ec. (12.54) cuando $\gamma = \omega_0$? Verificar, por sustitución directa, que en este caso la solución general de la ec. (12.52) es $x = (A + Bt)e^{-\gamma t}$. Se dice entonces que el oscilador está *amortiguado críticamente*. Encontrar A y B si, cuando $t = 0$, $x = x_0$, y $v = 0$. Representar x en función de t . ¿Qué diferencia encuentra Ud. entre este problema y el precedente?

12.48 Demostrar que en el movimiento oscilatorio amortiguado la velocidad está dada por

$$v = A'e^{-\gamma t} \sin(\omega t + \alpha + \delta),$$

donde $A' = A\omega_0$ y $\text{tg } \delta = -\omega/\gamma$.

12.49 Un péndulo simple tiene un período de 2 s y una amplitud de 2° . Después de 10 oscilaciones completas su amplitud ha sido reducida a $1,5^\circ$. Encontrar la constante de amortiguamiento γ .

12.50 Encontrar los valores límites de la amplitud y la fase de un oscilador forzado con amortiguamiento cuando (a) ω_f es mucho menor que ω_0 y (b) ω_f es mucho mayor que ω_0 . Determinar los factores dominantes en cada caso.

12.51 Demostrar que en el oscilador armónico forzado con amortiguamiento, la potencia promedio de la fuerza aplicada es igual a la potencia promedio disipada por la fuerza de amortiguamiento.

12.52 Refiriéndose al péndulo del Problema 12.49, calcular la potencia necesaria para mantener las oscilaciones con amplitud constante. La masa del péndulo es de 1 kg.

12.53 En el caso de un oscilador amortiguado, la cantidad $\tau = 1/2\gamma$ se denomina el *tiempo de relajación*. (a) Verificar que tiene unidades de tiempo. (b) ¿En cuánto ha variado la amplitud del oscilador después de un tiempo τ ? (c) Expresar, como una función de τ , el tiempo necesario para que la amplitud se reduzca a la mitad de su valor inicial. (d) ¿Cuáles son los valores de la amplitud después de tiempos iguales a dos, tres veces, etc., el valor obtenido en (c)?

12.54 Suponer que para un oscilador amortiguado τ es muy pequeño comparado con ω_0 , de modo que la amplitud permanece esencialmente constante durante una oscilación. (a) Verificar que la energía del oscilador amortiguado puede escribirse en la forma $E = \frac{1}{2}m\omega_0^2 A^2 e^{-2\gamma t}$. (b) La potencia promedio disipada será definida por $P = -dE/dt$. Demostrar que $P = 2\gamma E = E/\tau$. (c) Demostrar que esta disipación de potencia es igual al trabajo promedio hecho por la fuerza de amortiguamiento por unidad de tiempo.

12.55 Demostrar que para un oscilador forzado $\bar{P} = \frac{1}{2}(P)_{\text{res}}$ cuando la reactancia es igual a la resistencia $X = \pm R$ ó $\omega_f^2 - \omega_0^2 = \pm 2\gamma\omega_f$. La diferencia $(\Delta\omega)_{1/2}$ entre los dos valores de ω_f para esta situación se denomina *ancho de la banda* del oscilador y a la relación $Q = \omega/(\Delta\omega)_{1/2}$ se denomina el *valor Q* del oscilador. Demostrar que para pequeño amortiguamiento $(\Delta\omega)_{1/2} = 2\gamma$ y por lo tanto $Q = \omega_0/2\gamma$. [Sugerencia: usar las ec. (12.70) y (12.71) con los valores apropiados de R y de Z .]

12.56 (a) Encontrar los valores promedio de las energías cinética y potencial de las oscilaciones forzadas de un oscilador amortiguado. (b) Obtener la relación de la suma de estas energías y el trabajo hecho por la fuerza aplicada en un período. Este es un factor útil para indicar el funcionamiento de un oscilador. Demostrar que para pequeño amortiguamiento es igual a $Q/2\tau$. (Recordar el Problema 12.55).

12.57 Escribir la ecuación del movimiento de un oscilador armónico simple sin amortiguamiento al cual se le aplica

la fuerza $F = F_0 \cos \omega_f t$. Verificar que su solución es

$$x = [F_0/m(\omega_0^2 - \omega_f^2)] \cos \omega_f t.$$

Discutir la resonancia en este caso.

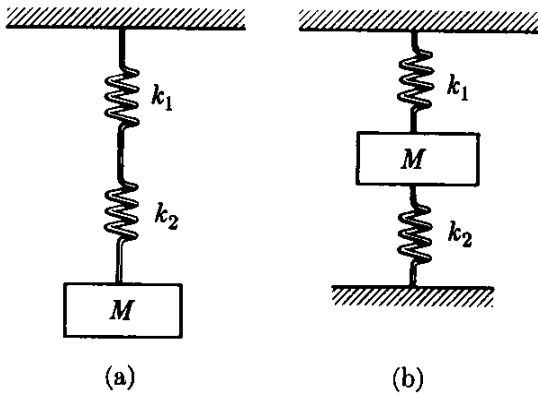


Figura 12-47

12.58 Los módulos de elasticidad de los resortes en la Fig. 12-47 son, respectivamente k_1 y k_2 . Calcular la constante k del sistema cuando los dos resortes están conectados como en (a) y (b).

12.59 Una partícula se desliza hacia adelante y hacia atrás entre dos planos inclinados sin fricción. (a) Encontrar el período del movimiento si h es la altura inicial. (b) ¿Es el movimiento oscilatorio? ¿Es armónico simple?

12.60 Una partícula de masa m situada en una mesa horizontal lisa (Fig. 12-49) está sostenida por dos alambres estirados de longitud l_0 cuyos extremos están fijos en P_1 y P_2 . La tensión de los alambres es T . Si la partícula se desplaza lateralmente una cantidad x_0 pequeña comparada con la longitud de los alambres, y luego se suelta, determinar el movimiento subsiguiente. Encontrar su frecuencia de oscilación y escribir la ecuación de su movimiento. Suponer que la longitud de los alambres y la tensión permanecen inalterables.

12.61 La partícula de la Fig. 12-50 se encuentra bajo condiciones similares que en el problema anterior, pero está sostenida por dos resortes, cada uno de constante elástica k y longitud normal l_0 . Obtener la misma información solicitada



Figura 12-48

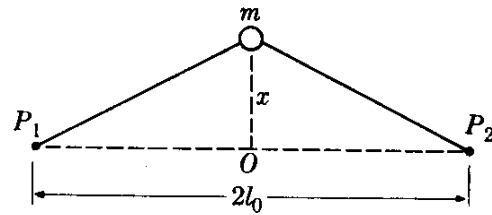


Figura 12-49

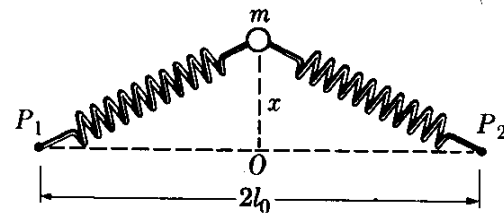


Figura 12-50

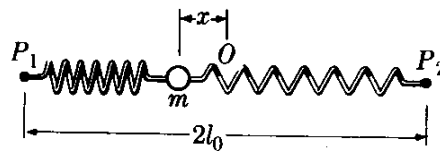


Figura 12-51

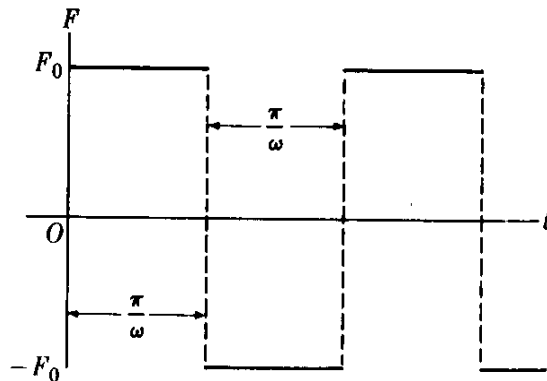


Figura 12-52

en el problema anterior. Nótese que debemos tener en cuenta el alargamiento de los resortes.

12.62 Repetir el problema anterior, suponiendo que el desplazamiento es a lo

largo de la línea P_1P_2 , como en la figura 12-51.

12.63 Una partícula de masa m está sometida a la fuerza mostrada en la figura 12-52 llamada una *onda cuadrada*; i.e. la fuerza es constante en magnitud pero invierte su dirección a intervalos regulares de π/ω . Esta fuerza puede representarse por la Serie de Fourier :

$$F = F_0(4/\pi)(\text{sen } \omega t + \frac{1}{3} \text{sen } 3\omega t + \frac{1}{5} \text{sen } 5\omega t + \dots).$$

(a) Escribir la ecuación de movimiento de la partícula. (b) Verificar, por sustitución directa que su solución puede escribirse como $x = a + bt + A \text{ sen } \omega t + B \text{ sen } 3\omega t + C \text{ sen } 5\omega t + \dots$ donde a y b son constantes arbitrarias, y determinar los valores de los coeficientes A, B, C, \dots , de modo que la ecuación del movimiento se satisfaga.

12.64 Un oscilador armónico simple de frecuencia natural ω_0 está sometido a la misma fuerza del problema precedente.

(a) Escribir su ecuación de movimiento. (b) Verificar, por sustitución directa que su solución puede escribirse como $x = a \text{ sen } (\omega_0 t + \alpha) + A \text{ sen } \omega t + B \text{ sen } 3\omega t + C \text{ sen } 5\omega t + \dots$, donde a y α son constantes arbitrarias, y determinar los valores de los coeficientes A, B, C, \dots , de modo que las ecuaciones de movimiento se satisfagan.

12.65 Demostrar que la energía potencial de un péndulo puede escribirse como $E_p = 2mgl \text{ sen}^2 \frac{1}{2}\theta$. Aplicando la ec. (12.13) demostrar que

$$P = \sqrt{l/g} \int_0^{\theta_0} d\theta \sqrt{\text{sen}^2 \frac{1}{2}\theta_0 - \text{sen}^2 \frac{1}{2}\theta}.$$

Esta integral no puede evaluarse en términos de funciones elementales. En la integral hacer la sustitución $\text{sen } \frac{1}{2}\theta = \text{sen } \frac{1}{2}\theta_0 \text{ sen } \Psi$, donde Ψ es una nueva variable que varía de 0 a $\pi/2$ cuando θ varía entre 0 y θ_0 . En seguida hacer un desarrollo en series del radical resultante, usando la ec. (M.22), e integrar para obtener el desarrollo en serie de P dado en la sección 12.5.

12.66 Para el movimiento armónico simple $E_p = \frac{1}{2} kx^2$. (a) Usar la ec. (12.13) para obtener el período del MAS

y verificar que el resultado concuerda con la ec. (12.7). (b) Demostrar que la ec. (8.34), con $x_0 = 0$ da

$$\text{arc sen } (x/A) = \omega t + \alpha,$$

donde $A^2 = 2E/k$. Verificar que concuerda con la ec. (12.1).

12.67 Considerar una partícula oscilante bajo la influencia del potencial anarmónico $E_p(x) = \frac{1}{2} kx^2 - \frac{1}{4} ax^4$, donde a es positiva y mucho menor que k . (a) Hacer un gráfico esquemático de $E_p(x)$. ¿Es la curva simétrica alrededor del valor $x = 0$? En vista de la respuesta anterior, ¿en qué dirección se desplaza el centro de oscilación a medida que aumenta la energía? Espera Ud. que x promedio sea cero. (b) Obtener la fuerza como una función de \bar{x} y hacer un gráfico esquemático. ¿Cuál es el efecto del término anarmónico sobre la fuerza?

12.68 Refiriéndonos al problema precedente, (a) escribir la ecuación del movimiento. (b) Probar como solución

$$x = A \cos \omega t + B \cos 2\omega t + x_1,$$

donde los dos últimos términos son los resultados del término anarmónico. (c) ¿Puede esto ser una solución exacta? Despreciando todos los términos que involucran productos de A y B o potencias de B mayores que la primera, demostrar que $\omega = \omega_0$, $x_1 = \alpha A^2/2\omega_0^2$ y $B = -\alpha A^2/6\omega_0^2$, donde $\omega_0^2 = k/m$ y $\alpha = a/m$. [Sugerencia: Usar la relación trigonométrica $\cos^2 \omega t = 1/2(1 + \cos 2\omega t)$.]

12.69 Repetir el Problema 12.67. Suponiendo que la energía potencial es

$$E_p(x) = \frac{1}{2} kx^2 - \frac{1}{4} ax^4.$$

Como antes, a es mucho menor que k .

12.70 Refiriéndonos al problema precedente, (a) escribir la ecuación del movimiento. (b) Probar como solución $x = A \text{ sen } \omega t + B \text{ sen } 3\omega t$ donde el último término es el resultado del término anarmónico. (c) ¿Puede ésta ser una solución exacta? (d) Despreciando todos los términos que contengan productos de A y B o potencias de B mayores que la primera, demostrar que $\omega_0^2 = 3\alpha A^2/4\mu B = \alpha A^2/4(9\omega^2 - \omega_0^2)$ donde ω_0 y α tienen

la misma definición que en el problema 12.68. [*Sugerencia:* Usar la relación trigonométrica $\text{sen}^3 \omega t = \frac{3}{4} \text{sen } \omega t - \frac{1}{4} \text{sen } 3 \omega t.$]

12.71 Refiriéndonos a los Problemas 12.68 y 12.70, podemos encontrar los valores \bar{x} y (\bar{x}^2) , donde los promedios se refieren al tiempo y comparar los resultados para el oscilador armónico simple. (Recordar el Problema 12.71).

12.72 Aplicar los resultados del problema 12.70 al movimiento de un péndulo simple reemplazando $\text{sen } \theta$ en la expresión de F_T dada al comienzo de la sección 12.5, por sus dos primeros términos en su desarrollo de serie (M.25) obteniendo $\omega \approx \omega_0^3(1 - \theta_0^2/16)$ y $\theta = \theta_0 \text{sen } \omega t + (\theta_0/192) \text{sen } 3\omega t$. Del valor de ω , obtener directamente el resultado del período P dado al final de la sección 12.5.

PARTE 2

INTERACCIONES

Y CAMPOS

A. Gravitación

Una vez de haber comprendido las reglas generales que gobiernan el movimiento, la próxima etapa es investigar las interacciones responsables de tales movimientos. Una de ellas es la *interacción gravitatoria*, que se manifiesta en el movimiento planetario y en el movimiento de la materia en conjunto. La gravitación, a pesar del hecho de que es la más débil de todas las interacciones conocidas, es la primera interacción cuidadosamente estudiada, debido al natural interés del hombre en la astronomía y a que la gravitación es responsable de muchos fenómenos que afectan directamente nuestras vidas. Otra interacción es la *interacción electromagnética*, que es la mejor comprendida y quizás la de mayor importancia desde el punto de vista de la vida cotidiana. La mayoría de los fenómenos que observamos alrededor nuestro, incluyendo los procesos químicos y biológicos, son el resultado de interacciones electromagnéticas entre átomos y moléculas. Una tercera clase la constituyen la *interacción nuclear o fuerte*, la cual es responsable de la unión de los protones y neutrones (conocidos como nucleones) dentro del núcleo atómico, y otros fenómenos conexos. A pesar de la intensa investigación nuestro conocimiento de esta interacción es aún incompleto. Una cuarta clase es la *interacción débil*, responsable de ciertos procesos entre las partículas fundamentales, tales como la desintegración beta. Nuestra comprensión de esta interacción es aún muy pobre. Las intensidades relativas de estas interacciones son: fuerte considerada como unidad; electromagnética $\sim 10^{-2}$; débil $\sim 10^{-5}$; gravitatoria $\sim 10^{-38}$. Uno de los problemas no resueltos todavía en la física es el porqué de tan sólo cuatro interacciones, y la razón de tan gran diferencia en sus intensidades.

Es interesante recordar lo que dijo Newton, hace 200 años, con respecto a las interacciones:

¿No tienen las pequeñas Partículas de los Cuerpos ciertos Poderes o Fuerzas, por medio de los cuales actúan... entre ellas para producir una gran Parte de los Fenómenos de la Naturaleza? Porque es bien conocido, que los Cuerpos actúan unos sobre otros por las Atracciones de la Gravedad, el Magnetismo y la Electricidad;... y no es improbable que haya más Poderes atractivos que éstos... No considero aquí cómo se realizan estas atracciones... Las Atracciones de la Gravedad, el Magnetismo, y la Electricidad alcanzan distancias muy considerables,... y puede haber otras que alcancen sólo distancias tan pequeñas que escapen a la observación;... (*Opticks*, Libro III, Query 31).

Para describir estas interacciones, introducimos el concepto de *campo*. Por *campo* entendemos una propiedad física que se extiende sobre una región del espacio y se describe por una función de la posición y el tiempo. Para cada interacción suponemos que una partícula produce alrededor de ella el campo correspondiente. Este campo a su vez actúa sobre una segunda partícula para producir la interacción requerida. La segunda partícula produce su propio campo, el cual actúa sobre la primera partícula, dando lugar a una interacción mutua.

Aunque las interacciones pueden describirse por medio de campos, todos los campos no corresponden necesariamente a interacciones, un hecho implícito en la definición de campo. Por ejemplo, un meteorólogo puede expresar la presión atmosférica y la temperatura como una función de la latitud y la longitud de la superficie y la altura sobre la tierra. Tenemos entonces dos campos escalares:

el campo de presión y el campo de temperaturas. En un fluido en movimiento, la velocidad del fluido en cada punto constituye un campo vectorial. El concepto de campo tiene así una utilidad grande y general en física.

En el capítulo 13 discutiremos la interacción gravitatoria y su campo. En los capítulos 14 al 17 (que aparecen en el volumen II), consideraremos las interacciones electromagnéticas. Trataremos las otras interacciones en el volumen III.

INTERACCION GRAVITACIONAL

- 13.1 *Introducción*
- 13.2 *La ley de gravitación*
- 13.3 *La masa inercial y gravitacional*
- 13.4 *La energía potencial gravitacional*
- 13.5 *El movimiento general bajo la interacción gravitacional*
- 13.6 *El campo gravitacional*
- 13.7 *El campo gravitacional debido a un cuerpo esférico*
- 13.8 *El principio de equivalencia*
- 13.9 *La gravitación y las fuerzas intermoleculares*

13.1 Introducción

Uno de los problemas fundamentales que ha intrigado al hombre desde los albores de la civilización ha sido el movimiento de los cuerpos celestes o, como decimos hoy día, el movimiento planetario. Quizá uno de los procesos más interesantes en la historia de la ciencia ha sido la evolución de nuestra comprensión del movimiento planetario.

Los griegos, que consideraban al hombre como el centro del universo, supusieron que la tierra era el centro geométrico del universo y que los cuerpos celestes se movían alrededor de la tierra. Los cuerpos conocidos en aquel tiempo fueron ordenados de acuerdo con la distancia promedio a la tierra: la luna, Mercurio, Venus, el sol, Marte, Júpiter y Saturno.

La primera hipótesis relacionada con el movimiento planetario consistió en suponer que los planetas describían círculos concéntricos, teniendo a la tierra en su centro. Esta suposición, sin embargo, no explicaba el movimiento observado de estos cuerpos con respecto a la tierra, y la geometría del movimiento planetario se hizo más y más compleja. En el siglo segundo de la era cristiana, el astrónomo Ptolomeo de Alejandría desarrolló la teoría de las epicicloides para explicar este movimiento. En forma sencilla se suponía que el planeta describía, con movimiento uniforme, un círculo denominado un *epiciclo*, cuyo centro a su vez, se desplazaba en un círculo mayor, concéntrico con la tierra y llamado *deferente*. La trayectoria resultante del planeta es así una *epicicloide* (Fig. 13-1). En algunos casos era necesario una disposición más complicada para describir los movimientos planetarios. En nuestro lenguaje actual, lo que hicieron los griegos fue describir el movimiento planetario con respecto a un sistema de referencia situado en la tierra.

Esta descripción fue aceptada como correcta hasta que, en el siglo dieciséis, el monje polaco Nicolás Copérnico (1473-1543), que buscaba una solución más simple, propuso describir el movimiento de todos los planetas, incluyendo la tierra, con respecto al sol, el cual estaría en el centro. La idea no era nueva; había sido propuesta por primera vez por el astrónomo griego Aristarco alrededor del siglo tercero antes de Cristo. De acuerdo a Copérnico, el orden de las órbitas de los planetas con respecto al sol era el siguiente: Mercurio, Venus, La

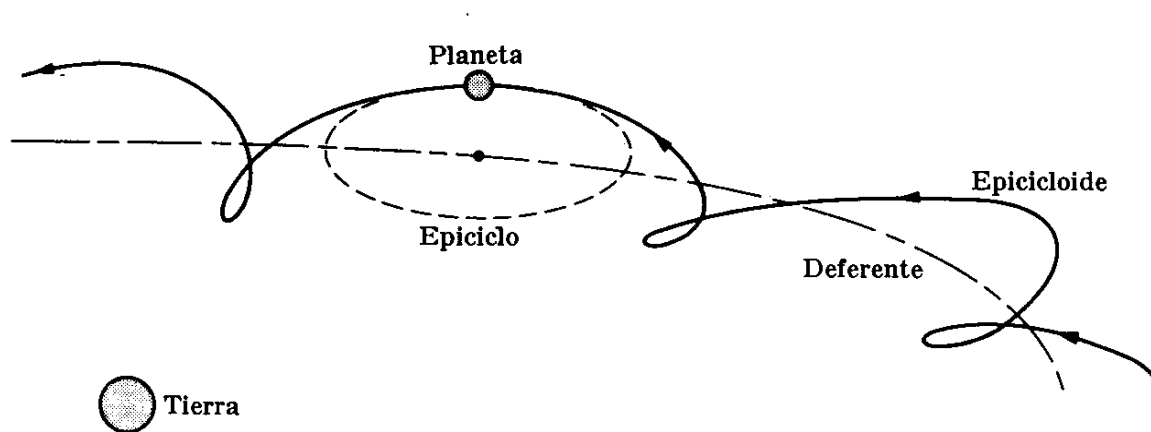


Fig. 13-1. Modelo epicicloidal del movimiento planetario referido a la tierra.

tierra, Marte, Júpiter y Saturno, la luna girando alrededor de la tierra. Lo que Copérnico propuso esencialmente fue otro sistema de referencia situado en el sol, respecto al cual el movimiento de los planetas tenía una descripción más sencilla.

TABLA 13-1 Datos básicos del Sistema Solar *

Cuerpo	Distancia media, m	Masa kg	Período de rotación, s	Radio medio de la órbita, m	Período del mov. orb. s	Excentricidad de la órbita
El sol	$6,96 \times 10^8$	$1,98 \times 10^{30}$	$2,3 \times 10^6$	—	—	—
Mercurio	$2,34 \times 10^6$	$3,28 \times 10^{23}$	$5,03 \times 10^6$	$5,79 \times 10^{10}$	$7,60 \times 10^6$	0,206
Venus	$6,26 \times 10^6$	$4,83 \times 10^{24}$	(?)	$1,08 \times 10^{11}$	$1,94 \times 10^7$	0,007
La tierra	$6,37 \times 10^6$	$5,98 \times 10^{24}$	$8,62 \times 10^4$	$1,49 \times 10^{11}$	$3,16 \times 10^7$	0,017
Marte	$3,32 \times 10^6$	$6,40 \times 10^{23}$	$8,86 \times 10^4$	$2,28 \times 10^{11}$	$5,94 \times 10^7$	0,093
Júpiter	$6,98 \times 10^7$	$1,90 \times 10^{27}$	$3,54 \times 10^4$	$7,78 \times 10^{11}$	$3,74 \times 10^8$	0,049
Saturno	$5,82 \times 10^7$	$5,68 \times 10^{26}$	$3,61 \times 10^4$	$1,43 \times 10^{12}$	$9,30 \times 10^8$	0,051
Urano	$2,37 \times 10^7$	$8,67 \times 10^{25}$	$3,85 \times 10^4$	$2,87 \times 10^{12}$	$2,66 \times 10^9$	0,046
Neptuno	$2,24 \times 10^7$	$1,05 \times 10^{26}$	$5,69 \times 10^4$	$4,50 \times 10^{12}$	$5,20 \times 10^9$	0,004
Pluto	$(3,00 \times 10^6)$	$(5,37 \times 10^{24})$	(?)	$5,91 \times 10^{12}$	$7,82 \times 10^9$	0,250
La luna	$1,74 \times 10^6$	$7,34 \times 10^{22}$	$2,36 \times 10^6$	$3,84 \times 10^8$	$2,36 \times 10^6$	0,055

* Las cantidades entre paréntesis son dudosas. Los datos orbitales de la luna se dan con respecto a la tierra.

El sol, el cuerpo más grande de nuestro sistema planetario, coincide prácticamente con el centro de masa del sistema, y se mueve más lentamente que los otros planetas. Esto justifica el haberlo escogido como centro de referencia, ya que es, prácticamente, un sistema inercial. Lo propuesto por Copérnico ayudó al astrónomo Johannes Kepler (1571-1630) en el descubrimiento de las leyes del movimiento planetario, como resultado del análisis cuidadoso de las mediciones astronómicas de Tycho Brahe (1546-1601). Estas leyes, denominadas *leyes de Kepler*, son una descripción cinemática del movimiento planetario y se enuncian de la siguiente manera:

- I. *Los planetas describen órbitas elípticas, estando el sol en uno de sus focos.*
- II. *El vector posición de cualquier planeta con respecto al sol barre áreas iguales de la elipse en tiempos iguales. (Esta proposición se denomina la ley de las áreas).*
- III. *Los cuadrados de los períodos de revolución son proporcionales a los cubos de las distancias promedio de los planetas al sol. (Esta ley puede expresarse por la ecuación $P^2 = kr^3$, siendo k una constante de proporcionalidad).*

La siguiente etapa en la historia de la astronomía fue una discusión de la dinámica del movimiento planetario y un esfuerzo por determinar la interacción responsable de tal movimiento. Es aquí donde Sir Isaac Newton (1642-1727) llevó a cabo su grandiosa contribución, *la ley de gravitación universal*. Esta ley

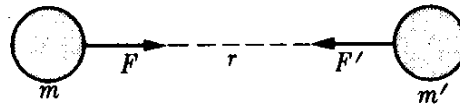
(que se discutirá más adelante en este capítulo), formulada por Newton en 1666, sólo fue publicada en 1687, cuando apareció como un capítulo en su monumental trabajo *Philosophiae Naturalis Principia Mathematica*.

Los datos más importantes del sistema solar han sido recolectados en la tabla 13-1.

13.2 La ley de gravitación

Después de su proposición de las leyes del movimiento (capítulo 7), la segunda contribución de Newton, y quizás la más grande al desarrollo de la mecánica fue el descubrimiento de la ley de interacción gravitacional; esto es, la interacción entre dos cuerpos, ya sean planetas o partículas pequeñas, que produce un movimiento que puede ser descrito por las leyes de Kepler.

Fig. 13-2. Interacción gravitacional entre dos masas.



En primer lugar, de acuerdo a la sección 7.14, la ley de las áreas (o segunda ley de Kepler), indica que *la fuerza asociada con la interacción gravitacional es central*. Esto es, la fuerza actúa a lo largo de la línea que une los dos cuerpos interactuantes (Fig. 13-2), en este caso un planeta y el Sol. Segundo, si suponemos que la interacción gravitatoria es una propiedad *universal* de toda materia, la fuerza F asociada con la interacción debe ser proporcional a la “cantidad” de materia de cada cuerpo; esto es, a sus masas respectivas m y m' . Luego podemos escribir $F = mm'f(r)$.

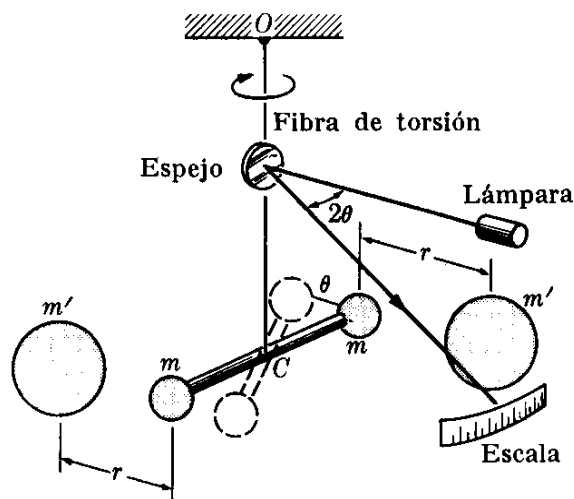


Fig. 13-3. Balanza de torsión de Cavendish. Cuando las masas m' se colocan cerca a las masas m , su atracción gravitatoria produce un torque en la barra horizontal que da lugar a la torsión de la fibra OC . El equilibrio se establece cuando los torques gravitatorio y torsional se igualan. El torque torsional es proporcional al ángulo θ , que se mide por la deflexión de un rayo reflejado en un espejo situado en la fibra. Repitiendo el experimento a varias distancias r , y usando diferentes masas m y m' , podemos verificar la ley (13.1).

Determinar la dependencia entre la fuerza F y la distancia r , es un problema más difícil. Podemos determinar esta dependencia experimentalmente midiendo la fuerza entre las masas m y m' para varias separaciones y deduciendo de nuestras observaciones la relación entre F y r . Este procedimiento que ha sido realizado, requiere un equipo experimental muy sensible debido a que la interacción es extremadamente débil y la fuerza gravitacional es muy pequeña a menos que las masas sean muy grandes (tales como la de dos planetas), o la distancia r sea muy pequeña. Pero en este segundo caso, como veremos más tarde, otras interacciones más fuertes que la gravitacional entran en juego e impiden observar los efectos gravitatorios. El resultado de estos experimentos nos permite llegar a la conclusión que *la interacción gravitacional es atractiva y varía inversamente con el cuadrado de la distancia entre los dos cuerpos; esto es $f(r) \propto 1/r^2$.*

Por consiguiente la expresión de la fuerza de gravitación es

$$F = \gamma \frac{mm'}{r^2}, \quad (13.1)$$

donde la constante de proporcionalidad γ depende de las unidades utilizadas para las otras cantidades. Por ello γ debe determinarse experimentalmente midiendo la fuerza F entre dos masas conocidas m y m' a una distancia conocida r . El valor de γ en unidades MKSC es

$$\gamma = 6,67 \times 10^{-11} \text{ N m}^2 \text{ kg}^{-2} \quad (\text{ó } \text{m}^3 \text{ kg}^{-1} \text{ s}^{-2}).$$

Podemos entonces establecer *la ley universal de gravitación de Newton* diciendo que

la interacción gravitacional entre dos cuerpos puede expresarse por una fuerza de atracción central proporcional a las masas de los cuerpos e inversamente proporcional al cuadrado de la distancia que los separa.

Al discutir la ec. (13.1) hemos sugerido que la interacción gravitacional entre dos masas puede derivarse de los experimentos, pero ello no implica que la interacción gravitatoria sea la fuerza responsable del movimiento planetario de acuerdo a las leyes de Kepler. En efecto, Newton no procedió en la manera en que nosotros lo hemos hecho, sino en sentido inverso. Usando las leyes de Kepler, derivó la ec. (13.1) para la fuerza entre dos planetas y luego generalizó este resultado para aplicarlo a dos masas cualesquiera. Presentaremos ahora una discusión simplificada del método de Newton, posponiendo un análisis más general hasta la sección 13.5.

La primera ley de Kepler establece que la órbita de un planeta es una elipse. Un caso particular de una elipse es un círculo, en el cual los dos focos coinciden con el centro. En este caso, de acuerdo a la segunda ley, la fuerza F se dirige hacia el centro del círculo. Por ello, usando la ec. (7.28) para la fuerza centrípeta en el movimiento circular y refiriendo el movimiento de m a un sistema de referencia situado en m' (Fig. 13-4), podemos expresar la fuerza como

$$F = \frac{mv^2}{r}.$$

Estrictamente hablando, deberíamos usar en lugar de m , la masa reducida del sistema compuesto de m y m' , de acuerdo a la ec. (9.15), pero nuestra simplificación no afecta nuestras conclusiones. Recordando que $v = 2\pi r/P$, tenemos

$$F = \frac{4\pi^2 m r}{P^2}.$$

Pero la tercera ley de Kepler, en el caso especial de una órbita circular cuando la distancia promedio entre m y m' es el radio del círculo, es $P^2 = kr^3$. Luego

$$F = \frac{4\pi^2 m}{kr^2},$$

que demuestra que para satisfacer las leyes de Kepler la interacción gravitacional debe ser central e inversamente proporcional al cuadrado de la distancia.

Newton mismo verificó la veracidad de su hipótesis comparando la aceleración centripeta de la luna con la aceleración de la gravedad $g = 9,80 \text{ m s}^{-2}$. La aceleración centripeta de la luna es $a_c = v^2/r = 4\pi^2 r/P^2$, con $r = 3,84 \times 10^8 \text{ m}$ y $P = 2,36 \times 10^6 \text{ s}$. Así $a_c = 2,72 \times 10^{-3} \text{ m s}^{-2}$. Por consiguiente

$$g/a_c = 3602 \approx (60)^2.$$

Pero, como el radio de la tierra es de $R = 6,37 \times 10^6 \text{ m}$, tenemos que

$$\left(\frac{r}{R}\right)^2 = \left(\frac{384}{6.37}\right)^2 \approx (60)^2.$$

Por consiguiente $g/a_c = (r/R)^2$ y, dentro de la exactitud de nuestro cálculo aproximado, las dos aceleraciones están en proporción inversa del cuadrado de las distancias de los puntos desde el centro de la tierra.

EJEMPLO 13.1. Relacionar la aceleración de la gravedad con la masa de la tierra. Usando la respuesta, estimar la masa de la tierra.

Solución: Consideremos una partícula de masa m sobre la superficie terrestre. Su distancia al centro de la tierra es igual al radio de la tierra R . Luego, si denotamos la masa de la tierra por M , la expresión (13.1) nos da la fuerza sobre el cuerpo,

$$F = \gamma m M / R^2.$$

Esta fuerza fue definida en la ec. (7.16) como el *peso* del cuerpo, y por consiguiente debemos igualarla a mg , donde g es la aceleración de la gravedad. Luego

$$mg = \gamma m M / R^2$$

o, cancelando el factor común m , tenemos

$$g = \gamma M / R^2.$$

Este resultado da la aceleración de la gravedad en función de la masa y el radio

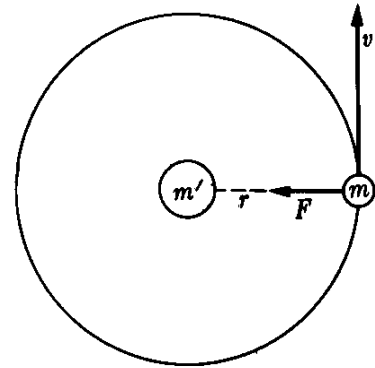


Fig. 13-4. Movimiento de la partícula m bajo su interacción gravitacional con m' .

de la tierra. Notar que la masa del cuerpo no aparece en esta expresión, y por ello (si despreciamos la resistencia del aire) todos los cuerpos caen con la misma aceleración, de acuerdo con nuestras observaciones.

Despejando la masa M de la tierra, obtenemos

$$M = gR^2/\gamma.$$

Introduciendo los valores numéricos apropiados $g = 9,8 \text{ m s}^{-2}$, $R = 6,37 \times 10^6 \text{ m}$, y $\gamma = 6,67 \times 10^{-11} \text{ m}^3 \text{ kg}^{-1} \text{ s}^{-2}$, obtenemos $M = 5,98 \times 10^{24} \text{ kg}$.

El estudiante debe notar que en este ejemplo hemos usado la distancia de la masa m al centro de la tierra. En otras palabras, hemos supuesto implícitamente que la fuerza sobre m es la misma como si toda la masa de la tierra estuviera concentrada en su centro, una suposición que se justificará en la sección 13.7.

EJEMPLO 13.2. Calcular la masa de un planeta que tiene un satélite.

Solución: Supongamos que un satélite de masa m describe, con un período P , una órbita circular de radio r alrededor de un planeta de masa M . La fuerza de atracción entre el planeta y el satélite es

$$F = \gamma mM/r^2.$$

Esta fuerza debe ser igual a m veces la aceleración centrípeta $v^2/r = 4\pi^2r/P^2$. Por consiguiente

$$\frac{4\pi^2mr}{P^2} = \frac{\gamma mM}{r^2}.$$

Cancelando el factor común m y despejando M , obtenemos

$$M = 4\pi^2r^3/\gamma P^2.$$

Sugerimos que el estudiante utilice esta expresión para reevaluar la masa de la tierra, usando los datos de la luna ($r = 3,84 \times 10^8 \text{ m}$ y $P = 2,36 \times 10^6 \text{ s}$). La concordancia con el resultado del ejemplo 13.1 es una prueba de la consistencia de la teoría. Esta fórmula puede también ser utilizada para obtener la masa del sol, usando los datos de los diferentes planetas.

13.3 *La masa inercial y gravitacional*

En el capítulo 7 introdujimos el concepto de masa en relación con las leyes del movimiento. Por dicha razón la denominamos *masa inercial*. También hemos supuesto que las leyes del movimiento son de validez universal y son por lo tanto las mismas para toda clase de materia, ya sean electrones, protones, neutrones, o grupos de estas partículas. Por otro lado, en este capítulo hemos estado discutiendo una interacción particular llamada gravitación. Para caracterizar su intensidad, debemos dar a cada porción de materia una *carga gravitacional* o *masa gravitacional* m_g . Debíamos haber escrito entonces la ec. (13.1) en la forma

$$F = \gamma m_g m'_g / r^2.$$

Sin embargo, si suponemos que la gravitación es una propiedad universal de toda clase de materia, podemos considerar que la masa gravitatoria es propor-

cional a la masa inercial, y por consiguiente la relación

$$K = \frac{\text{masa gravitacional, } m_g}{\text{masa inercial, } m}$$

debe ser la misma para todos los cuerpos. Escogiendo apropiadamente las unidades de m_g , podemos hacer que esta relación valga uno y entonces usar el mismo número tanto para la masa gravitatoria como para la masa inercial. Esto se ha hecho implícitamente en la selección del valor de la constante γ . La constancia de K , que es equivalente a la constancia de γ , ha sido verificada experimentalmente para toda clase de cuerpos con gran cuidado, y puede considerarse como una hipótesis correcta. El hecho bien demostrado de que todos los cuerpos cerca de la superficie terrestre caen con la misma aceleración es una indicación del hecho de que la masa inercial y la masa gravitatoria son lo mismo, ya que, bajo dicha suposición, la aceleración de la gravedad es $g = \gamma M/R^2$, como se discutió en el ejemplo 13.1, y g es independiente de la masa del cuerpo que cae. Por consiguiente, en adelante usaremos el término "masa" para referirnos ya sea a la masa inercial o a la gravitatoria, puesto que no se pueden distinguir.

De la ec. (13.1) podemos definir la unidad de masa como la masa que, cuando se le coloca a la unidad de distancia de una masa igual, la atrae con una fuerza igual a γ unidades. Escogiendo apropiadamente el valor de γ podemos definir una unidad de masa. Sin embargo, el escoger arbitrariamente γ puede alterar la estructura de las ecuaciones de la mecánica. Otros inconvenientes con este procedimiento de definición de la masa unitaria es que requiere previamente la definición de fuerza. Por ello este procedimiento no es utilizado. En su lugar, como indicamos previamente, seguiremos el método inverso, y, después de haber escogido las unidades de masa y fuerza, determinamos experimentalmente el valor de γ .

Una manera de medir o comparar las masas de dos cuerpos es utilizar un tercer cuerpo como referencia. Consideremos dos masas m y m' situadas a la misma distancia r de una tercera masa de referencia M (Fig. 13-5). Luego, de acuerdo con la ec. (13.1), las fuerzas sobre m y m' son

$$F = \frac{\gamma M m}{r^2}, \quad F' = \frac{\gamma M m'}{r^2}.$$

La relación entre estas dos fuerzas es $F/F' = m/m'$. Por consiguiente, si tenemos un método para comparar fuerzas sin necesidad de medir cada una de ellas, la relación precedente proporciona un método para comparar y medir masas. El principio de la balanza permite que usemos este método cuando el cuerpo de referencia es la tierra. La balanza se encuentra en equilibrio cuando las dos fuerzas son iguales, y por consiguiente las masas son iguales. Hemos justificado así el método indicado en la sección 2.3 para medir la masa mediante una balanza.

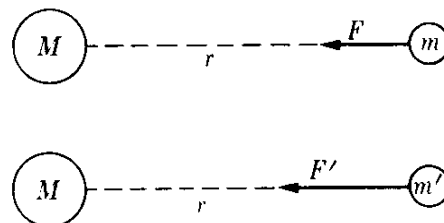


Fig. 13-5. Método de comparación de dos masas m y m' mediante su interacción gravitacional con una tercera masa M .

13.4 La energía potencial gravitacional

Debido a que la interacción gravitacional dada por la ec. (13.1) es central y depende solamente de la distancia, corresponde a una fuerza conservativa. Podemos por consiguiente asociar con ella una *energía potencial gravitacional*. Suponiendo que el origen de coordenadas se encuentre en m' y considerando solamente la fuerza que actúa sobre m , notamos que \mathbf{F} , siendo una fuerza de atracción, tiene dirección opuesta al vector $\mathbf{r} = \overline{OA} = r\mathbf{u}_r$, donde \mathbf{u}_r es el vector unitario en la dirección \overline{OA} y, por consiguiente, en lugar de la ec. (13.1), debemos escribir con más propiedad la ecuación vectorial

$$\mathbf{F} = - \frac{\gamma mm'}{r^2} \mathbf{u}_r. \quad (13.2)$$

Esta fuerza es igual al gradiente de la energía potencial pero con signo negativo. En nuestro caso, como la fuerza es central y actúa a lo largo del radio, la energía potencial depende solamente de r y es suficiente aplicar la ec. (8.25) esto es, $F_r = - \partial E_p / \partial r$. Entonces $F_r = - \gamma mm' / r^2$ y

$$\frac{\partial E_p}{\partial r} = \frac{\gamma mm'}{r^2}.$$

Integrando, y asignando el valor cero a la energía potencial a distancias muy grandes ($r = \infty$), obtenemos

$$\int_0^{E_p} dE_p = \gamma mm' \int_{\infty}^r \frac{dr}{r^2},$$

dando para la energía potencial gravitacional del sistema compuesto de las masas m y m' , la expresión

$$E_p = - \frac{\gamma mm'}{r}. \quad (13.3)$$

La energía total del sistema de dos partículas sometidas a su interacción gravitacional es entonces

$$E = \frac{1}{2}mv^2 + \frac{1}{2}m'v'^2 - \frac{\gamma mm'}{r}. \quad (13.4)$$

Para un sistema de más de dos partículas, sometidas a su interacción gravitacional, la energía total es

$$E = \sum_{\text{Todas las partículas}} \frac{1}{2}m_i v_i^2 - \sum_{\text{Todos los pares}} \frac{\gamma m_i m_j}{r_{ij}}.$$

En el caso de dos partículas, refiriendo su movimiento a un sistema de referencia situado en el centro de masa del sistema, podemos usar el resultado del ejemplo 9.9

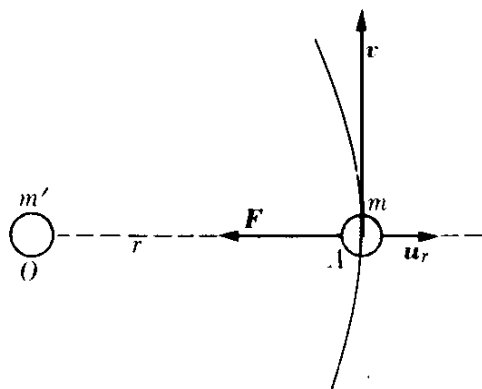


Fig. 13-6. La atracción gravitacional de m' sobre m es opuesta al vector unitario \mathbf{u}_r alejándose de m' .

para expresar la energía cinética de las dos partículas como $E_k = \frac{1}{2}\mu v_{12}^2$, donde μ es su masa reducida y v_{12} es su velocidad relativa, de modo que la energía total en este sistema es

$$E = \frac{1}{2}\mu v_{12}^2 - \gamma \frac{mm'}{r_{12}}.$$

En el caso especial en que la masa de la partícula m' es mucho mayor que la masa de m ($m' \gg m$), tenemos [recordando la definición de masa reducida, ec. (9.15)] que $\mu \approx m$. En este caso m' coincide prácticamente con el centro de masa del sistema, y podemos reemplazar la velocidad relativa v_{12} por la velocidad de m con respecto al centro de masa, resultando

$$E = \frac{1}{2}mv^2 - \frac{\gamma mm'}{r}. \quad (13.5)$$

Si la partícula se mueve en una órbita circular, la fuerza que actúa sobre la masa está dada por la ec. (7.28), $F_N = mv^2/r$, y, reemplazando F_N por la fuerza gravitatoria de la ec. (13.1), tenemos

$$\frac{mv^2}{r} = \frac{\gamma mm'}{r^2}.$$

Por consiguiente

$$\frac{1}{2}mv^2 = \frac{1}{2} \frac{\gamma mm'}{r}$$

y la ec. (13.5) se reduce a

$$E = - \frac{\gamma mm'}{2r}, \quad (13.6)$$

indicando que la energía total es negativa. Este resultado es más general que lo que nuestra demostración pueda sugerir; todas las órbitas *elípticas* (o cerradas) tienen una energía total negativa ($E < 0$) cuando definimos la energía potencial como cero para una separación infinita. Una órbita cerrada significa que la energía cinética no es suficiente en ningún punto de la órbita para llevar la partícula al infinito, para lo cual cambiaría su energía cinética en energía potencial y vencería la atracción gravitacional. Esto puede verse porque, a una distancia infinita, el segundo término de la ec. (13.5) vale cero, y debemos tener $E = \frac{1}{2}mv^2$, una ecuación imposible de satisfacer si E es negativa.

Pero si la energía es positiva ($E > 0$), la partícula puede llegar al infinito y tener aún energía cinética. En la ec. (13.5) si suponemos $r = \infty$, y designamos la velocidad en el infinito por v_∞ , la energía cinética en el infinito es

$$\frac{1}{2}mv_\infty^2 = E \quad \text{ó} \quad v_\infty = \sqrt{2E/m}. \quad (13.7)$$

Este resultado puede interpretarse de la siguiente manera. Supongamos que la partícula m se encuentra a una distancia muy grande de m' y se le arroja hacia ella con velocidad v_∞ , denominada *velocidad de aproximación*, de modo que la

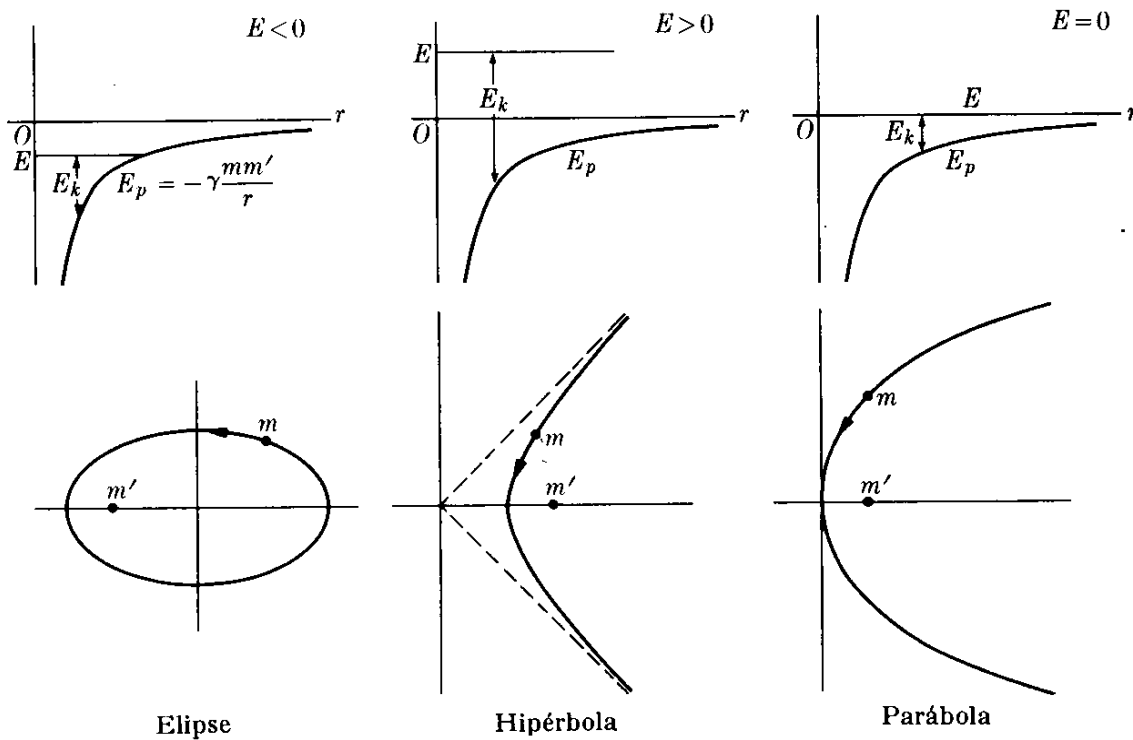


Fig. 13-7. Relación entre la energía total y la trayectoria en el movimiento bajo una fuerza que varía inversamente con el cuadrado de la distancia.

energía total se determina por la ec. (13.7). Mientras la partícula m se aproxima a m' , su energía potencial disminuye (volviéndose más negativa), y la energía cinética aumenta hasta que alcanza su máximo valor en el punto de mayor proximidad, el cual depende del momento angular de la partícula (recordar la sección 8.11 y la Fig. 8-18). Entonces la partícula comienza a alejarse, pierde energía cinética y eventualmente, a grandes distancias, recupera la velocidad v_∞ . La trayectoria es una curva abierta, y puede demostrarse que es una *hipérbola* (sección 13.5).

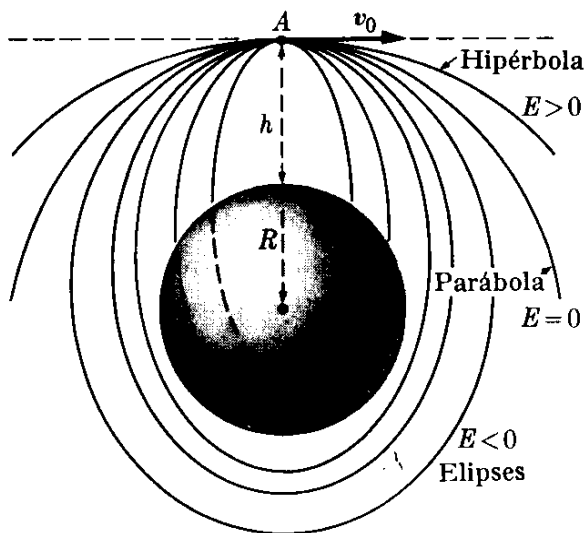


Fig. 13-8. Trayectorias de una partícula lanzada horizontalmente desde una altura h sobre la superficie terrestre con una velocidad v_0 .

El caso particular de energía total cero ($E = 0$) es interesante porque entonces la partícula, de acuerdo a la ec. (13.7), se encuentra en reposo en el infinito ($v_\infty = 0$). La órbita está aún abierta pero en lugar de ser una hipérbola, es ahora una *parábola*. Físicamente corresponde a la situación en la cual se suelta una partícula m a una distancia de m' con una velocidad inicial que hace iguales su energía cinética y su energía potencial.

La Fig. 13-7 muestra los tres casos posibles, indicando en cada caso la energía total, la energía potencial, la energía cinética, y el tipo de órbita.

Estos resultados son muy importantes cuando se desea colocar en órbita un satélite artificial. Supongamos que un satélite se lanza desde la tierra. Después de alcanzar su máxima altura h debida al lanzamiento, recibe un impulso final en el punto A , produciendo una velocidad horizontal v_0 (Fig. 13-8). La energía total del satélite en A es

$$E = \frac{1}{2}mv_0^2 - \frac{\gamma m M}{R + h}.$$

La órbita será una elipse, una parábola, o una hipérbola dependiendo de que E sea negativo, cero o positivo. En todos los casos el centro de la tierra se encuentra en un foco de la trayectoria. Si la energía es pequeña, la órbita elíptica intersectará la tierra y el satélite retornará. Si no lo fuera se moverá en una órbita cerrada, o escapará de la tierra, dependiendo del valor de v_0 .

La misma lógica se aplica a un satélite natural como la luna. Obviamente para satélites interplanetarios puede requerirse una órbita con energía positiva. En cualquier caso, generalmente se requiere algún mecanismo de guía para ajustar la trayectoria después del lanzamiento.

EJEMPLO 13.3. La velocidad de escape es la velocidad mínima con la cual debe lanzarse un cuerpo desde la tierra para que llegue al infinito. Calcular la velocidad de escape de un cuerpo lanzado desde la tierra.

Solución: A fin de que la partícula llegue al infinito, la energía total debe ser cero o positiva, y obviamente la mínima velocidad corresponderá a la energía total cero. Por consiguiente, de la ec. (13.5) con $E = 0$, y denominando M la masa de la tierra, R su radio, y v_e la velocidad de escape del proyectil, tenemos $\frac{1}{2}mv_e^2 - \gamma mM/R = 0$, la cual da la relación necesaria entre v_e y R en la plataforma de lanzamiento. Por consiguiente la velocidad de escape desde la tierra es

$$v_e = \sqrt{2\gamma M/R} = 1,13 \times 10^4 \text{ m s}^{-1}. \quad (13.8)$$

que es igual a 40.700 km/hr o alrededor de 25.280 mi/hr. Nótese que la velocidad de escape es independiente de la masa del cuerpo. Sin embargo, la fuerza requerida para acelerar un cuerpo hasta que alcance la velocidad de escape depende de la masa del cuerpo, y esta es la razón por la cual los proyectiles y satélites requieren de motores muy poderosos.

Un proyectil lanzado desde la tierra con una velocidad v_e dada por la ec. (13.8) tendrá velocidad cero cuando llegue al infinito. Si la velocidad es mayor que v_e la partícula llegará al infinito con alguna velocidad. Si la velocidad de lanzamiento es menor que v_e , la partícula regresará a la tierra, a menos que sea colocada en una órbita limitada mediante sucesivas etapas del cohete propulsor y se cambie la dirección de la velocidad, como se explicó en conexión con la Fig. 13-8.

El concepto de velocidad de escape es también útil al determinar el escape de los gases de la atmósfera terrestre. Si suponemos que los gases que constituyen la atmósfera se encuentran en equilibrio térmico, la velocidad rcm de sus moléculas está dada por la ec. (9.59) como

$$v_{\text{rcm}} = \sqrt{3kT/m}. \quad (13.9)$$

La velocidad raíz media cuadrática de los gases encontrados en la atmósfera terrestre a su temperatura promedio son: hidrógeno, 1908 m s⁻¹; helio, 1350 m s⁻¹; nitrógeno, 510 m s⁻¹; oxígeno, 477 m s⁻¹; y bióxido de carbono, 407 m s⁻¹. En todos los casos la v_{rcm} es menor que la v_e , y podemos llegar a la conclusión que ninguna

molécula de gas puede vencer la atracción gravitacional y escapar de la tierra. Pero esto sería una conclusión falsa.

La velocidad raíz media cuadrática v_{rcm} es una velocidad promedio, y ello significa que hay muchas moléculas que se mueven con velocidades mayores o menores que v_{rcm} . Aún si v_{rcm} es menor que v_e , un cierto número de moléculas se mueven con velocidades iguales o mayores que v_e , y éstas pueden escapar de la tierra, especialmente si se encuentran en las capas superiores de la atmósfera. De las cifras arriba indicadas, vemos que este efecto es más importante para los gases ligeros que para los pesados, y ésta es una de las razones por la cual el hidrógeno y el helio son escasos en nuestra atmósfera. Se ha estimado que, debido a este efecto gravitatorio, el hidrógeno escapa de la tierra a un promedio de $1,3 \times 10^{22}$ átomos por segundo, lo cual equivale aproximadamente a 600 kg por año. Sin embargo, esto no representa la pérdida total de hidrógeno de la superficie terrestre, y la pérdida neta puede ser diferente debido a otros procesos.

Para el planeta Mercurio, la velocidad de escape es mucho menor que para la tierra; lo más probable es que haya perdido casi toda su atmósfera. Lo mismo es cierto para la luna. Venus tiene una velocidad de escape casi igual a la de la tierra. Marte tiene una velocidad de escape alrededor de 1/6 la de la tierra, y por ello retiene algo de su atmósfera, pero ha perdido proporcionalmente una fracción mayor de su atmósfera. De hecho, la presión atmosférica de Marte es mucho menor que la de la tierra. Para los otros planetas, la velocidad de escape es mayor que la de la tierra, y por ello todavía retienen la mayor parte de sus atmósferas originales. Sin embargo, por otras razones, la composición de las atmósferas de estos planetas son diferentes de la de la tierra.

EJEMPLO 13.4. Determinar la velocidad de un cuerpo, que se suelta a una distancia r del centro de la tierra, al llegar a la superficie terrestre.

Solución: La velocidad inicial del cuerpo es cero y su energía total, de acuerdo a la ec. (13.5) es por consiguiente

$$E = - \frac{\gamma m M}{r},$$

donde m es la masa del cuerpo y M la masa de la tierra. Cuando llega a la superficie terrestre, su velocidad es v y su distancia al centro de la tierra es el radio de la tierra R . Por ello

$$E = \frac{1}{2} m v^2 - \frac{\gamma m M}{R}.$$

Igualando ambos valores de E , ya que la energía ha permanecido constante (despreciamos la fricción atmosférica), tenemos

$$\frac{1}{2} m v^2 - \frac{\gamma m M}{R} = - \frac{\gamma m M}{r}.$$

Despejando v^2 , obtenemos

$$v^2 = 2\gamma M \left(\frac{1}{R} - \frac{1}{r} \right).$$

O, recordando del ejemplo 13.1 que $g = \gamma M/R^2$ se obtiene

$$v^2 = 2R^2 g \left(\frac{1}{R} - \frac{1}{r} \right). \quad (13.10)$$

Esta expresión puede también usarse para encontrar la distancia r alcanzada por un cuerpo lanzado verticalmente con velocidad v desde la superficie terrestre.

Si el cuerpo se suelta a gran distancia de modo que $1/r$ es despreciable comparado con $1/R$, obtendremos

$$v_{\infty} = \sqrt{2Rg} = \sqrt{2\gamma M/R} = 1,13 \times 10^4 \text{ m s}^{-1},$$

de acuerdo con el resultado dado en la ec. (13.8) para la velocidad de escape. Esto no es sorprendente, puesto que este problema es justamente el reverso del problema del ejemplo 13.3. El resultado obtenido da, por ejemplo, la velocidad aproximada con la cual un meteorito choca con la superficie de la tierra.

13.5 El movimiento general bajo la interacción gravitacional

Hasta el momento hemos establecido las leyes de Kepler solamente para órbitas elípticas. En la sección 13.2 hemos demostrado que, de acuerdo a estas leyes, el movimiento se produce, por lo menos en el caso de las órbitas circulares, cuando la fuerza es de atracción e inversamente proporcional al cuadrado de la distancia. Sin embargo, en la sección 13.4, cuando discutimos la energía, indicamos que estas leyes se cumplen para órbitas hiperbólicas y parabólicas, además de cumplirse en las elípticas. Verifiquemos ahora esta afirmación.

En el capítulo 8 desarrollamos una relación (ec. 8.42) entre las coordenadas polares de una partícula en función de las magnitudes dinámicas del movimiento. Si usamos la ec. (8.37) para la energía potencial efectiva, podemos escribir dicha relación en la forma siguiente

$$\left(\frac{dr}{d\theta} \right)^2 = \frac{m^2 r^4}{L^2} \left\{ \frac{2[E - E_p(r)]}{m} - \frac{L^2}{m^2 r^2} \right\}, \quad (13.11)$$

donde L es el momentum angular de la partícula. Ahora la ecuación de una sección cónica en coordenadas polares con el origen en un foco (ver la nota al final de esta sección) es

$$\frac{\epsilon d}{r} = 1 + \epsilon \cos \theta, \quad (13.12)$$

donde ϵ es la excentricidad y d la distancia del foco a la directriz. Derivando la expresión con respecto a θ , obtenemos

$$-\frac{\epsilon d}{r^2} \frac{dr}{d\theta} = -\epsilon \sin \theta,$$

y así

$$\left(\frac{dr}{d\theta} \right)^2 = \frac{r^4 \sin^2 \theta}{d^2}.$$

Sustituyendo en la ec. (13.11) y cancelando r^4 en ambos lados, podemos escribir

$$\sin^2 \theta = \frac{d^2 m^2}{L^2} \left\{ \frac{2[E - E_p(r)]}{m} - \frac{L^2}{m^2 r^2} \right\}.$$

Ahora, de la ec. (13.12), $\cos \theta = d/r - 1/\epsilon$. Por consiguiente

$$\sin^2 \theta = 1 - \cos^2 \theta = 1 - \left(\frac{d}{r} - \frac{1}{\epsilon} \right)^2 = 1 - \frac{d^2}{r^2} + \frac{2d}{\epsilon r} - \frac{1}{\epsilon^2}.$$

Sustituyendo en la ecuación previa, se obtiene

$$1 - \frac{d^2}{r^2} + \frac{2d}{\epsilon r} - \frac{1}{\epsilon^2} = \frac{2 d^2 m E}{L^2} - \frac{2 d^2 m E_p(r)}{L^2} - \frac{d^2}{r^2}.$$

Cancelando el término d^2/r^2 en ambos lados e igualando aquellos términos que son constantes y aquellos dependientes de r , obtenemos

$$\frac{2 d^2 m E}{L^2} = 1 - \frac{1}{\epsilon^2} \quad \text{ó} \quad E = \frac{L^2}{2 d^2 m} \left(1 - \frac{1}{\epsilon^2} \right) \quad (13.13)$$

y

$$-\frac{2 d^2 m E_p(r)}{L^2} = \frac{2d}{\epsilon r} \quad \text{ó} \quad E_p(r) = -\frac{L^2}{m d \epsilon r}. \quad (13.14)$$

La ec. (13.14) indica que, para describir una sección cónica con el centro de fuerzas en un foco, la energía potencial $E_p(r)$ debe variar con la distancia como $1/r$, y por consiguiente la fuerza, la cual es $F_r = -\partial E_p/\partial r$, debe variar como $1/r^2$. Esto generaliza la primera ley de Kepler al incluir la hipérbola y la parábola, además de la elipse, como órbitas posibles.

La órbita será una elipse, parábola, o hipérbola dependiendo de que la excentricidad ϵ sea menor que, igual a, o mayor que, uno. De la ec. (13.13) vemos que esta relación corresponde a una energía total E negativa, cero, o positiva, verificando así nuestra discusión de la sección 13.4.

Debemos notar que una hipérbola tiene dos ramas, y bajo la acción de una fuerza de atracción se describe solamente la rama con respecto al centro de atracción (rama derecha de la Fig. 13-9). Si la fuerza es de repulsión, esto es $F = +C/r^2$, la órbita corresponde a la rama de la izquierda de la Fig. 13-9. En este caso, esto es, para una fuerza de repulsión, la energía potencial es $E_p = +C/r$, y es positiva. Por lo tanto, la energía total $E = \frac{1}{2}mv^2 + C/r$ es siempre positiva y no hay órbitas limitadas. Ya hemos considerado el movimiento bajo la acción de una fuerza de repulsión que varía con el inverso del cuadrado de la distancia cuando discutimos la dispersión en el ejemplo 7.16.

Las consideraciones precedentes serían suficientes para proporcionar un análisis completo del movimiento planetario si supiéramos que el movimiento de un planeta alrededor del sol no fuera afectado por los otros planetas y cuerpos celestes. En otras palabras la órbita de la tierra (y de todos los otros planetas) sería una elipse perfecta si no hubiera otras fuerzas, además de la del sol actuando sobre la tierra. Sin embargo, la presencia de otros planetas introduce perturbaciones en la órbita de un planeta. Estas perturbaciones pueden calcularse con gran exactitud mediante técnicas especiales que constituyen la ciencia llamada mecánica celeste. Las perturbaciones pueden ser analizadas, esencialmente, por dos efectos. Un efecto es que la órbita elíptica de un planeta no es

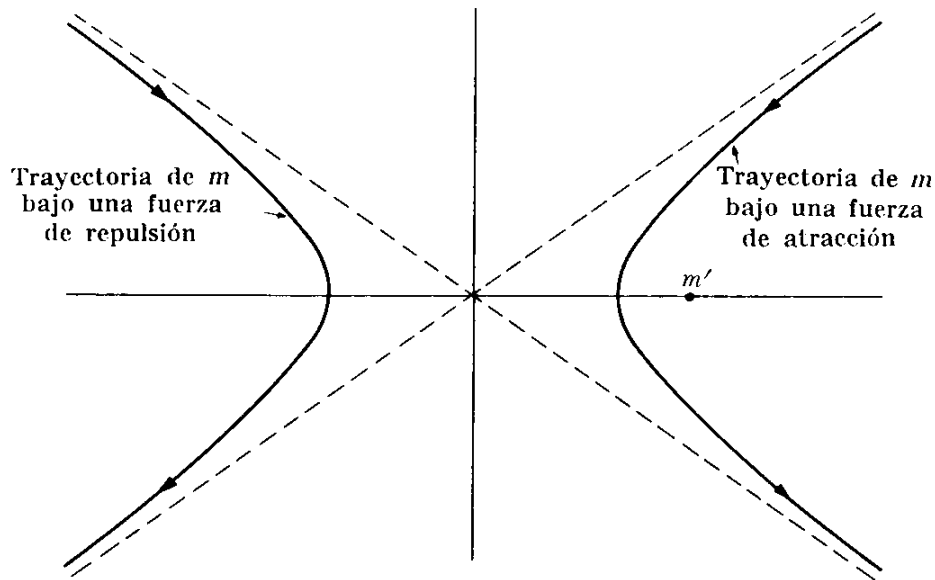


Fig. 13-9. Trayectorias hiperbólicas bajo fuerzas de atracción y de repulsión que varían con el inverso del cuadrado de la distancia.

cerrada, sino que el eje mayor de la elipse rota muy lentamente alrededor del foco donde está situado el sol, efecto que se denomina avance del perihelio (Fig. 13-10a). El otro efecto es una variación periódica de la excentricidad de la elipse con respecto a su valor promedio, como se indica en la Fig. 13-10(b). Estos cambios ocurren muy lentamente. En el caso de la tierra tienen un período del orden de 10^5 años (alrededor de $21'$ de arco por siglo para el movimiento del perihelio). Aun así, han producido efectos notables, especialmente en los cambios lentos de las condiciones climáticas de la tierra. Estos cambios han sido indicados por los geofísicos que han estudiado las diferentes capas de la corteza terrestre.

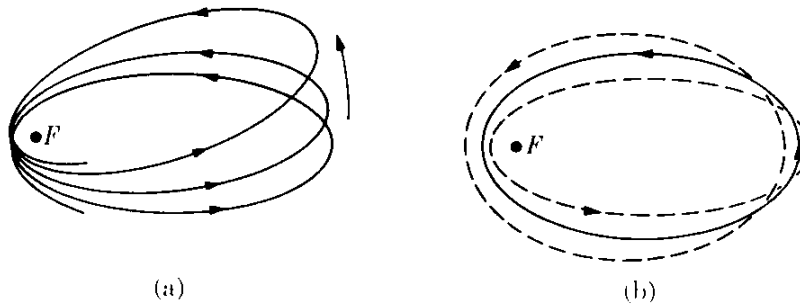


Fig. 13-10. Perturbaciones en el movimiento planetario. (a) Rotación del eje de la elipse. (b) Oscilación en la excentricidad de la elipse. Los dos efectos han sido grandemente exagerados.

Al discutir el movimiento en un campo gravitacional hemos supuesto que puede usarse la mecánica newtoniana de los capítulos 7 y 8. Sin embargo, un análisis más preciso requiere el uso de la teoría general de la relatividad de Einstein (ver sección 13.8). Uno de los principales efectos relativísticos es una rotación *adi-*

cional del eje mayor de la órbita de un planeta. Este efecto relativístico es máximo para la órbita de Mercurio, el planeta más cercano al sol y el cual tiene una de las órbitas más excéntricas. El avance observado del perihelio de Mercurio excede, cerca de 42'' de arco por siglo, el efecto calculado por medio de la mecánica Newtoniana que toma en cuenta la perturbación de los otros planetas. La teoría general de la relatividad de Einstein predice precisamente este avance adicional del perihelio. Este efecto relativístico es mucho menor para otros planetas, y no se ha observado aún.

Nota sobre secciones cónicas: Una familia importante de curvas planas son las *secciones cónicas*. Una sección cónica se define como una curva generada por un punto que se mueve de modo que la relación entre su distancia a un punto denominado *foco*, y a una línea, llamada *directriz*, es constante. Hay tres clases de secciones cónicas, llamadas elipse, parábola, e hipérbola, dependiendo de si esta constante (llamada la excentricidad) es menor que, igual a, o mayor que, uno. Designando la excentricidad por ϵ , el foco por F , y la directriz por HQD (Fig. 13-11), tenemos

$$\epsilon = PF/PQ.$$

Ahora $PF = r$, y si establecemos que $FD = d$, entonces $PQ = FD - FB = d - r \cos \theta$. Luego $\epsilon = r/(d - r \cos \theta)$. O, despejando r , encontramos que

$$\frac{\epsilon d}{r} = 1 + \epsilon \cos \theta.$$

Esta es la forma de la ecuación de una sección cónica que se ha usado en el texto (ec. 13.12). (En algunos textos, la ecuación de la sección cónica es derivada usando el ángulo $\pi - \theta$, y por ello la ecuación aparece en la forma $\epsilon d/r = 1 - \epsilon \cos \theta$.) En el caso de una elipse, que es una curva cerrada, el punto A corresponde a $\theta = 0$ y el punto A' a $\theta = \pi$. Así, de acuerdo a la ecuación polar, tenemos

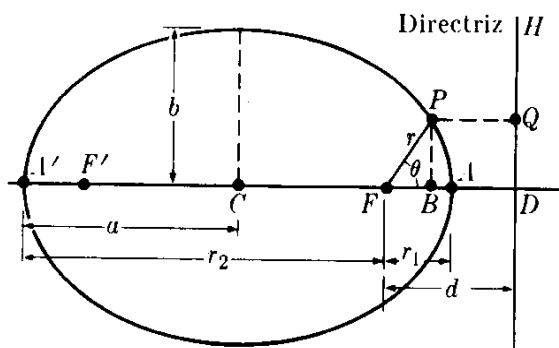


Fig. 13-11. Elementos geométricos de la elipse.

$$r_1 = \frac{\epsilon d}{1 + \epsilon} \quad \text{y} \quad r_2 = \frac{\epsilon d}{1 - \epsilon}.$$

Luego, como $r_1 + r_2 = 2a$, el semieje mayor está dado por

$$a = \frac{1}{2}(r_1 + r_2) = \frac{\epsilon d}{1 - \epsilon^2}.$$

El semieje menor es $b = a \sqrt{1 - \epsilon^2}$ y el área de la elipse es

$$S = \pi ab = \pi a^2 \sqrt{1 - \epsilon^2}.$$

Un círculo es un caso especial de una elipse cuando $\epsilon = 0$. (Para mayores detalles sobre secciones cónicas, y en particular la elipse, ver G. B. Thomas, *Cálculo infinitesimal y geometría analítica*, tercera edición. Madrid: Aguilar, 1964, pág. 473).

EJEMPLO 13.5. En el caso del movimiento elíptico, relacionar la energía total y el momentum angular, con el semieje mayor a y la excentricidad ϵ de la elipse.

Solución: De la nota precedente sobre secciones cónicas, sabemos que el semieje mayor de una elipse se expresa en función de la excentricidad ϵ y la distancia d de acuerdo con

$$a = \frac{\epsilon d}{1 - \epsilon^2}.$$

Por consiguiente, de la ec. (13.13) tenemos

$$E = \frac{L^2}{2 d^2 m} \cdot \frac{\epsilon^2 - 1}{\epsilon^2} = - \frac{L^2}{2 \epsilon d m a}.$$

Pero de la ec. (13.14) con $E_p = -\gamma m m' / r$, tenemos

$$- \frac{\gamma m m'}{r} = - \frac{L^2}{m \epsilon d r} \quad \text{ó} \quad \frac{L^2}{m \epsilon d} = \gamma m m'.$$

Realizando la sustitución correspondiente en la expresión de E , obtenemos

$$E = - \frac{\gamma m m'}{2a}.$$

Comparando este resultado con la ec. (13.6), que derivamos para órbitas circulares, vemos que son esencialmente idénticas, ya que $a = r$ para una órbita circular. Este resultado también confirma el hecho de que la energía total es negativa y depende solamente del semieje mayor a . De modo que todas las órbitas elípticas que tienen el mismo semieje mayor como se ilustra en la Fig. 13-12 tienen la misma energía total, aunque diferentes excentricidades. Usando la expresión $\epsilon d = a(1 - \epsilon^2)$, podemos escribir otra relación útil:

$$L^2 = \gamma m^2 m' \epsilon d = \gamma m^2 m' a (1 - \epsilon^2).$$

Eliminando el semieje mayor a usando la expresión previa de la energía E , obtenemos la excentricidad de la órbita.

$$\epsilon^2 = 1 + \frac{2E}{m} \left(\frac{L}{\gamma m m'} \right)^2.$$

Vemos así que la excentricidad depende de la energía y el momentum angular. Las órbitas ilustradas en la Fig. 13-12 tienen todas la misma energía, pero diferente momentum angular y tienen diferentes excentricidades. En otras palabras, *en un campo que varía con el inverso del cuadrado de la distancia, a una energía total dada pueden corresponder diferentes estados de momentum angular*. Esto es de gran importancia en la discusión de la estructura atómica, debido a que en un átomo puede haber varios electrones que tienen la misma energía pero diferente momentum angular.

Resumimos los resultados precedentes diciendo que el "tamaño" de la órbita (dado por el semieje mayor) es *determinado por la energía*, y que *para una energía dada, la "forma" de la órbita (dada por la excentricidad) está determinada por el momentum angular*.

EJEMPLO 13.6. Verificar que la tercera ley de Kepler se cumple en órbitas elípticas.

Solución: Recordemos que en la sección 13.2 usamos la tercera ley de Kepler para verificar la ley del inverso del cuadrado para la fuerza en el caso de órbitas circulares. Verificaremos ahora que esta ley se cumple también para cualquier órbita

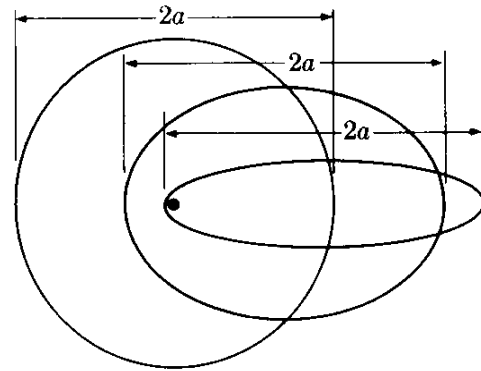


Fig. 13-12. Órbitas elípticas para diferentes valores del momentum angular pero igual energía. Todas las órbitas tienen el mismo foco y eje mayor, pero difieren en excentricidad.

elíptica. La demostración es de manipulación algebraica directa basada en las propiedades de la elipse.

De la ec. (7.35), que expresa la constancia del momento angular, tenemos que

$$r^2 \frac{d\theta}{dt} = \frac{L}{m} \quad \text{ó} \quad r^2 d\theta = \frac{L}{m} dt.$$

En un período P el radio vector barre el área de la elipse y θ varía de 0 a 2π . Por ello podemos obtener el área de la elipse escribiendo:

$$\text{Area} = \frac{1}{2} \int_0^{2\pi} r^2 d\theta = \frac{L}{2m} \int_0^P dt = \frac{LP}{2m}.$$

Pero el área de la elipse es $\pi a^2(1 - \epsilon^2)^{1/2}$ (ver la nota al final de la sección 13.5). Por consiguiente

$$\pi^2 a^4 (1 - \epsilon^2) = L^2 P^2 / 4m^2.$$

Pero del ejemplo 13.5 tenemos que $L^2 = \gamma m^2 m' a (1 - \epsilon^2)$. Por lo tanto

$$\pi^2 a^3 = \frac{1}{2} \gamma m' P^2 \quad \text{ó} \quad P^2 = \frac{4\pi^2}{\gamma m'} a^3,$$

que es la tercera ley de Kepler, ya que el valor promedio de r es obviamente proporcional al semieje mayor a .

13.6 El campo gravitacional

Introduciremos ahora un concepto muy importante en física, el de *campo gravitacional*. Supongamos que tenemos una masa m y que colocamos, en diferentes posiciones alrededor de m , otra masa m' (Fig. 13-13). En cada posición la masa m' experimenta una fuerza debida a su interacción gravitacional con m y dada por la ec. (13.2),

$$\mathbf{F} = - \frac{\gamma m m'}{r^2} \mathbf{u}_r.$$

Por supuesto, que en cada posición de m' , la masa m experimenta una fuerza igual y opuesta. Sin embargo, por el momento solamente estamos interesados en lo que le pasa a m' .

Podemos decir que la masa m produce, en el espacio que la rodea, una situación física que llamamos un *campo gravitacional*, y que se reconoce por la fuerza que m ejerce sobre otra masa, tal como m' , colocada en dicha región. Si existe algún efecto en el espacio vacío alrededor de m , aun cuando no usamos una carga de prueba m' para examinar el campo, es algo sobre lo que sólo podemos especular,

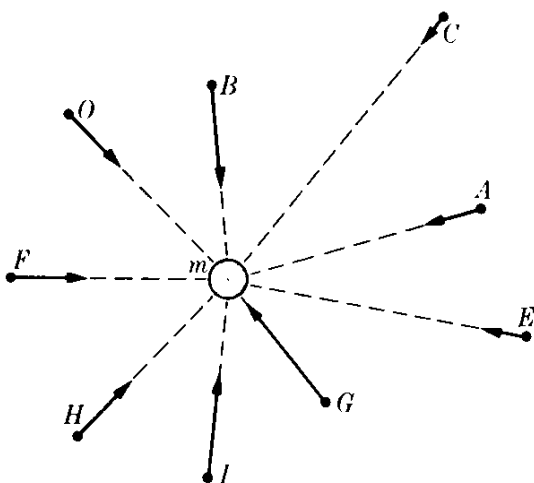


Fig. 13-13. El campo gravitacional producido por una masa puntual en varios puntos.

y es hasta cierto punto una interrogante sin importancia, ya que notamos el campo gravitatorio solamente cuando usamos una segunda masa.

La *intensidad del campo gravitacional* \mathcal{G} producida por la masa m en el punto P se define como la fuerza ejercida sobre la unidad de masa colocada en P . Luego

$$\mathcal{G} = \frac{\mathbf{F}}{m'} = -\frac{\gamma m}{r^2} \mathbf{u}_r.$$

(13.15)

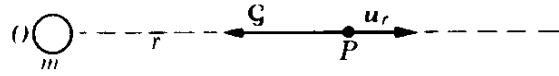


Fig. 13-14. El campo gravitacional en P , producido por la masa puntual m , es opuesto al vector unitario \mathbf{u}_r .

Luego el campo gravitacional \mathcal{G} tiene dirección opuesta a la del vector unitario \mathbf{u}_r , el cual se dirige de la masa que produce el campo al punto donde se calcula el campo. En otras palabras, *el campo gravitacional siempre señala hacia la masa que lo produce*.

La expresión (13.15) da el campo gravitacional a una distancia r de una partícula de masa m colocada en O . Podemos asociar entonces con cada punto en el espacio alrededor de m (Fig. 13-14) un vector \mathcal{G} dado por la ec. (13.15), tal que la fuerza gravitacional ejercida sobre cualquier masa colocada en dicha región se obtiene multiplicando la masa por el valor correspondiente de \mathcal{G} . Esto es, $\mathbf{F} = (\text{masa de la partícula}) \times \mathcal{G}$.

De la definición vemos que la intensidad del campo gravitacional se mide en N kg^{-1} o m s^{-2} , y es dimensionalmente equivalente a una aceleración. Comparando la ec. (13.15) con la ec. (7.16), notamos que la aceleración de la gravedad puede considerarse como la intensidad del campo gravitacional en la superficie de la tierra.

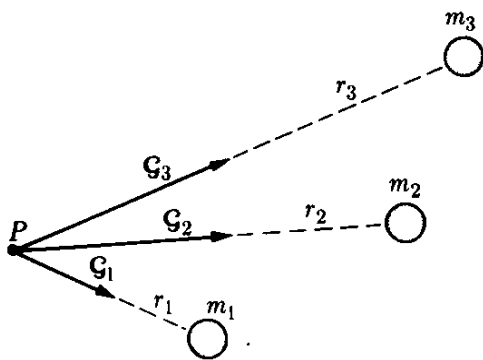


Fig. 13-15. Campo gravitacional resultante de varias masas.

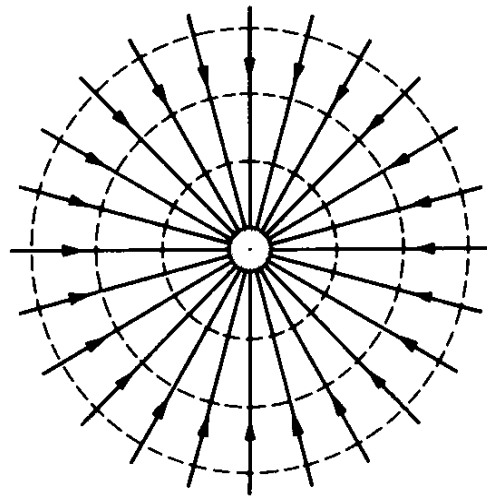


Fig. 13-16. Líneas de fuerza y superficies equipotenciales del campo gravitacional de una masa puntual.

Supongamos ahora que tenemos varias masas m_1, m_2, m_3, \dots (Fig. 13-15), cada una produciendo su propio campo gravitacional. La fuerza total de una partícula

de masa m en P es obviamente

$$\begin{aligned} \mathbf{F} &= m\mathcal{G}_1 + m\mathcal{G}_2 + m\mathcal{G}_3 + \dots \\ &= m(\mathcal{G}_1 + \mathcal{G}_2 + \mathcal{G}_3 + \dots) = m\mathcal{G}, \end{aligned} \quad (13.16)$$

donde $\mathcal{G}_1, \mathcal{G}_2, \mathcal{G}_3, \dots$ son los campos gravitacionales producidos por cada masa en el punto P , y se calculan de acuerdo a la ec. (13.15). El campo gravitacional resultante en el punto P es por lo tanto el vector suma

$$\mathcal{G} = \mathcal{G}_1 + \mathcal{G}_2 + \mathcal{G}_3 + \dots = \gamma \sum_i \frac{m_i}{r_i^2} \mathbf{u}_{ri}. \quad (13.17)$$

Un campo gravitacional puede representarse figurativamente por *líneas de fuerza*. Se traza una línea de fuerza de modo que en cada punto la *dirección* del campo es tangente a la línea que pasa por el punto. Las líneas de fuerza se trazan de modo que su densidad sea proporcional a la *intensidad* del campo. La Fig. 13-16 muestra el campo alrededor de una masa puntual; todas las líneas de fuerza son radiales y la intensidad del campo es mayor cerca a la masa. La Fig. 13-17 muestra el campo alrededor de dos masas desiguales, es decir, la tierra y la luna. Aquí las líneas no son radiales y en la vecindad del punto A la intensidad es muy débil (en A es cero).

Otro concepto importante es el de *potencial gravitacional*, definido como la energía potencial por unidad de masa colocada en el campo gravitacional. Así, si en un cierto punto en un campo gravitacional, una masa m' tiene una energía potencial E_p , el potencial gravitacional en dicho punto es $V = E_p/m'$. El potencial gravitacional se expresa en las unidades J kg^{-1} o $\text{m}^2 \text{s}^{-2}$.

De la ec. (13.3), dividiendo por m' , vemos que el potencial gravitacional a una distancia r de una masa m es

$$V = -\gamma m/r. \quad (13.18)$$

Si en lugar de una partícula, tenemos varias masas, como en la Fig. 13-15, el potencial gravitacional en P es la suma escalar $V = V_1 + V_2 + V_3 + \dots$, o

$$V = -\gamma \left(\frac{m_1}{r_1} + \frac{m_2}{r_2} + \frac{m_3}{r_3} + \dots \right) = -\gamma \sum_i \frac{m_i}{r_i}. \quad (13.19)$$

Comparando la ec. (13.18) con la ec. (13.15) notamos que la magnitud del campo gravitacional es

$$\mathcal{G} = -\partial V/\partial r, \quad (13.20)$$

y en general, de la expresión $\mathbf{F} = -\text{grad } E_p$, obtenemos

$$\mathcal{G} = -\text{grad } V, \quad (13.21)$$

donde "grad" significa gradiente, como se indicó en la sección 8.7. Por consiguiente, *el campo gravitacional es el gradiente con signo negativo del potencial gravitacional*. En coordenadas rectangulares podemos escribir

$$\mathcal{G}_x = -\frac{\partial V}{\partial x}, \quad \mathcal{G}_y = -\frac{\partial V}{\partial y}, \quad \mathcal{G}_z = -\frac{\partial V}{\partial z}.$$

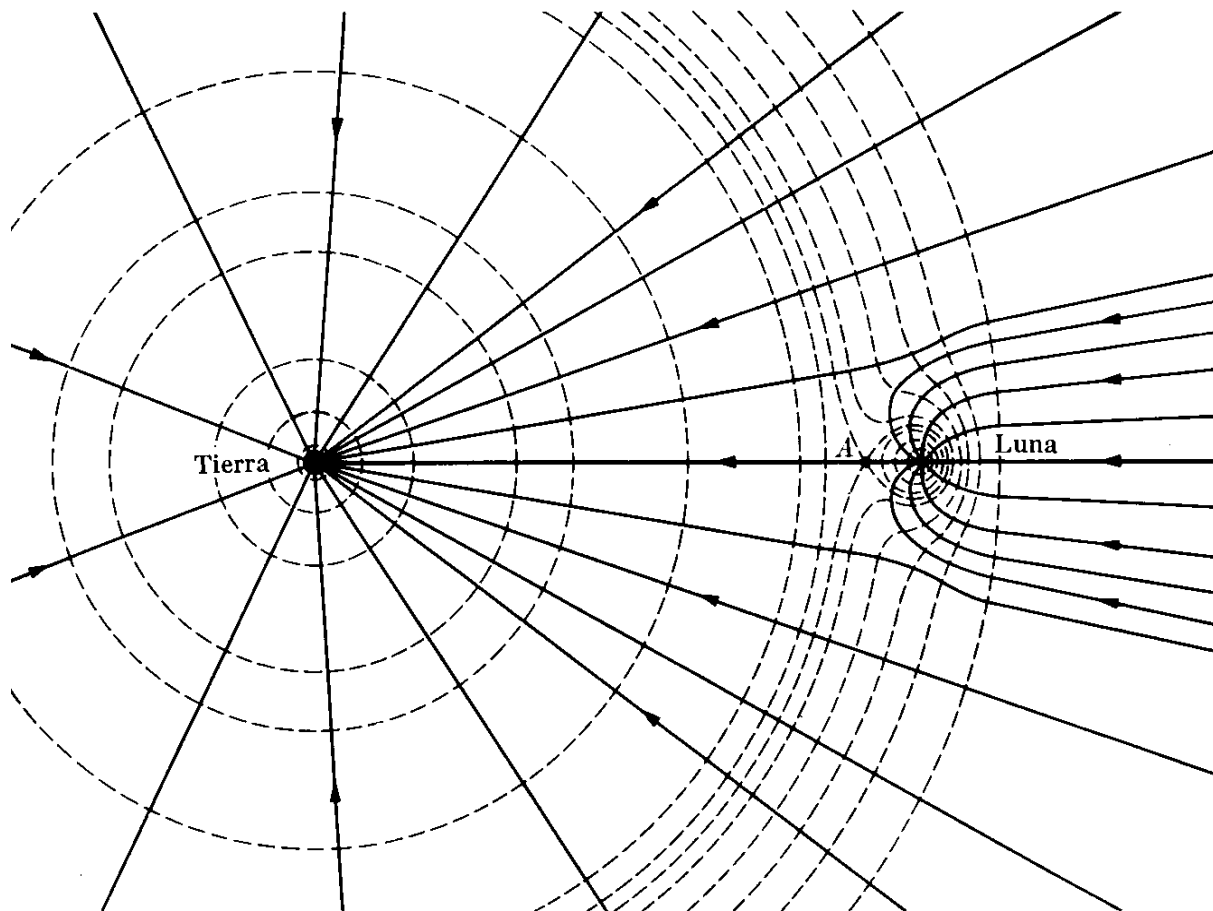


Fig. 13-17. Líneas de fuerza y superficies equipotenciales del campo gravitacional resultante, producido por la tierra y la luna. En A el campo gravitacional es cero. [Según W. T. Scott, *Am. J. Phys.* **33**, 712 (1965)].

El concepto de potencial gravitacional es muy útil porque, como es una cantidad escalar, puede calcularse muy fácilmente, como indica la ec. (13.19), y puede obtenerse luego la intensidad del campo gravitacional aplicando la ec. (13.21).

Uniéndolos puntos en los cuales el potencial gravitacional tiene el mismo valor, podemos obtener una serie de superficies llamadas *superficies equipotenciales*. Por ejemplo, en el caso de una sola partícula, cuando el potencial está dado por la ec. (13.18), las superficies equipotenciales corresponden a las esferas $r = \text{const}$, indicadas por las líneas punteadas. Nótese que en cada caso las superficies equipotenciales son perpendiculares a las líneas de fuerza. Esto puede verificarse, en general, de la siguiente manera. Consideremos dos puntos, muy cerca uno del otro, sobre la misma superficie equipotencial. Cuando desplazamos una partícula de uno de estos puntos al otro, el trabajo realizado por el campo gravitacional que actúa sobre la partícula es cero. Esto se debe a que el trabajo realizado es igual al cambio en la energía potencial. En este caso no hay cambio en la energía potencial debido a que los dos puntos tienen el mismo potencial gravitacional. El hecho de que el trabajo sea cero implica que la fuerza es perpendicular al desplazamiento. Por consiguiente *la dirección del campo gravitacional es perpendicular a las superficies equipotenciales*. Esto significa que si conocemos

las líneas de fuerza podemos fácilmente representar las superficies equipotenciales, y viceversa.*

EJEMPLO 13.7. Discutir el campo gravitacional producido por dos masas iguales separadas por la distancia $2a$.

Solución: Colocando nuestros ejes de coordenadas como se indica en la Fig. 13-18 y aplicando la ec. (13.19) para dos masas iguales, tenemos que el potencial gravitacional en $P(x, y)$ es

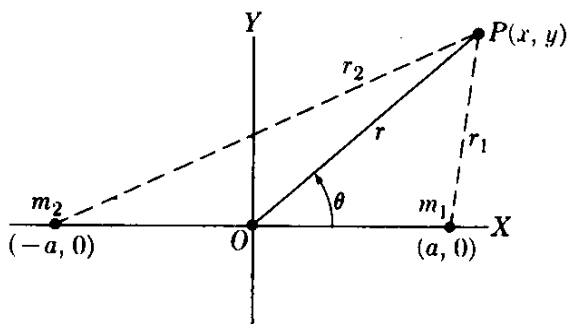


Figura 13-18

$$V = -\gamma m \left(\frac{1}{r_1} + \frac{1}{r_2} \right).$$

Ahora de la Fig. 13.18 podemos ver que

$$r_1 = [(x - a)^2 + y^2]^{1/2},$$

$$r_2 = [(x + a)^2 + y^2]^{1/2}.$$

Así

$$V = -\gamma m \left\{ \frac{1}{[(x - a)^2 + y^2]^{1/2}} + \frac{1}{[(x + a)^2 + y^2]^{1/2}} \right\}.$$

El cambio en el potencial gravitacional producido por las dos masas a medida que nos desplazamos de $-\infty$ a $+\infty$ lo largo del eje X se ilustra en la Fig. 13-19. Sugerimos que el estudiante haga un gráfico similar del potencial producido por cuatro masas iguales, espaciadas la misma distancia a a lo largo de una línea recta.

Para calcular el campo gravitacional, aplicamos la ec. (13.21), usando coordenadas rectangulares, obteniendo

$$g_x = -\frac{\partial V}{\partial x} = -\gamma m \left\{ \frac{x - a}{[(x - a)^2 + y^2]^{3/2}} + \frac{x + a}{[(x + a)^2 + y^2]^{3/2}} \right\},$$

$$g_y = -\frac{\partial V}{\partial y} = -\gamma m \left\{ \frac{y}{[(x - a)^2 + y^2]^{3/2}} + \frac{y}{[(x + a)^2 + y^2]^{3/2}} \right\}.$$

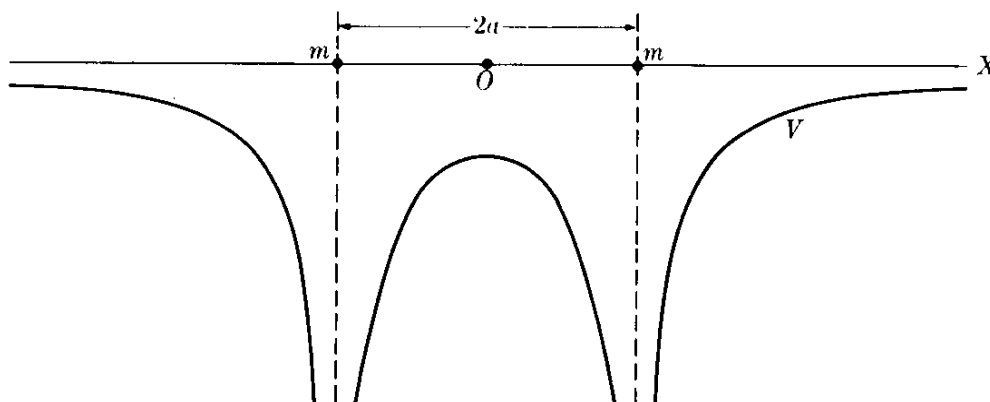


Fig. 13-19. Variación del potencial gravitacional producido por dos masas iguales a lo largo de la línea que los une.

* Se recuerda al estudiante la nota a continuación de la sección 8.7 respecto al gradiente, donde se demostró que el vector $\text{grad } E_p$ es perpendicular a las superficies $E_p = \text{const.}$ Esto es equivalente a la proposición anterior ya que $\mathcal{G} = -\text{grad } V$.

El campo tiene simetría de revolución alrededor del eje X . Sugerimos que el estudiante investigue el campo a lo largo de los ejes Y - y Z - y que represente gráficamente las líneas de fuerza; éstas deben ser simétricas alrededor de O . Sugerimos también que repita el problema, usando las coordenadas polares r , θ de P , y que encuentre \mathcal{G}_r y \mathcal{G}_θ .

EJEMPLO 13.8. Obtener el campo gravitacional producido por una capa delgada de materia extendida sobre un plano infinito.

Solución: Dividamos el plano en una serie de anillos, todos concéntricos, con la proyección O de P sobre el plano (Fig. 13-20). Cada anillo tiene un radio R y un espesor dR . Luego el área es $(2\pi R dR)$. Si σ es la masa por unidad de área sobre el plano, la masa del anillo es $dm = \sigma(2\pi R dR) = 2\pi\sigma R dR$. Todos los puntos del anillo se encuentran a la misma distancia r de P , y por consiguiente el potencial que produce en P es

$$dV = -\frac{\gamma dm}{r} = -\frac{2\pi\gamma\sigma R dR}{(z^2 + R^2)^{1/2}},$$

ya que $r = (z^2 + R^2)^{1/2}$. Para obtener el potencial total tenemos que sumar las contribuciones de todos los anillos. Esto es, tenemos que integrar la expresión anterior de $R = 0$ a $R = \infty$. El resultado es

$$\begin{aligned} V &= -2\pi\gamma\sigma \int_0^\infty \frac{R dR}{(z^2 + R^2)^{1/2}} = \\ &= -2\pi\gamma\sigma (\infty - z). \end{aligned}$$

Obtenemos así una contribución infinita pero constante del límite superior. Como estamos interesados solamente en la *diferencia* de potencial entre el plano y el punto, que es lo que en realidad medimos experimentalmente, debemos restar de la expresión anterior el valor para $z = 0$; esto es $-2\pi\gamma\sigma(\infty)$. Obtenemos finalmente

$$V = 2\pi\gamma\sigma z.$$

Lo que realmente hemos hecho es llevar a cabo un proceso denominado *renormalización*, en el cual asignamos el valor cero al potencial del plano, y debemos por consiguiente restar una cantidad infinita. Esta situación es ilustrativa de casos similares en otras aplicaciones físicas en las que el resultado obtenido es infinito o divergente pero, debido a que estamos interesados solamente en la diferencia entre dos resultados infinitos, esta diferencia puede expresarse por una expresión finita o convergente.

El campo en P (ya que z es la coordenada del punto) se obtiene aplicando la ec. (13.20), que da

$$\mathcal{G} = -\frac{\partial V}{\partial z} = -2\pi\gamma\sigma.$$

El signo menos indica que \mathcal{G} señala hacia el plano. Nótese que nuestro proceso de renormalización no afecta al campo, ya que la derivada de una constante, no importa cuán grande sea, es siempre cero. El campo gravitacional es así constante o

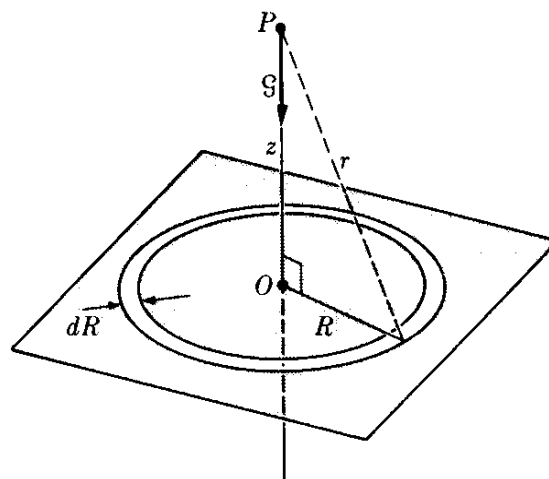


Fig. 13-20. Campo gravitacional de un plano.

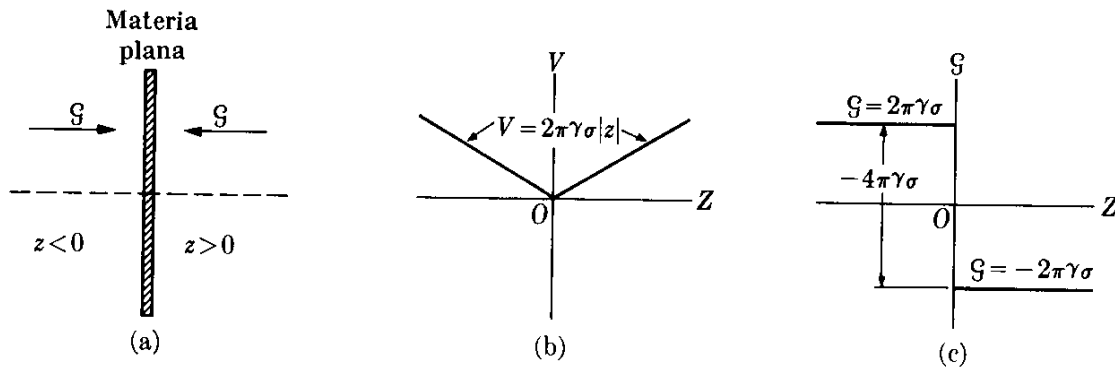


Fig. 13-21. Variación de G y V para materia situada en un plano.

independiente de la posición del punto. Decimos entonces que el campo es *uniforme*. En realidad las expresiones que hemos derivado para V y G son válidas solamente para $z > 0$. Pero la simetría del problema indica que el campo para $z < 0$ debe ser la imagen de los resultados para $z > 0$. Así, para $z < 0$, debemos escribir $V = -2\pi\gamma\sigma z$ y $G = +2\pi\gamma\sigma$. Estos resultados son perfectamente compatibles con nuestro cálculo, debido a que la expresión que hemos usado para calcular V depende de z^2 y, al escribir la solución, deberíamos haberla expresado en la forma $V = 2\pi\gamma\sigma|z|$, que es válida para $z \leq 0$.

El potencial y el campo en ambos lados del plano se han ilustrado en la Fig. 13-21. Podemos notar que, al pasar de izquierda a derecha a través del plano, el potencial no cambia de valor (pero cambia de pendiente en forma discontinua) y el campo sufre un cambio súbito de $-4\pi\gamma\sigma$. Puede demostrarse que éste es un resultado general válido para cualquier distribución superficial de materia, independientemente de su forma.

13.7 El campo gravitacional debido a un cuerpo esférico

Todas las fórmulas expuestas en este capítulo son estrictamente válidas solamente para masas puntuales. Cuando las aplicamos al movimiento de los planetas alrededor del sol, fue bajo la suposición de que sus tamaños son pequeños comparados con su separación. Si tomamos sus tamaños finitos en consideración, esto puede introducir algún factor geométrico en la ec. (13.1). Similarmente, cuando relacionamos la aceleración de la gravedad g a la masa y el radio de la tierra en el ejemplo 13.1, usamos la ec. (13.1), a pesar del hecho que el razonamiento anterior relativamente pequeño no se aplica en este caso. Newton mismo se preocupó por este problema geométrico, y demoró la publicación de su ley de gravitación universal por unos 20 años hasta que encontró la explicación correcta. En esta sección vamos a computar el campo gravitacional producido por un cuerpo esférico. Comenzaremos calculando el campo gravitacional de una capa esférica; esto es, de una masa uniformemente distribuida sobre la superficie de una esfera cuyo interior está vacío.

Llamemos a el radio de la esfera y r la distancia de un punto arbitrario P al centro C de ella. Estamos interesados en obtener la intensidad del campo gravitacional en P . Consideraremos primero el caso cuando P se encuentra fuera de la esfera (Fig. 13-22). Podemos dividir la superficie de la esfera en zonas circulares

estrechas, todas con centros en la línea AB . El radio de cada zona es $a \text{ sen } \theta$ y el ancho es $a d\theta$. Luego el área de la zona es

$$\begin{aligned} \text{Area} &= \text{longitud} \times \text{ancho} = \\ &= (2\pi a \text{ sen } \theta) (a d\theta) = \\ &= 2\pi a^2 \text{ sen } \theta d\theta. \end{aligned}$$

Si m es la masa total distribuida uniformemente sobre la superficie de la esfera, la masa por unidad de área es $m/4\pi a^2$ y la masa de la zona circular es

$$\frac{m}{4\pi a^2} (2\pi a^2 \text{ sen } \theta d\theta) = \frac{1}{2} m \text{ sen } \theta d\theta.$$

Todos los puntos de la zona se encuentran a la misma distancia R de P . Por consiguiente aplicando la ec. (13.19), encontramos que el potencial producido por la zona en P es

$$dV = - \frac{\gamma(\frac{1}{2} m \text{ sen } \theta d\theta)}{R} = - \frac{\gamma m}{2R} \text{ sen } \theta d\theta.$$

De la Fig. 13-22, usando la ley de los cosenos, ec. (M.16), notamos que

$$R^2 = a^2 + r^2 - 2ar \cos \theta.$$

Diferenciando, teniendo en cuenta que a y r son constantes, obtenemos

$$2R dR = 2ar \text{ sen } \theta d\theta \quad \text{ó} \quad \text{sen } \theta d\theta = \frac{R dR}{ar}.$$

Sustituyendo en la expresión de dV , se obtiene

$$dV = - \frac{\gamma m}{2ar} dR. \quad (13.22)$$

Para obtener el potencial gravitacional total debemos integrar sobre toda la superficie de la esfera. Los límites de R , cuando el punto P se encuentra fuera de la esfera, son $r + a$ y $r - a$. Por consiguiente

$$V = - \frac{\gamma m}{2ar} \int_{r-a}^{r+a} dR = - \frac{\gamma m}{2ar} (2a) = - \frac{\gamma m}{r}, \quad r > a, \quad (13.23)$$

es el potencial en un punto exterior a una capa esférica homogénea. Si el punto P se encuentra dentro de la esfera (Fig. 13-23), los límites de R son $a + r$ y $a - r$, resultando

$$V = - \frac{\gamma m}{2ar} \int_{a-r}^{a+r} dR = - \frac{\gamma m}{2ar} (2r) = - \frac{\gamma m}{a}, \quad r < a, \quad (13.24)$$

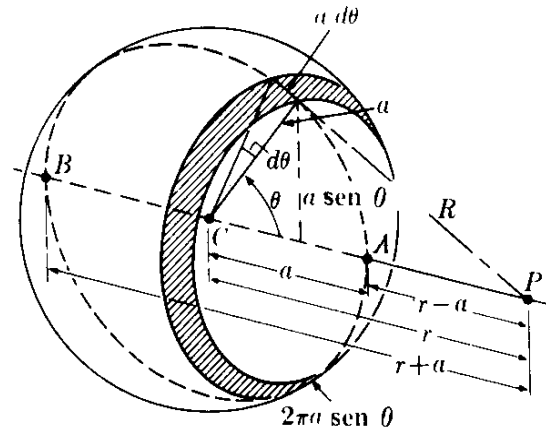


Fig. 13-22. Cálculo del campo gravitacional en un punto externo a una masa distribuida uniformemente sobre una capa esférica.

que da un potencial gravitacional que es constante, independiente de la posición de P .

Aplicando la ec. (13.21), encontramos que el campo gravitacional en puntos fuera de la capa esférica homogénea es

$$\mathcal{G} = -\frac{\gamma m}{r^2} \mathbf{u}_r, \quad r > a, \quad (13.25)$$

y en puntos en el interior de la capa esférica es

$$\mathcal{G} = 0, \quad r < a. \quad (13.26)$$

Comparando las ec. (13.23) y (13.25) con las ec. (13.18) y (13.15), llegamos a la siguiente conclusión: *El campo gravitacional y el potencial para puntos exteriores a una masa uniformemente distribuida sobre una capa esférica es idéntica al campo gravitacional y al potencial de una partícula de la misma masa situada en el centro de la esfera. En todos los puntos interiores a la capa esférica el campo es cero y el potencial es constante.*

La Fig. 13-24 muestra la variación de \mathcal{G} y V con la distancia del centro de la esfera. Puede verse que al desplazarse del centro hacia el infinito, el potencial en la capa esférica no cambia de valor (pero la pendiente cambia en forma discontinua). El campo, sin embargo, sufre un cambio súbito de $-\gamma m/a^2$. Recordando que, si σ es la densidad superficial de la capa, $m = 4\pi a^2\sigma$, vemos que el cambio súbito en el campo es de $-4\pi\gamma\sigma$. Obtenemos así los mismos resultados que para el plano en el ejemplo 13.8.

Supongamos ahora que la masa se encuentra uniformemente distribuida en todo el volumen de la esfera, esto es, la esfera es sólida. Podemos entonces considerar que la esfera esté construida como una cebolla, es decir, como la superposición de una serie de capas esféricas delgadas. Cada capa produce un campo dado por las ec. (13.25) ó (13.26). Para un punto exterior a la esfera (Fig. 13-25),

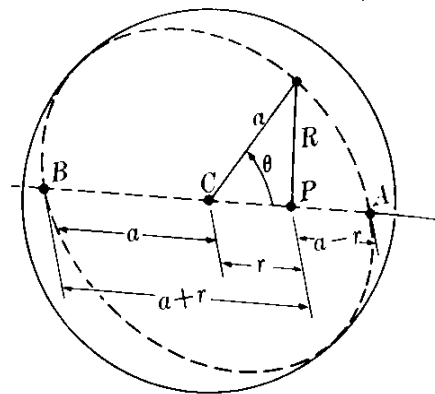


Fig. 13-25. Cálculo del campo gravitacional en un punto interior a una masa uniformemente distribuida sobre una capa esférica.

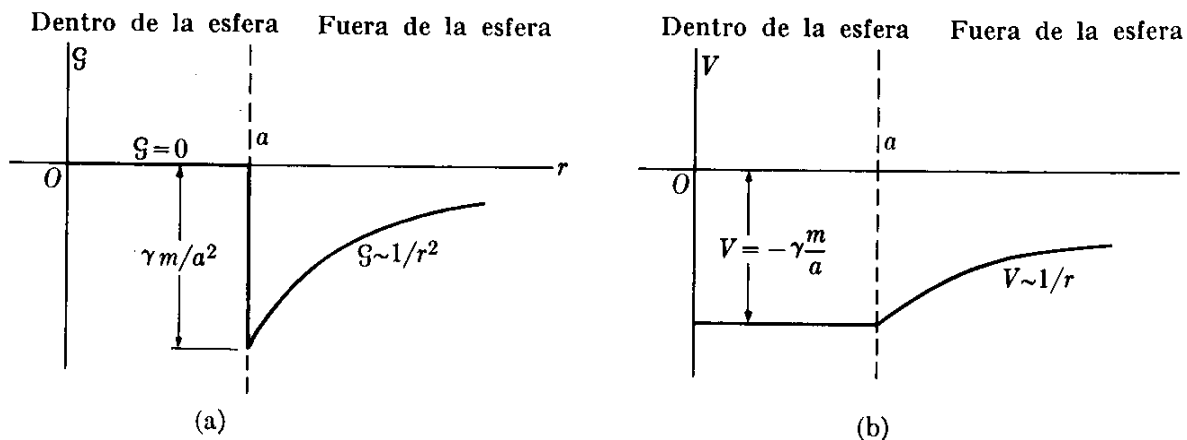


Fig. 13-24. Variación de \mathcal{G} y de V , en función de la distancia al centro, para una masa uniformemente distribuida sobre una capa esférica.

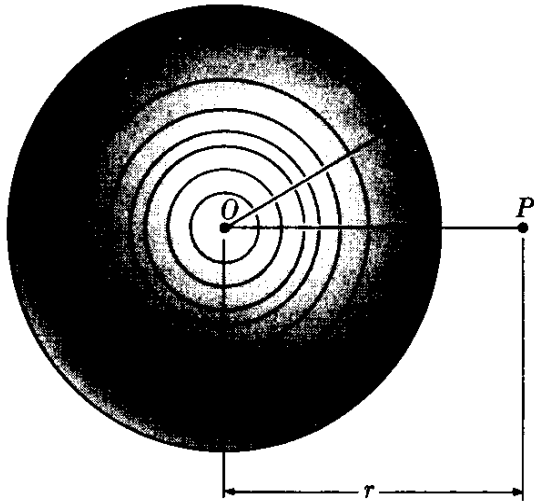


Fig. 13-25. Cálculo del campo gravitacional en un punto exterior a una esfera sólida.

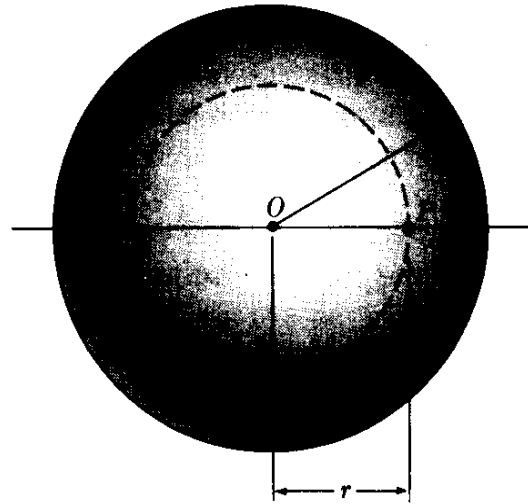


Fig. 13-26. Cálculo del campo gravitacional en un punto interior a una esfera sólida.

como la distancia r del centro a P es la misma para todas las capas, las masas se suman dando nuevamente el resultado (13.25). Por consiguiente *una esfera sólida homogénea produce, en puntos externos a ella, un campo gravitacional y un potencial idénticos a aquellos de una partícula de la misma masa situada en el centro de la esfera.**

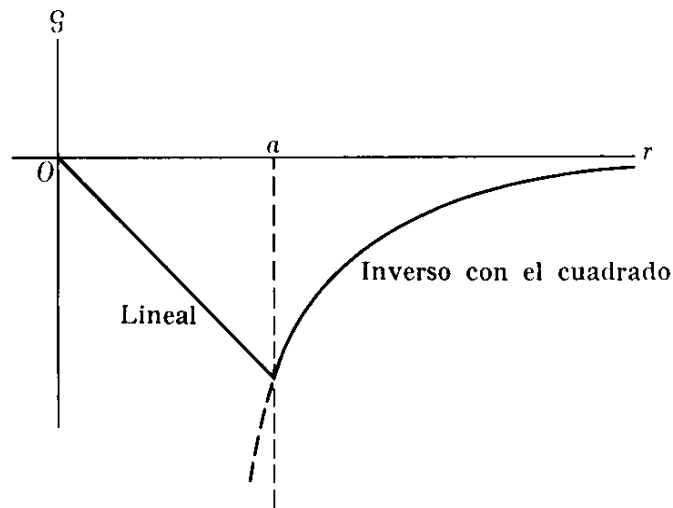


Fig. 13-27. Variación de \mathcal{G} para una esfera homogénea sólida en función de la distancia al centro.

Para obtener el campo en el interior de una esfera homogénea, consideremos un punto P situado a una distancia r del centro, con $r < a$. Dibujamos una esfera de radio r (Fig. 13.26) y observamos que aquellas capas con radios ma-

* Este resultado se cumple aun cuando la esfera en lugar de ser homogénea, tenga su masa distribuida con simetría esférica; esto es, cuando su densidad es una función de la distancia al centro solamente. Pero no se cumple si la masa está distribuida de manera que dependa de la dirección.

tores que r no contribuyen al campo en P , de acuerdo a la ec. (13.26), ya que P es interior a ellas, el campo resultante de todas las capas con radios menores que r produce un campo similar al de la ec. (13.25). Llamemos m' la masa dentro de la esfera punteada. Por la ec. (13.25), el campo en P será

$$\mathcal{G} = -\frac{\gamma m'}{r^2} \mathbf{u}_r. \quad (13.27)$$

El volumen de la esfera total es $\frac{4}{3}\pi a^3$ y, como la esfera es homogénea, la masa por unidad de volumen es $m/\frac{4}{3}\pi a^3$. La masa m' contenida en la esfera de radio r es entonces

$$m' = \frac{m}{\frac{4}{3}\pi a^3} \left(\frac{4}{3}\pi r^3\right) = \frac{mr^3}{a^3}.$$

Sustituyendo este resultado en la ec. (13.27), obtenemos finalmente para el campo en un punto interior a la esfera homogénea

$$\mathcal{G} = -\frac{\gamma m r}{a^3} \mathbf{u}_r. \quad (13.28)$$

Por consiguiente, el campo gravitacional en un punto interior a la esfera homogénea es proporcional a la distancia r del centro. La razón por la cual el campo aumenta dentro de la esfera cuando el punto se aleja del centro es debida a que la disminución por la ley inversa del cuadrado es sobrecompensada por el aumento en masa, que es proporcional al cubo de la distancia. La Fig. 13-27 muestra la variación de \mathcal{G} en función de r para una esfera sólida homogénea. Esta figura da, por ejemplo, la variación que el peso de un cuerpo tendría cuando se le desplaza desde el centro de la tierra a un punto a gran distancia de él, si la tierra fuera homogénea.

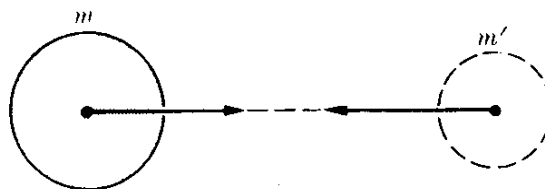
Dejaremos que el estudiante verifique que el potencial gravitacional en un punto exterior a una esfera homogénea está dado aún por la ec. (13.23), pero en un punto dentro de la esfera, el potencial gravitacional es

$$V = \frac{\gamma m}{2a^3} (r^2 - 3a^2), \quad r < a.$$

Nótese que en el problema esférico que hemos considerado en esta sección, el campo gravitacional en un punto depende solamente de la distancia del punto al centro pero no de la dirección de la línea que une al centro con el punto. Este resultado era de esperar por la simetría del problema. Si fuéramos a considerar, en lugar de una esfera homogénea, un cuerpo con diferente geometría o simetría, o una esfera no homogénea (con la masa distribuida sin simetría esférica), es de suponer que los ángulos aparezcan en la ecuación. Pero para problemas de simetría esférica las propiedades dependen solamente de la distancia al centro. La aplicación de consideraciones de simetría simplifica la solución de muchos problemas de física.

Nos encontramos ahora en condiciones de verificar que la ec. (13.1) de la atracción gravitatoria entre dos masas puntuales se aplica también para dos cuerpos esféricos homogéneos. Supongamos que colocamos una masa puntual m' a una distancia r del centro de una masa esférica m (Fig. 13.28). El campo que experimenta es $\mathcal{G} = \gamma m/r^2$, y la fuerza sobre m' es $m'\mathcal{G} = \gamma mm'/r^2$. Por la ley de acción y reacción, m' ejerce una fuerza igual y opuesta sobre m . Esta fuerza se considera que se debe al campo creado por m' en la región ocupada por m . Ahora, si reemplazamos m' por un cuerpo homogéneo esférico de la misma masa, el campo alrededor de m no cambia, debido al teorema que hemos demostrado y, por consiguiente, la fuerza sobre m es la misma. Nuevamente invocamos el principio de acción y reacción y llegamos a la conclusión de que la fuerza sobre la masa esférica m' es aún la misma. En consecuencia, dos masas esféricas homogéneas se atraen entre sí de acuerdo a la ley (13.1), donde r es la distancia entre sus centros. Si las masas no son ni esféricas ni homogéneas aparecerá en la expresión de su interacción algún factor geométrico, incluyendo los ángulos que definen su orientación relativa.

Fig. 13-28. La interacción gravitacional entre dos cuerpos esféricos homogéneos depende solamente de la distancia entre sus centros.



EJEMPLO 13.9. Discutir la variación de la aceleración de la gravedad que tiene lugar cuando uno se desplaza una pequeña distancia hacia arriba o hacia abajo de la superficie de la tierra.

Solución: Llamemos h la altura del cuerpo sobre la superficie terrestre. Su distancia al centro es $r = R + h$. La intensidad del campo gravitacional, de acuerdo a la ec. (13.25) es

$$\mathcal{G} = \frac{\gamma M}{(R + h)^2},$$

donde la masa m ha sido reemplazada por la masa M de la tierra. Considerando que h es pequeña comparada con R y usando la aproximación binomial (M.28) y el resultado del ejemplo 13.1, tenemos

$$\mathcal{G} = \frac{\gamma M}{R^2(1 + h/R)^2} = g \left(1 + \frac{h}{R}\right)^{-2} \approx g \left(1 - \frac{2h}{R}\right).$$

Introduciendo los valores de g y R , obtenemos

$$\mathcal{G} = 9,81 - 3,06 \times 10^{-6}h \text{ m s}^{-2}.$$

Esta expresión da, aproximadamente, la variación en la aceleración de la gravedad y en el peso de un cuerpo, cuando uno se desplaza hacia *arriba* una pequeña distancia h sobre la superficie de la tierra.

Si por el contrario nos desplazamos hacia el interior de la tierra una distancia h , tenemos $r = R - h$. Usando la ec. (13.28), con m reemplazada por M y a por R , obtenemos

$$\mathcal{G} = \frac{\gamma M(R - h)}{R^2} = \frac{\gamma M}{R^2} \left(1 - \frac{h}{R}\right) = g \left(1 - \frac{h}{R}\right),$$

o, introduciendo los valores apropiados

$$g = 9,81 - 1,53 \times 10^{-6}h \text{ m s}^{-2}.$$

En ambos casos la gravedad disminuye, pero lo hace más rápidamente para puntos situados sobre la superficie que para puntos por debajo (Recordar la Fig. 13-27).

13.8 Principio de equivalencia

El hecho de que las masas inercial y gravitacional sean las mismas para todos los cuerpos da lugar a un resultado importante:

Todos los cuerpos situados en el mismo lugar en un campo gravitacional experimentan la misma aceleración.

Un ejemplo de este hecho es el descubrimiento de Galileo de que todos los cuerpos caen a la tierra con la misma aceleración. Este descubrimiento, como ya hemos mencionado, es a su vez una prueba indirecta de la identidad de las masas inercial y gravitacional.

Para demostrar la proposición anterior notamos que en un lugar donde el campo gravitacional es \mathcal{G} , la fuerza sobre un cuerpo de masa m es $\mathbf{F} = m\mathcal{G}$, y su aceleración es

$$\mathbf{a} = \frac{\mathbf{F}}{m} = \mathcal{G},$$

la cual es independiente de la masa m del cuerpo sometido a la acción del campo gravitacional. Nótese que la aceleración es igual a la intensidad del campo, lo cual es consistente con nuestro resultado previo de que el campo gravitacional se mide en m s^{-2} .

Si el laboratorio de un experimentador se coloca en un campo gravitacional, él observará que todos los cuerpos con los cuales experimenta, y que no están sometidos a otras fuerzas, experimentan una aceleración común. El experimentador, al observar esta aceleración común, puede llegar a la conclusión de que su laboratorio se encuentra en un campo gravitacional.

Sin embargo, esta conclusión no es la única explicación posible de la observación de una aceleración común. En la sección 6.2, cuando discutimos el movimiento relativo, indicamos que cuando un observador en movimiento tiene una aceleración \mathbf{a}_0 con respecto a un observador inercial y \mathbf{a} es la aceleración de un cuerpo medida por el observador inercial, la aceleración medida por el observador en movimiento se expresa por:

$$\mathbf{a}' = \mathbf{a} - \mathbf{a}_0.$$

Si el cuerpo está libre, la aceleración \mathbf{a} medida por el observador inercial es cero. Por consiguiente, la aceleración medida por el observador acelerado es $\mathbf{a}' = -\mathbf{a}_0$. Así todos los objetos libres parecen tener para el observador acelerado una acele-

ración común $-a_0$, una situación idéntica a aquella encontrada en un campo gravitacional de intensidad $\mathcal{G} = -a_0$. Podemos, de este modo, llegar a la conclusión de que

un observador no tiene medios como distinguir si su laboratorio se encuentra en un campo gravitacional uniforme o en un sistema de referencia acelerado.

Esta proposición es conocida como el *principio de equivalencia*, ya que muestra una equivalencia, en lo que se refiere a la descripción del movimiento, entre un campo gravitacional y un sistema de referencia acelerado. La gravitación y la inercia parecen no ser dos propiedades diferentes de la materia, sino sólo dos aspectos diferentes de una característica fundamental y universal de toda la materia.

Supongamos, por ejemplo, que un observador tiene un laboratorio en un tren que se mueve sobre rieles horizontales con velocidad constante, y que las ventanas están cubiertas de modo que el observador no tiene acceso al mundo exterior. El observador experimenta con algunas bolas de billar dejándolas caer, y nota que todas caen con la misma aceleración. Puede llegar entonces a la conclusión que está rodeado por un campo gravitacional vertical en dirección hacia abajo, lo cual es la interpretación normal. Pero igualmente podría suponer que lo que sucede es que su tren está siendo elevado con una aceleración vertical, igual y opuesta a la de las bolas, y que las bolas están libres y no están sometidas a ningún campo gravitacional.

Supongamos ahora que el observador coloca bolas sobre una tabla de billar situada en el tren. Cuando el observador nota que las bolas ruedan sobre la mesa hacia la parte posterior del tren con una aceleración común, él puede llegar a la conclusión que sobre su laboratorio actúa un nuevo campo gravitacional horizontal dirigido hacia la parte posterior del tren o que su laboratorio es acelerado hacia adelante horizontalmente. La segunda suposición es la usual, asociada con una decisión del maquinista de acelerar el tren. Sin embargo el tren podría en su lugar ir subiendo una cuesta, lo cual es equivalente a producir un campo gravitacional paralelo al piso del tren, con el mismo resultado en el movimiento de las bolas de billar.

Debido al principio de equivalencia,

las leyes de la naturaleza deben ser expresadas de modo que sea imposible distinguir entre un campo gravitacional uniforme y un sistema de referencia acelerado,

una proposición que constituye la base del *principio general de la relatividad* enunciado por Einstein en 1915. Este principio requiere que las leyes de la física se escriban en una forma independiente del estado de movimiento del sistema de referencia. Como podemos ver la idea fundamental del principio general de la relatividad es muy simple. Sin embargo, su formulación matemática es algo compleja, y no la discutiremos.

Examinemos ahora el caso de un observador acelerado en un campo gravitacional \mathcal{G} . La aceleración de cuerpos sometidos solamente al campo gravitacional

medido por nuestro observador se expresa por $\mathbf{a}' = \mathcal{G} - \mathbf{a}_0$. Como una ilustración concreta, consideremos el caso de un cohete acelerado hacia arriba desde la tierra. Tenemos entonces que $\mathcal{G} = \mathbf{g}$. Escribamos $\mathbf{a}_0 = -n\mathbf{g}$ para la aceleración del cohete con respecto a tierra, donde n da el valor de \mathbf{a}_0 con respecto a \mathbf{a} . (El signo menos es debido al hecho de que el cohete está acelerado en la dirección hacia arriba.) Entonces $\mathbf{a}' = (n + 1)\mathbf{g}$ es la aceleración, respecto al cohete, de un cuerpo libre dentro del cohete. Por ejemplo, en un cohete acelerado hacia arriba con una aceleración cuatro veces la de la gravedad ($n = 4$), el peso de todos los cuerpos es cinco veces su peso normal. Este aumento aparente en el peso es particularmente importante en la etapa del lanzamiento cuando la aceleración del cohete adquiere el mayor valor.

Consideremos ahora, como otro ejemplo, un satélite en órbita. Aquí $\mathbf{a}_0 = \mathcal{G}$, debido a que el satélite se está moviendo bajo la acción del campo gravitacional de la tierra. En este caso $\mathbf{a}' = 0$, y todos los cuerpos dentro del satélite parecen no tener peso, ya que su aceleración con respecto al satélite es cero. Esto es solamente una ingravidez relativa ya que tanto el satélite como su contenido se están moviendo en el mismo campo gravitacional y tienen la misma aceleración. Respecto al satélite, los cuerpos en su interior aparecen como cuerpos libres a menos que otras fuerzas actúen sobre ellos; pero, respecto a un observador terrestre ellos están acelerados y sometidos al campo gravitacional.

Un hombre en el interior de un ascensor que cae con la aceleración de la gravedad (debido quizás a un cable roto) experimentaría la misma ingravidez con respecto al ascensor. En tal caso (como en el del satélite), $\mathbf{a}_0 = \mathbf{g}$, y nuevamente $\mathbf{a}' = 0$. La ingravidez, insistimos, no significa que la fuerza gravitacional haya dejado de actuar. Significa que sobre todos los cuerpos, incluyendo el que nos sirve como sistema de referencia, actúa un mismo campo, que produce una aceleración común, y por lo tanto no hay aceleraciones relativas a menos que otras fuerzas actúen sobre los cuerpos. En otras palabras, un campo gravitacional puede "desaparecer" si el observador se desplaza a través de él con una aceleración $\mathbf{a}_0 = \mathcal{G}$ respecto a un sistema inercial.

13.9 *La gravitación y las fuerzas intermoleculares*

En las secciones previas de este capítulo hemos visto cómo las fuerzas gravitacionales describen adecuadamente el movimiento planetario y el movimiento de los cuerpos cerca de la superficie de la tierra. Es interesante saber ahora si podemos demostrar que la misma clase de interacción es responsable de que las moléculas se conserven juntas en un pedazo de materia o de que los átomos estén juntos en una molécula.

Consideremos una molécula simple tal como la molécula de hidrógeno, compuesta de dos átomos de hidrógeno separados la distancia $r = 0,745 \times 10^{-10}$ m. La masa de cada átomo de hidrógeno es $m = 1,673 \times 10^{-27}$ kg. Por consiguiente, la interacción gravitacional, de los dos átomos corresponde a una energía potencial

$$E_p = -\frac{\gamma mm'}{r} = 2,22 \times 10^{-54} \text{ J} = 1,39 \times 10^{-35} \text{ eV.}$$

Sin embargo, el valor experimental de la energía de disociación de una molécula de hidrógeno es de $7,18 \times 10^{-19}$ J ($= 4,48$ eV), ó 10^{35} veces mayor que la energía gravitacional. Por consiguiente, llegamos a la conclusión de que la interacción gravitacional *no puede* ser responsable de la formación de una molécula de hidrógeno. Resultados similares se obtienen para moléculas más complejas.

En el caso de un líquido, la energía necesaria para vaporizar un mol de agua (18 g ó $6,23 \times 10^{23}$ moléculas) es $4,06 \times 10^3$ J, correspondiente a una energía de separación por molécula del orden de 6×10^{-21} J. La separación promedio de las moléculas de agua es del orden de 3×10^{-10} m, y la masa de una molécula es 3×10^{-26} kg correspondiente a una energía potencial gravitacional de 2×10^{-52} J, nuevamente demasiado pequeño para explicar la existencia del líquido.

Por lo tanto, llegamos a la conclusión de que las fuerzas que dan lugar a la asociación de átomos para formar moléculas, o de moléculas para formar materia no pueden ser gravitacionales. En los siguientes cuatro capítulos, que aparecen en el volumen II, discutiremos otras fuerzas que parecen ser responsables de estas asociaciones: *las interacciones electromagnéticas*.

Sin embargo, la interacción gravitacional, siendo un efecto de masa, es muy importante en la presencia de cuerpos masivos que son eléctricamente neutros, tales como los planetas, y por dicha razón la gravitación es la fuerza más intensa que sentimos en la superficie de la tierra, a pesar del hecho que es la más débil de todas las fuerzas conocidas en la naturaleza. Es responsable de un gran número de fenómenos comunes que afectan nuestras vidas diarias. Las mareas, por ejemplo, se deben enteramente a la interacción gravitacional de la luna y el sol con la tierra.

Bibliografía

1. "The Homocentric Spheres of Eudoxus", H. Swenson ; *Am. J. Phys.* **31**, 456 (1963)
2. "The Celestial Palace of Tycho Brahe", J. Christianson ; *Sci. Am.*, febrero de 1961, pág. 118
3. "Johannes Kepler's Universe : Its Physics and Metaphysics", G. Holton ; *Am. J. Phys.* **24**, 340 (1956)
4. "Newton and the Cause of Gravity", M. Evans ; *Am. J. Phys.* **26**, 619 (1958)
5. "Gravity", G. Gamow ; *Sci. Am.*, marzo de 1961, pág. 94
6. "The Eötvös Experiment", R. Dicke ; *Sci. Am.*, diciembre de 1961, pág. 84
7. "Gravitational and Inertial Mass", G. B. Bronson ; *Am. J. Phys.* **28**, 475 (1960)
8. "Guidelines to Antigravity", R. Forward ; *Am. J. Phys.* **31**, 166 (1963)
9. *Mechanics* (segunda edición), por K. Symon. Reading, Mass. : Addison-Wesley, 1964, cap. 6
10. *Introduction to Engineering Mechanics*, por J. Huddleston. Reading, Mass. : Addison-Wesley, 1961, sec. 6.8
11. *Vector Mechanics*, por D. Christie. New York : McGraw-Hill, 1964, cap. 17

12. *The Feynman Lectures on Physics*, vol. I por R. Feynman, R. Leighton y M. Sands. Reading, Mass. : Addison-Wesley, 1963, cap. 7
13. *Source Book in Physics*, por W. F. Magie. Cambridge, Mass. : Harvard University Press, 1963 ; pág. 92, Newton ; pág. 105, Cavendish

Problemas

- 13.1 Calcular la fuerza de atracción gravitacional entre la tierra y (a) la luna, (b) el sol. Obtener la relación entre estas dos fuerzas.
- 13.2 Calcular la atracción gravitacional entre los dos protones de una molécula de hidrógeno. Su separación es de $0,74 \times 10^{-10}$ m.
- 13.3 Determinar la fuerza de atracción gravitacional entre el protón y el electrón en un átomo de hidrógeno, suponiendo que el electrón describe una órbita circular de $0,53 \times 10^{-10}$ m de radio.
- 13.4 Estimar la distancia promedio entre dos átomos de helio en un mol a presión y temperatura normales. A partir de esta distancia, obtener la atracción gravitacional entre dos átomos de helio vecinos. La masa de un átomo de helio puede considerarse como de 4,0 uma.
- 13.5 Estimar la distancia promedio entre dos moléculas de agua en la fase líquida. A partir de esta distancia, obtener la atracción gravitacional entre dos moléculas vecinas de agua. Una molécula de agua está compuesta de un átomo de oxígeno y dos átomos de hidrógeno.
- 13.6 Dos bolas de hierro, cada una con una masa de 10 kg están en contacto. Encontrar su atracción gravitatoria. Compararla con la atracción gravitacional de la tierra sobre cada bola. Si uno trata de separar las dos bolas, se "sentirá" la atracción que ejercen entre sí? [*Sugerencia*: Ud. puede necesitar la densidad del hierro. Consultar la tabla 2-2.]
- 13.7 Comparar la atracción gravitacional producida (a) por la luna, y (b) por el sol sobre un cuerpo de masa m situado en la superficie de la tierra, con la atracción de la tierra sobre el mismo cuerpo. ¿Qué conclusión obtiene Ud. acerca de la posibilidad de observar un cambio en el peso del cuerpo durante la rotación diaria de la tierra?
- 13.8 Una esfera de 5,0 kg de masa está situada en uno de los lados de una balanza de brazos iguales en equilibrio. Una masa esférica mayor ($5,8 \times 10^3$ kg) se rueda hasta que se encuentre directamente debajo de la primera masa, siendo la distancia entre sus centros de 0,50 m. ¿Qué masa debe colocarse en el otro platillo para restaurar el equilibrio en el sistema? Suponer que $g = 9,80$ m s⁻². Este método fue utilizado por G. von Jolly, el siglo pasado, para determinar el valor de γ .
- 13.9 Un hombre pesa 70 kgf. Suponiendo que el radio de la tierra se duplicara, cuánto pesaría (a) si la masa de la tierra permaneciera constante, (b) si la densidad promedio de la tierra permaneciera constante.
- 13.10 Calcular la aceleración de la gravedad en la superficie del sol. Su radio es 110 veces el radio de la tierra y su masa es 330.000 veces la masa de la tierra. Repetir el cálculo para Venus, Júpiter y la luna.
- 13.11 Un hombre pesa 110 kgf. Calcular cuánto pesaría en la superficie del sol y en la superficie de la luna. ¿Cuál sería su masa en ambos lugares?
- 13.12 Un hombre pesa 80 kgf en el nivel del mar. Calcular su masa y peso a 8000 m sobre el nivel del mar.
- 13.13 De los datos de la tabla 13-1 sobre los radios y períodos del movimiento orbital de los planetas, calcular la masa del sol. Usar solamente tres planetas (Venus, la Tierra y Júpiter).
- 13.14 En un experimento de Cavendish (Fig. 13-3), las dos masas pequeñas son iguales a 10,0 gm y la varilla (de

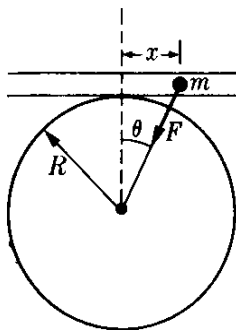


Figura 13-29

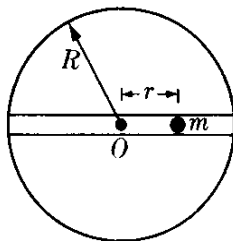


Figura 13-80

masa despreciable) tiene 0,50 m de largo. El período de oscilación torsional de este sistema es de 770 s. Las dos masas grandes tienen 10,0 kg cada una y están colocadas de manera que la distancia entre los centros de las esferas grande y pequeña sea de 0,10 m. Encontrar la deflexión angular de la varilla.

13.15 ¿A qué altura debe uno elevarse sobre la superficie de la tierra para que la aceleración de la gravedad cambie en 1 %? ¿A qué profundidad de la tierra debe penetrarse para que se observe el mismo cambio?

13.16 Encontrar la altura y la velocidad de un satélite (en órbita circular en el plano ecuatorial) que permanece sobre el mismo punto de la tierra todo el tiempo.

13.17 Un satélite artificial se desplaza en una órbita circular a una altura de 300 km sobre la superficie de la tierra. Encontrar (a) su velocidad, (b) su período de revolución, y (c) su aceleración centrípeta.

13.18 Comparar el resultado de parte (c) del problema anterior con el valor de g a dicha altura, calculada directamente por el método del ejemplo 13.9.

13.19 ¿Cuál sería el período de un satélite que gira alrededor de la tierra en una órbita cuyo radio es un cuarto del radio de la órbita lunar? El período de la luna es de cerca de 28 días. ¿Cuál sería la relación de la velocidad del satélite y la de la luna?

13.20 Una partícula de masa m puede moverse en una tubería horizontal sin fricción (Fig. 13-29) bajo la acción de la

atracción gravitacional de la tierra. Suponiendo que x es muy pequeña comparada con R , demostrar que la partícula tiene movimiento armónico simple y que su período es de $P = 2\pi\sqrt{R/g}$. Encontrar el valor de P . Este es el período más largo de un péndulo situado en la superficie de la tierra. ¿Puede demostrarlo?

13.21 Suponer que se hiciera un túnel a través de la tierra a lo largo de un diámetro (Fig. 13-30). (a) Demostrar que la fuerza sobre una masa m situada a una distancia r del centro de la tierra es $F = -mgr/R$, si suponemos que la densidad es uniforme. (b) Demostrar que el movimiento de m sería armónico simple, con un período alrededor de 90 min. (c) Escribir las ecuaciones de la posición, velocidad, y aceleración en función del tiempo, con valores numéricos para las constantes.

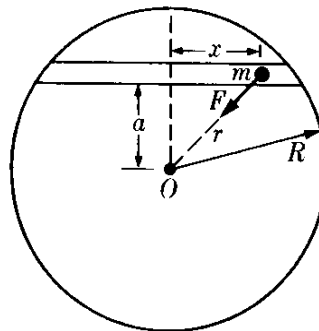


Figura 13-81

13.22 Demostrar que el movimiento sin fricción de una masa situada en un túnel perforado a través de la tierra como se ve en la Fig. 13-31 sería armónico simple. Calcular el período.

13.23 Se deja caer una masa m desde una altura h sobre el orificio en la superficie de la tierra en la Fig. 13-32. (a) ¿Con qué velocidad pasará m por el centro de la tierra? (b) ¿Será el movimiento armónico simple? (c) ¿Será un movimiento periódico? Dar razones para sus respuestas.

13.24 De los datos del movimiento del sol en la galaxia (Fig. 7-1), y suponiendo que la galaxia es un agregado esférico de estrellas, calcular su masa total. Supo-

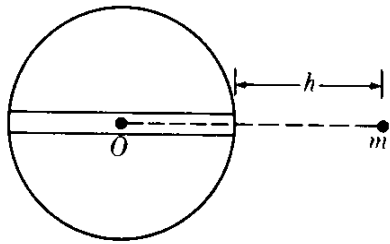


Figura 18-32

niendo que las estrellas tienen, en promedio, la misma masa que el sol ($1,98 \times 10^{30}$ kg), estimar su número y su separación promedio.

13.25 Escribir una ecuación que exprese algebraicamente la energía total del sistema (a) tierra-luna, (b) sol-tierra-luna.

13.26 Estimar la energía cinética, la energía potencial, y la energía total de la tierra en su movimiento alrededor del sol. (Considerar solamente la energía potencial gravitacional con el sol).

13.27 Obtener la expresión para la energía total de una órbita circular bajo fuerzas gravitacionales (ec. 13.6) usando el teorema virial (sección 8.13).

13.28 Uno de los cohetes "Pioneer" a la luna alcanzó una altura aproximada de 125.000 km. Despreciando el efecto de la luna, estimar la velocidad con la que este cohete llegaría a la atmósfera de la tierra en su regreso. Suponer que el cohete fue disparado en línea recta hacia arriba y que la atmósfera llega hasta 130 km sobre la superficie de la tierra.

13.29 Suponiendo que h es la distancia de un cuerpo sobre la superficie de la tierra, tenemos que $r = R + h$. Verificar utilizando la expansión binomial (M.21), que cuando h es muy pequeña comparada con R , la ec. (13.10) se reduce a $v^2 = 2gh$.

13.30 Calcular la velocidad de escape en Mercurio, Venus, Marte y Júpiter. [Sugerencia: Para simplificar el cálculo, evaluar primero el factor $\sqrt{2\gamma}$. Luego, multiplicar por $\sqrt{M/R}$ para cada planeta.]

13.31 (a) Computar la velocidad de escape para una partícula, desde el sistema solar, que se encuentra a una misma

distancia del sol y de la tierra. (b) Usar este resultado para obtener la velocidad mínima de escape de un cuerpo lanzado desde la tierra, teniendo en cuenta la velocidad de la tierra pero no su campo gravitacional.

13.32 Una partícula se encuentra en reposo en la superficie terrestre. (a) Calcular su energía cinética y su energía potencial con respecto al sol, incluyendo la atracción gravitacional de la tierra y el sol. (b) Obtener la velocidad de escape del sistema solar. Compararla con la del problema 13.31.

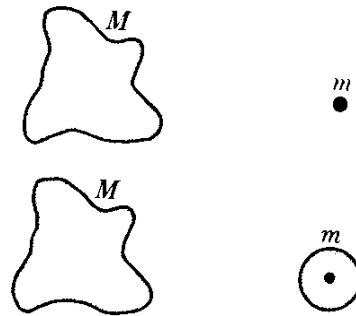


Figura 18-33

13.33 Usando los resultados de la sección 13.7 demostrar que la interacción gravitacional entre una masa M (Fig. 13-33) de forma arbitraria y una masa puntual o entre M y un cuerpo esférico homogéneo de la misma masa m es la misma, siempre que el centro del cuerpo esférico coincida con la posición de la masa puntual.

13.34 Determinar la energía potencial entre el planeta Saturno y sus anillos. Suponer que los anillos tienen una masa de $3,5 \times 10^{18}$ kg y están concentrados a una distancia promedio de $1,1 \times 10^8$ m del centro de Saturno.

13.35 Determinar la energía potencial gravitacional interna de 8 cuerpos, cada uno de masa m , situados en los vértices de un cubo de lado a . Aplicar el resultado al caso en el cual las masas son del mismo orden de nuestro sol y el lado del cubo es de 1 parsec. (Ver el problema 2.16).

13.36 Demostrar que la energía necesaria para construir un cuerpo esférico

de radio R añadiendo capas sucesivas de materia como una cebolla, hasta que se obtenga el radio final deseado es, $E_p = -3\gamma M^2/5R$.

13.37 Estimar el valor de la energía potencial gravitacional de nuestra galaxia. Suponer que todos los cuerpos que constituyen la galaxia tienen aproximadamente la misma masa que el sol y están separados por una distancia del orden de 10^{21} m. [Sugerencia: Considerar que la galaxia es esférica, y usar el resultado del problema 13.36].

13.38 Usando el teorema virial y los resultados del problema precedente, estimar la energía cinética total de la galaxia (excluyendo la energía interna de las estrellas).

13.39 Un meteorito se encuentra inicialmente en reposo a una distancia del centro de la tierra igual a seis veces el radio de la tierra. Calcular la velocidad que tendría al llegar a la superficie de la tierra.

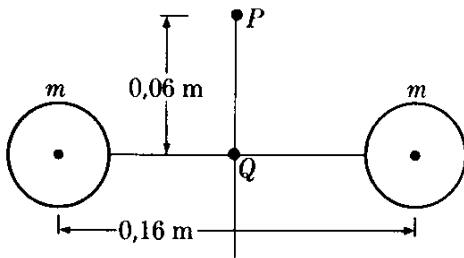


Figura 13-34

13.40 Dos masas iguales de 6,40 kg están separadas por una distancia de 0,16 m (Fig. 13-34). Una tercera masa se suelta en un punto P equidistante de las dos masas y a una distancia 0,06 m de la línea que las une. Determinar la velocidad de esta tercera masa cuando pasa por Q . Suponiendo que la masa es de 0,1 kg calcular su aceleración en P y en Q .

13.41 Se dispara un cohete verticalmente desde la tierra hacia la luna, consumiéndose el combustible en un tiempo relativamente corto después del disparo. (a) ¿En qué punto de su trayectoria hacia la luna su aceleración vale cero? (b) ¿Cuál sería la velocidad inicial mínima del cohete necesaria para llegar a

este punto y caer en la luna por la acción de la atracción lunar? (c) En este caso, ¿cuál sería la velocidad del cohete al llegar a la luna?

13.42 Demostrar que el tiempo necesario para que un cuerpo caiga desde una distancia r del centro de la tierra hasta la superficie de la tierra es

$$t = (r^{3/2}/R\sqrt{2g}) [-\sqrt{R/r} (1 - R/r) + \text{sen}^{-1} \sqrt{R/r}].$$

Verificar que si r es muy grande comparada con R , el resultado es $t = \frac{1}{2} \sqrt{R/2g}$. [Sugerencia: Usar la ec. (13.10); suponer que $v = dr/dt$, despejar dt e integrar].

13.43 Un satélite de 5000 kg de masa describe una trayectoria circular de 8000 km de radio alrededor de la tierra. Encontrar su momentum angular y sus energías, cinética, potencial y total.

13.44 Un satélite de 5000 kg describe una órbita circular a una altura de 8000 km sobre la superficie terrestre. Después de varios días, como resultado de la fricción atmosférica, la órbita se reduce a una altura de 650 km. Calcular los cambios en (a) velocidad, (b) velocidad angular, (c) energía cinética, (d) energía potencial, y (e) energía total. Suponer que las órbitas son esencialmente circulares en cada instante debido a que la reducción radial es muy lenta.

13.45 Refiriéndonos al problema previo, suponer que la resistencia del aire puede representarse por medio de una fuerza promedio de 17,5N. (a) Calcular el torque de la fuerza y, usando este resultado, estimar el tiempo necesario para la mencionada reducción de altura. (b) Determinar la disipación de energía por unidad de tiempo, y, a partir de ella, estimar también el tiempo calculado en (a). (c) Usando el período de revolución promedio, obtener el número total de revoluciones en dicho tiempo.

13.46 Adaptar los resultados de la sección 13.5 para tener en cuenta la masa reducida.

13.47 En una estrella doble, una de las estrellas tiene una masa de 3×10^{33} kg y la otra una masa de 4×10^{33} kg. Encontrar su velocidad angular con respecto a su centro de masa suponiendo

que su separación es de 10^{17} m. Encontrar, también, su momentum angular total interno y su energía.

13.48 Usando papel polar, representar gráficamente la ec. (13.12) cuando $d = 1$ y (a) $\epsilon = 0,5$, (b) $\epsilon = 1$, (c) $\epsilon = 2$. Debido a la simetría de la curva Ud. tiene que calcular r solamente para θ entre 0° y 180° , y repetir la curva bajo el eje X. Identificar los puntos más importantes de la curva. [Sugerencia: Usar valores de θ en múltiplos de 20°].

13.49 Demostrar que la relación entre la velocidad de un cuerpo en órbita en el *perigeo* (posición más cercana al centro de fuerza) y en el *apogeo* (posición más lejana) es $(1 + \epsilon)/(1 - \epsilon)$. [Sugerencia: Nótese que en ambas posiciones la velocidad es perpendicular al radio].

13.50 Un cometa se mueve en una elipse que tiene una excentricidad de $\epsilon = 0,8$. Encontrar la relación entre (a) las distancias al sol, (b) las velocidades lineales, y (c) las velocidades angulares en el afelio y en el perihelio.

13.51 En la siguiente tabla se dan la excentricidad ϵ y el semieje mayor a de las órbitas de ciertos planetas. (Recuerde que $1 \text{ UA} = 1,495 \times 10^{11} \text{ m}$).

	Mercurio	la Tierra	Marte
ϵ	0,206	0,017	0,093
a (UA)	0,387	1,000	1,524

Calcular para cada uno de estos planetas: (a) la distancia más cercana al sol, (b) la distancia de mayor alejamiento del sol, (c) la energía total del movimiento de traslación, (d) el momentum angular, (e) el período de revolución, (f) la velocidad en el afelio y en el perihelio.

13.52 Un satélite es puesto en una órbita elíptica a una distancia sobre la superficie terrestre igual al radio de la tierra dándole una velocidad horizontal inicial igual a 1,2 veces la velocidad requerida para que tenga una órbita circular a dicha distancia. Encontrar (a) el momentum angular del satélite,

(b) su energía total, (c) la excentricidad de su órbita, (d) su distancia máxima y mínima de la superficie terrestre, (e) el semieje de su órbita y (f) su período de revolución. (Suponer $m = 50 \text{ kg}$).

13.53 Repetir el problema 13.52, suponiendo que la velocidad inicial del satélite es 0,9 de aquella de un satélite similar en una órbita circular.

13.54 En el vuelo del Geminis V (agosto 21 a agosto 29 de 1965), las alturas de apogeo y perigeo sobre la superficie de la tierra fueron de 352 km y 107 km respectivamente. Determinar la excentricidad de la órbita, las velocidades máxima y mínima de la cápsula, y la variación en el campo gravitacional entre el apogeo y el perigeo.

13.55 Un satélite artificial se mueve en una órbita cuyo perigeo es de 640 km y su apogeo de 4000 km sobre la superficie terrestre. Calcular (a) su semieje mayor, (b) su excentricidad, (c) la ecuación de su órbita, (d) su velocidad en el perigeo y en el apogeo, (e) su período de revolución, (f) su energía total si su masa es de 100 kg, (g) usando papel polar, hacer una gráfica de la trayectoria del satélite.

13.56 El satélite Explorer III de los Estados Unidos, tuvo una órbita elíptica con un perigeo a 109 millas sobre la superficie de la tierra y una velocidad de 27.000 pies/seg en su perigeo. Determinar (a) la excentricidad de su órbita, (b) su semieje mayor, (c) su período de revolución, y (d) su velocidad y altura en el apogeo.

13.57 Un cometa de masa m se observa a una distancia de 10^{11} m del sol

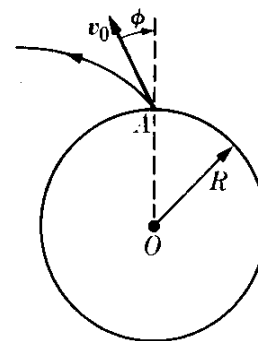


Figura 13-35

vijando hacia él a una velocidad de $5,16 \times 10^4 \text{ m s}^{-1}$ haciendo un ángulo de 45° con el radio vector del sol. Obtener (a) su energía total y su momentum angular, (b) la ecuación de su órbita, (c) la distancia de mayor cercanía al sol. Observe qué resultado depende de la masa del cometa, y cuál no. Usando papel polar represente gráficamente la trayectoria del cometa.

13.58 Un cohete balístico (Fig. 13-35) de masa m es disparado desde un punto A con una velocidad inicial v_0 , haciendo un ángulo ϕ con la dirección radial o vertical. Encontrar (a) su momentum angular, (b) su energía cinética, (c) demostrar que la excentricidad de su órbita está dada por

$$\epsilon^2 = 1 + (R^2 v_0^2 \sin^2 \phi / \gamma^2 M^2) (v_0^2 - 2\gamma M/R)$$

[Sugerencia: Para (c) usar el último resultado del ejemplo 13.5].

13.59 Refiriéndonos al problema precedente, demostrar que la ecuación de la trayectoria, es

$$r = R^2 v_0^2 \sin^2 \phi_0 / \gamma M (1 + \epsilon \cos \theta).$$

[Sugerencia: Recordar del ejemplo 13.5 que $L^2 = \gamma m^2 m' \epsilon d$.]

13.60 Refiriéndose a los problemas 13.58 y 13.59, suponer que $v_0 = \sqrt{\gamma M/R}$ y que $\phi = 30^\circ$. (a) Determinar la excentricidad del cohete. (b) Escribir la ecuación de su órbita. (c) Demostrar que el proyectil caerá de regreso a la tierra en un punto situado a una distancia A igual a $\pi R/3$ medida a lo largo de la superficie terrestre. Usando papel polar, hacer una gráfica de la trayectoria del proyectil. [Sugerencia: Después de calcular ϵ , determinar los valores de θ para los cuales $r = R$. Un valor corresponde al punto de despegue y el otro al punto de retorno. La diferencia entre los dos ángulos da el desplazamiento angular de los dos puntos].

13.61 Refiriéndose al problema 13.60 demostrar que la máxima altura del proyectil sobre la superficie de la tierra es alrededor de $0,92 R$. [Se sugiere que el estudiante compare los resultados de los problemas 13.60 y 13.61 con aquéllos

obtenidos usando los métodos de la sección 5.7].

13.62 Refiriéndonos al problema 13.58, demostrar que si la velocidad de lanzamiento del cohete es igual a su velocidad de escape, la trayectoria será una parábola y, de acuerdo al problema 13.59, no importa como sea dirigido el cohete, su trayectoria será abierta y nunca retornará.

13.63 Un cohete balístico es disparado con una velocidad igual a su velocidad de escape, de modo que su trayectoria es una parábola. Encontrar la ecuación de su trayectoria cuando $\phi = 45^\circ$ y $\phi = 90^\circ$. Usando papel polar, hacer un esquema de la trayectoria en cada caso.

13.64 Un cometa a gran distancia del sol tiene una velocidad $\sqrt{2gR}$ y un parámetro de impacto de $\sqrt{2} R$ (recordar el ejemplo 7.16), donde R es el radio del sol. ¿A qué distancia del sol pasará el cometa?

13.65 Una partícula de masa m se mueve bajo una fuerza central de atracción de magnitud k/r^2 . Su velocidad en una de las posiciones extremas es $\sqrt{k/2mr_1}$, donde r_1 es la distancia del centro de fuerza. Calcular la distancia r_2 correspondiente a la otra posición extrema, el semieje mayor de la órbita, y la excentricidad.

13.66 Una partícula se mueve bajo una fuerza central de repulsión de magnitud $F = k/r^2$. Si se dispara desde un punto situado a una distancia muy grande del centro de la fuerza con una velocidad v_0 y un parámetro de impacto b (recordar el ejemplo 7.16). Determinar (a) la ecuación de su trayectoria, (b) la distancia de su mayor aproximación al centro de fuerzas, (c) el ángulo que forma la dirección en que se aleja con la dirección inicial. Comparar sus respuestas con los resultados del ejemplo 7.16. [Sugerencia: Notar que las fórmulas en este capítulo puede aplicarse si $-\gamma mm'$ se reemplaza por k].

13.67 Calcular la intensidad del campo gravitacional y el potencial en la superficie de la tierra debido a la tierra misma.

13.68 Estimar el valor del campo gravitacional de la tierra y la aceleración

hacia el centro de un cuerpo en un punto situado a una distancia (a) $\frac{1}{2}R$, (b) $\frac{1}{4}R$ del centro de la tierra. Suponer que la tierra es homogénea.

13.69 Calcular la magnitud del campo gravitacional y el potencial producido por el sol a lo largo de la órbita de la tierra. Comparar estos valores con el campo gravitacional y el potencial producido por la luna sobre la tierra.

13.70 Dos cuerpos de masas m y $3m$ están separados por una distancia a . Encontrar los puntos donde (a) el campo gravitacional resultante es cero, (b) las dos masas producen campos gravitacional iguales en magnitud y dirección, (c) las dos masas producen potenciales gravitacionales idénticos.

13.71 Dos cuerpos de masas m y $3m$ están separados por una distancia $13a$. Encontrar el campo gravitacional resultante y el potencial en un punto P situado a una distancia $5a$ de la primera masa, sabiendo que las líneas que unen a P con las dos masas hacen un ángulo recto.

13.72 Dos cuerpos de masas m y $2m$ se encuentran en los vértices de un triángulo equilátero de lado a . Encontrar el campo gravitacional y el potencial en (a) el punto medio entre los vértices, (b) el tercer vértice del triángulo.

13.73 Tres masas iguales están situadas en los vértices de un triángulo equilátero. Hacer un esquema de las superficies equipotenciales (realmente su intersección con el plano del triángulo) y de las líneas de fuerzas del campo gravitacional. ¿Hay algún punto en el cual la fuerza gravitacional es cero?

13.74 Obtener el campo gravitacional y el potencial producido por un anillo de masa m y radio R en puntos situados a lo largo del eje perpendicular al anillo que pasa por su centro.

13.75 En referencia al problema precedente, se suelta una partícula desde un punto situado sobre el eje a una distancia h del centro, (a) ¿Cuál será su velocidad cuando pasa por el centro? (b) ¿Qué distancia recorrerá en el otro lado? (c) ¿Es el movimiento periódico? ¿Bajo qué condiciones es el movimiento

prácticamente armónico simple? Determinar la frecuencia correspondiente en este último caso.

13.76 Dos placas delgadas de material idéntico están separadas por una distancia a . Calcular el campo gravitacional que producen en la región situada entre las placas y a cada lado de ellas.

13.77 Demostrar que el campo gravitacional y el potencial de un filamento delgado que tiene una masa λ por unidad de longitud son

$$\mathcal{G} = -(2\gamma\lambda/R)\mathbf{u}_R$$

y $V = 2\gamma\lambda \ln R$, respectivamente, donde R es la distancia desde el punto al filamento. [Sugerencia: Determinar primero, en vista de la simetría, cuál debía ser la dirección del campo, y las variables que lo determinan. Luego dividir el filamento en pequeñas porciones, cada una de longitud dx , y calcular la componente de su campo en la dirección final. Una vez obtenido el campo resultante por integración, puede obtenerse el potencial gravitacional a partir del campo usando la ec. (13.21)].

13.78 Determinar la velocidad y la energía total de una partícula que describe una órbita circular alrededor del filamento del problema 13.77, y que está sometida a su atracción gravitacional.

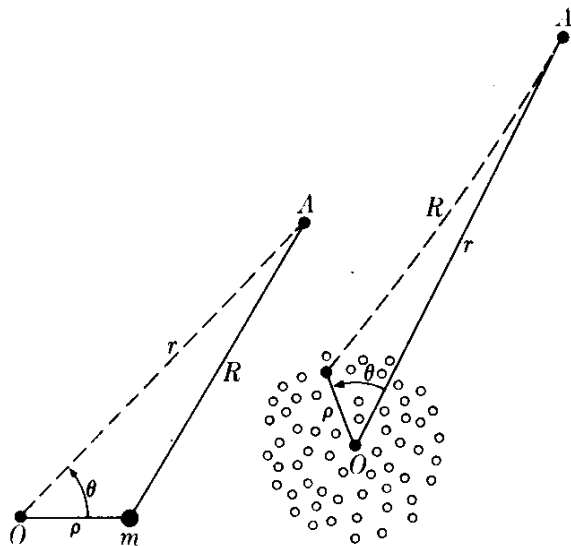


Figura 13-36

Figura 13-37

13.79 Reconsiderar el problema 13.8 para el caso en el que la capa delgada de materia se reemplaza por una placa homogénea de espesor D .

13.80 Suponer que una masa m se encuentra a una distancia ρ de un cierto punto O , usando como referencia (Fig. 13-36). Demostrar que el potencial gravitatorio en A , a una distancia R de m (R mayor que ρ), puede expresarse, en función de la distancia $OA = r$ y el ángulo θ por la serie

$$V = -(\gamma m/r) [1 + \rho \cos \theta/r + \rho^2(3 \cos^2 \theta - 1)/2r^2 + \dots].$$

[Sugerencia: Expresar R en función de ρ , r , y θ por la ley de los cosenos, y evaluar $1/R$ por el método de la expansión binomial].

13.81 Considerar un conjunto de masas m_1, m_2, m_3, \dots (Fig. 13-37). Demostrar que el potencial gravitacional en un punto A , a una distancia grande comparada con las dimensiones del conjunto, puede expresarse como

$$V = -\gamma[M/r + P/r^2 + Q/r^3 + \dots],$$

donde $M = \sum_i m_i$ es la masa total, $P = \sum_i \rho_i \cos \theta$ se denomina el *momento dipolar* de la distribución de masa con respecto a OA y $Q = \sum_i \frac{1}{2} \rho_i^2 (3 \cos^2 \theta_i - 1)$ se denomina el *momento cuadrupolar* de la distribución de masa, y así sucesivamente. [Sugerencia: Usar los resultados del problema 13.80 para cada masa, y sumar]. Los términos "dipolo" y "cuadrupolo" se explicarán en el capítulo 14 (volumen II).

RELACIONES MATEMÁTICAS

Este apéndice, en el que presentamos ciertas fórmulas matemáticas de uso frecuente en el texto, tiene por finalidad presentar al estudiante una referencia rápidamente accesible. En algunos casos hemos incluido en el texto mismo algunas notas matemáticas. Se puede encontrar la demostración y una discusión de la mayoría de las fórmulas en cualquier texto de análisis matemático, tal como *Cálculo infinitesimal y geometría analítica*, tercera edición, por G. B. Thomas (Aguilar, Madrid, 1964). En *Quick Calculus: A Short Manual of Self Instruction*, por D. Kelpner y N. Ramsey (John Wiley & Sons, New York, 1963) se puede encontrar, en forma programada, una corta introducción a los conceptos básicos del análisis matemático. El estudiante deberá también consultar diversas tablas en forma de libro. Entre éstas están las *C.R.C. Standard Mathematical Tables* (Chemical Rubber Company, Cleveland, Ohio, 1963), y *Tables of Integrals and Other Mathematical Data*, cuarta edición, por H. B. Dwight (Macmillan Company, New York, 1961). Recomendamos que el estudiante tenga a su disposición el *Handbook of Chemistry and Physics*, del cual la Chemical Rubber Company, Cleveland, Ohio, publica ediciones anuales. Este manual contiene también una gran cantidad de datos sobre matemática, química y física.

1. Relaciones trigonométricas

Haciendo referencia a la Fig. M-1, podemos definir las siguientes relaciones:

$$\operatorname{sen} \alpha = y/r, \quad \operatorname{cos} \alpha = x/r, \quad \operatorname{tg} \alpha = y/x; \quad (\text{M.1})$$

$$\operatorname{cosec} \alpha = r/y, \quad \operatorname{sec} \alpha = r/x, \quad \operatorname{cotg} \alpha = x/y; \quad (\text{M.2})$$

$$\operatorname{tg} \alpha = \operatorname{sen} \alpha / \operatorname{cos} \alpha; \quad (\text{M.3})$$

$$\operatorname{sen}^2 \alpha + \operatorname{cos}^2 \alpha = 1, \quad \operatorname{sec}^2 \alpha - 1 = \operatorname{tg}^2 \alpha; \quad (\text{M.4})$$

$$\operatorname{sen}(\alpha \pm \beta) = \operatorname{sen} \alpha \operatorname{cos} \beta \pm \operatorname{cos} \alpha \operatorname{sen} \beta; \quad (\text{M.5})$$

$$\operatorname{cos}(\alpha \pm \beta) = \operatorname{cos} \alpha \operatorname{cos} \beta \mp \operatorname{sen} \alpha \operatorname{sen} \beta; \quad (\text{M.6})$$

$$\operatorname{sen} \alpha \pm \operatorname{sen} \beta = 2 \operatorname{sen} \frac{1}{2}(\alpha \pm \beta) \operatorname{cos} \frac{1}{2}(\alpha \mp \beta); \quad (\text{M.7})$$

$$\operatorname{cos} \alpha + \operatorname{cos} \beta = 2 \operatorname{cos} \frac{1}{2}(\alpha + \beta) \operatorname{cos} \frac{1}{2}(\alpha - \beta); \quad (\text{M.8})$$

$$\cos \alpha - \cos \beta = -2 \operatorname{sen} \frac{1}{2}(\alpha + \beta) \operatorname{sen} \frac{1}{2}(\alpha - \beta); \quad (\text{M.9})$$

$$\operatorname{sen} \alpha \operatorname{sen} \beta = \frac{1}{2}[\cos (\alpha - \beta) - \cos (\alpha + \beta)]; \quad (\text{M.10})$$

$$\cos \alpha \cos \beta = \frac{1}{2}[\cos (\alpha - \beta) + \cos (\alpha + \beta)]; \quad (\text{M.11})$$

$$\operatorname{sen} \alpha \cos \beta = \frac{1}{2}[\operatorname{sen} (\alpha - \beta) + \operatorname{sen} (\alpha + \beta)]; \quad (\text{M.12})$$

$$\operatorname{sen} 2\alpha = 2 \operatorname{sen} \alpha \cos \alpha, \quad \cos 2\alpha = \cos^2 \alpha - \operatorname{sen}^2 \alpha; \quad (\text{M.13})$$

$$\operatorname{sen}^2 \frac{1}{2}\alpha = \frac{1}{2}(1 - \cos \alpha), \quad \cos^2 \frac{1}{2}\alpha = \frac{1}{2}(1 + \cos \alpha). \quad (\text{M.14})$$

Haciendo referencia a la Fig. M-2, podemos formular para cualquier triángulo arbitrario:

$$\text{Ley de los senos: } \frac{a}{\operatorname{sen} A} = \frac{b}{\operatorname{sen} B} = \frac{c}{\operatorname{sen} C}, \quad (\text{M.15})$$

$$\text{Ley del coseno: } a^2 = b^2 + c^2 - 2bc \cos A. \quad (\text{M.16})$$

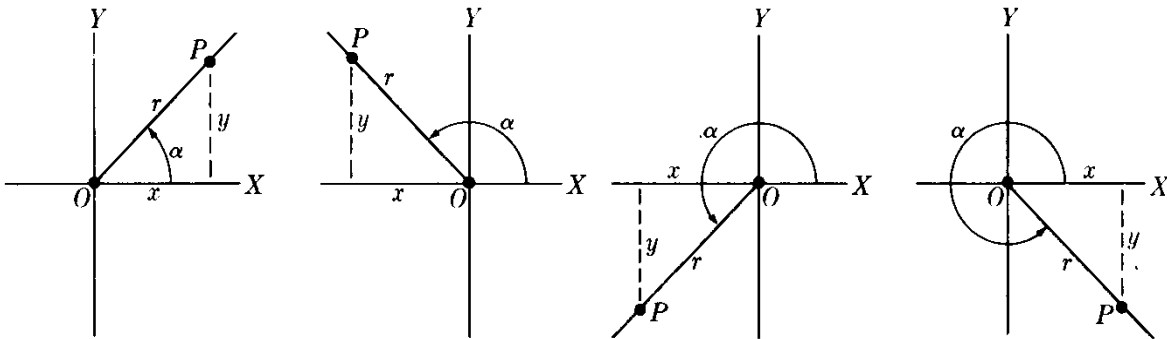


Figura M-1

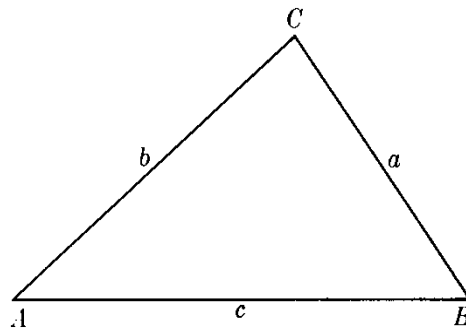


Figura M-2

2. Logaritmos

Definición de e :

$$e = \lim_{n \rightarrow \infty} \left(1 + \frac{1}{n}\right)^n = 2,7182818\dots \quad (\text{M.17})$$

Las funciones exponenciales $y = e^x$, $y = e^{-x}$ están representadas en la Fig. M-3.

(ii) Logaritmos naturales, base e (ver Fig. M-4):

$$y = \ln x \quad \text{si } x = e^y. \quad (\text{M.18})$$

Logaritmos comunes, base 10:

$$y \log x \quad \text{si } x = 10^y. \quad (\text{M.19})$$

Los logaritmos naturales y comunes están relacionados por

$$\ln x = 2,303 \log x, \quad \log x = 0,434 \ln x. \quad (\text{M.20})$$

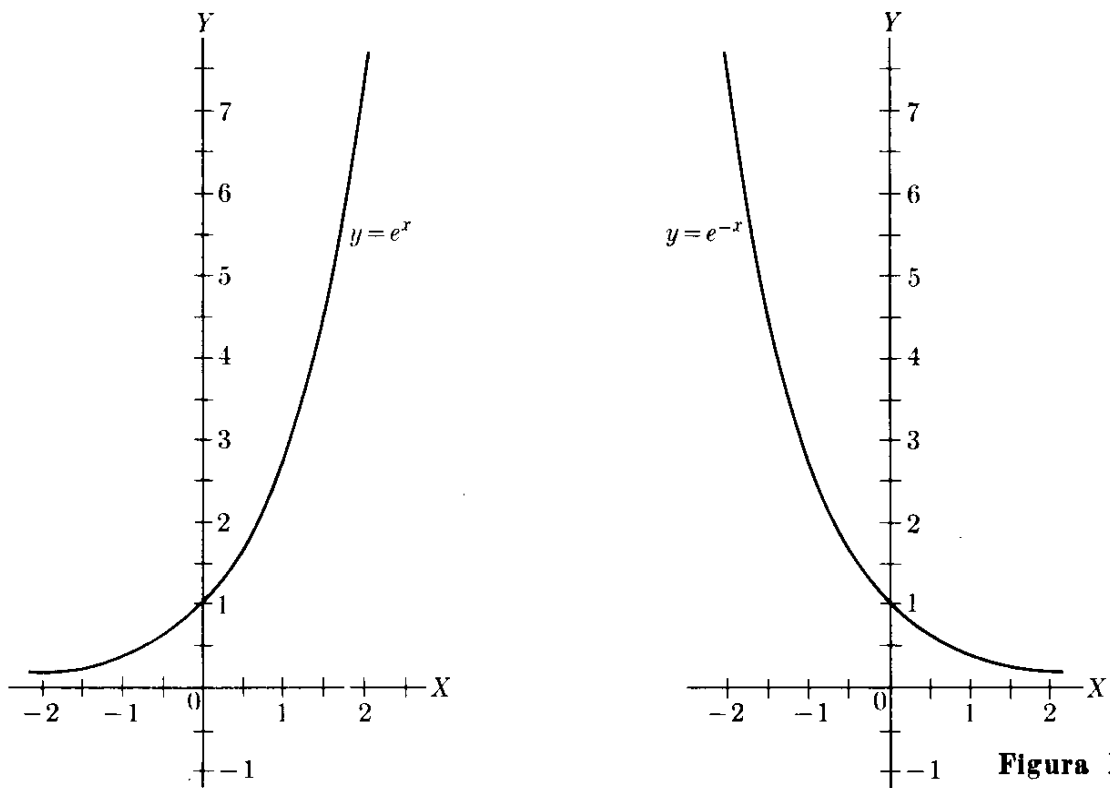


Figura M-3

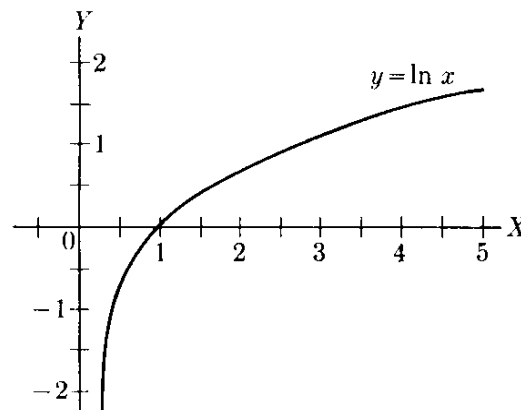


Figura M-4

3. Desarrollos en serie de potencias

(i) Desarrollo binomial:

$$\begin{aligned}
 (a + b)^n &= a^n + na^{n-1}b + \frac{n(n-1)}{2!} a^{n-2}b^2 \\
 &+ \frac{n(n-1)(n-2)}{3!} a^{n-3}b^3 + \dots \\
 &+ \frac{n(n-1)(n-2)\dots(n-p+1)}{p!} a^{n-p}b^p + \dots
 \end{aligned}
 \tag{M.21}$$

Cuando n es un entero positivo, el desarrollo tiene $n + 1$ términos. En todos los otros casos el desarrollo tiene un número infinito de términos. El caso en que a es 1 y b es una cantidad x se usa muchas veces en el texto. El desarrollo binomial de $(1 + x)^n$ es

$$(1 + x)^n = 1 + nx + \frac{n(n-1)}{2!} x^2 + \frac{n(n-1)(n-2)}{3!} x^3 + \dots$$

(ii) Otros desarrollos en serie útiles: (M.22)

$$e^x = 1 + x + \frac{1}{2!} x^2 + \frac{1}{3!} x^3 + \dots
 \tag{M.23}$$

$$\ln(1 + x) = x - \frac{x^2}{2} + \frac{x^3}{3} - \dots
 \tag{M.24}$$

$$\operatorname{sen} x = x - \frac{1}{3!} x^3 + \frac{1}{5!} x^5 - \dots
 \tag{M.25}$$

$$\operatorname{cos} x = 1 - \frac{1}{2!} x^2 + \frac{1}{4!} x^4 - \dots
 \tag{M.26}$$

$$\operatorname{tg} x = x + \frac{1}{3} x^3 + \frac{2}{15} x^5 + \dots
 \tag{M.27}$$

Para $x \ll 1$ son satisfactorias las siguientes aproximaciones:

$$(1 + x)^n \approx 1 + nx,
 \tag{M.28}$$

$$e^x \approx 1 + x, \quad \ln(1 + x) \approx x,
 \tag{M.29}$$

$$\operatorname{sen} x \approx x, \quad \operatorname{cos} x \approx 1, \quad \operatorname{tg} x \approx x.
 \tag{M.30}$$

Obsérvese que en las ecs. (M.25), (M.26), (M.27) y (M.30), x se debe expresar en radianes.

(iii) Desarrollos en serie de Taylor:

$$f(x) = f(x_0) + (x - x_0) \left(\frac{df}{dx} \right)_0 + \frac{1}{2!} (x - x_0)^2 \left(\frac{d^2f}{dx^2} \right)_0 + \dots + \frac{1}{n!} (x - x_0)^n \left(\frac{d^n f}{dx^n} \right)_0 + \dots \quad (\text{M.31})$$

Si $x - x_0 \ll 1$, una aproximación útil es

$$f(x) \approx f(x_0) + (x - x_0) \left(\frac{df}{dx} \right)_0. \quad (\text{M.32})$$

4. Números complejos

Con la definición $i^2 = -1$ ó $i = \sqrt{-1}$,

$$e^{i\theta} = \cos \theta + i \operatorname{sen} \theta, \quad (\text{M.33})$$

$$\cos \theta = \frac{1}{2}(e^{i\theta} + e^{-i\theta}), \quad (\text{M.34})$$

$$\operatorname{sen} \theta = \frac{1}{2i} (e^{i\theta} - e^{-i\theta}). \quad (\text{M.35})$$

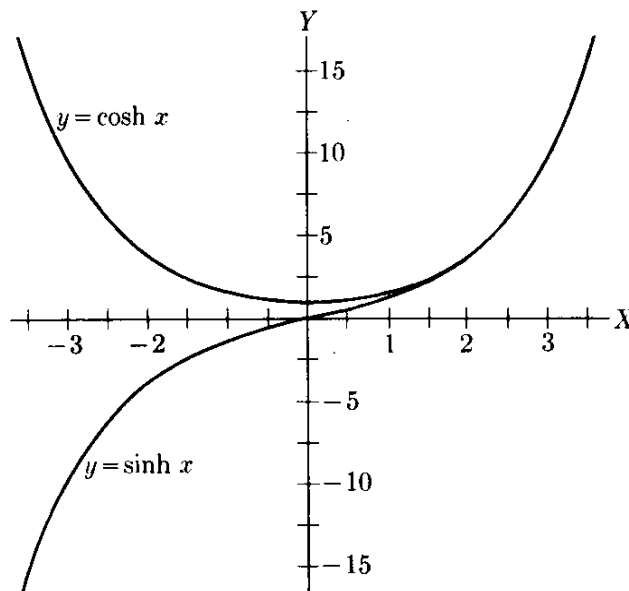


Figura M-5

5. Funciones hiperbólicas

Para visualizar las relaciones siguientes, referirse a la Fig. M-5.

$$\cosh \theta = \frac{1}{2}(e^\theta + e^{-\theta}), \quad (\text{M.36})$$

$$\operatorname{senh} \theta = \frac{1}{2}(e^\theta - e^{-\theta}), \quad (\text{M.37})$$

$$\cosh^2 \theta - \operatorname{senh}^2 \theta = 1, \quad (\text{M.38})$$

$$\operatorname{senh} \theta = -i \operatorname{sen} (i\theta), \quad \operatorname{cosh} \theta = \cos (i\theta), \quad (\text{M.39})$$

$$\operatorname{sen} \theta = -i \operatorname{senh} (i\theta), \quad \cos \theta = \operatorname{cosh} (i\theta). \quad (\text{M.40})$$

6. Derivadas e integrales básicas

$f(u)$	df/dx	$\int f(u) du$
u^n	$nu^{n-1} du/dx$	$u^{n+1}/(n+1) + C$ ($n \neq -1$)
u^{-1}	$-(1/u^2) du/dx$	$\ln u + C$
$\ln u$	$(1/u) du/dx$	$u \ln u - u + C$
e^u	$e^u du/dx$	$e^u + C$
$\operatorname{sen} u$	$\cos u du/dx$	$-\cos u + C$
$\cos u$	$-\operatorname{sen} u du/dx$	$\operatorname{sen} u + C$
$\operatorname{tg} u$	$\sec^2 u du/dx$	$-\ln \cos u + C$
$\operatorname{cotg} u$	$-\operatorname{cosec}^2 u du/dx$	$\ln \operatorname{sen} u + C$
$\operatorname{arcsen} u$	$(du/dx)/\sqrt{1-u^2}$	$u \operatorname{arcsen} u + \sqrt{1-u^2} + C$
$\operatorname{senh} u$	$\operatorname{cosh} u du/dx$	$\operatorname{cosh} u + C$
$\operatorname{cosh} u$	$\operatorname{senh} u du/dx$	$\operatorname{senh} u + C$

Una regla útil para integrar, llamada *integración por partes*, es

$$\int u dv = uv - \int v du. \quad (\text{M.41})$$

La mayoría de las veces, este método se usa para calcular la integral del segundo miembro usando la integral del primero.

7. Valor medio de una función

El *valor medio* o *promedio* de una función $y = f(x)$ en el intervalo (a, b) se define por

$$\bar{y} = \frac{1}{b-a} \int_a^b y dx. \quad (\text{M.42})$$

Análogamente, el valor medio de y^2 se define por

$$(\bar{y}^2) = \frac{1}{b-a} \int_a^b y^2 dx. \quad (\text{M.43})$$

La cantidad $\sqrt{\bar{y}^2}$ se denomina *valor medio cuadrático* de $y = f(x)$ en el intervalo (a, b) y en general es diferente de \bar{y} . Se designa con y_{mc} .

FUNCIONES TRIGONOMETRICAS NATURALES

Ang		Sen	Cos	Tg	Ang		Sen	Cos	Tg
Grad	Rad				Grad	Rad			
0°	,000	0,000	1,000	0,000					
1°	,017	,018	1,000	,018	46°	0,803	0,719	0,695	1,036
2°	,035	,035	0,999	,035	47°	,820	,731	,682	1,072
3°	,052	,052	,999	,052	48°	,838	,743	,669	1,111
4°	,070	,070	,998	,070	49°	,855	,755	,656	1,150
5°	,087	,087	,996	,088	50°	,873	,766	,643	1,192
6°	,105	,105	,995	,105	51°	,890	,777	,629	1,235
7°	,122	,122	,993	,123	52°	,908	,788	,616	1,280
8°	,140	,139	,990	,141	53°	,925	,799	,602	1,327
9°	,157	,156	,988	,158	54°	,942	,809	,588	1,376
10°	,175	,174	,985	,176	55°	,960	,819	,574	1,428
11°	,192	,191	,982	,192	56°	,977	,829	,559	1,483
12°	,209	,208	,978	,213	57°	,995	,839	,545	1,540
13°	,227	,225	,974	,231	58°	1,012	,848	,530	1,600
14°	,244	,242	,970	,249	59°	1,030	,857	,515	1,664
15°	,262	,259	,966	,268	60°	1,047	,866	,500	1,732
16°	,279	,276	,961	,287	61°	1,065	,875	,485	1,804
17°	,297	,292	,956	,306	62°	1,082	,883	,470	1,881
18°	,314	,309	,951	,325	63°	1,100	,891	,454	1,963
19°	,332	,326	,946	,344	64°	1,117	,899	,438	2,050
20°	,349	,342	,940	,364	65°	1,134	,906	,423	2,145
21°	,367	,358	,934	,384	66°	1,152	,914	,407	2,246
22°	,384	,375	,927	,404	67°	1,169	,921	,391	2,356
23°	,401	,391	,921	,425	68°	1,187	,927	,375	2,475
24°	,419	,407	,914	,445	69°	1,204	,934	,358	2,605
25°	,436	,423	,906	,466	70°	1,222	,940	,342	2,747
26°	,454	,438	,899	,488	71°	1,239	,946	,326	2,904
27°	,471	,454	,891	,510	72°	1,257	,951	,309	3,078
28°	,489	,470	,883	,532	73°	1,274	,956	,292	3,271
29°	,506	,485	,875	,554	74°	1,292	,961	,276	3,487
30°	,524	,500	,866	,577	75°	1,309	,966	,259	3,732
31°	,541	,515	,857	,601	76°	1,326	,970	,242	4,011
32°	,559	,530	,848	,625	77°	1,344	,974	,225	4,331
33°	,576	,545	,839	,649	78°	1,361	,978	,208	4,705
34°	,593	,559	,829	,675	79°	1,379	,982	,191	5,145
35°	,611	,574	,819	,700	80°	1,396	,985	,174	5,671
36°	,628	,588	,809	,727	81°	1,414	,988	,156	6,314
37°	,646	,602	,799	,754	82°	1,431	,990	,139	7,115
38°	,663	,616	,788	,781	83°	1,449	,993	,122	8,144
39°	,681	,629	,777	,810	84°	1,466	,995	,105	9,514
40°	,698	,643	,766	,839	85°	1,484	,996	,087	11,43
41°	,716	,658	,755	,869	86°	1,501	,998	,070	14,30
42°	,733	,669	,743	,900	87°	1,518	,999	,052	19,08
43°	,751	,682	,731	,933	88°	1,536	,999	,035	28,64
44°	,768	,695	,719	,966	89°	1,553	1,000	,018	57,29
45°	,785	,707	,707	1,000	90°	1,571	1,000	,000	∞

LOGARITMOS COMUNES

N	0	1	2	3	4	5	6	7	8	9
0	0000	3010	4771	6021	6990	7782	8451	9031	9542
1	0000	0414	0792	1139	1461	1761	2041	2304	2553	2788
2	3010	3222	3424	3617	3802	3979	4150	4314	4472	4624
3	4771	4914	5051	5185	5315	5441	5563	5682	5798	5911
4	6021	6128	6232	6335	6435	6532	6628	6721	6812	6902
5	6990	7076	7160	7243	7324	7404	7482	7559	7634	7709
6	7782	7853	7924	7993	8062	8129	8195	8261	8325	8388
7	8451	8513	8573	8633	8692	8751	8808	8865	8921	8976
8	9031	9085	9138	9191	9243	9294	9345	9395	9445	9494
9	9542	9590	9638	9685	9731	9777	9823	9868	9912	9956
10	0000	0043	0086	0128	0170	0212	0253	0294	0334	0374
11	0414	0453	0492	0531	0569	0607	0645	0682	0719	0755
12	0792	0828	0864	0899	0934	0969	1004	1038	1072	1106
13	1139	1173	1206	1239	1271	1303	1335	1367	1399	1430
14	1461	1492	1523	1553	1584	1614	1644	1673	1703	1732
15	1761	1790	1818	1847	1875	1903	1931	1959	1987	2014
16	2041	2068	2095	2122	2148	2175	2201	2227	2253	2279
17	2304	2330	2355	2380	2405	2430	2455	2480	2504	2529
18	2553	2577	2601	2625	2648	2672	2695	2718	2742	2765
19	2788	2810	2833	2856	2878	2900	2923	2945	2967	2989
20	3010	3032	3054	3075	3096	3118	3139	3160	3181	3201
21	3222	3243	3263	3284	3304	3324	3345	3365	3385	3404
22	3424	3444	3464	3483	3502	3522	3541	3560	3579	3598
23	3617	3636	3655	3674	3692	3711	3729	3747	3766	3784
24	3802	3820	3838	3856	3874	3892	3909	3927	3945	3962
25	3979	3997	4014	4031	4048	4065	4082	4099	4116	4133
26	4150	4166	4183	4200	4216	4232	4249	4265	4281	4298
27	4314	4330	4346	4362	4378	4393	4409	4425	4440	4456
28	4472	4487	4502	4518	4533	4548	4564	4579	4594	4609
29	4624	4639	4654	4669	4683	4698	4713	4728	4742	4757
30	4771	4786	4800	4814	4829	4843	4857	4871	4886	4900
31	4914	4928	4942	4955	4969	4983	4997	5011	5024	5038
32	5051	5065	5079	5092	5105	5119	5132	5145	5159	5172
33	5185	5198	5211	5224	5237	5250	5263	5276	5289	5302
34	5315	5328	5340	5353	5366	5378	5391	5403	5416	5428
35	5441	5453	5465	5478	5490	5502	5514	5527	5539	5551
36	5563	5575	5587	5599	5611	5623	5635	5647	5658	5670
37	5682	5694	5705	5717	5729	5740	5752	5763	5775	5786
38	5798	5809	5821	5832	5843	5855	5866	5877	5888	5899
39	5911	5922	5933	5944	5955	5966	5977	5988	5999	6010
40	6021	6031	6042	6053	6064	6075	6085	6096	6107	6117
41	6128	6138	6149	6160	6170	6180	6191	6201	6212	6222
42	6232	6243	6253	6263	6274	6284	6294	6304	6314	6325
43	6335	6345	6355	6365	6375	6385	6395	6405	6415	6425
44	6435	6444	6454	6464	6474	6484	6493	6503	6513	6522
45	6532	6542	6551	6561	6571	6580	6590	6599	6609	6618
46	6628	6637	6646	6656	6665	6675	6684	6693	6702	6712
47	6721	6730	6739	6749	6758	6767	6776	6785	6794	6803
48	6812	6821	6830	6839	6848	6857	6866	6875	6884	6893
49	6902	6911	6920	6928	6937	6946	6955	6964	6972	6981
50	6990	6998	7007	7016	7024	7033	7042	7050	7059	7067

LOGARITMOS COMUNES (continuación)

N	0	1	2	3	4	5	6	7	8	9
50	6990	6998	7007	7016	7024	7033	7042	7050	7059	7067
51	7076	7084	7093	7101	7110	7118	7126	7135	7143	7152
52	7160	7168	7177	7185	7193	7202	7210	7218	7226	7235
53	7243	7251	7259	7267	7275	7284	7292	7300	7308	7316
54	7324	7332	7340	7348	7356	7364	7372	7380	7388	7396
55	7404	7412	7419	7427	7435	7443	7451	7459	7466	7474
56	7482	7490	7497	7505	7513	7520	7528	7536	7543	7551
57	7559	7566	7574	7582	7589	7597	7604	7612	7619	7627
58	7634	7642	7649	7657	7664	7672	7679	7686	7694	7701
59	7709	7716	7723	7731	7738	7745	7752	7760	7767	7774
60	7782	7789	7796	7803	7810	7818	7825	7832	7839	7846
61	7853	7860	7868	7875	7882	7889	7896	7903	7910	7917
62	7924	7931	7938	7945	7952	7959	7966	7973	7980	7987
63	7993	8000	8007	8014	8021	8028	8035	8041	8048	8055
64	8062	8069	8075	8082	8089	8096	8102	8109	8116	8122
65	8129	8136	8142	8149	8156	8162	8169	8176	8182	8189
66	8195	8202	8209	8215	8222	8228	8235	8241	8248	8254
67	8261	8267	8274	8280	8287	8293	8299	8306	8312	8319
68	8325	8331	8338	8344	8351	8357	8363	8370	8376	8382
69	8388	8395	8401	8407	8414	8420	8426	8432	8439	8445
70	8451	8457	8463	8470	8476	8482	8488	8494	8500	8506
71	8513	8519	8525	8531	8537	8543	8549	8555	8561	8567
72	8573	8579	8585	8591	8597	8603	8609	8615	8621	8627
73	8633	8639	8645	8651	8657	8663	8669	8675	8681	8686
74	8692	8698	8704	8710	8716	8722	8727	8733	8739	8745
75	8751	8756	8762	8768	8774	8779	8785	8791	8797	8802
76	8808	8814	8820	8825	8831	8837	8842	8848	8854	8859
77	8865	8871	8876	8882	8887	8893	8899	8904	8910	8915
78	8921	8927	8932	8938	8943	8949	8954	8960	8965	8971
79	8976	8982	8987	8993	8998	9004	9009	9015	9020	9025
80	9031	9036	9042	9047	9053	9058	9063	9069	9074	9079
81	9085	9090	9096	9101	9106	9112	9117	9122	9128	9133
82	9138	9143	9149	9154	9159	9165	9170	9175	9180	9186
83	9191	9196	9201	9206	9212	9217	9222	9227	9232	9238
84	9243	9248	9253	9258	9263	9269	9274	9279	9284	9289
85	9294	9299	9304	9309	9315	9320	9325	9330	9335	9340
86	9345	9350	9355	9360	9365	9370	9375	9380	9385	9390
87	9395	9400	9405	9410	9415	9420	9425	9430	9435	9440
88	9445	9450	9455	9460	9465	9469	9474	9479	9484	9489
89	9494	9499	9504	9509	9513	9518	9523	9528	9533	9538
90	9542	9547	9552	9557	9562	9566	9571	9576	9581	9586
91	9590	9595	9600	9605	9609	9614	9619	9624	9628	9633
92	9638	9643	9647	9652	9657	9661	9666	9671	9675	9680
93	9685	9689	9694	9699	9703	9708	9713	9717	9722	9727
94	9731	9736	9741	9745	9750	9754	9759	9763	9768	9773
95	9777	9782	9786	9791	9795	9800	9805	9809	9814	9818
96	9823	9827	9832	9836	9841	9845	9850	9854	9859	9863
97	9868	9872	9877	9881	9886	9890	9894	9899	9903	9908
98	9912	9917	9921	9926	9930	9934	9939	9943	9948	9952
99	9956	9961	9965	9969	9974	9978	9983	9987	9991	9996
100	0000	0004	0009	0013	0017	0022	0026	0030	0035	0039

FUNCIONES EXPONENCIALES

x	e^x	e^{-x}	x	e^x	e^{-x}
0,00	1,0000	1,0000	2,5	12,182	0,0821
0,05	1,0513	0,9512	2,6	13,464	0,0743
0,10	1,1052	0,9048	2,7	14,880	0,0672
0,15	1,1618	0,8607	2,8	16,445	0,0608
0,20	1,2214	0,8187	2,9	18,174	0,0550
0,25	1,2840	0,7788	3,0	20,086	0,0498
0,30	1,3499	0,7408	3,1	22,198	0,0450
0,35	1,4191	0,7047	3,2	24,533	0,0408
0,40	1,4918	0,6703	3,3	27,113	0,0369
0,45	1,5683	0,6376	3,4	29,964	0,0334
0,50	1,6487	0,6065	3,5	33,115	0,0302
0,55	1,7333	0,5769	3,6	36,598	0,0273
0,60	1,8221	0,5488	3,7	40,447	0,0247
0,65	1,9155	0,5220	3,8	44,701	0,0224
0,70	2,0138	0,4966	3,9	49,402	0,0202
0,75	2,1170	0,4724	4,0	54,598	0,0183
0,80	2,2255	0,4493	4,1	60,340	0,0166
0,85	2,3396	0,4274	4,2	66,686	0,0150
0,90	2,4596	0,4066	4,3	73,700	0,0136
0,95	2,5857	0,3867	4,4	81,451	0,0123
1,0	2,7183	0,3679	4,5	90,017	0,0111
1,1	3,0042	0,3329	4,6	99,484	0,0101
1,2	3,3201	0,3012	4,7	109,95	0,0091
1,3	3,6693	0,2725	4,8	121,51	0,0082
1,4	4,0552	0,2466	4,9	134,29	0,0074
1,5	4,4817	0,2231	5	148,41	0,0067
1,6	4,9530	0,2019	6	403,43	0,0025
1,7	5,4739	0,1827	7	1.096,6	0,0009
1,8	6,0496	0,1653	8	2.981,0	0,0003
1,9	6,6859	0,1496	9	8.103,1	0,0001
2,0	7,3891	0,1353	10	22.026	0,00005
2,1	8,1662	0,1225			
2,2	9,0250	0,1108			
2,3	9,9742	0,1003			
2,4	11,023	0,0907			

RESPUESTAS A LOS PROBLEMAS IMPARES

CAPITULO 2

- 2.1 (a) $1,6736 \times 10^{-27}$ kg; (b) $26,565 \times 10^{-27}$ kg
2.5 28,8 uma = $4,788 \times 10^{-26}$ kg; $2,70 \times 10^{19}$ moléculas cm^{-3} ;
 $5,4 \times 10^{18}$ moléculas cm^{-3} ; $2,16 \times 10^{19}$ moléculas cm^{-3}
2.7 $0,628\text{g hr}^{-1}$; $4,64 \times 10^{17}$ moléculas $\text{cm}^{-3} \text{s}^{-1}$
2.9 Para un modelo cúbico: $3,34 \times 10^{-9}$ m; $3,10 \times 10^{-10}$ m; $2,28 \times 10^{-10}$ m.
Para un modelo esférico: $2,07 \times 10^{-9}$ m; $1,92 \times 10^{-10}$ m; $1,41 \times 10^{-10}$ m.
2.11 $5,5 \times 10^3$ kg m^{-3} ; $1,4 \times 10^3$ kg m^{-3}
2.13 $6,71 \times 10^6$ mi hr^{-1} ; 7,5 viajes por segundo; $9,46 \times 10^{16}$ m ó $5,88 \times 10^{12}$ mi
2.15 $4,05 \times 10^{16}$ m, 4,3 años luz, $2,72 \times 10^6$ AU
2.17 $37,2^\circ$
2.19 (a) $\sim 26^\circ$, $\sim 45^\circ$, $\sim 30^\circ$; (b) $\sim 10^\circ$, 15° , $9,8^\circ$; (c) $\sim 4^\circ$, $5,4^\circ$, $3,2^\circ$

CAPITULO 3

- 3.1 (a) 15 unidades, 0° ; (b) 13,1 unidades, $35^\circ 27'$; (c) 10,8 unidades, $56^\circ 6'$;
(d) 4,9 unidades, $114^\circ 6'$; (e) 3 unidades, 180°
3.3 13,7 unidades; 20 unidades
3.5 $124^\circ 48'$; 8,67 unidades
3.7 (a) 9,2 unidades, -49° ; (b) 12,8 unidades, $-38^\circ 40'$; (c) 15,6 unidades, $20^\circ 20'$
3.9 3,2 unidades, $58^\circ 30'$
3.17 $R = u_x(6) + u_y(6) + u_z(0)$; $R = 8,48$, $\alpha = 45^\circ$, $\beta = 45^\circ$, $\gamma = 90^\circ$
3.21 20,3 unidades
3.25 $(x - 4)/-5 = (y - 5)/5 = (z + 7)/5$; $(x - 6)/-5 = y/5 = (z + 8/5)/5$
3.37 (a) Usando los puntos dados en forma cíclica para definir los planos: $S_1 =$
 $= u_x(-2)$, $S_2 = u_x(1) + u_y(1)$, $S_3 = u_x(-1) + u_z(1)$, $S_4 = u_y(-1) + u_z(1)$;
(b) $S = 0$; (c) 6,24
3.39 60° ; $(\sqrt{5}/3)\alpha$

CAPITULO 4

- 4.1 410 lbf, 385 lbf
4.3 (a) 9,16 kgf; (b) 4 kgf
4.5 84,6 N, $75^\circ 45'$
4.7 $\tau_1 = u_x(0) + u_y(7500) + u_z(1500)$ pie-lbf;
 $\tau_2 = u_x(2700) + u_y(-400) + u_z(-800)$ pie-lbf;
 $\tau_3 = u_x(450) + u_y(100) + u_z(-100)$ pie-lbf

A-12 *Respuestas a los problemas impares*

- 4.9 $24\sqrt{5}$ N m; $y = \frac{1}{2}x + 5$
 4.11 Con el origen en A, $\mathbf{R} = \mathbf{u}_x(2,33) + \mathbf{u}_y(3,17)$ N; $\boldsymbol{\tau}_A = \mathbf{u}_z(-1,4)$ N m; $\boldsymbol{\tau}_B = \mathbf{u}_z(-0,47)$ N m; $\boldsymbol{\tau}_C = \mathbf{u}_z(-1,9)$ N m
 4.13 2 m
 4.15 A lo largo de la diagonal mayor, 1,77 pies de la esquina más cercana; 2 lbf
 4.17 25,7 lbf, la línea de acción forma un ángulo de $61^\circ 40'$ con el eje horizontal
 4.19 Cero; pero debido a que el torque resultante con respecto al origen es $\tau = 30$ kgf cm, el sistema se reemplaza por un par de torques 30 kgf cm
 4.21 6600 dinas (6,7 gmf), 77,3 cm
 4.23 $R_A = 1143$ N, $R_B = 1797$ N
 4.25 30 kgf, 50 kgf
 4.27 (a) 60 lbf; (b) 69 lbf
 4.29 73,3 kgf; 156,3 kgf
 4.31 25,9 kgf; 36,7 kgf
 4.33 $W \sec \alpha$; $W \operatorname{tg} \alpha$
 4.35 (a) 70,7 kgf, 50 kgf, 10 kgf; (b) 86,1 kgf, 43 kgf, 15 kgf; (c) 38,9 kgf, 29,8 kgf, 15 kgf
 4.39 4170 N a 196 cm a la derecha de A
 4.41 6690 kgf, 7010 kgf
 4.43 $F_A = 110 - 12,5x$ kgf (x medida desde A); $F_B = 10 + 12,5x$ kgf
 4.45 58,6 kgf; 81,5 kgf
 4.47 $W \cos \alpha$, $W \sin \alpha$; $\operatorname{tg} \phi = \cotg 2\alpha$
 4.49 $F_1 = F_3 = 9,84$ lbf, $F_2 = 37,05$ lbf
 4.51 (a) Desde el centro del cuadrado $x_c = 2,07$ pulg, $y_c = 0$; (b) $x_c = 0,565$ pulg, $y_c = -0,251$ pulg; (c) 5,89 pulg a lo largo del eje de simetría, desde la base
 4.53 $x_c = 1,77$ cm, $y_c = 4,23$ cm
 4.55 $(\sqrt{5}/12)\alpha$ desde la base y sobre la altura

CAPITULO 5

- 5.1 $1,125 \times 10^{14}$ m s⁻²
 5.3 288 km hr⁻¹; 5,33 m s⁻²
 5.5 9,25 m
 5.9 18 s; 180 m
 5.13 (a) 10 m; (b) 0, 2,7 s; (c) 4 m s⁻¹; (d) $16 - 12t_0 - 6 \Delta t$; (e) $16 - 12t$; (f) 16 m s⁻¹; (g) 1,33 s, 10,7 m; (h) -12 m s⁻²; (i) -12 m s⁻²; (j) nunca; (l) el movimiento es retardado hasta $t = 1,33$ s, el movimiento es acelerado a partir de entonces
 5.15 $v = 4t - \frac{1}{3}t^3 - 1$; $x = 2t^2 - t^4/12 - t + \frac{1}{3}$
 5.17 $v = v_0/(1 + Kv_0t)$; $x = x_0 + (1/K) \ln(1 + Kv_0t)$; $v = v_0 e^{-K(x-x_0)}$
 5.19 (a) El movimiento es en la dirección positiva, excepto para $2,2 \text{ s} < t < 2,8 \text{ s}$; (b) el cuerpo es retardado instantáneamente a los 0,8 s y los 2,2 s; es instantáneamente acelerado a los 1,8 s y los 2,8 s; (c) 0,28 s, 2,65 s y 3,0; (d) entre 0,8 s y 1,8 s. Según el gráfico, las velocidades promedio son: (a) $-2,25$ m s⁻¹; (b) 1,25 m s⁻¹; (c) 0
 5.21 1,43 s; 2,65 s; 18,6 m
 5.23 25 pies; 119 pies; 96 pies s⁻¹
 5.27 12,2 s

- 5.29 574 pies
 5.31 (a) 6,2 s; (b) 34,3 s.
 5.33 $2,6 \times 10^{-6}$ rad s⁻¹; 991 m s⁻¹; $2,6 \times 10^{-4}$ m s⁻²
 5.35 $2,4 \times 10^6$ m s⁻¹; $2,4 \times 10^{-10}$ m s⁻³
 5.37 2 rad s⁻²; 125 rad
 5.39 $5,33 \times 10^{10}$ m s⁻²
 5.41 20 pies
 5.43 15,6 min
 5.45 $20t$ rad s⁻¹; 20 rad s⁻²
 5.47 10 s
 5.49 20 m
 5.51 38,4 pies s⁻¹, 48 pies
 5.53 $v = A\omega \cos \omega t$; $a = -A\omega^2 \sin \omega t = -\omega^2 x$; $v = \omega \sqrt{A^2 - x^2}$
 5.55 (a) $x^{1/2} - y^{1/2} = 1$; (b) la trayectoria es parabólica; (c) $t = 0,5$ s; (d) (16, 9), (9, 16); (e) $a_T = (4t - 2)/\sqrt{2t^2 - 2t + 1}$ pies s⁻² $a_N = 2/\sqrt{2t^2 - 2t + 1}$ pie s⁻²; (f) $a_T = 2$ pies s⁻², $a_N = 2$ pies s⁻²
 5.57 (a) $x^2 + y^2 = 4$; (b) 2ω cm s⁻¹; (c) $a_T = 0$, $a_N = 2$ cm s⁻²
 5.59 $y^2 = 4x$
 5.61 (a) 31,8 km; (b) 27,5 km; (c) 375 m s⁻¹, 11,2 km; (d) 405 m s⁻¹, 25 s, 79 s
 5.63 (a) 204 m s⁻¹; (b) 23,9 s; (c) 700 m; (d) 171 m s⁻¹
 5.65 $(2v_0^2/g) \cos \alpha \sec^2 \alpha \sec^2 \phi \sin(\alpha - \phi)$
 5.67 3°10' y 89°

CAPITULO 6

- 6.1 20 km hr⁻¹; 160 km hr⁻¹
 6.3 3:11 P.M., 318 km; 8:40 P.M., 867 km
 6.5 100 km hr⁻¹, N 53°8' W; 100 km hr⁻¹, N 53°8' E
 6.7 (a) S 41°19' E; (b) 1 hr 34 min
 6.9 El hombre en el bote, 40 min; el hombre caminando, 30 min
 6.11 El hombre de ida y vuelta, 34,64 min; el hombre de arriba a abajo, 40 min
 6.13 (a) Velocidad horizontal constante de 100 pies s⁻¹, aceleración vertical constante g ; (b) como en (a), pero la velocidad horizontal es 800 pies s⁻¹; (c) 29° por encima o por debajo de la horizontal
 6.15 (a) 15 m s⁻¹; (b) 45 m s⁻¹; (c) 36,6 m s⁻¹
 6.17 3,27 cm
 6.19 $6,56 \times 10^{-3}$ m s⁻²
 6.23 Para orígenes no coincidentes $V = v_{00'} + \omega \times r' + V'$,
 $a = a_{00'} + \omega \times (\omega \times r') + a \times r' + 2\omega \times V' + a'$
 6.25 0,866c
 6.27 (a) 1,6 s; (b) $2,3 \times 10^8$ m; (c) 0,96 s
 6.29 (a) $4,588 \times 10^{-6}$ s; (b) 4305 m
 6.31 7,5 años; 6,25 años; 1,25 años
 6.33 3×10^{10} m; 0,84c
 6.35 8,04 hr
 6.43 0,82 m, 59°5', en la dirección del movimiento

- 5.29 574 pies
 5.31 (a) 6,2 s; (b) 34,3 s.
 5.33 $2,6 \times 10^{-6}$ rad s⁻¹; 991 m s⁻¹; $2,6 \times 10^{-4}$ m s⁻²
 5.35 $2,4 \times 10^6$ m s⁻¹; $2,4 \times 10^{-10}$ m s⁻²
 5.37 2 rad s⁻²; 125 rad
 5.39 $5,33 \times 10^{10}$ m s⁻²
 5.41 20 pies
 5.43 15,6 min
 5.45 $20t$ rad s⁻¹; 20 rad s⁻²
 5.47 10 s
 5.49 20 m
 5.51 38,4 pies s⁻¹, 48 pies
 5.53 $v = A\omega \cos \omega t$; $a = -A\omega^2 \sin \omega t = -\omega^2 x$; $v = \omega \sqrt{A^2 - x^2}$
 5.55 (a) $x^{1/2} - y^{1/2} = 1$; (b) la trayectoria es parabólica; (c) $t = 0,5$ s; (d) (16, 9), (9, 16); (e) $a_T = (4t - 2)/\sqrt{2t^2 - 2t + 1}$ pies s⁻² $a_N = 2/\sqrt{2t^2 - 2t + 1}$ pie s⁻²; (f) $a_T = 2$ pies s⁻², $a_N = 2$ pies s⁻²
 5.57 (a) $x^2 + y^2 = 4$; (b) 2ω cm s⁻¹; (c) $a_T = 0$, $a_N = 2$ cm s⁻²
 5.59 $y^2 = 4x$
 5.61 (a) 31,8 km; (b) 27,5 km; (c) 375 m s⁻¹, 11,2 km; (d) 405 m s⁻¹, 25 s, 79 s
 5.63 (a) 204 m s⁻¹; (b) 23,9 s; (c) 700 m; (d) 171 m s⁻¹
 5.65 $(2v_0^2/g) \cos \alpha \sec^2 \alpha \sec^2 \phi \sin(\alpha - \phi)$
 5.67 3°10' y 89°

CAPITULO 6

- 6.1 20 km hr⁻¹; 160 km hr⁻¹
 6.3 3:11 P.M., 318 km; 8:40 P.M., 867 km
 6.5 100 km hr⁻¹, N 53°8' W; 100 km hr⁻¹, N 53°8' E
 6.7 (a) S 41°19' E; (b) 1 hr 34 min
 6.9 El hombre en el bote, 40 min; el hombre caminando, 30 min
 6.11 El hombre de ida y vuelta, 34,64 min; el hombre de arriba a abajo, 40 min
 6.13 (a) Velocidad horizontal constante de 100 pies s⁻¹, aceleración vertical constante g ; (b) como en (a), pero la velocidad horizontal es 800 pies s⁻¹; (c) 29° por encima o por debajo de la horizontal
 6.15 (a) 15 m s⁻¹; (b) 45 m s⁻¹; (c) 36,6 m s⁻¹
 6.17 3,27 cm
 6.19 $6,56 \times 10^{-3}$ m s⁻²
 6.23 Para orígenes no coincidentes $V = v_{00'} + \omega \times r' + V'$,
 $a = a_{00'} + \omega \times (\omega \times r') + a \times r' + 2\omega \times V' + a'$
 6.25 0,866c
 6.27 (a) 1,6 s; (b) $2,3 \times 10^8$ m; (c) 0,96 s
 6.29 (a) $4,588 \times 10^{-6}$ s; (b) 4305 m
 6.31 7,5 años; 6,25 años; 1,25 años
 6.33 3×10^{10} m; 0,84c
 6.35 8,04 hr
 6.43 0,82 m, 59°5', en la dirección del movimiento

A-14 *Respuestas a los problemas impares*

CAPITULO 7

- 7.1 (a) $14,4 \text{ m s}^{-1}$, W $0^{\circ}47'$ S; (b) $\mathbf{p} = \mathbf{u}_{\text{oeste}}(19,2) + \mathbf{u}_{\text{norte}}(8) \text{ kg m s}^{-1}$; (c) $\Delta\mathbf{p}_1 = \mathbf{u}_{\text{oeste}}(-24) + \mathbf{u}_{\text{norte}}(8,4) \text{ kg m s}^{-1}$, $\Delta\mathbf{p}_2 = \mathbf{u}_{\text{oeste}}(24) + \mathbf{u}_{\text{norte}}(-8,4) \text{ kg m s}^{-1}$; (d) $\Delta\mathbf{v}_1 = \mathbf{u}_{\text{oeste}}(-7,5) + \mathbf{u}_{\text{norte}}(2,6) \text{ m s}^{-1}$, $\Delta\mathbf{v}_2 = \mathbf{u}_{\text{oeste}}(15) + \mathbf{u}_{\text{norte}}(-5,2) \text{ m s}^{-1}$; (e) $\Delta v_1 = 7,9 \text{ m s}^{-1}$, $\Delta v_2 = 15,9 \text{ m s}^{-1}$
- 7.3 $3,33 \times 10^4 \text{ m s}^{-1}$, $82^{\circ}30'$ con respecto a la dirección original del átomo H
- 7.5 (a) $0,186 \text{ m s}^{-1}$, $27^{\circ}30'$ debajo del eje + X; (b) $\Delta\mathbf{p}_1 = \Delta\mathbf{p}_2 = \mathbf{u}_x(-0,049) + \mathbf{u}_y(0,026) \text{ kg m s}^{-1}$, $\Delta\mathbf{v}_1 = \mathbf{u}_x(-0,0247) + \mathbf{u}_y(0,0128) \text{ m s}^{-1}$, $\Delta\mathbf{v}_2 = \mathbf{u}_x(0,164) + \mathbf{u}_y(-0,0857) \text{ m s}^{-1}$
- 7.7 $m_A = 1 \text{ kg}$, $m_B = 2 \text{ kg}$
- 7.9 (a) bt ; (b) $-p_0 + bt$
- 7.11 9 km s^{-1}
- 7.13 (a) $-0,3 \text{ kg m s}^{-1}$, -3 N ; (b) $-0,45 \text{ kg m s}^{-1}$, $-4,5 \text{ N}$; el momentum del carro no se conserva ya que actúa una fuerza externa.
- 7.15 347 N
- 7.17 $10^3 g \text{ dinas}$
- 7.19 (a) 14° hacia adelante; (b) 20° hacia atrás
- 7.21 $116,3 \text{ kgf}$ (1139 N)
- 7.23 75 kgf (735 N)
- 7.25 (a) 882 N ; (b) 882 N ; (c) 1152 N ; (d) 612 N ; (e) 0 N
- 7.27 $F = -m\omega^2 x$; (a) en la dirección-X negativa; (b) en la dirección-X positiva
- 7.31 (a) Una fuerza de fricción de 3350 N ; (b) una fuerza de fricción de 3150 N
- 7.33 (a) $\Delta\mathbf{p} = \mathbf{u}_N(-9,87 \times 10^3) + \mathbf{u}_E(14,1 \times 10^3) \text{ kg m s}^{-1}$;
(b) $8,6 \times 10^2 \text{ N}$, S 55° E
- 7.35 (a) $a = (F - m_2 g)/(m_1 + m_2)$, $T = m_2(a + g)$; 166 cm s^{-2} , $917 \times 10^4 \text{ dinas}$;
(b) $a = [F + (m_1 - m_2)g]/(m_1 + m_2)$, $T = m_2(a + g)$; 543 cm s^{-2} , $1,22 \times 10^5 \text{ dinas}$
- 7.37 (a) $a = g(m_1 \text{ sen } \alpha - m_2)/(m_1 + m_2)$, $T = m_2(a + g)$; -206 m s^{-2} , $1,39 \times 10^5 \text{ dinas}$; (b) $a = g(m_1 \text{ sen } \alpha - m_2 \text{ sen } \beta)/(m_1 + m_2)$, $T = m_2(a + g \text{ sen } \beta)$;
 -144 cm s^{-2} , $1,50 \times 10^5 \text{ dinas}$
- 7.39 (b) $[m_1(m_2 + m_3) + 4m_2 m_3]g/(m_2 + m_3)$
- 7.43 15 kg , $g/5$
- 7.45 $0,27 \text{ m}$, $1/\sqrt{3}$
- 7.47 $48,9 \text{ lbf T}^{-1}$
- 7.49 (a) $1,6 \text{ kgf}$ ($15,7 \text{ N}$); (b) $0,2g$; (c) con relación al bloque inferior, el superior tendrá una aceleración de $0,1 g$ hacia atrás en el primer caso y hacia adelante en el segundo
- 7.51 $(v_0/g)(1 - \frac{1}{2} \times 10^{-3}) \cong 6,1 \text{ s}$, $(v_0^2/2g)(1 - 2,7 \times 10^{-4}) \cong 183,6 \text{ m}$
- 7.53 $\tau \ln 2 = 8,66 \text{ s}$; $\tau = 1,25 \text{ s}$; 138 m
- 7.55 $8,81 \times 10^{-8} \text{ N}$
- 7.57 (a) $13,9 \text{ N}$; (b) $33,5 \text{ N}$; (c) $23,7 \text{ N}$; (d) $2,42 \text{ m s}^{-1}$
- 7.59 2 pies
- 7.61 (a) $13,6 \text{ pies s}^{-1}$; (b) 247 lbf ; (c) 340 lbf ; (d) $2,06 \text{ rad s}^{-1}$ (777 rev/min)
- 7.63 $125,2 \text{ N}$, $20^{\circ}10'$
- 7.67 (a) $\mathbf{u}_y 15 \text{ kg m s}^{-1}$; (b) $\mathbf{u}_z(105) \text{ kg m}^2 \text{ s}^{-1}$
- 7.69 La tangente del ángulo de la dirección del movimiento con el eje X es Ft/mv_0 en cualquier momento t ; $FL^2/2mv_0^2$

- 7.71 (a) $u_x(36) + u_y(-144t)$ N; (b) $u_x(432t^2 + 288t) + u_y(108t + 72) + u_x(-288t^3 + 864t^2)$ N m; (c) $u_x(36t - 36) + u_y(-72t^2) + u_z(18)$ kg m s⁻¹, $u_x(144t^3 + 144t^2) + u_y(54t^2 + 72t - 72) + u_z(-72t^4 + 288t^3)$ kg m² s⁻¹;
 7.75 $3,03 \times 10^4$ m s⁻¹; $1,93 \times 10^{-7}$ rad s⁻¹ en el afelio y $2,06 \times 10^{-7}$ rad s⁻¹ en el perihelio
 7.77 $3,37 \times 10^3$ m s⁻¹, 14,8 km

CAPITULO 8

- 8.1 (a) 250 m kg s⁻¹; (b) 25 N
 8.3 2927,75 J, 24,4 W
 8.5 3300 J, 2000 J, 1500 J, — 200 J
 8.7 98 N
 8.9 23,54 W
 8.11 10.258,6 W, $1,03 \times 10^5$ J
 8.13 No hay velocidad máxima si la resistencia del viento permanece constante
 8.15 (a) $2,592 \times 10^4$ erg; (b) $4,392 \times 10^4$ erg; (c) 2.160 erg s⁻¹; (d) $2,592 \times 10^4$ erg
 8.17 7200 J; 19,6 J; 0,8 rad s⁻¹
 8.19 2,84 eV, 5,22 kev
 8.21 $7,61 \times 10^6$ m s⁻¹
 8.23 (a) $u_x(56)$ m kg s⁻¹; (b) 10 s. Los resultados son los mismos en ambos casos.
 8.25 (a) $u_x(4200)$ N s; (b) $u_x(4260)$ m kg s⁻¹; (d) 590.360 J; (e) 591.260 J
 8.27 (a) 50,6 J; (b) 29,4 J; (c) 64 J; (4) 42 J
 8.29 (a) — 45 J; (b) 75 W, 0,1 hp; (c) — 45 J
 8.35 (a) 7,2 J; (b) 470,40 J; (c) 477,60 J; (d) 48,8 m s⁻¹
 8.37 81,2 m s⁻¹; 13,9 m
 8.39 $h = 0,6R$
 8.41 $7,2 \times 10^{-2}$ m
 8.43 $2,45 \times 10^{-2}$ m; (a) 9,8 m s⁻²; (b) 5,8, 0, — 2,2 m s⁻², respectivamente; 0,395, 0,490, 0,477 m s⁻¹, respectivamente; (c) $4,90 \times 10^{-2}$ m
 8.47 1360 J
 8.49 $F = W/200$, $W =$ peso del tren
 8.55 $x = 2$, estable; $x = 0$

CAPITULO 9

- 9.1 $3,417$ m s⁻¹, 215°55'
 9.3 (a) $x = 1,50 + 0,25t^2$ m, $y = 1,87 + 0,19t^2$ m; (b) $P = u_x(8t) + u_y(6t)$ N s
 9.5 $p = \rho v^2 \cos^2 \theta$
 9.7 (a) $v_1 = u_x 10$ m s⁻¹, $v_2 = u_x(-4,00) + u_y(6,96)$ m s⁻¹;
 (b) $v_{CM} = u_x(1,6) + u_y(4,17)$ m s⁻¹;
 (c) $v'_1 = u_x(8,4) + u_y(-4,17)$ m s⁻¹, $v'_2 = u_x(-5,60) + u_y(2,79)$ m s⁻¹;
 (d) $p'_1 = -p'_2 = u_x(16,8) + u_y(-8,34)$ m kg s⁻¹;
 (e) $v_{12} = u_x(14) + u_y(-6,96)$ m s⁻¹; (f) 1,2 kg
 9.9 (a) (— 0,6, 0,4, 1,6) m; (b) $u_x(-8,35) + u_y(-16,8) + u_z(25,15)$ m² kg s⁻¹;
 (d) $u_x(-13,92) + u_y(28) + u_z(-26,96)$ m² kg s⁻¹
 9.11 (a) 4,11 MeV, 0,07 MeV; (b) $9,35 \times 10^{-23}$ m kg s⁻¹;
 (c) $1,41 \times 10^4$ m s⁻¹, $2,41 \times 10^3$ m s⁻¹

A-16 Respuestas a los problemas impares

- 9.15 $x = \sqrt{2[v_0\sqrt{v_0^2 + 2gh} - v_0^2]}/g$ en cada lado
 9.17 (a) $0,54 \text{ m s}^{-1}$, $1,13 \text{ m s}^{-1}$; (b) $-2,64 \text{ kg m s}^{-1}$, $+2,65 \text{ kg m s}^{-1}$
 9.19 (a) $0,866 \text{ m s}^{-1}$, $0,2 \text{ m s}^{-1}$; (b) $\pm 1,333 \text{ kg m s}^{-1}$, $\pm 4,0 \text{ kg m s}^{-1}$
 9.23 (a) $0,46 \text{ m s}^{-1}$, $1,54 \text{ m s}^{-1}$; (b) $1,57 \text{ m s}^{-1}$ y $0,979 \text{ m s}^{-1}$ a $-50^\circ 33'$
 9.25 (c) $e = 1$
 9.27 Cuando se levanta m_1 : (a) $0,022 \text{ m}$, $0,089 \text{ m}$; (b) $0,0142 \text{ m}$, $0,0802 \text{ m}$; (c) $0,022 \text{ m}$.
 Cuando se levanta m_2 : (a) $0,022 \text{ m}$, $0,355 \text{ m}$; (b) $0,025 \text{ m}$, $0,321 \text{ m}$; (c) $0,022 \text{ m}$
 9.29 $v'_1 = -ev_1$, $v'_2 = 0$, $Q = -\frac{1}{2}(1 - e^2)m_1v_1^2$, $h' = e^2h$
 9.33 (a) 8; (b) 52; carbono
 9.35 $\pi/2$
 9.37 Alrededor de 4
 9.39 (a) $48 \text{ m}^2 \text{ kg s}^{-1}$, $14,4 \text{ m}^2 \text{ kg s}^{-1}$; (b) 35 J, 15,6 J
 9.41 $u_x(0,167) + u_y(-0,083) \text{ m s}^{-1}$
 9.49 $6,17 \times 10^{-21} \text{ J}$ ó $3,8 \times 10^{-2} \text{ eV}$; (a) $2,73 \times 10^3 \text{ m s}^{-1}$; (b) $0,482 \times 10^3 \text{ m s}^{-1}$;
 (c) $0,515 \times 10^3 \text{ m s}^{-1}$; He: $1,37 \times 10^3 \text{ m s}^{-1}$; CO_2 : $0,413 \times 10^3 \text{ m s}^{-1}$
 9.51 $12,95 \times 10^3 \text{ J}$
 9.53 $8,31 \times 10^3 \text{ J}$; $21,26 \times 10^3 \text{ J}$
 9.59 45 J o 188,3 cal
 9.61 (a) 10 m s^{-1} , $2,37 \times 10^6 \text{ N m}^{-2}$; (b) $0,3 \text{ m}^3 \text{ min}^{-1}$; (c) $2,5 \times 10^2 \text{ J kg}^{-1}$

CAPITULO 10

- 10.1 (a) $1,875 \text{ m}^2 \text{ kg}$, $0,61 \text{ m}$; (b) $0,9375 \text{ m}^2 \text{ kg}$, $0,434 \text{ m}$; (c) $0,625 \text{ m}^2 \text{ kg}$, $0,354 \text{ m}$
 10.3 (a) $0,040 \text{ m}^2 \text{ kg}$, $0,028 \text{ m}$; (b) $0,025 \text{ m}^2 \text{ kg}$, $0,0204 \text{ m}$;
 (c) $0,020 \text{ m}^2 \text{ kg s}^{-1}$, $0,0183 \text{ m}$
 10.5 $6,80 \times 10^{-46} \text{ m}^2 \text{ kg}$
 10.7 Los torques sobre X_0 y Y_0 son semejantes e igualan $1,005 \times 10^{-46} \text{ m}^2 \text{ kg}$;
 sobre Z_0 el torque es $4,434 \times 10^{-47} \text{ m}^2 \text{ kg}$.
 10.9 $1,34 \text{ rad s}^{-2}$
 10.11 325 s; 452 rev
 10.13 (a) $0,436 \text{ rad s}^{-2}$; (b) 21,80 rad; (c) $176,58 \text{ m}^2 \text{ kg s}^{-1}$; (d) 192,49 J
 10.15 $3,34 \times 10^4 \text{ N m}$; $6,31 \times 10^7 \text{ J}$
 10.17 $63,6 \text{ m}^2 \text{ kg s}^{-1}$, 5997 J; 12,72 N m, 1199,4 W
 10.19 $h = 2,7R$
 10.21 226.551 J
 10.23 (a) $3g \sin a/2L$; (b) $\sqrt{3g \cos a/L}$; (c) $\frac{1}{2}Mg \cos a$ paralelo al radio y $-\frac{1}{2}Mg \cos a$
 perpendicular al radio
 10.25 (a) $a_a = -\frac{1}{3}L \sin a \times (\text{ac. ang.})$, $a_v = \frac{1}{3}L \cos a \times (\text{ac. ang.})$;
 (b) ac. ang. = $-15g \cos a/L(4 + 6 \cos^2 a)$
 10.27 (a) mva ; (b) mv , antes; $mv(1 + ML/2ma)/(1 + ML^2/3ma^2)$ después;
 (d) $-(\frac{1}{2}mv^2)ML^2/(ML^2 + 3ma^2)$
 10.29 (a: $8,702 \text{ rad s}^{-2}$; (b) $4,351 \text{ m s}^{-2}$; (c) 54,49 N
 10.31 $2F(1 - r/R)/3m$
 10.33 $a = [m - m'(r/R)]g/[(\frac{1}{2}M + m + m'(r/R)^2]R$, $a = Ra$, $a' = ra$
 10.35 (a) 120,05 J; (b) 35,32 N en la izquierda y 32,37 en la derecha
 10.37 $7,84 \text{ rad s}^{-1}$
 10.43 (a) $1,40 \times 10^{-2} \times (4\pi)^2 \text{ N m}$; (b) $\pi/2$

CAPITULO 11

- 11.3 $c/\sqrt{2}$; $\sqrt{2}m_0c^2$; $(\sqrt{2} - 1)m_0c^2$
 11.5 (a) $m_0/0,916$; (b) $m_0/0,60$; $\rho_{\text{clase}}/\rho_{\text{rel}} = 0,36$
 11.7 $1,65 \times 10^{-17} \text{ m kg s}^{-1}$; $0,99945c$
 11.9 $c/1386$; $c/37,2$
 11.13 $\Delta E/m_0c^2 = 0,153, 1,141, 0,891, 3,807$
 11.15 $0,115c$; $3,40 \text{ keV}$, $6,28 \text{ MeV}$
 11.19 $5,34 \times 10^{-22} \text{ m kg s}^{-1}$; $4,97 \text{ MeV}/c$; $2 \times 10^3 \text{ MeV}/c$
 11.21 10^{14} m s^{-2} , $0,512 \times 10^{14} \text{ m s}^{-2}$
 11.23 (a) 10^{14} m s^{-2} , $0,512 \times 10^{14} \text{ m s}^{-2}$; (b) $1,25 \times 10^{14} \text{ m s}^{-2}$, $0,8 \times 10^{14} \text{ m s}^{-2}$
 11.25 (a) $0,918c$; (b) $11,876 \times 10^9 \text{ eV}$, $10,898 \times 10^9 \text{ eV}/c$; (d) $1,31 \times 10^9 \text{ eV}$
 11.27 (a) 56 GeV ; (b) 1780 GeV
 11.33 (a) $c^2p_1/(E_1 + m_2c^2)$; (b) $Q = 0$
 11.35 (a) $E_4 = (E'^2 - m_3^2c^4)/2E'$, donde E' está expresada por la ec. (11.47). (b) En el sistema- L la energía depende de la dirección del movimiento de las partículas resultantes.

CAPITULO 12

- 12.1 (a) 2 s ; (b) $0,5 \text{ Hz}$; (c) $0,30 \text{ m}$; (d) $x = 0,3 \text{ sen}(\pi t) \text{ m}$
 12.3 (a) 4 m , $20\pi \text{ s}$, $0,05/\pi \text{ Hz}$, $0,5 \text{ rad}$;
 (b) $v = 0,4 \text{ cos}(0,1t + 0,5) \text{ m s}^{-1}$, $a = -0,04 \text{ sen}(0,1t + 0,5) \text{ m s}^{-2}$;
 (c) $1,85 \text{ m}$, $0,18 \text{ m s}^{-1}$, $-0,02 \text{ m s}^{-2}$; (d) $3,36 \text{ m}$, $0,34 \text{ m s}^{-1}$, $-0,03 \text{ m s}^{-2}$
 12.5 $10^3/\pi \text{ Hz}$, 4 m s^{-1} , $3,2 \text{ m s}^{-1}$; $F = -4 \times 10^3x \text{ N}$, $F = 8 \text{ sen}(2 \times 10^3t + a) \text{ N}$
 12.7 $2 \times 10^2\pi \text{ Hz}$; (a) $2,6 \times 10^2\pi \text{ m s}^{-1}$; (b) $3 \times 10^4\pi^2 \text{ m s}^{-2}$; (c) 30°
 12.9 $2,8\pi \times 10^{-2} \text{ m s}^{-1}$ y $1,4\pi^2 \times 10^{-2} \text{ m s}^{-2}$, ambas hacia el centro
 12.11 $20\pi^2 \text{ m s}^{-2}$, $10\pi^2 \text{ N}$, $\frac{1}{4}\pi^2 \text{ J}$, $\frac{3}{4}\pi^2 \text{ J}$
 12.13 $0,24$
 12.15 $2\pi\sqrt{a/g}$
 12.17 0 , $\frac{1}{2}A^2$, donde A es la amplitud de desplazamiento
 12.19 $3,80 \text{ s}$; $1,90 \text{ s}$
 12.21 $3,6 \text{ min}$; $0,988 \text{ m}$
 12.23 $32^\circ 10'$
 12.25 $5,88y\sqrt{-1 + 2/y} \text{ N}$, $9,8y\sqrt{-1 + 2/y} \text{ m s}^{-2}$, $4,43\sqrt{4 \times 10^{-2} - y} \text{ m s}^{-1}$,
 $\text{arcs}(1 - y)$, donde y es la altura vertical del péndulo en m; $1,68 \text{ N}$, $2,8 \text{ m s}^{-2}$,
 0 m s^{-1} , $16^\circ 15'$; 0 N , 0 m s^{-2} , $0,886 \text{ m s}^{-2}$, $0,886 \text{ m s}^{-1}$, 0° ; $16^\circ 15'$
 12.27 (a) $1,9 \times 10^{-3}$, $8,12 \times 10^{-6}$; (b) $1,68 \times 10^{-2}$, $6,31 \times 10^{-4}$
 12.29 $1,71 \text{ s}$, $\frac{2}{3} \text{ m}$; $1,71 \text{ s}$
 12.31 (a) $4\pi[h^2 + \frac{1}{3}L^2]/g(2h + L)]^{1/2}$; (b) no
 12.33 $3,565 \times 10^{-3} \text{ N m}$ (por rad)
 12.37 $14 \text{ sen } 2t$; $10 \text{ cos } 2t$; $-2 \text{ sen } 2t$
 12.39 $y = \frac{1}{2}x$; $x^2/16 + y^2/9 = 1$; $y = -\frac{3}{4}x$
 12.45 $A = x_0/\text{sen } a$; $a = \text{arctg}[\omega x_0/(v_0 + x_0\gamma)]$; si $v_0 = 0$, $A = x_0\omega_0/\omega$ y
 $a = \text{arctg}(\omega/\gamma)$
 12.47 $\omega = 0$; $A = x_0$, $B = \gamma x_0$
 12.49 $1,44 \text{ s}^{-1}$

A-18 *Respuestas a los problemas impares*

- 12.53 (b) aproximadamente 0,6 de la amplitud original; (c) $1,386\tau$; (d) $(\frac{1}{2})^n A_0$, donde n es un entero y A_0 es la amplitud original
 12.57 $d^2x/dt^2 + \omega_0^2 x = (F_0/m) \cos \omega_f t$
 12.59 (a) $(4/\text{sen } \alpha)\sqrt{2h/g}$; (b) sí, no
 12.61 $\omega \cong \omega_0(\sqrt[3]{3} x_0/2l_0)$; $d^2x/dt^2 + (k/l_0^2)x^3 - (k/2ml_0^4)x^5 = 0$
 12.63 (a) $d^2x/dt^2 = F/m = (4F_0/\pi m) (\text{sen } \omega t + \frac{1}{3} \text{sen } 3\omega t + \dots)$;
 (b) $A = -4F_0/\pi m \pi^2$, $B = A/27$, $C = A/125$
 12.67 (a) No; lejos del punto de equilibrio; no; (b) $F = -kx + ax^2$
 12.69 (a) Sí; no se mueve; sí; (b) $F = -kx + ax^3$
 12.71 x_1 , $\frac{1}{2}(A^2 + B^2)$; 0, $\frac{1}{2}(A^2 + B^2)$

CAPITULO 13

- 13.1 (a) $3,557 \times 10^{22}$ N; (b) $1,985 \times 10^{20}$ N; $1,79 \times 10^2$
 13.3 $3,62 \times 10^{-46}$ N
 13.5 Aprox. 2×10^{-10} m (cf. problema 2.9); $1,49 \times 10^{-42}$ N
 13.7 (a) $2,96 \times 10^5 : 1$; (b) $1,65 \times 10^3 : 1$
 13.9 (a) 17,5 kgf; (b) 140 kgf
 13.11 $3,06 \times 10^4$ N; 18,8 kgf; 110 kg
 13.13 $(1,976 \pm 0,012) \times 10^{30}$ kg
 13.15 32,1 km
 13.17 (a) $7,73 \times 10^8$ m s⁻¹; (b) $3,42 \times 10^3$ s; (c) $8,965$ m s⁻²
 13.19 3,5 días; 2 : 1
 13.21 (c) $r = 6,37 \times 10^6 \cos(1,24 \times 10^{-3}t)$ m;
 $v = 7,90 \times 10^3 \text{sen}(1,24 \times 10^{-3}t)$ m s⁻¹;
 $a = -9,80 \cos(1,24 \times 10^{-3}t)$ m s⁻²
 12.23 (a) $\sqrt{2\gamma m_e/h + R_e}$; (b) no; (c) sí
 13.31 (a) $4,31 \times 10^4$ m s⁻¹; (b) $1,23 \times 10^4$ m s⁻¹
 13.35 $-(4\gamma m^2/a)[3(1 + 1/\sqrt{2}) + 1/\sqrt{3}]$; $-4,74 \times 10^{35}$ J
 13.37 $-1,09 \times 30^{48}$ J, suponiendo una densidad de $1,6 \times 10^{-32}$ kg m⁻³
 13.39 $1,02 \times 10^4$ m s⁻¹
 13.41 (a) $3,45 \times 10^8$ m desde la tierra; (b) casi la velocidad de escape; (c) $2,37 \times 10^3$ m s⁻¹
 13.43 $2,82 \times 10^{14}$ m² kg s⁻¹; $1,25 \times 10^{11}$ J; $-2,50 \times 10^{11}$ J; $-1,25 \times 10^{11}$ J
 13.45 (a) $1,78 \times 10^8$ N m, 4,16 días; (b) 0,112 MW, 7,5 días; (c) 30 revoluciones
 13.47 $2,16 \times 10^{-14}$ rad s⁻¹; $3,70 \times 10^{53}$ m² kg s⁻¹; $-4,0 \times 10^{39}$ J
 13.51 Mercurio: (a) $4,59 \times 10^{10}$ m; (b) $6,98 \times 10^{10}$ m; (c) $-3,74 \times 10^{31}$ J;
 (d) $9,955 \times 10^{38}$ m² kg s⁻¹; (e) $7,60 \times 10^6$ s; (f) $4,35 \times 10^4$ m s⁻¹;
 $6,61 \times 10^4$ m s⁻¹.
 Tierra: (a) $1,47 \times 10^{11}$ m; (b) $1,52 \times 10^{11}$ m; (c) $-2,64 \times 10^{32}$ J;
 (d) $2,718 \times 10^{40}$ m² kg s⁻¹; (e) $3,16 \times 10^7$ s; (f) $2,92 \times 10^4$ m s⁻¹;
 $3,02 \times 10^4$ m s⁻¹.
 Marte: (a) $2,07 \times 10^{12}$ m; (b) $2,49 \times 10^{12}$ m; (c) $-1,85 \times 10^{31}$ J;
 (d) $3,445 \times 10^{39}$ m² kg s⁻¹; (e) $5,94 \times 10^7$ s; (f) $2,19 \times 10^3$ m s⁻¹;
 $2,64 \times 10^3$ m s⁻¹
 13.53 (a) $3,21 \times 10^{13}$ m² kg s⁻¹; (b) $-9,31 \times 10^8$ J; (c) 0,191;
 (d) $6,37 \times 10^6$ m, $2,29 \times 10^6$ m; (e) $1,071 \times 10^7$ m; (f) $1,10 \times 10^4$ s

- 13.55 (a) $8,69 \times 10^6$ m; (b) 0,193; (c) $8,36 \times 10^6/r = 1 + 0,193 \cos \theta$;
 (d) $1,62 \times 10^3$ m s⁻¹, $1,10 \times 10^3$ m s⁻¹; (e) $8,06 \times 10^3$ s; (f) $-2,295 \times 10^9$ J
- 13.57 (a) $m(1,06 \times 10^7)$ J, $m(3,65 \times 10^{15})$ m² kg s⁻¹;
 (b) $1,009 \times 10^{11}/r = 1 + 24,5 \cos \theta$; (c) $5,0 \times 10^{10}$ m
- 13.63 $r = R/(1 + \cos \theta)$; $r = 2R/(1 + \cos \theta)$
- 13.65 $r_2 = \frac{1}{3}r_1$, ó r_1 ; $\frac{2}{3}r_1$, ó r_1 ; $\frac{1}{2}$ ó 0
- 13.67 $9,8$ m s⁻², $6,26 \times 10^7$ m² s⁻²
- 13.69 Para el sol: $5,9 \times 10^{-3}$ m s⁻², $8,79 \times 10^8$ m² s⁻²;
 para la luna: $3,32 \times 10^{-5}$ m s⁻², $1,28 \times 10^4$ m² s⁻²
- 13.71 $-3,01 \times 10^{-12}m/a^2$; $3,0 \times 10^{-11}m/a$
- 13.75 (a) $v^2 = (2\gamma m/R) (1 - 1/\sqrt{1 + h^2/R^2})$; (b) $-h$; (c) sí; cuando el valor de h es pequeño comparado con R ; $2\pi\sqrt{\gamma m/R^3}$.

INDICE ALFABETICO

- Aceleración angular, 109
 - centrífuga, 129, 130
 - centrípeta, 111, 129
 - de Coriolis, 129
 - de la gravedad, 101
 - efectiva, 130
 - tabla de la, 132
 - instantánea, 90
 - normal, 103
 - promedio, 89
 - tangencial, 103
- Acoplados, osciladores, 380
- Adhesión, 110
- ADN, 7
- Afelio, 199
- Agua pesada, 268
- Alcance, 102
- Amortiguado, movimiento oscilatorio, 403
- Ampere, 19
- Amplitud, 359
 - resonancia en la, 391
- Ancho de banda, 403
- Andrómeda, 9
- Angstrom, 4
- Angular, frecuencia, 359
 - velocidad, 106
- Angulo de peralte, 180
- Angulo sólido, 22
- Antiprotón, 350
- Año luz, 29
 - tropical, 18
- Apogeo, alturas de, 448
- Area, representación vectorial del, 51
- Aristarchus, 411
- Aristóteles, 8
- Armónicas, 397
- Arquímedes, principio de, 283, 294
- Atmósfera, 272
- Atómica, unidad de masa, 28
- Atómico, reloj, 18
- Atomo de hidrógeno, masa reducida, 249
- Atomos, 5
- Atwood, máquina de, 169
- Avance del perihelio, 425
- Axial, fuerza, 187
- Barométrica, ecuación, 294
- Barrera de potencial, 226
- Bernoulli, teorema de, 283
- Boltzmann, constante de, 278
- Boyle, ley de, 294
- Brahe, Tycho (1546-1601), 397
- Brazo de palanca, 60
- Calor, 273
- Caloría, 273
- Campo, 408
- Campo gravitatorio, 428
- Carga, 16
- Cavendish, balanza de torsión, 413
- Celsius, temperatura, 270
- Centígrada, temperatura, 261
- Central, fuerza, 185
- Centrifugo, potencial, 223
- Centro de curvatura, 105
- Centro de masa, 68, 241
 - sistema de referencia del, 242
 - tabla del, 69
 - velocidad del, 242
- Cicloidal, péndulo, 368
- Cicloide, 368
- Cifras significativas, 25
- Circulación, 215

- Energía, umbral de, 349
 Epiciclo, 411
 Epicicloide, 411
 Equilibrio, 71
 de un cuerpo rígido, 72
 de una partícula, 71
 estable, 225
 térmico, 270, 273
 y reposo, 190
 Equivalencia, principio de, 440
 Erg, 207
 Error experimental, 15
 método, 11
 Escalar, 33
 Especial, principio de relatividad, 330
 Espín, 254
 Estacionario, movimiento, 282
 Estadística, mecánica, 269
 Estados de la materia, 5
 Esteradianes, 22
 Eter, 121
 Evento, 144
 Excentricidad, 426
 Exoérgica, 263
 Experimentación, 11
 Experimento de Michelson-Morley, 148
- Fase, 359
 Figuras de Lissajous, 378
 Física, 2
 Físico, péndulo, 369
 Fisión, 267
 Fluido, 281
 en movimiento, 281
 Foco, 426
 Foucault, J. B. (1819-1868), 135
 Foucault, péndulo de, 135
 Fourier, coeficientes de, 397
 series de, 396
 teorema de, 396
 transformada de, 397
 Frecuencia, 108
 angular, 359
 Fricción, coeficiente de, 170
 en un fluido, 173
 por deslizamiento, 170
 Fuerza, 163, 334
 axial, 187
 central, 185
 centrípeta, 179
 componente radical de, 216
 transversal de, 216
 concurrente, 62
 conservativa, 213
 coplanar, 65
- Fuerza, crítica del concepto de, 166
 de fricción, 170
 externa, 242
 inercial, 337
 interna, 242
 no conservativa, 228
 normal, 179
 propia, 332, 344
 relativística, 334
 tangencial, 179
 transformaciones de Lorentz, 355
 unidades de, 167
- Galaxia, 8
 Gas, ecuación del estado de un, 276
 ideal, 278
 termómetro de, 279
 Gay-Lussac, ley de, 283
 Giróscopo, 314
 Gradiente, 217
 Grados Kelvin, 270
 Gramo, 19
 Gravedad, aceleración de, 101
 efectiva de, 130
 centro de, 68
 tabla, 132
 Gravitación universal, ley de la, 412
 Gravitatoria, masa, 17
- H₂, longitud de enlace, 426
 energía de disociación, 427
 H₂O, ángulo de enlace, 320
 energía de vaporización, 427
 OH longitud de enlace, 320
 vibraciones normales, 385
 HCL, longitud de enlace, 319, 320
 Hertz, 108
 Hertz, H. R. (1857-1894), 108
 Hiparco, 317
 Hipótesis de Lorentz-Fitzgerald, 148
 Histograma, 26
- Impedancia, 393
 Impulso, 202
 Inercial, fuerza, 330
 masa, 17
 observador, 157, 319
 Inestable, equilibrio, 225
 Instantánea, aceleración, 90
 velocidad, 87
 Integral de línea, 204
 Intensidad del campo gravitatorio, 429
 Interacción, 8, 84, 158
 Interferencia, 371

- Co, longitud del enlace, 287
 Co₂, osciladores normales, 381
 Coeficientes de fricción, 170, 171
 cinético, 171
 de restitución, 289
 de viscosidad, 173
 estático, 171
 Coeficientes de fricción (tabla), 171
 de viscosidad (tabla), 174
 Cohesión, 170
 Colisión, 262
 de altas energías, 348
 de partículas alfa, 162, 262
 elástica, 263
 inelástica, 263
 plástica, 289
 Q de una, 264
 Compás giroscópico, 318
 Componentes contravariantes, 56
 covariantes, 56
 de un vector, 37
 rectangulares, 37
 Conservación del momentum angular, 252
 de la energía, 262
 de una partícula, 219
 del momentum, 162
 en un fluido, 281
 Conservativa, fuerza, 213
 Constante de gas, 292
 Constante elástica, 263
 Constante de Planck, 188
 Continuidad, ecuación de, 285
 Contracción de la longitud, 144
 Contravariantes, componentes, 56
 Copérnico, Nicolás, 411
 Coriolis, aceleración de, 129
 Coulomb, 19
 Cuadrivectores, 342
 Cualidad del sonido, 397
 Cuerpo rígido, 296
 Cupla, 64

 De rosca derecha, tornillo, 61
 Deferente, 411
 Definición operacional, 16
 Densidad, 20
 relativa, 21
 Densidades, relativas al agua (tabla), 21
 Derivada direccional, 216
 Desplazamiento, 33
 Desviación, 26, 188
 Desviación media, 25
 Desviación rms, 26
 Determinantes, 50

 Deuterio, masa reducida, 249
 Día solar medio, 18
 sideral, 109
 Diagrama de Dalitz, 284, 294
 Dilatación del tiempo, 144
 Dina, 167
 Dinámica, 168
 Dinamómetro, 208
 Dirección, 32
 de referencia, 33
 Direccional, derivada, 276
 Directores, cosenos, 39
 Directriz, 426
 Disociación, 267
 Dispersión, 188
 Distancia, 33
 Distribución gaussiana, 26
 Distribución normal, 27

 Eclíptica, 317
 Ecuación barométrica, 294
 de continuidad, 285
 de estado de un gas, 276
 de un cohete balístico, 449
 diferencial del MAS, 365
 Einstein, Alberto, 330
 Eje, 32
 de simetría, 69
 Ejes principales de inercia, 299
 Electrón volt, 270
 Elipse, área de la, 426
 Endoérgica, 263
 Energía, 84
 cinética, 273, 311
 componentes de la, 217
 crítica del concepto de, 232
 de acoplamiento, 384
 de rotación, 311
 de translación, 260
 de una partícula, 219
 en el movimiento armónico simple, 363
 en un fluido, 281
 en reposo, 337
 interacción de la, 384
 interna, 261
 ley de conservación de la, 275
 mecánica, 273
 no-mecánica, 273
 potencial, 213, 232, 263, 418
 curvas de, 224
 gravitacional, 418
 propia, 257
 química, 273
 relativista, 337
 total, 219

- Inteferómetro, 147
 Interna, energía, 261
 fuerza, 243
 Internacional (de unidades), sistema, 19
 Intervalo de tiempo, 87
 Invariante, 125
 Isótopos, 5
- Joule, 207
 Joule, James P. (1818-1889), 207
- Kelvin, grados, 270
 Kepler, Johannes (1571-1630), 397
 Kilogramo, 17
 Kilogramo-fuerza, 59
 Kilowatt-hora, 207
- L-Sistema de laboratorio, 242, 243
 Laboratorio, sistema de referencia del, 243
 Lee, T. D., 8
 Ley de Charles, 294
 de inercia, 156
 de la gravitación universal, 397, 413
 de la termodinámica, primera, 275
 de Stokes, 173
 del movimiento de Newton, primera, 157
 segunda, 163
 tercera, 163
 Leyes de áreas, 412
 de Kepler, 397
 Libra-fuerza, 59
 Línea de equinoccios, 317
 Línea, integral de, 204
 Lineal, momentum, 158
 Líneas de flujo, 282
 de fuerza, 429
 Longitud, 16
 Lorentz, H. (1853-1928), 139
- Macroscópico, 16
 Masa, 16, 17
 centro de, 68, 241
 en reposo, 158
 gravitacional, 17
 inercial, 17
 redefinición de, 163
 reducida, 248
 Materia, estados de la, 7
 Mecánica, 84
 cuántica, 16
 energía, 273
 estadística, 269
- Mediciones, 15
 Métrico, sistema, 19
 Metro, 17
 Michelson, A. A. (1852-1931), 137
 Michelson-Morley, experimento de, 147
 MKSA, sistema, 19
 MKSC, sistema, 20
 Modelo, 13
 Moderación, 267
 Moderador, 267
 Modos normales, 381
 Modulada, amplitud, 374
 Mol, 28, 29
 Moléculas, 5
 Momento angular, 182
 cuadrupolar, 451
 de inercia, 298
 dipolar, 448
 Momentos principales de inercia, 299
 Momentum, angular, 251
 de un cuerpo rígido, 297
 lineal, 158
 principio de conservación del, 159, 333
 relativístico, 333
 transformación de Lorentz del, 355
 Movimiento, 86
 circular, 106, 109
 curvilíneo, 178, 334
 curvilíneo general, 112
 de un fluido, 280
 estacionario, 282
 oscilatorio amortiguado, 403
 anarmónico, 385
 armónico, 359
 forzado, 389
 rectilíneo acelerado, uniformemente, 89
 relativo de translación uniforme, 125
 uniforme, 89
- Newton, 59
 Newton, Sir Isaac (1642-1727), 157, 397
 NH₃, ángulo de enlace, 320
 NH longitud de enlace, 321
 No inercial, observador, 330
 Normal, aceleración, 104
 fluctuación, 26
 fuerza, 181
 Núcleo, 5
 Nulo, vector, 52
 Número de Avogadro, 292
 Número de Loschmidt, 292
 Nutación, 317
- Observación, 11
 Observador, inercial, 329
 no inercial, 330

- Operacional, definición, 16
 Orbitas cerradas, 419
 elípticas o ligadas, 418, 427
 Oscilaciones, modos normales de, 381
 Osciladores acoplados, 380
- Par protón-antiprotón, umbral de energía, 350
 Paralaje, 29
 estelar, 29
 Paralelas, fuerzas, 66
 Parsec, 29
 Partícula libre, 156
 Péndulo balístico, 288
 cicloidal, 368, 369
 compuesto, 369
 cónico, 181
 de amortiguamiento viscoso, 389
 de Foucault, 135
 de torsión, 370
 físico, 369
 relaciones energéticas en el, 215
 simple, 366
 Perigeo, alturas de, 448
 Perihelio, 199
 avance del, 426
 Período, 25, 108
 Peso, 68
 Plasma, 7
 Plástica, colisión, 289
 Poise, 173
 Polarización circular, 377
 elíptica, 377
 rectilínea, 376
 Polhode, 310
 Posición, vector, 39
 Potencia instantánea, 206
 promedio, 206
 rotacional, 325
 Potencial centrífugo, 223
 de Morse, 402
 de Yukawa, 238
 energía, 213
 gravitatorio, 430
 Lennard-Jones, 228
 Precesión, 315
 de los equinoccios, 317
 Precisión, 23
 Presión, 247
 unidades de, 272
 Principio de equivalencia, 440
 de relatividad, clásico, 328
 especial, 330
 general, 441
 Producto escalar, 45
 vectorial, 48, 49
- Productos de inercia, 326
 Ptolomeo de Alejandría, 411
 Pulso, 398
- Q de una colisión, 263
 Q-ecuación, para colisión, 265
 Química, energía, 273
- Radial, velocidad, 112
 Radián, 21
 Radio de curvatura, 105
 de giro, 304
 (tabla), 303
 Reacción de captura, 264
 Reactancia, 393
 Reducida, masa, 248
 Referencia, sistema absoluto de, 121
 sistema de, 86
 Relativa, velocidad, 121
 Relatividad, principio de, 330
 clásica, 328
 especial, 330
 general, 441
 Relativo uniforme, movimiento de traslación, 125
 Reloj atómico, 18
 Renormalización, 433
 Reposo, 86
 y equilibrio, 190
 Reposo, masa en, 158
 Resistencia, 393
 Resonancia, amplitud de, 391
 energía de, 391
 Retardada, aceleración, 90
 Rotación, 63
- Sección cónica, 426
 Segundo, 18
 Semieje mayor, 427
 menor, 427
 Simple, péndulo, 366
 Simultaneidad, 153
 Sistema de referencia, 86
 del centro de masa (C-), 242
 de referencia de momentum cero, 242
 inercial, 157
 internacional (de unidades), 19
 laboratorio (1 —), 242
 métrico, 19
 MKSA, 19
 MKSC, 20
 velocidad del, 242
 Sistema solar, datos básicos del, 412
 Slug, 168
 Sobretonos, 397

- STP, 21
 Superficies equipotenciales, 431
 Superposición de dos Mas, 371
- Tablas, aceleración de la gravedad, 132
 centro de masa, 69
 coeficientes de fricción, 171
 de viscosidad, 174
 datos básicos del sistema solar, 412
 densidades, relativas al agua, 21
 prefijos de potencia de diez, 20
 radio de giro, 304
 relaciones de sistemas de partículas,
 261
- Tangencial, aceleración, 103
 fuerza, 179
- Temperatura, 269
 absoluta, 270
 celsius, 270
 centígrado, 270
 Medición de la, 279
- Tensores, 342
- Teorema de Steiner, 302
- Teorema virial, 276
- Térmico de acoplamiento, 381
- Término transitorio, 390
- Termodinámica, 269
 primera ley de la, 275
- Térmico, equilibrio, 270
- Termómetro, 279
 de Gas, 280
- Tiempo, 16
 de vuelo, 102
- Tiempo de relajación, 176
- Tornillo de rosca derecha, 61
- Torque, 60
- Torsión, péndulo de, 370
- Trabajo, 203
 total externo, 272
 unidades del, 207
- Transformación de Lorentz, 136, 139,
 143
 galileana, 141
- Transitorio, término, 390
- Transversal, velocidad, 112
- Traslación, 63
 energía cinética de, 260
- Tropical, año, 18
- Umbral de energía, 349
- Unidad, 15
 astronómica, 29
- Valor medio, 25
 promedio, 25
- Vector, 32
 nulo, 53
 posición de, 39
 producto de, 47
 recíproco, 56
 rotante, 372
 unidad de, 34
- Vectores, componentes de, 37
 diferencias entre, 36
 suma de, 34
 recíprocos, 56
- Velocidad, 88
 angular, 106
 de aproximación, 419
 de escape, 421
 de la luz, 331
 del centro de masa, 242
 instantánea, 87
 media cuadrática, 269
 promedio, 87
 radial, 112
 relativa, 121
 terminal, 174
 transformación de Lorentz, 141
 transversal, 112
- Venturi, medidor de, 285
- Vertical, 130
- Vía Láctea, 8
- Virial de una partícula, 232, 276
 del sistema, 276
- Watt, 207
- Watt, James, 207

Tabla A-3 Unidades y Símbolos

Magnitud	Símbolo	Nombre de la unidad*	Relación con las unidades fundamentales	
			MKSC	MKSA
Longitud	l, s	metro		m
Masa	m	kilogramo		kg
Tiempo	t	segundo		s
Velocidad	v			$m s^{-1}$
Aceleración	a			$m s^{-2}$
Velocidad angular	ω			s^{-1}
Frecuencia angular	ω			s^{-1}
Frecuencia	ν	hertz (Hz)		s^{-1}
Momentum	p			$m kg s^{-1}$
Fuerza	F	newton (N)		$m kg s^{-2}$
Momentum angular	L			$m^2 kg s^{-1}$
Torque	τ			$m^2 kg s^{-2}$
Trabajo	W	joule (J)		$m^2 kg s^{-2}$
Potencia	P	watt (W)		$m^2 kg s^{-3}$
Energía	E_k, E_p, U, E	joule (J)		$m^2 kg s^{-2}$
Temperatura	T	K		$m^2 kg s^{-2}/partícula$
Coeficiente de difusión	D			$m^2 s^{-1}$
Coeficiente de conductividad térmica	K			$m kg s^{-3} K^{-1}$
Coeficiente de viscosidad	η			$m^{-1} kg s^{-1}$
Módulo de Young	Y			$m^{-1} kg s^{-2}$
Módulo volumétrico	κ			$m^{-1} kg s^{-2}$
Módulo de corte	G			$m^{-1} kg s^{-2}$
Momento de inercia	I			$m^2 kg$
Campo gravitacional	\mathcal{G}			$m s^{-2}$
Potencial gravitacional	$V_{\mathcal{G}}$			$m^2 s^{-2}$
Carga	q, Q	coulomb	C	A s
Corriente eléctrica	I	ampere	$s^{-1} C$	A
Campo eléctrico	ϵ		$m kg s^{-3} C^{-1}$	$m kg s^{-3} A^{-1}$
Potencial eléctrico	V	volt (V)	$m^2 kg s^{-3} C^{-1}$	$m^2 kg s^{-3} A^{-1}$
Densidad de corriente	j		$m^{-2} s^{-1} C$	$m^{-2} A$
Resistencia eléctrica	R	ohm (Ω)	$m^2 kg s^{-1} C^{-2}$	$m^2 kg s^{-3} A^{-2}$
Inductancia	L	henry (H)	$m^2 kg C^{-2}$	$m^2 kg s^{-2} A^{-2}$
Permitividad eléctrica	ϵ_0		$m^{-3} kg^{-1} s^2 C^2$	$m^{-3} kg^{-1} s^4 A^2$
Polarización	\mathcal{P}		$m^{-2} C$	$m^{-2} s A$
Desplazamiento eléctrico	\mathcal{D}		$m^{-2} C$	$m^{-2} s A$
Campo magnético	\mathcal{B}	tesla (T)	$kg s^{-1} C^{-1}$	$kg s^{-2} A^{-1}$
Permeabilidad magnética	μ_0		$m kg C^{-2}$	$m kg s^{-2} A^{-2}$
Magnetización	\mathcal{M}		$m^{-1} s^{-1} C$	$m^{-1} A$
Campo magnetizante	\mathcal{H}		$m^{-1} s^{-1} C$	$m^{-1} A$
Flujo magnético	$\Phi_{\mathcal{B}}$	weber (Wb)	$m^2 kg s^{-1} C^{-1}$	$m^2 kg s^{-2} A^{-1}$
Momento eléctrico dipolar	p		$m C$	$m s A$
Momento eléctrico cuadripolar	Q		$m^2 C$	$m^2 s A$
Momento magnético dipolar	M		$m^2 s^{-1} C$	$m^2 A$
Momento magnético cuadripolar	Q		$m^3 s^{-1} C$	$m^3 A$
Capacitancia	C	farad (F)	$m^{-2} kg^{-1} s^2 C^2$	$m^{-2} kg^{-1} s^4 A$

* Nomenclatura internacional.

Tabla A-4 Factores de conversión

Tempo:

$$\begin{aligned} 1 \text{ día} &= 1,667 \times 10^{-2} \text{ min} = 2,778 \times 10^{-4} \text{ h} \\ &= 3,169 \times 10^{-8} \text{ año} \\ 1 \text{ min} &= 60 \text{ s} = 1,667 \times 10^{-2} \text{ h} \\ &= 1,901 \times 10^{-6} \text{ año} \\ 1 \text{ h} &= 3600 \text{ s} = 60 \text{ min} = 1,141 \times 10^{-4} \text{ año} \\ 1 \text{ año} &= 3,156 \times 10^7 \text{ s} = 5,259 \times 10^5 \text{ min} \\ &= 8,766 \times 10^3 \text{ h} \end{aligned}$$

Longitud:

$$\begin{aligned} 1 \text{ m} &= 10^2 \text{ cm} = 39,37 \text{ pulg} = 6,214 \times 10^{-4} \text{ mi} \\ 1 \text{ mi} &= 5280 \text{ pie} = 1,609 \text{ km} \\ 1 \text{ pulg} &= 2,540 \text{ cm} \\ 1 \text{ Å (angstrom)} &= 10^{-8} \text{ cm} = 10^{-10} \text{ m} \\ &= 10^{-4} \mu \text{ (micrón)} \\ 1 \mu \text{ (micrón)} &= 10^{-6} \text{ m} \\ 1 \text{ UA (unidad astronómica)} &= 1,496 \times 10^{11} \text{ m} \\ 1 \text{ año luz} &= 9,46 \times 10^{16} \text{ m} \\ 1 \text{ parsec} &= 3,084 \times 10^{16} \text{ m} \end{aligned}$$

Ángulo:

$$\begin{aligned} 1 \text{ radián} &= 57,3^\circ \\ &= 1,74 \times 10^{-2} \text{ rad} \\ &= 2,91 \times 10^{-4} \text{ rad} \\ &= 4,85 \times 10^{-6} \text{ rad} \end{aligned}$$

Área:

$$\begin{aligned} 1 \text{ m}^2 &= 10^4 \text{ cm}^2 = 1,55 \times 10^{-5} \text{ pulg}^2 \\ &= 10,76 \text{ pie}^2 \\ 1 \text{ pulg}^2 &= 6,452 \text{ cm}^2 \\ 1 \text{ pie}^2 &= 144 \text{ pulg}^2 = 9,29 \times 10^{-2} \text{ m}^2 \end{aligned}$$

Volumen:

$$\begin{aligned} 1 \text{ m}^3 &= 10^6 \text{ cm}^3 = 10^3 \text{ litros} \\ &= 35,3 \text{ pie}^3 = 6,1 \times 10^4 \text{ pulg}^3 \\ 1 \text{ pie}^3 &= 2,83 \times 10^{-2} \text{ m}^3 = 28,32 \text{ litros} \\ 1 \text{ pulg}^3 &= 16,39 \text{ cm}^3 \end{aligned}$$

Velocidad:

$$\begin{aligned} 1 \text{ m s}^{-1} &= 10^2 \text{ cm s}^{-1} = 3,281 \text{ pie s}^{-1} \\ 1 \text{ pie s}^{-1} &= 30,48 \text{ cm s}^{-1} \\ 1 \text{ km min}^{-1} &= 60 \text{ km h}^{-1} = 16,67 \text{ m s}^{-1} \end{aligned}$$

Aceleración:

$$\begin{aligned} 1 \text{ m s}^{-2} &= 10^2 \text{ cm s}^{-2} = 3,281 \text{ pie s}^{-2} \\ 1 \text{ pie s}^{-2} &= 30,48 \text{ cm s}^{-2} \end{aligned}$$

Masa:

$$\begin{aligned} 1 \text{ kg} &= 10^3 \text{ g} = 2,205 \text{ lb} \\ 1 \text{ lb} &= 453,6 \text{ g} = 0,4536 \text{ kg} \\ 1 \text{ uma} &= 1,6604 \times 10^{-27} \text{ kg} \end{aligned}$$

Fuerza:

$$\begin{aligned} 1 \text{ N} &= 10^5 \text{ dina} = 0,2248 \text{ lbf} = 0,102 \text{ kgf} \\ 1 \text{ dina} &= 10^{-5} \text{ N} = 2,248 \times 10^{-6} \text{ lbf} \\ 1 \text{ lbf} &= 4,448 \text{ N} = 4,448 \times 10^5 \text{ dina} \\ 1 \text{ kgf} &= 9,81 \text{ N} \end{aligned}$$

Presión:

$$\begin{aligned} 1 \text{ N m}^{-2} &= 9,265 \times 10^{-6} \text{ atm} \\ &= 1,450 \times 10^{-4} \text{ lbf pulg}^{-2} \\ &= 10 \text{ dina cm}^{-2} \\ 1 \text{ atm} &= 14,7 \text{ lbf pulg}^{-2} = 1,013 \times 10^5 \text{ N m}^{-2} \\ 1 \text{ bar} &= 10^6 \text{ dina cm}^{-2} \end{aligned}$$

Energía:

$$\begin{aligned} 1 \text{ J} &= 10^7 \text{ ergs} = 0,239 \text{ cal} \\ &= 6,242 \times 10^{18} \text{ eV} \\ 1 \text{ eV} &= 10^{-6} \text{ MeV} = 1,60 \times 10^{-12} \text{ erg} \\ &= 1,07 \times 10^{-9} \text{ uma} \\ 1 \text{ cal} &= 4,186 \text{ J} = 2,613 \times 10^{19} \text{ eV} \\ &= 2,807 \times 10^{10} \text{ uma} \\ 1 \text{ uma} &= 1,492 \times 10^{-10} \text{ J} \\ &= 3,564 \times 10^{-11} \text{ cal} = 931,0 \text{ MeV} \end{aligned}$$

Temperatura:

$$\begin{aligned} 1 \text{ K} &= 273,1 + ^\circ\text{C} \\ ^\circ\text{C} &= \frac{5}{9} (^{\circ}\text{F} - 32) \\ ^\circ\text{F} &= \frac{9}{5} ^\circ\text{C} + 32 \end{aligned}$$

Potencia:

$$\begin{aligned} 1 \text{ W} &= 1,341 \times 10^{-3} \text{ hp} \\ 1 \text{ hp} &= 745,7 \text{ W} \end{aligned}$$

Carga eléctrica:

$$\begin{aligned} 1 \text{ C} &= 3 \times 10^9 \text{ stC} \\ 1 \text{ stC} &= \frac{1}{3} \times 10^{-9} \text{ C} \end{aligned}$$

Corriente:

$$\begin{aligned} 1 \text{ A} &= 3 \times 10^9 \text{ stA} \\ 1 \text{ stA} &= \frac{1}{3} \times 10^{-9} \text{ A} \\ 1 \mu\text{A} &= 10^{-6} \text{ A}, 1 \text{ mA} = 10^{-3} \text{ A} \end{aligned}$$

Campo eléctrico:

$$\begin{aligned} 1 \text{ N C}^{-1} &= 1 \text{ V m}^{-1} = 10^{-2} \text{ V cm}^{-1} \\ &= \frac{1}{3} \times 10^{-4} \text{ stV cm}^{-1} \end{aligned}$$

Potencial eléctrico:

$$\begin{aligned} 1 \text{ V} &= \frac{1}{3} \times 10^{-2} \text{ stV} \\ 1 \text{ stV} &= 3 \times 10^2 \text{ V} \end{aligned}$$

Resistencia:

$$\begin{aligned} 1 \Omega &= 10^6 \mu\Omega \\ 1 \text{ M}\Omega &= 10^6 \Omega \end{aligned}$$

Capacitancia:

$$\begin{aligned} 1 \text{ F} &= 9 \times 10^{11} \text{ stF} \\ 1 \text{ stF} &= \frac{1}{9} \times 10^{-11} \text{ F} \\ 1 \mu\text{F} &= 10^{-6} \text{ F}, 1 \text{ pF} = 10^{-12} \text{ F} \end{aligned}$$

Campo magnético:

$$1 \text{ T} = 10^4 \text{ gauss}, 1 \text{ gauss} = 10^{-4} \text{ T}$$

Flujo magnético:

$$1 \text{ Wb} = 10^8 \text{ maxwell}, 1 \text{ maxwell} = 10^{-8} \text{ Wb}$$

Campo magnetizante:

$$\begin{aligned} 1 \text{ A m}^{-1} &= 4\pi \times 10^{-3} \text{ oersted} \\ 1 \text{ oersted} &= 1/4\pi \times 10^3 \text{ A m}^{-1} \end{aligned}$$

* En todos los casos, 3 significa realmente 2,998 y 9 significa 8,987.